



massasjebadekar

## **westerbergs** **ocean 160 sq**

Et rektangulært kar som passer akkurat på samme plass hvis du bytter ut ditt standardbadekar.

1576x720mm. Minste høyde: 645mm  
Kardybde: 480mm. Badedybde:410mm  
Vannmengde: 204 liter

**Art.nr. 200 811 80** kun kar  
**Art.nr. 200 811 81** system Comfort  
**Art.nr. 200 811 82** system Superior  
**Art.nr. 200 811 83** system Executive

Tillegg front:

**Art.nr. 200 811 85** hvit

Tillegg gavel:

**Art.nr. 200 811 89** hvit

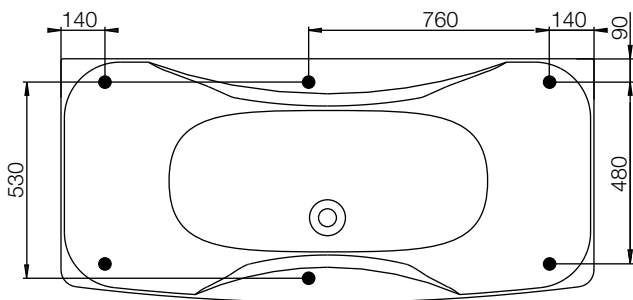
### **info**

Karet er produsert i sanitetsakryl av høyeste kvalitet og forsterket med glassfiberarmert polyester. Dette gir et kar med mange fordeler. Det holder godt på varmen og har en blank og slitesterk overflate som motvirker grobunn for mikroorganismer.

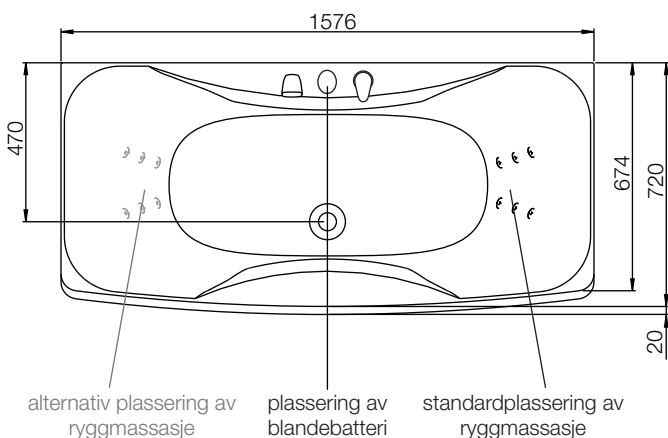


### støtteben

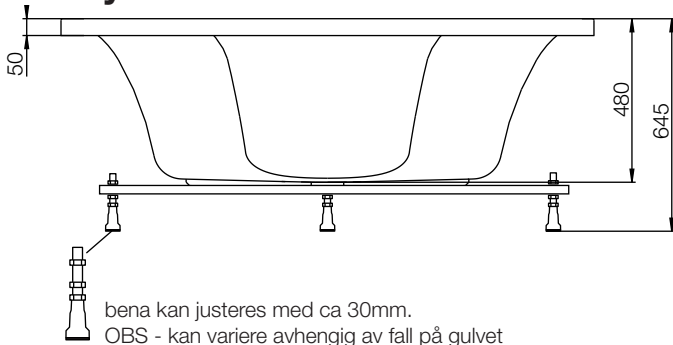
For å unngå at et støtteben havner rett over gulvsluket bør du kontrollere hvor hvor disse er plassert. Plasseringen kan variere med +/-50mm



### ytermål



### høydemål



massasjebadekar

## westerbergs ocean 160 sq

### materiale

Karet er produsert i sanitetsakryl av høyeste kvalitet og forsterket med glassfiberarmert polyester. Dette gir et kar med mange fordeler. Det holder godt på varmen og har en blank og slitesterk overflate som motvirker grobunn for mikroorganismer.

Sanitetsakrylen er meget holdbar og lett å rengjøre. Hvis karet mister glansen, går det utmerket å polere og deretter vokse med vanlig bil- eller båtvoks. Ripper og småskader kan lett slipes og poleres bort ettersom akrylen er gjennomfarget.

Karet har en forsterket bunnplate og elgalvanisert benstativ for å forhindre rustangrep. Justerbare ben gjør det lett å tilpasse karet på de aller fleste gulv. Karet leveres med komplett avløpssystem.

### volum

Vannmengde 204 liter (opp til overløpsventil)

### sidepanel

Karet kan leveres med front og gavel

### blandebatteri

På dette karet passer Round, Square, Ocean og Soft.

### vedlikeholdsvarmer

Dette karet kan leveres med 1,5kW varmer. System Comfort og Superior kan også oppgraderes til 3,0kW varmer.

### tenk på

Ved innbygging skal karet finnes på plass fordi avvik i målene kan forekomme. Westerbergs er ikke ansvarlig for problemer som eventuelt oppstår hvis innbyggingen er gjort før karet er levert.

Retten til endringer i spesifikasjonene forbeholdes  
2011-01-31