



massasjebadekar

westerbergs **ocean 150 sq**

Et rektangulært kar for det lille baderommet.

1475x700mm. Minste høyde: 645mm
Kardybde: 480mm. Badedybde: 410mm
Vannmengde: 196 liter.

Art.nr. 200 811 70 kun kar

Art.nr. 200 811 71 system Comfort

Art.nr. 200 811 72 system Superior

Art.nr. 200 811 73 system Executive

Tillegg front:

Art.nr. 200 811 75 hvit

Tillegg gavel:

Art.nr. 200 811 79 hvit

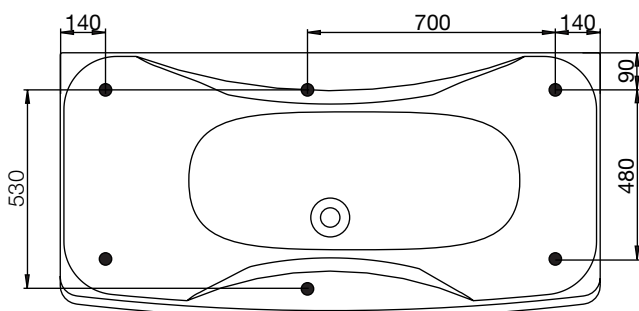
info

Karet er produsert i sanitetsakryl av høyeste kvalitet og forsterket med glassfiberarmert polyester. Dette gir et kar med mange fordeler. Det holder godt på varmen og har en blank og slitesterk overflate som motvirker grobunn for mikroorganismer.

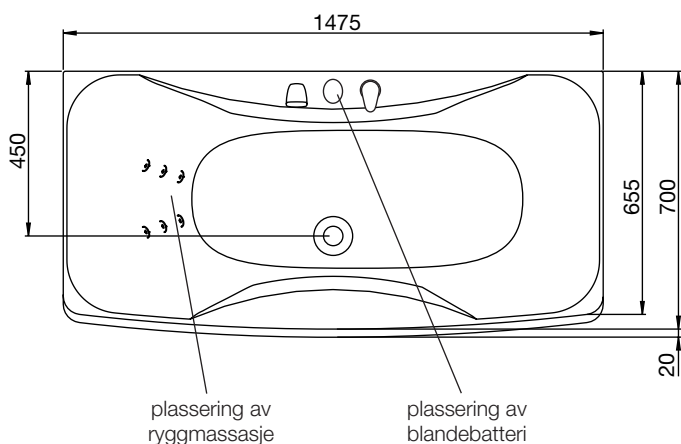


støtteben

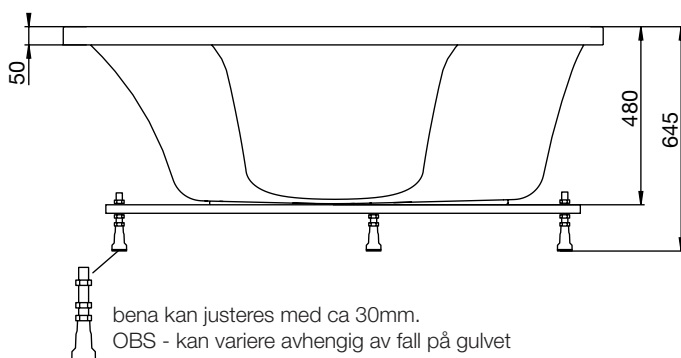
For å unngå at et støtteben havner rett over gulvsluket bør du kontrollere hvor disse er plassert. Plasseringen kan variere med +/-50mm



ytermål



høydemål



massasjebadekar

westerbergs ocean 150 sq

materiale

Karet er produsert i sanitetsakryl av høyeste kvalitet og forsterket med glassfiberarmert polyester. Dette gir et kar med mange fordeler. Det holder godt på varmen og har en blank og slitesterk overflate som motvirker grobunn for mikroorganismer.

Sanitetsakrylen er meget holdbar og lett å rengjøre. Hvis karet mister glansen, går det utmerket å polere og deretter vokse med vanlig bil- eller båtvoks. Ripper og småskader kan lett slipes og poleres bort ettersom akrylen er gjennomfarget.

Karet har en forsterket bunnplate og elgalvanisert benstativ for å forhindre rustangrep. Justerbare ben gjør det lett å tilpasse karet på de aller fleste gulv. Karet leveres med komplett avløpssystem.

volum

Vannmengde 196 liter (opp til overløpsventil)

sidepanel

Karet kan leveres med front og gavel

bladbatterer

På dette karet passer Round, Square, Ocean og Soft.

vedlikeholdsvarmer

Dette karet kan leveres med 1,5kW varmer. System Comfort og Superior kan også oppgraderes til 3,0kW varmer.

tenk på

Ved innbygging skal karet finnes på plass fordi avvik i målene kan forekomme. Westerbergs er ikke ansvarlig for problemer som eventuelt oppstår hvis innbyggingen er gjort før karet er levert.

Retten til endringer i spesifikasjonene forbeholdes
2011-01-31