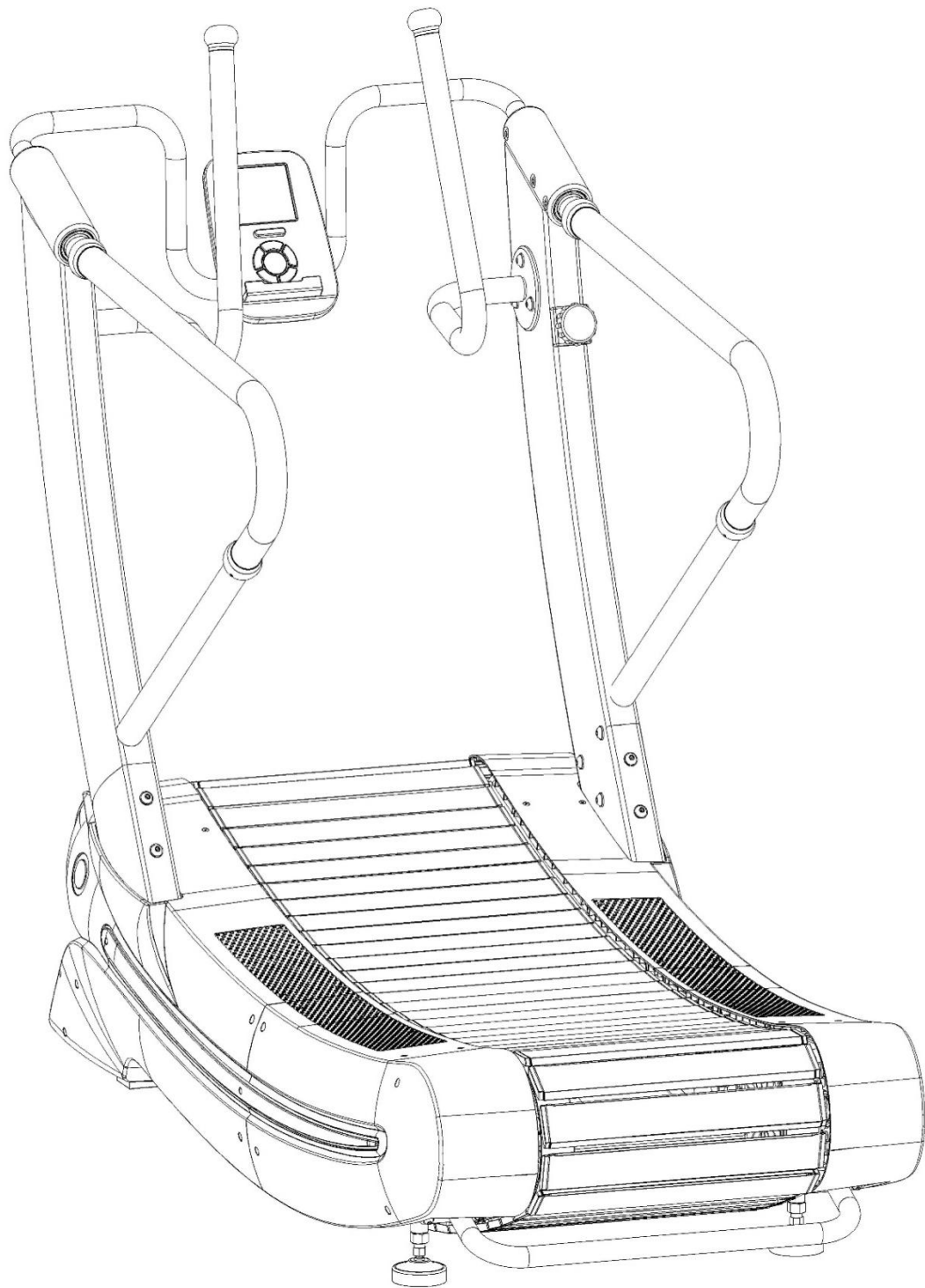


Trekkrunner®

TR-3000B Kurvat Löpband Manual



Innehållsförteckning

1. Säkerhetsföreskrifter	3
2. Teknisk standard	4
3. Sprängskiss	5
4. Montering	6
5. Driftsguide	10
6. Packlista	11
7. Lista över delar	12

1. Säkerhetsföreskrifter

Läs igenom alla säkerhetsföreskrifter och instruktioner i denna manual innan du använder löpbandet.

1. Löpbandet är lämpat för inomhusbruk, använd det inte utomhus eller i hög luftfuktighet. Stänk inte vatten eller annan vätska på löpbandet och ställ heller inte några olämpliga saker på löpbandet.
2. Se till att löpbandet står stadigt under tiden det används och att minst 2 x 1 meters fritt säkert utrymme finns bakom löpbandet.
3. Bär lämpliga kläder när du använder löpbandet. Om du är osäker på hur du ska använda löpbandet första gången på ett säkert sätt, ta hjälp av någon som kan.
4. Två personer får inte stå på löpbandet samtidigt. Maximal belastningsvikt är 170 kilo.
5. Pulsmätaren är ingen medicinsk utrustning. Den ger ett ungefärligt pulsvärde.
6. Använd inte löpbandet förrän det bekräftats vara säkert och korrekt ihopmonterat. Håll för säkerhets skull i dig i handtagen när du använder löpbandet för första gången.
7. Säkerställ att inga delar sitter löst på löpbandet innan användning.
8. Rör aldrig själva löpbandet med händerna när det rör sig.
9. Personer med långt hår bör vara försiktiga när de använder löpbandet så att inte håret fastnar.
10. Om du under träningen mår onormalt, avsluta träningen och kontakta vården.
11. Innan varje användning bör alla skruvar och bultar kontrolleras så att de sitter åt ordentligt. Skruva åt om du upptäcker att någon sitter löst.
12. Se till att enheten är stoppad vid underhåll.
13. Om löpbandet låter eller på annat sätt betar sig onormalt under användning, avbryt träningen omedelbart och kontakta återförsäljaren eller en licensierad tekniker.
14. Löpbandet går under standarden SS-EN 957-6.

2. Teknisk standard:

Fyrcells batteri

Tidsintervall: 0:00-99:59 (min)

Distansintervall: 0.00-99.99 (km)

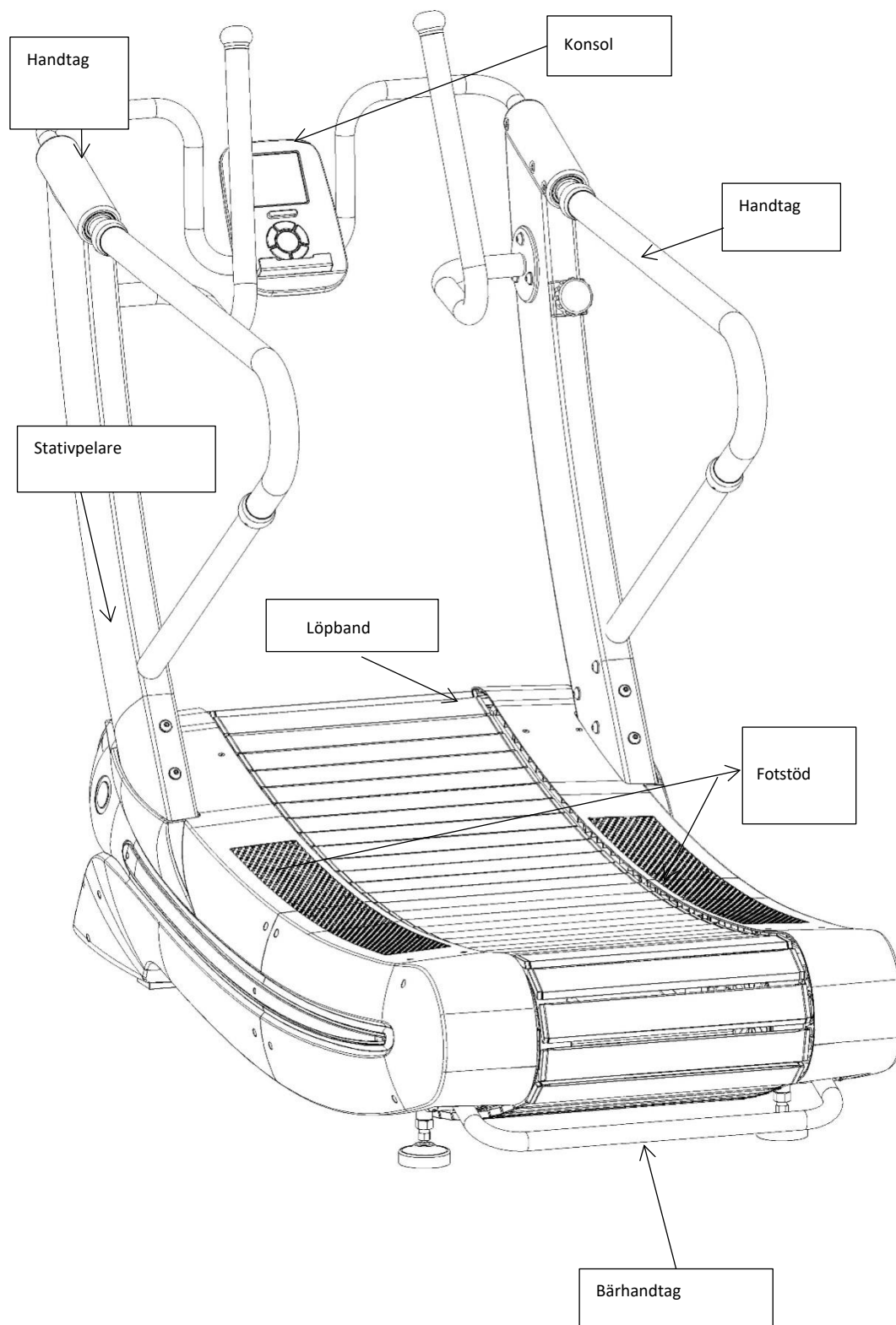
Kaloriintervall: 0-999 (kcal)

Puls: 60-300 (slag/min)

Rotationshastighet: 0-90 (km/h)

Motståndsnivåer: 1-8 (stigande ordning, 1 = minst motstånd, 8 = mest motstånd.)

3. Sprängskiss



4. Före montering

- Välj en plats för löpbandet där det finns tillräckligt mycket utrymme runt det, packa upp alla delar. Släng inte förpackningsmaterialet förrän monteringsarbetet är klart.
- Alla bultar måste dras åt under monteringsprocessen om inget annat anges. Se till att alla bultar är åtdragna när monteringen är klar.
- Se till att alla delar är monterade enligt monteringsanvisningarna.

Trekkrunner®

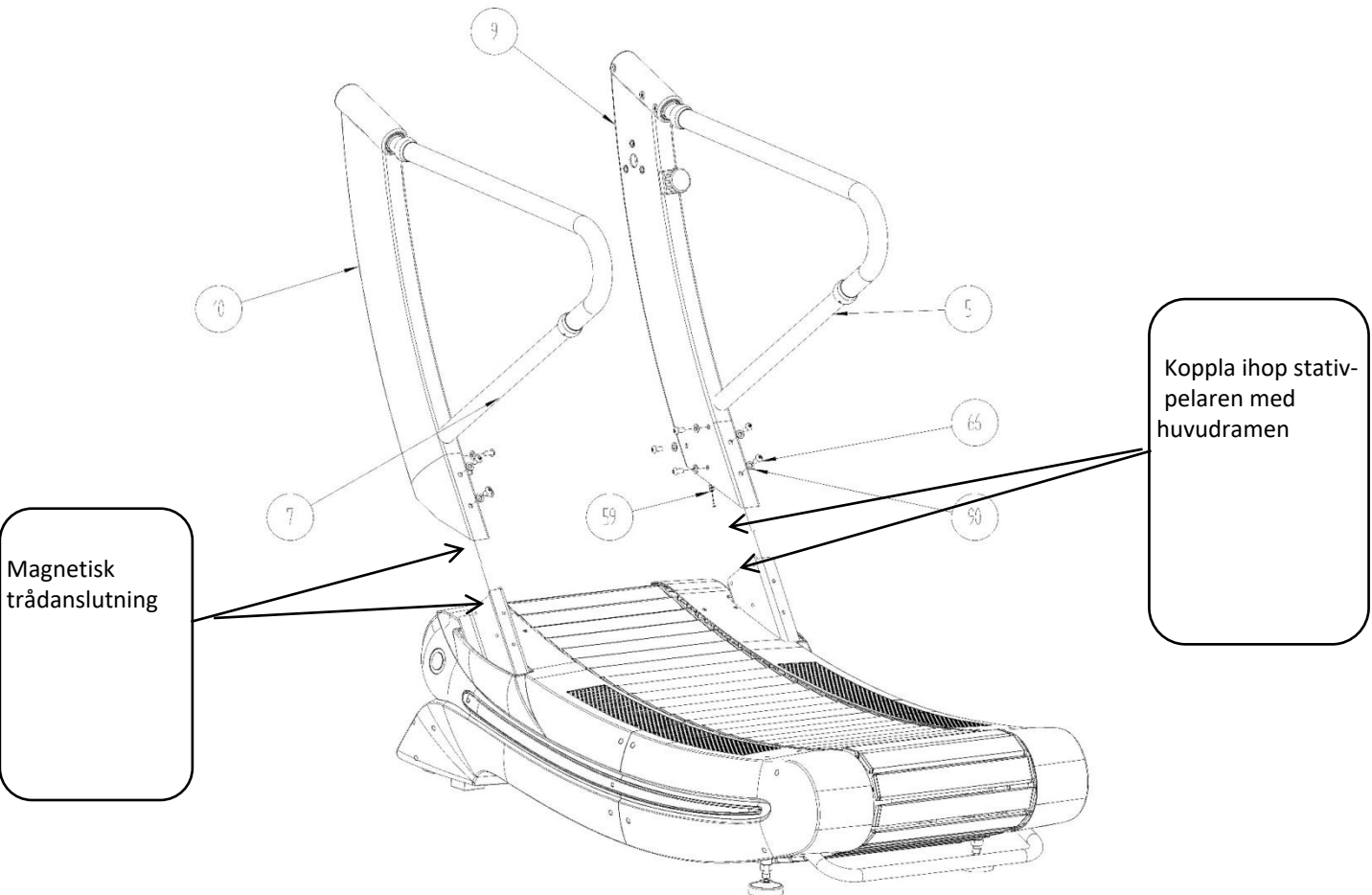
Montering, steg 1:

Anslut den magnetiska induktionslinjen och montera stativpelaren.

Monteringsavisningar:

1) Ta bort emballaget på båda sidor om stativpelaren.

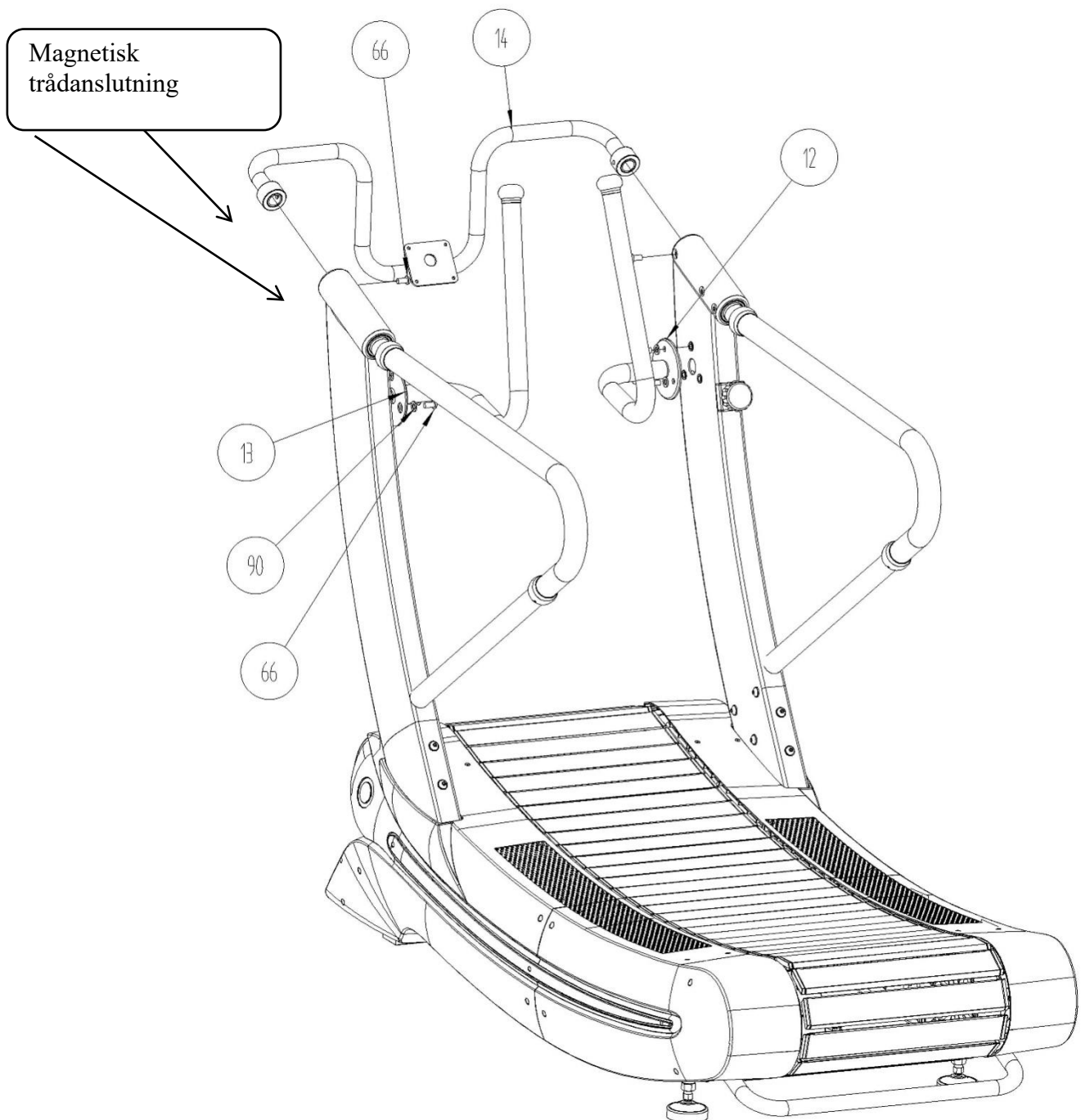
2) Fäst stativpelarna på bägge sidor om huvudramen, enligt bilden nedan. OBS! Anslut magnetledningen nedan.



Montering, steg 2:

Montera konsolhållaren och ledstången


- 1) Anslut konsolhållarens magnetiska induktionsledning till de i stativpelaren.
- 2) Fäst konsolhållaren hårt i stativpelaren enligt bilden nedan med två stycken (27).
- 3) Fäst ledstången ordentligt i stativpelaren enligt bilden nedan.

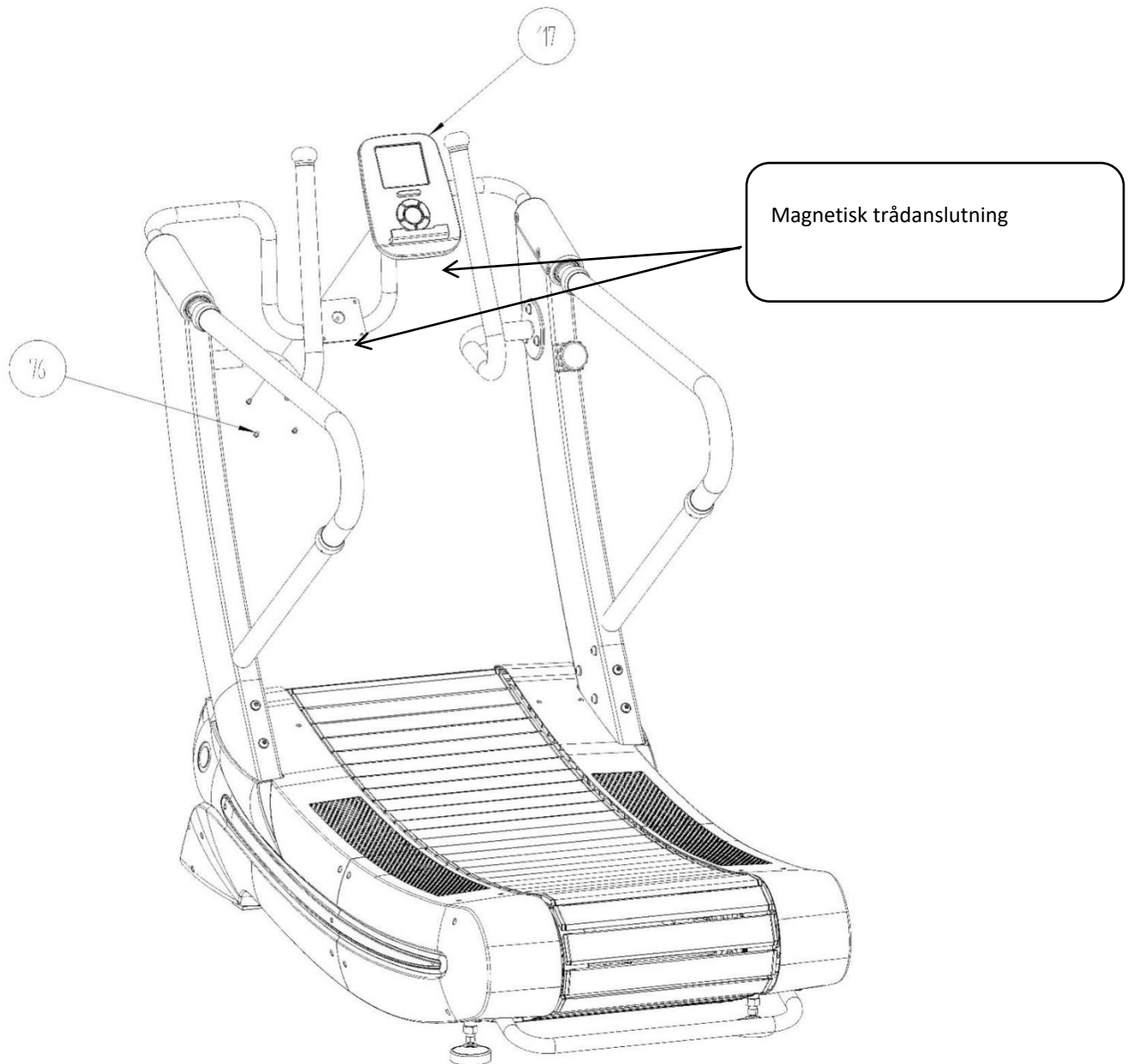


Trekkrunner®

Montering, steg 3:

Fästa konsolen

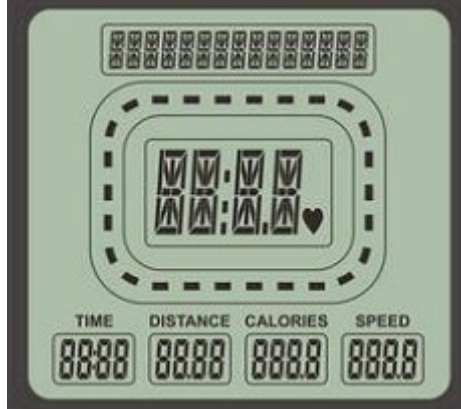
- 1) Fäst konsolen på konsolhållaren med hjälp av magneten.
- 2) Skruva sedan fast den enligt bilden med hjälp av 4 st (76).
- 3) Tryck på  för att starta löpbandet och kontrollera att det och displayen fungerar normalt.
- 4) Om alla bultar är ordentligt åtdragna och löpbandet fungerar som det ska är monteringen färdig.



5. Driftsguide

Introduktion







Det finns bara ett huvudgränssnitt på displayen som du styr med sex stycken knappar.



Huvudgränssnittet används för att visa enhetsnamn, tid, distans, kalorier och hastighet.

2. Knapparna



- (1)  Start/Stopp-knapp. Använd för att starta och stoppa löpbandet. Data kommer att börja ackumuleras när du startar löpbandet.
- (2)  Numerisk plusknapp: Använd den här knappen för att öka värdet när du ställer in olika värden. Ökar med 1 per tryck.
- (3)  Numerisk minusknapp: Använd den här knappen för att minska värdet när du ställer in olika värden. Minskar med 1 per tryck.
- (4)  Knapp för val av program: Klicka för att bläddra och välja mellan olika program, tex kroppsfettsprov, tid, distans, kalorier, puls.
- (5)  Reset-knapp: Tryck på knappen för att backa i gränssnittet. Håll in (minst 3 sek) för att återställa datan och gå tillbaka till huvudgränssnittet.
- (6)  Enter-knapp: Använd denna knapp för att bekräfta val i gränssnittet.

Instruktion för motståndsvredet:

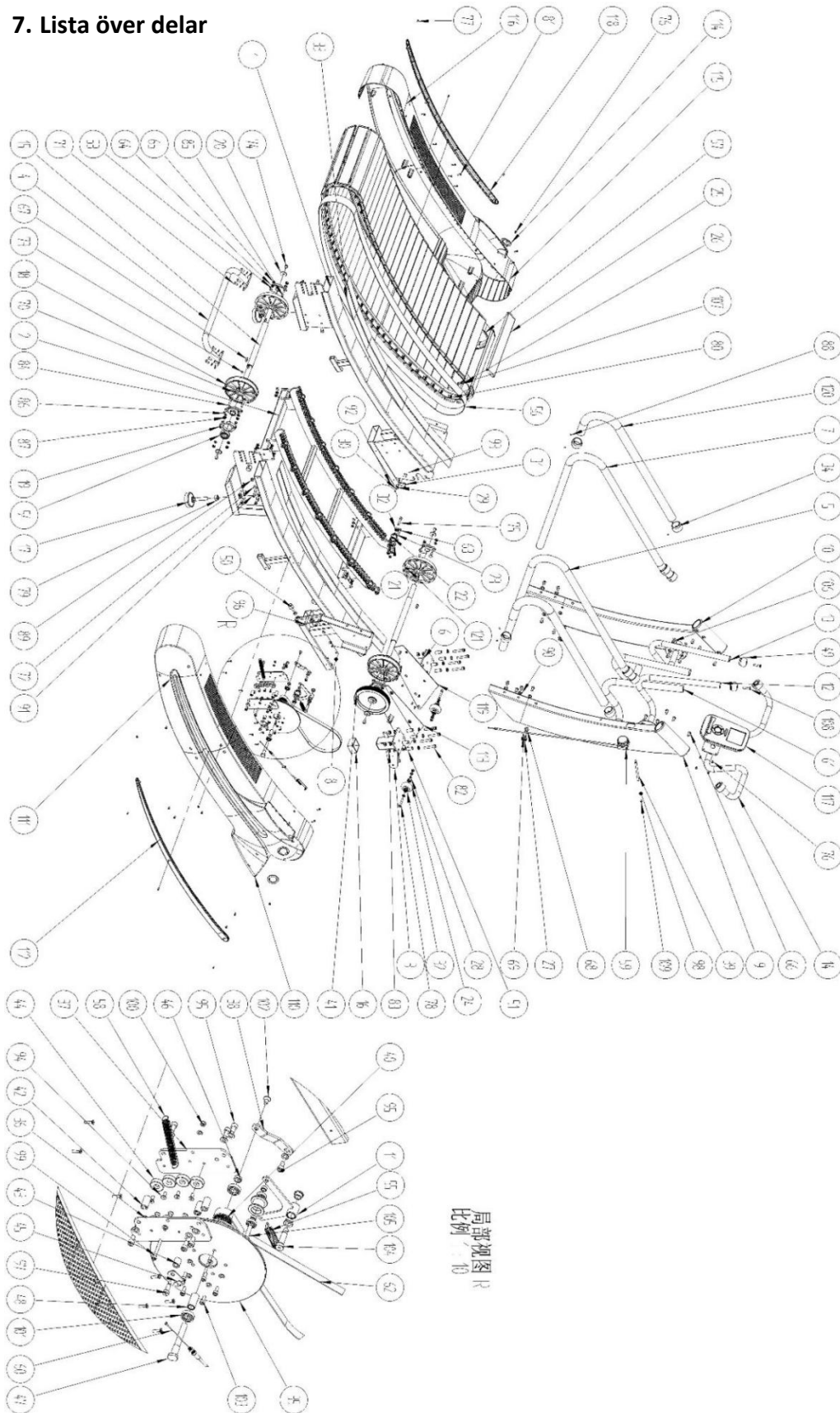
Löpbandet använder ett vrede för att justera dess motstånd. Som visas på bilden är den uppdelad i 1-8 växlar från vänster till höger, motståndet ökar gradvis där 1 är minst motstånd och 8 är mest motstånd.



6. Packlista

1. Huvudram - en del
2. Höger stativpelare/handtag - en del
3. Vänster stativpelare/handtag - en del
4. Konsolens fästansordning - en del
5. Konsol - en del
6. Skruvar/bultar - en del

7. Lista över delar



Del	Beskrivning	Antal
1	TZ04-SP03-0402 Vänster sidokåpa	1
2	TZ04-SP03-0403 Löpbandsställning	1

Trekkrunner®

3	TZ04-SP03-0407 Höger stödgrupp	1
4	TZ04-SP03-0408 Bärhandtag	1
5	TZ04-SP03-0411 Höger handtag grupp	1
6	TZ04-SP03-0415 Vänster sida stödgrupp	1
7	TZ04-SP03-0416 Höger handtag grupp	1
8	TZ04-SP03B-0417 Höger sidokåpa	1
9	TZ04-SP03-0410 Höger stativpelare svetsdel	1
10	TZ04-SP03-0414 Vänster handtag svetsdel	1
11	TZ04-SP03B-0420 Remskivstativ	1
12	TZ04-SP03B-0421 Ledstångsgrupp	1
13	TZ04-SP03B-0422 Ledstångsgrupp	1
14	TZ04-SP03B-0423 Konsolsvetsgrupp	1
15	TZ06-SP03-0603 Bakaxel	2
16	TZ03-SP03-0614 Fot	2
17	M16 Fot	2
18	TZ06-SP03-0612 Framhjul	4
19	TZ02-SP03-0236 Lagerhållare	1
20	TZ-5013-0211 Liten rund baffel	4
21	TZ03-SP03-0308 Liten lagerbricka	94
22	TZ03-SP03-0311 Justerbara aluminiumhjul	15
23	TZ03-SP03-0307 Stor lagerbricka	32
24	Framhjul	2
25	Löpbandsdel	60
26	TZ02-SP03-0235 Löpbandsfäste i plåt	120
27	601 Plastdel	2
28	TZ03-SP03-0309 Lagerbricka för insida	4
29	Sondfästningsdel	1
30	Sond	1
31	TZ02-SP03-0239 Counter fixing piece	1
32	608 Lager	128
33	TZ10-SP03-1002 Skumtejp	4
34	TZ03-7039-0324 Handtag distansbricka (aluminium)	4
35	TZ02-SP03B-0244 Ventilerad aluminiumpanna	1
36	TZ02-SP03B-0246 Magnetplåt	1
37	TZ02-SP03B-0247 Magnetplåt	1
38	TZ02-SP03B-0250 Aluminiumplåt	1
39	TZ03-SP03B-0333 Fästskruv	1
40	TZ03-SP03B-0328 Liten remskiva	1
41	TZ03-SP03B-0327 Stor remskiva	1
42	TZ03-SP03B-0331 Stödrum	3
43	TZ03-SP03B-0332 Distansbricka i nylon	1
44	TZ10-SP03B-1006 Stark magnetism	8
45	TZ02-SP03B-0251 Tråddragning i plåt	1
46	TZ-7022-0123E	1
47	TZ-7022-0202 Svänghjulaxel	1
48	TZ-7022-0123D	1
49	TZ03-SP03B-0008 Handtag i aluminium	2
50	039 Stötdämpande positioneringsblock	1
51	TZ03-SP03-0326 Förstärkt hölje	8
52	GT009	2
53	FL005 Bärande piedestal	4
54	6205 Lager	1

Trekkrunner®

55	TZ05-7037-0120 Spänningsfjäder	1
56	TZ10-SP03-1003 Skumtejp	2
57	TZ17-SP03-1701 Löpbälte	2
58	5039 Mjuk fjäder	1
59	TZ10-SP03B-1004 Dra upp linje	1
60	TZ10-SP03B-1005 Dra ner inje	1
61	φ 30	2
62	8PJ420 Bälte	1
63	M8X40L-N1 Sexkantiga lockskruvar	94
64	Φ 8 Packning	169
65	M8X7t-S1 Låsmutter	136
66	M10X20L-N2 Sexkantig uttagsskruv	22
67	8X25 Flat nyckel	4
68	Φ 22X φ 13X1.5t-C1 Bricka	2
69	M12X30L-N1 Insexskruv	2
70	M6X8L-J1 Fästskruv	12
71	M8X16L-N2 Sexkantig rund skruv	8
72	M10X100L-N1 Insexskruv	2
73	8X14 Flat nyckel	2
74	M10X15L-N2 Sexkantig rund skruv	4
75	M8X45L-N1 Insexskruv	14
76	M5X10L-A1 Rund tvärplåtbult	32
77	M4X12L-M1 Korsformad spårskruv	6
78	M8X50L-N1 Insexskruv	2
79	M16X14.8 Mutter	2
80	M5X12L-A1 Rund plåtbult	240
81	M5X20L-N3 Sexkantig försänkt huvudskruv	20
82	M10X60L-N1 Insexskruv	8
83	M10X9t-S1 Skruvmutter	8
84	M8X55 Vagnsbult	2
85	M8X25 Vagnsbult	6
86	M6X14L-N2 Sexkantig rund skruv	1
87	M6 Mutter	1
88	M5X8L-J1 Fästskruv	8
89	M10x8t-S2 Mutter	3
90	Φ 20 X Φ 11 X 1.0t-C1 Bricka	32
91	M8X25L-N1 Insexskruv	16
92	M4X10L-A1 Rund plåtbult	1
93	M4X15L-A1 Rund plåtbult	2
94	M6X16L-N3 Sexkantig försänkt huvudskruv	8
95	M8X16L-N1 Insexskruv	7
96	M10X50 Fästskruv	1
97	8X20-N Fästskruv	1
98	Φ 12 X Φ 6.6 X 1.0t-C1 Bricka	8
99	M6X50L-N1 Insexskruv	1
100	M6X6t-S1 Låsmutter	1
101	6001 Lager	2
102	M8X16L-N3 Sexkantig försänkt huvudskruv	1
103	M6X15L-N1 Insexskruv	5
104	M12X35 Fästskruv	1
105	M8X35L-N1 Insexskruv	1
106	M10 Sexkantig ram	6

Trekkrunner®

107	Φ 10 X Φ 5.5 X 1.0t-C1 Bricka	240
108	M8X40L-N3 Sexkantig försänkt huvudskruv	2
109	M6X10L-N2 Sexkantig rund skruv	1
110	TZ06-SP03-0603 Höger frontskydd	1
111	TZ06-SP03-0604 Höger bakskydd	1
112	TZ06-SP03-0605 Höger sida trimlist	1
113	TZ06-SP03-0606 Höger skyddshölje	1
114	TZ06-SP03-0611 Dekorativ ring	2
115	TZ06-SP03-0607 Vänster frontskydd	1
116	TZ06-SP03-0608 Vänster bakskydd	1
117	TZ06-SP03-0616 Konsol	1
118	TZ06-SP03-0609 Höger sida trimlist	1
119	TZ06-SP03-0610 Vänster skyddshölje	1
120	φ40 Gummi	2
121	Motmagnet	1

Konsumentkontakt

Arc E-commerce AB

Box 3124

13603 Haninge

Sverige