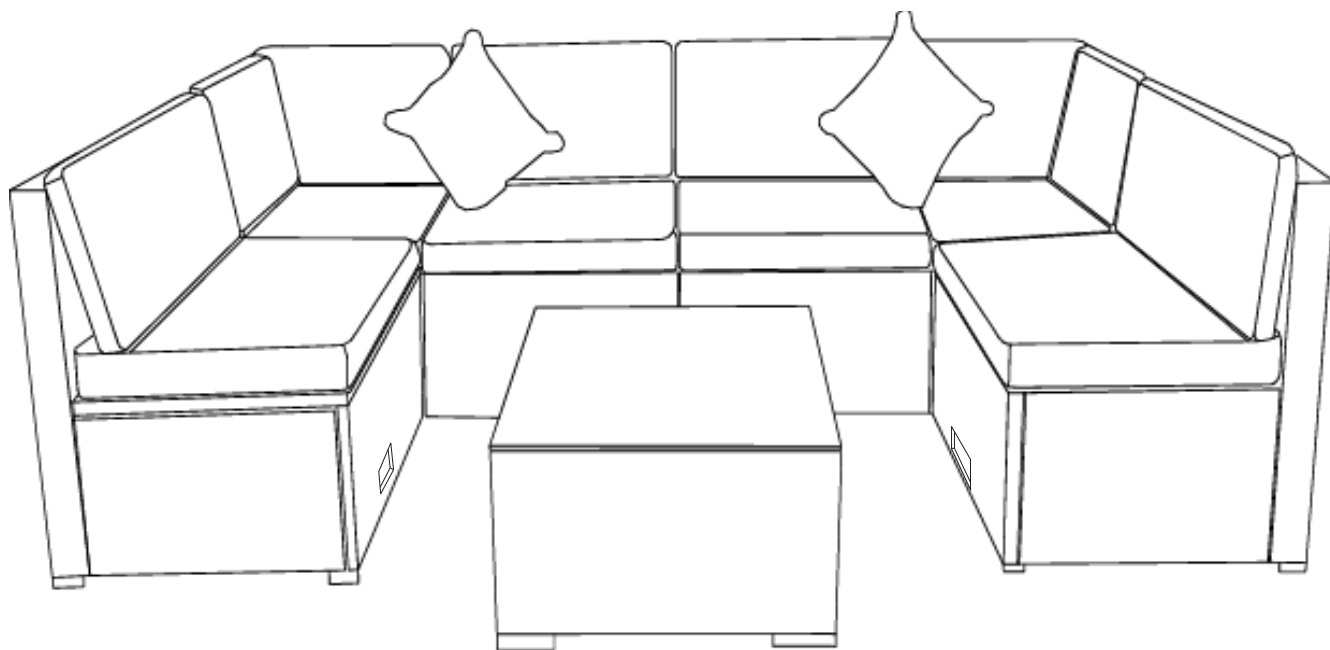


# BRUKSANVISNING

**Lyfco**®



**DRA INTE ÅT ALLA SKRUVAR INNAN INSTALLATIONEN  
ÄR HELT KLAR**

**VIKTIGT – LÄS MONTERINGSANVISNINGARNA NOGA INNAN DU BÖRJAR**

Ta inte bort etiketten med batchnummer som finns på möbelen. Om du behöver hjälp med service eller reklamation av din möbel – ange möblens batchnummer till återförsäljaren, så att du kan få rätt reservdelar till just din möbel.

**XX-YYWW**

**SKU: 166-1-49**

**MODELLNAMN: Apelviken**

**Konsumentkontakt**

Arc E-commerce AB

Box 3124

13603 Haninge

Sverige

Observera att alla skruvar först ska skruvas åt löst.

Vrid 2-3 gånger så att skruven greppar av sig själv och koppla ihop alla delar löst. Skruvarna får endast skruvas åt hårt när alla moduler är hopsatta med varandra på detta sätt. Annars är installationen inte möjlig.

Var uppmärksam! Sätt först i samtliga skruvar löst. Dra inte åt, för då finns risk att skruvhålen inte passar.

Anmärkningar om en smidig montering:

Innan du drar åt skruvarna helt, kontrollera noggrant alla skruvar och dra åt dem

(endast) i den utsträckning som produkten fortfarande är belastad (särskilt stolar eller solstolar). Om du är säker på att din produkt tål belastning, placera den på ett fast, jämnt underlag och sätt försiktigt lite vikt på den. De olika komponenterna kan sedan anpassas till varandra. Dra sedan åt skruvarna helt. Därmed uppnår du optimal inriktning av produkten och förhindrar en sned montering. Sitt inte på den utan prova med en mindre tyngd som några böcker eller liknande.

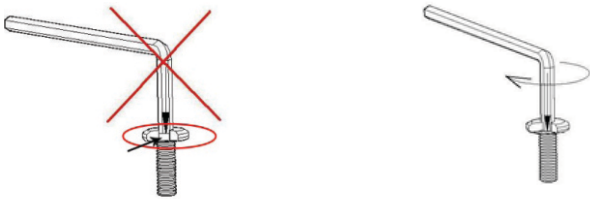
Innan du drar åt skruvarna helt, gör såhär för bästa resultat:

Ställ möbeln på en helt slät yta och lägg ett mycket tungt föremål (ca 10-15kg) på den, så att alla ben nuddar marken. Skruva därefter i skruvarna helt. Obs – använd inte din kroppstyngd, då det är för mycket vikt. Om du följer dessa råd blir din möbel stabil.

Om du inte följer dessa instruktioner kommer möbeln att bli ostadig och "vickig" då produkten upplevs ojämn.

**Din nya möbel är handgjord. Små avvikelser kan därför förekomma och är ett kvalitetsattribut snarare än ett fel.**

**Tips: Var noga med att alltid sätta in insexnyckeln helt ner i skruven.**



Om du inte gör det finns risk att insexnyckeln slinter, vilket skadar skruven. Skruven kan då bli obrukbar.



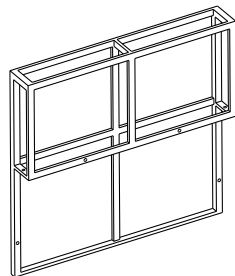
#### **VIKTIGT**

Använd inte den här produkten om delar saknas, är skadade eller utslitna.

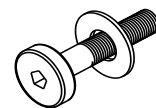
Använd inte elektriska skruvdragare för att montera produkten. Den höga kraften i elektriska verktyg kommer dra åt skruvarna för hårt vilket kan skada gängorna.

Spänn inte skruvar eller muttrar för hårt. Dra åt alla skruvar efter att hela möbeln monterats. Stå eller sitt inte på bordet.

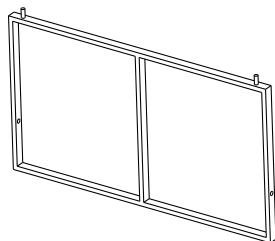
För att förlänga livslängden på möbeln, undvik att låta den stå i regn. Under vintertid rekommenderar vi att möbeln förvaras inomhus, i torr miljö.

DelDel**A****Bakre ram**

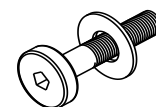
1 st

**1****Bult M6x55mm**

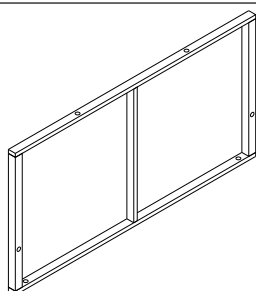
20 st

**B****Panelram B**

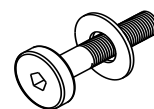
6 st

**2****Bult M6x40mm**

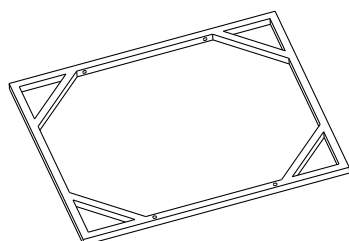
20 st

**C****Panelram C**

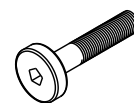
3 st

**3****Bult M6x30mm**

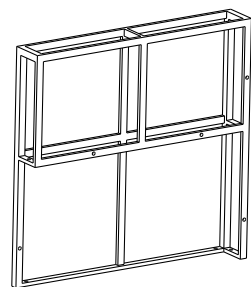
32 st

**D****Sitsram D**

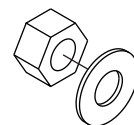
1 st

**4****Bult M6x25mm**

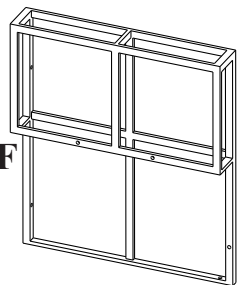
56 st

**E****Höger bakre ram E**

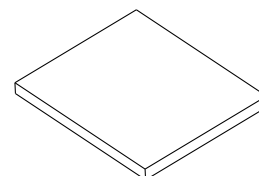
2 st

**5****Mutter M6**

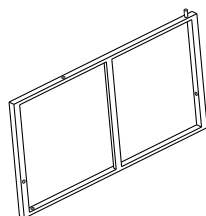
20 st

**F****Vänster bakre ram F**

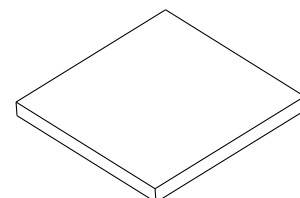
2 st

**6****Sittdyna**

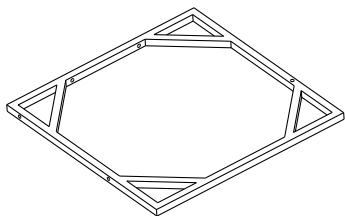
4 st

**G****Panelram G**

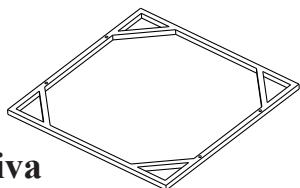
2 st

**7****Sittdyna hörn**

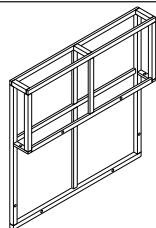
2 st

Del**H****Sitsram H**

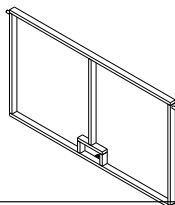
2 st

**I****Ram för bordsskiva**

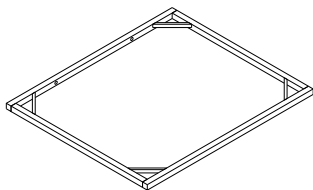
1 st

**A1****Bakre ram**

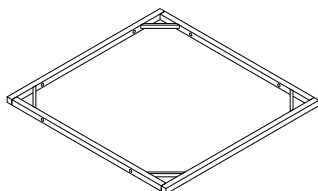
3 st

**C1****Panelram**

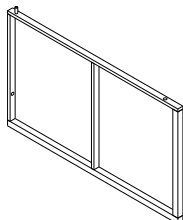
3 st

**D1****Sitsram**

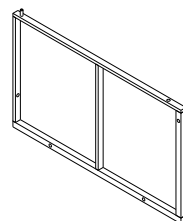
3 st

**N1****Bottenram**

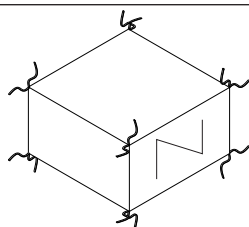
3 st

**P****Panelram**

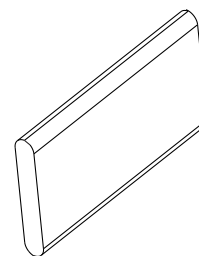
3 st

**P1****Panelram**

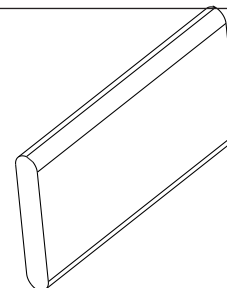
3 st

**O****Regnskydd**

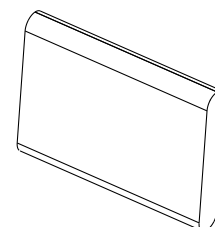
3 st

Del**8****Ryggdyna**

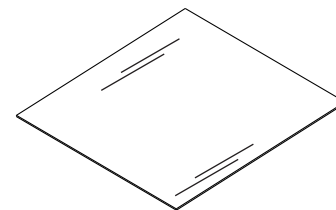
4 st

**9****Stor hörndyna**

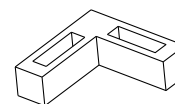
2 st

**10****Liten hörndyna**

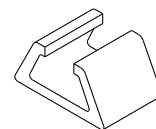
2 st

**11****Glasskiva**

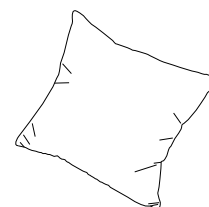
1 st

**12****Fötter**

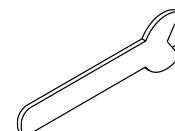
28 st

**13****Fäste**

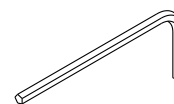
4 st

**14****Kudde**

2 st

**15****Skruvnyckel**

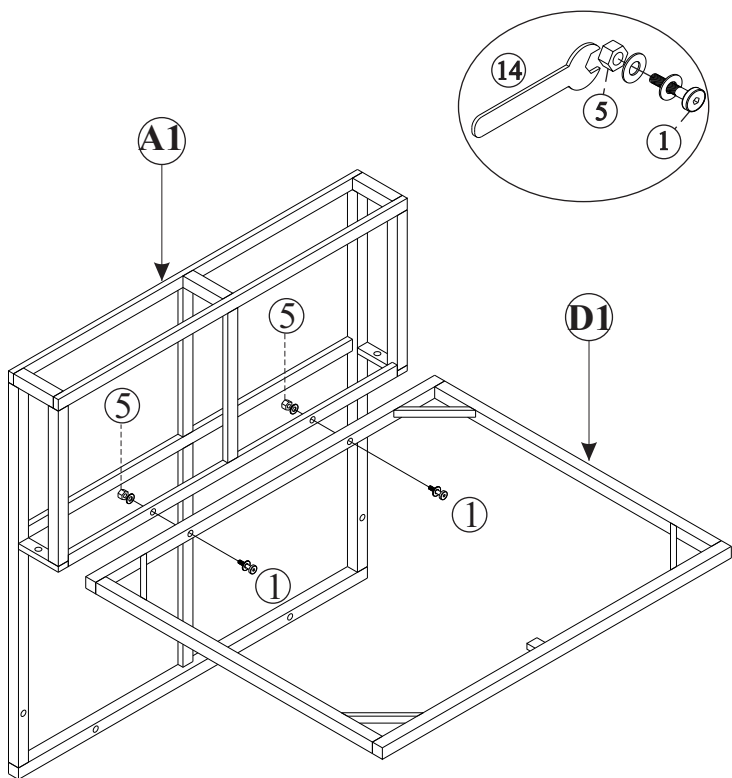
1 st

**16****Insexnyckel**

1 st

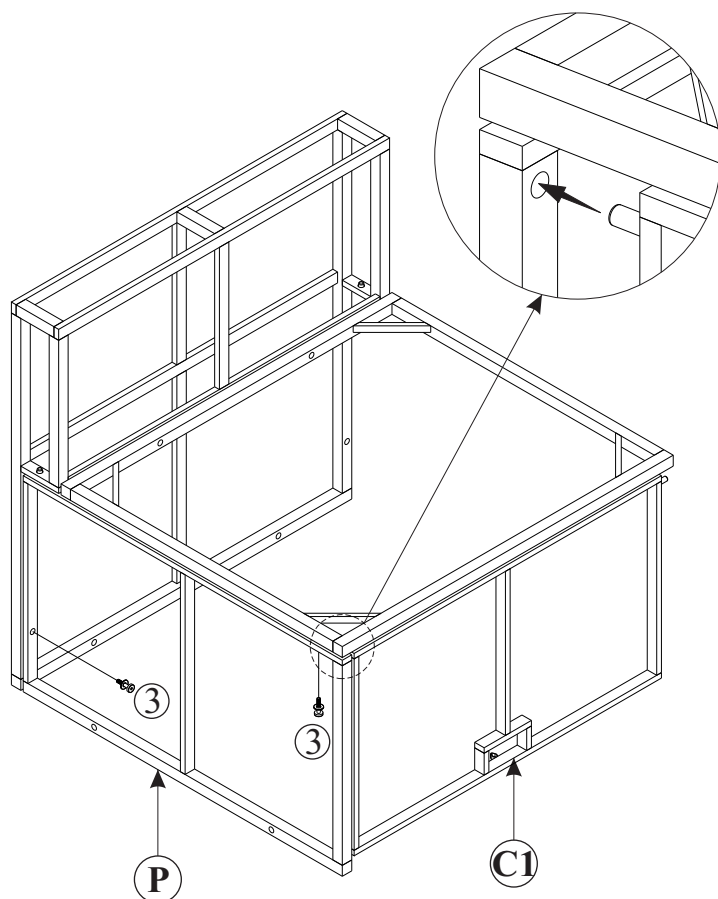
### STEG 1

Skruva ihop bakre ram (A1) och sitsram (D1) med bult (1) & mutter M6 (5).



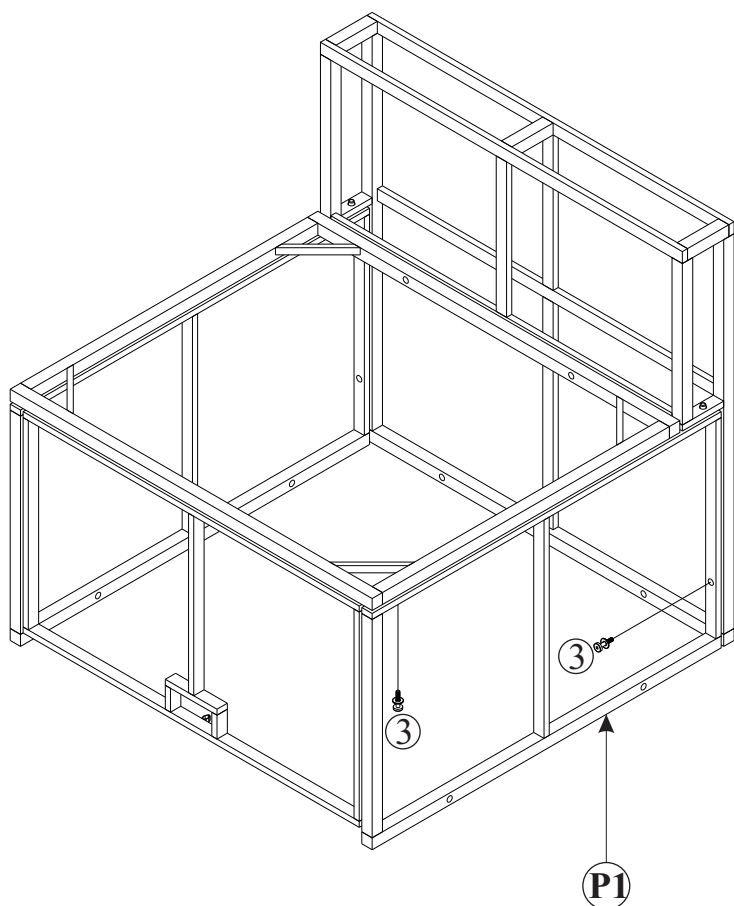
### STEG 2

Skruva fast panelramarna (P) & (C1) i delarna från Steg 1 med bult (3).



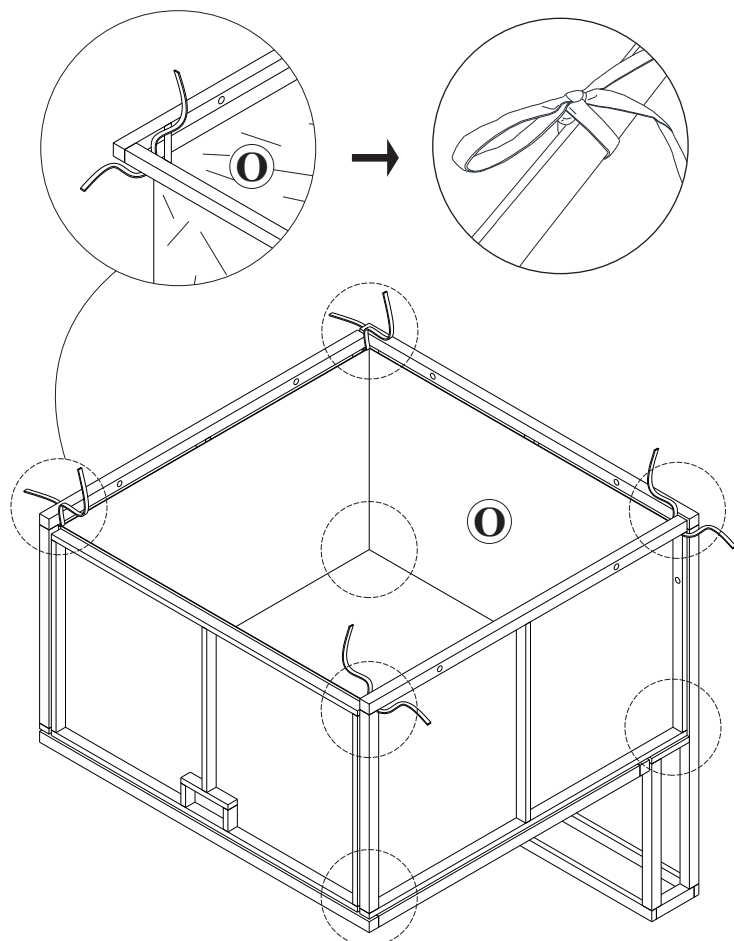
### STEG 3

Skruva fast panelram (P1) i delarna från Steg 2 med bult (3).



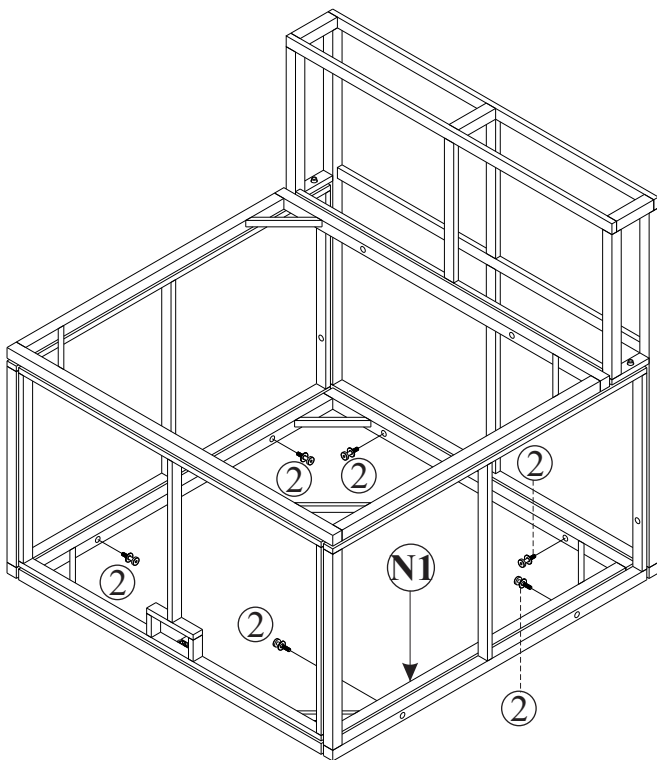
### STEG 4

Fäst och knyt fast regnskyddet (O) enligt bilden.



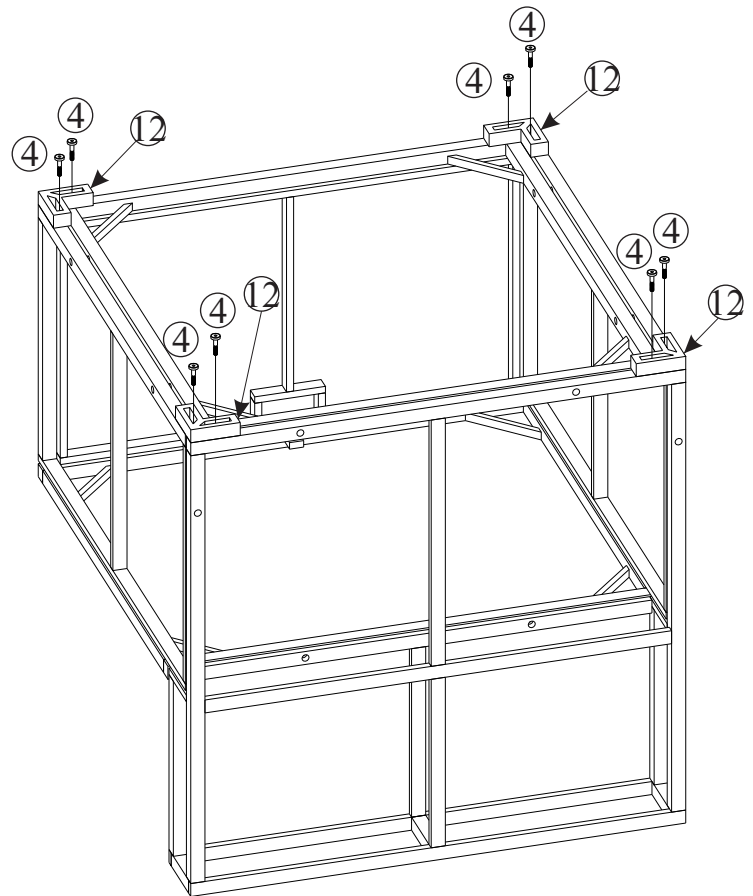
### STEG 5

Skruva fast bottenram (N1) i delarna från Steg 4 med bult (2).

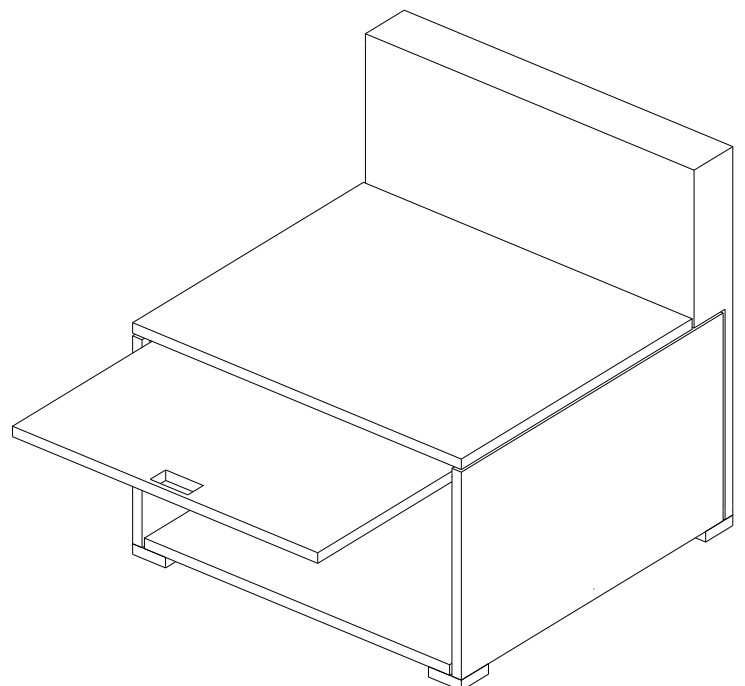
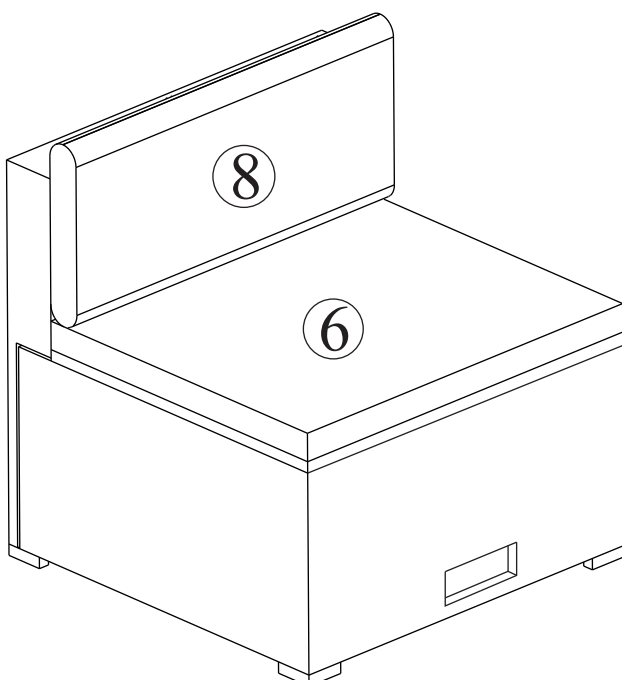


### STEG 6

Skruva fast fötter (12) med bult (4) enligt bilden.

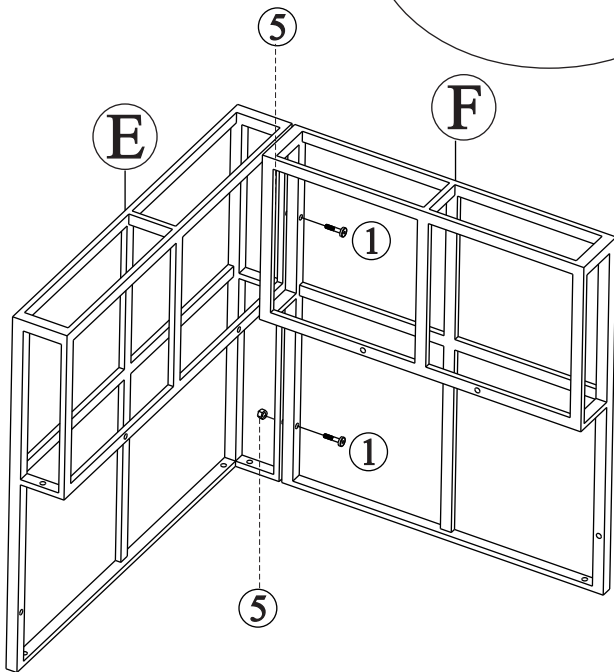
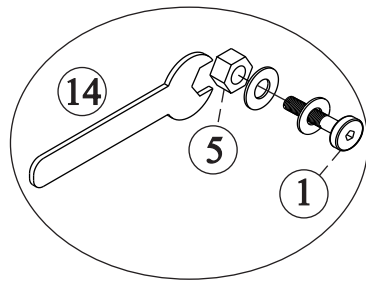


Placera sittdyna (6) och ryggdyna (8) enligt bilden för färdigställa monteringen av modulen.



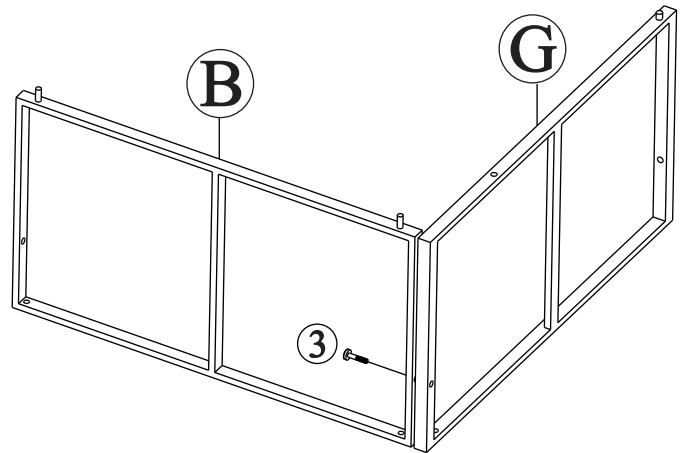
### STEG 7

Skruva ihop höger ram E (E) och vänster ram F (F) med bult (1) & mutter M6 (5).



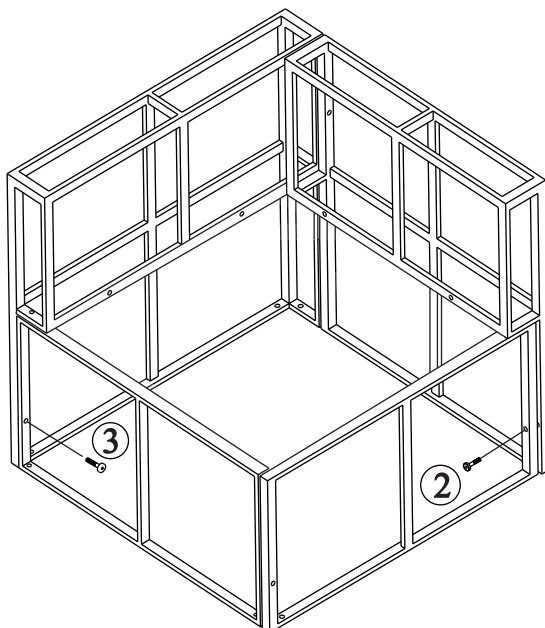
### STEG 8

Skruva ihop panelram B (B) & G (G) med bult (3).



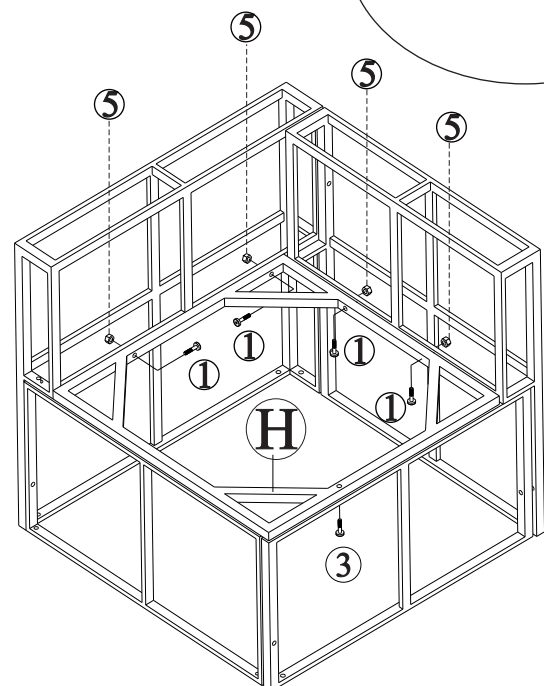
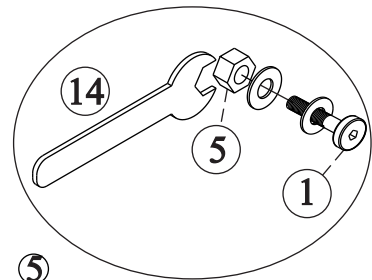
### STEG 9

Fäst ihop delarna från Steg 7 & 8 med bultar (2) & (3).



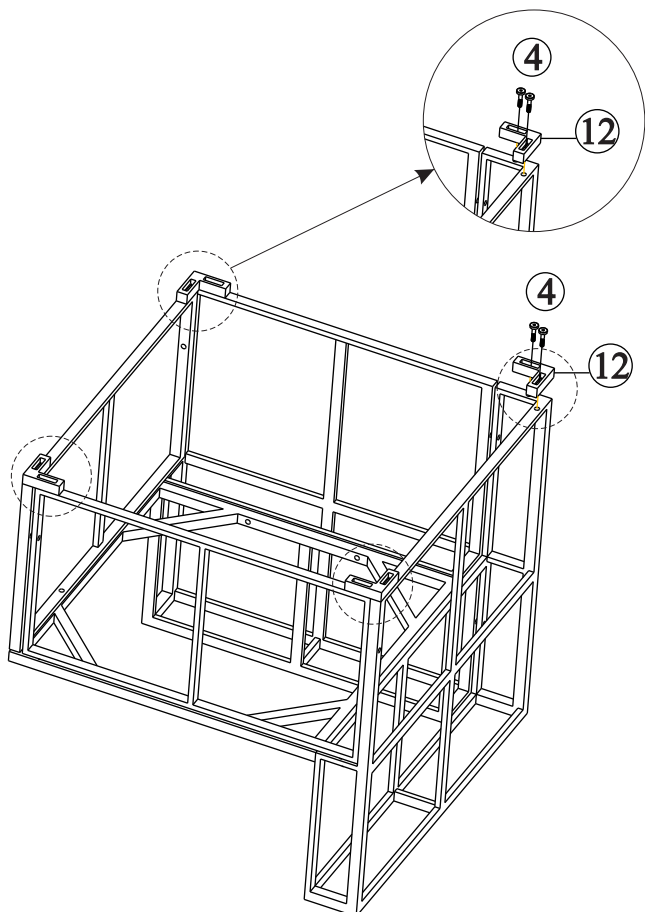
### STEG 10

Skruva fast sitsramen (H) i delarna från Steg 9 med bultar (1) & (3) och mutter M6 (5).



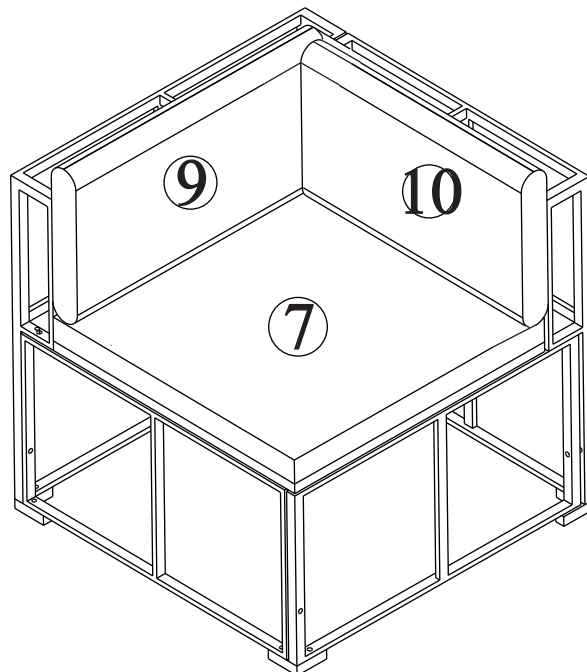
### STEG 11

Skruva fast fötter (12) med bult (4) på modulens undersida.



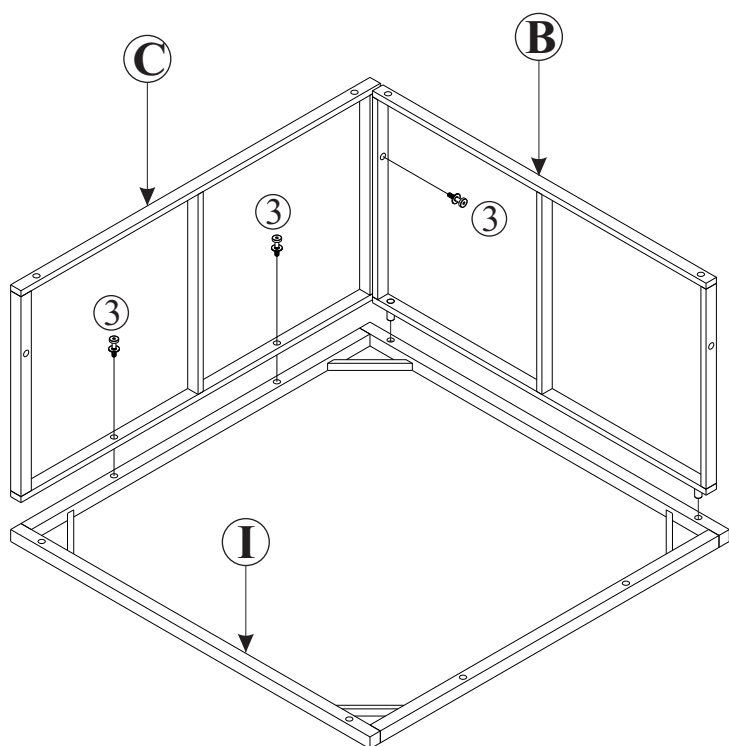
### STEG 12

Placera dynorna (7), (9) & (10) enligt bilden för att färdigställa monteringen av hörnmodulen.



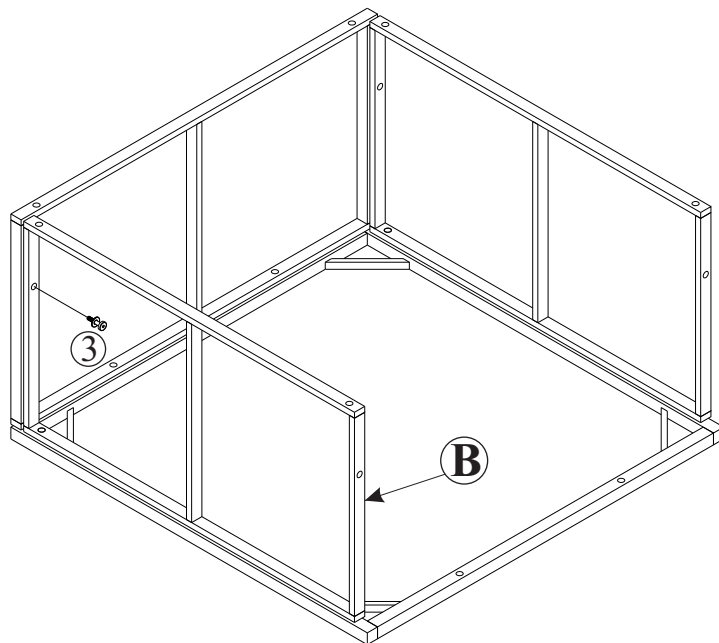
### STEG 13

Skruva ihop ramen för bordsskivan (I) med panelramar (B) & (C) med bult (3).



### STEG 14

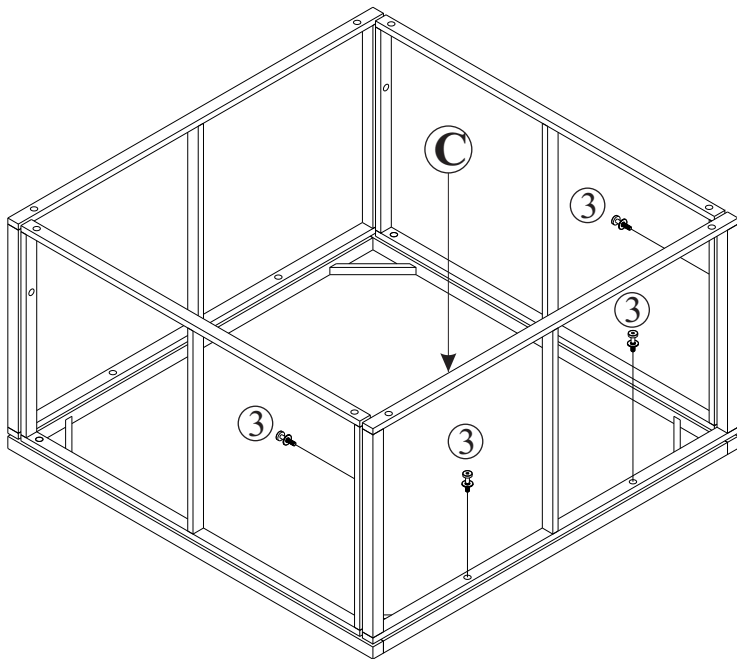
Skruva fast panelram (B) i delarna från Steg 13 med bult (3).





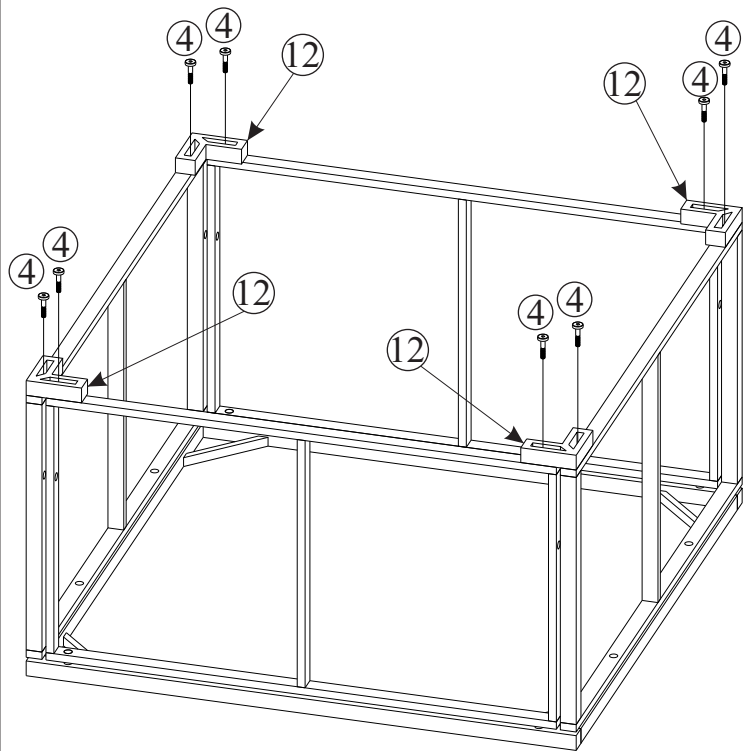
### STEG 15

Skruva fast panelram C (C) i delarna från Steg 14 med bult (3).



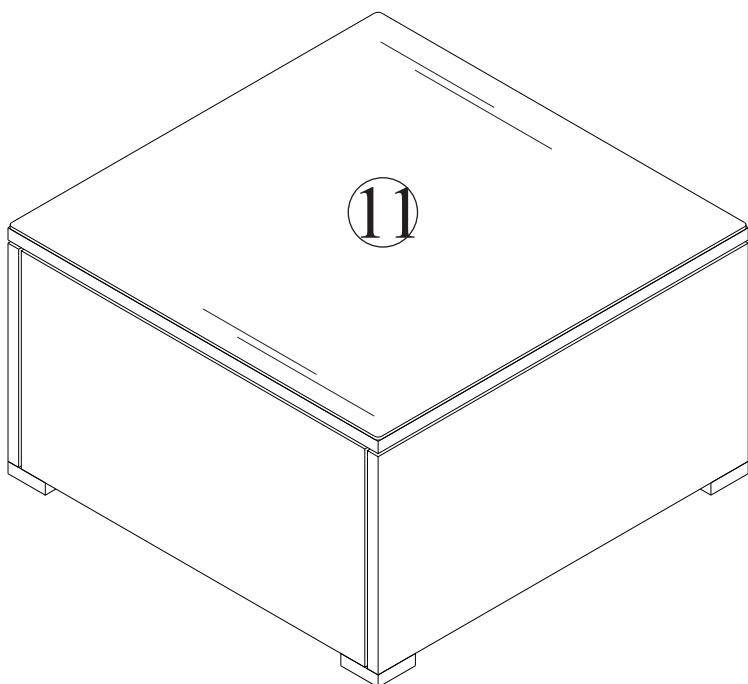
### STEG 16

Skruva fast fötter (12) med bult (4) på bordets undersida.



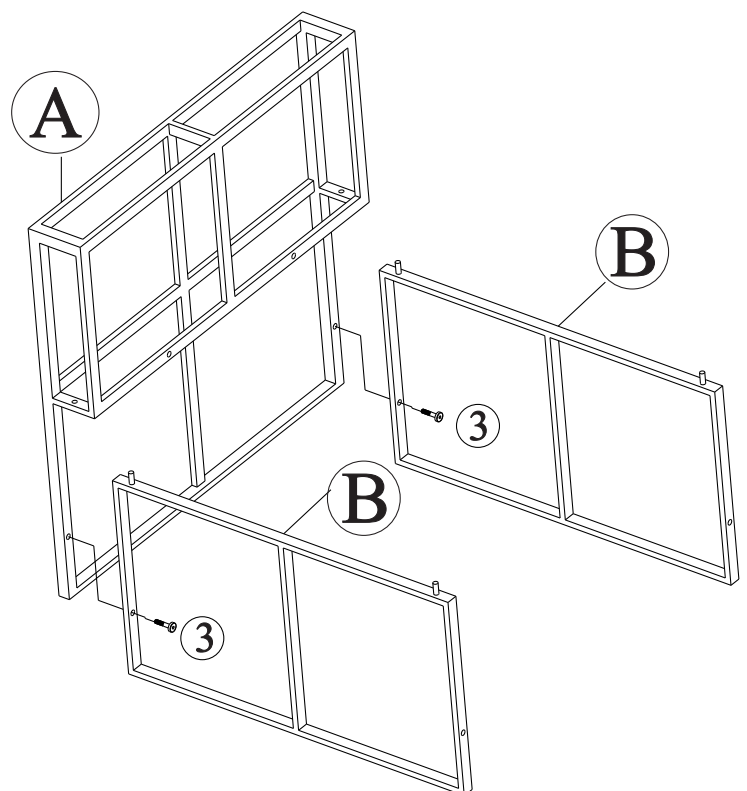
### STEG 17

Placera glasskivan (11) på bordet för att färdigställa monteringen av bordet.



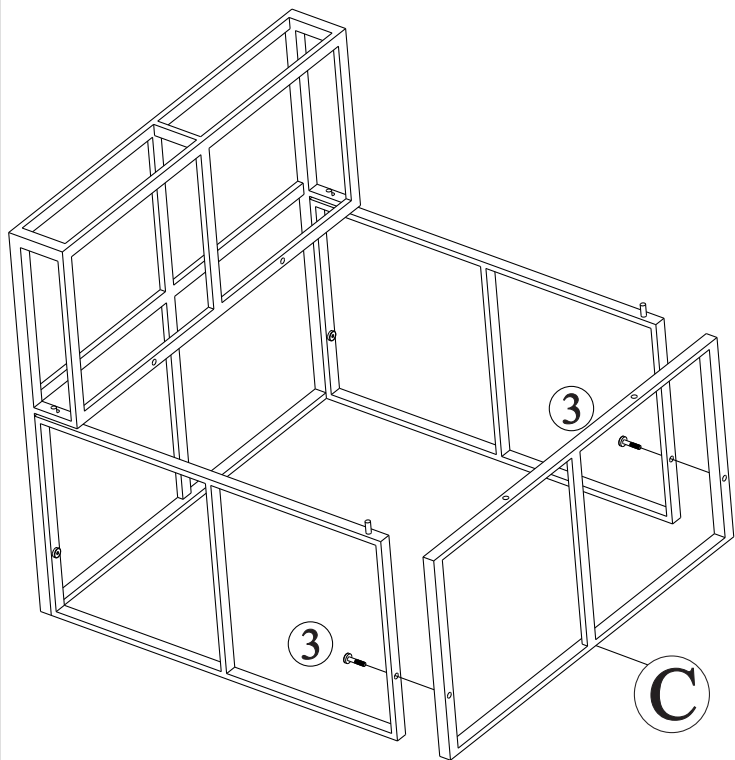
### STEG 18

Skruva fast panelram B (B) x2 i bakre ramen (A) med bult (3).



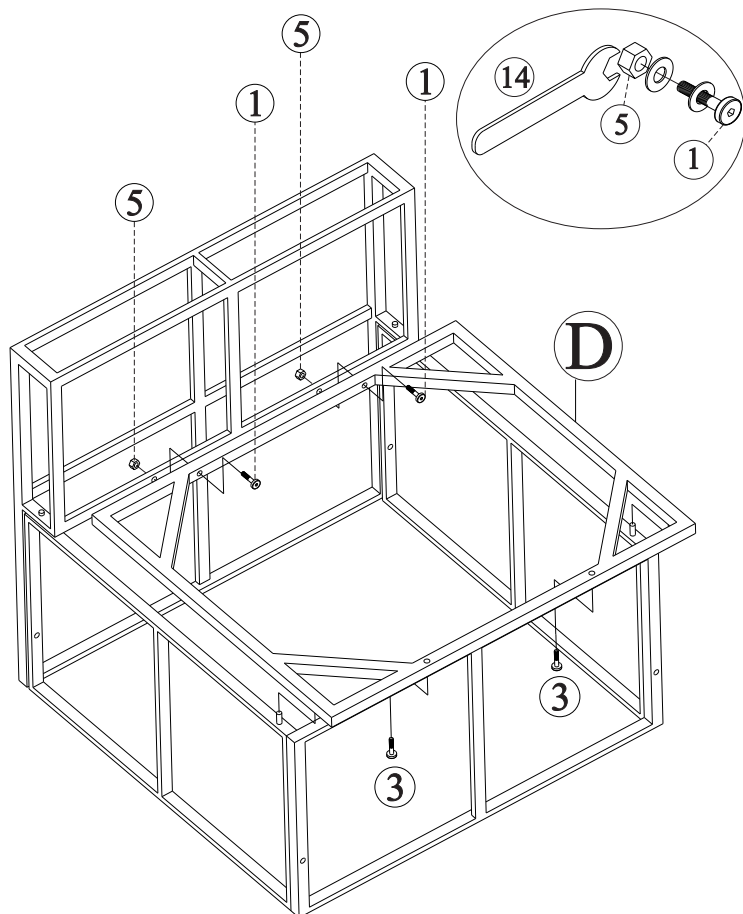
### STEP 19

Skruva fast panelram C (C) i delarna från Steg 18 med bult (3).



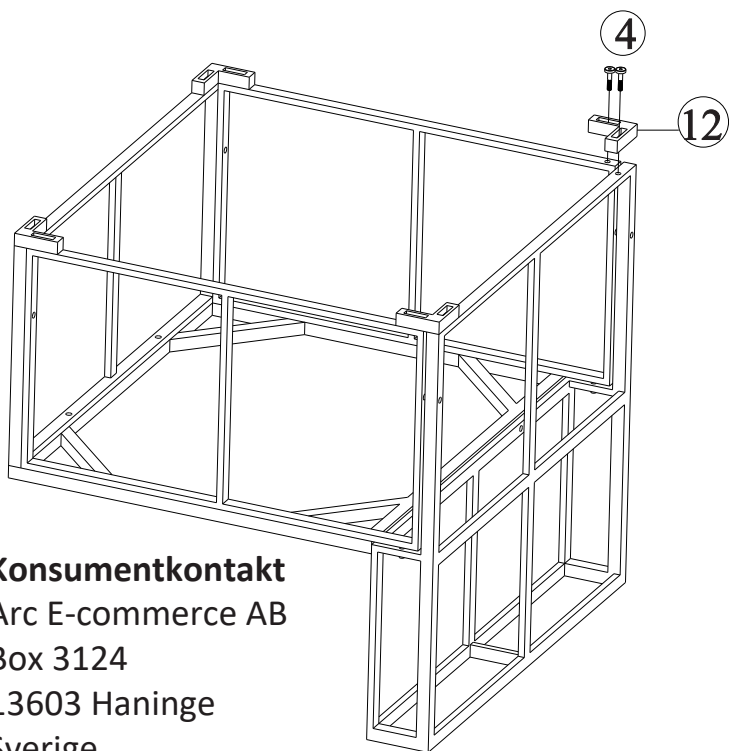
### STEP 20

Skruva fast sitsram (D) i delarna från Steg 19 med nultar (1) & (3) och mutter (5).



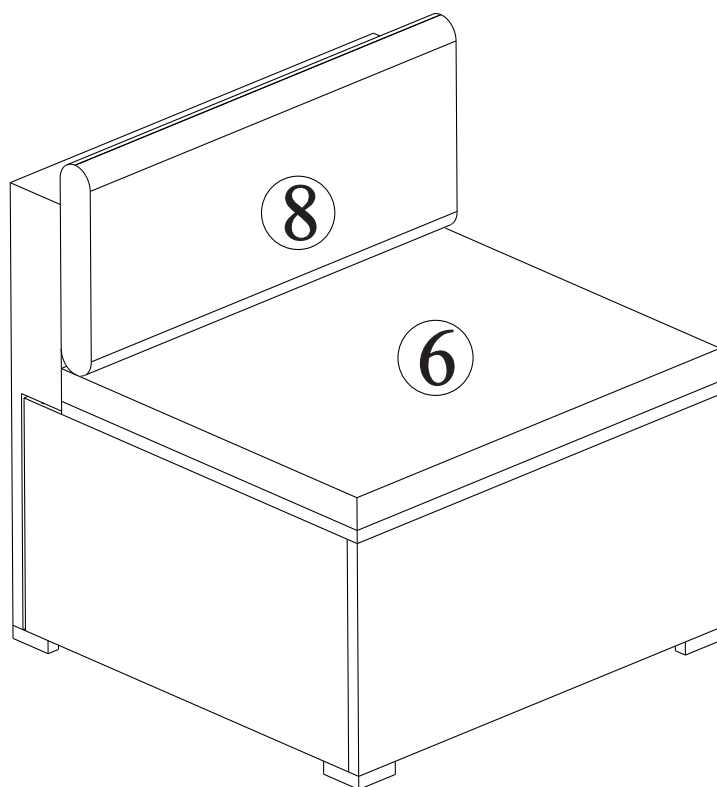
### STEP 21

Skruva fast fötter (12) med bult (4) på modulens undersida.



### STEP 22

Placera sittdyna (6) och ryggdyna (8) på modulen för att färdigställa monteringen.



**Konsumentkontakt**  
Arc E-commerce AB  
Box 3124  
13603 Haninge  
Sverige