

# STARKE **ARVID**

## Bruksanvisning

Skivhiss 100



# Bäste kund!

Tack för att du valt en STARKE ARVID® produkt.

Vi har mer än 25 års erfarenhet inom byggindustrin. Vi utvecklar, tillverkar och säljer utrustning för materialhantering som vänder sig till yrkesfolk. Totalt innehåller Starke Arvid produkt-sortiment ett 20-tal produkter.

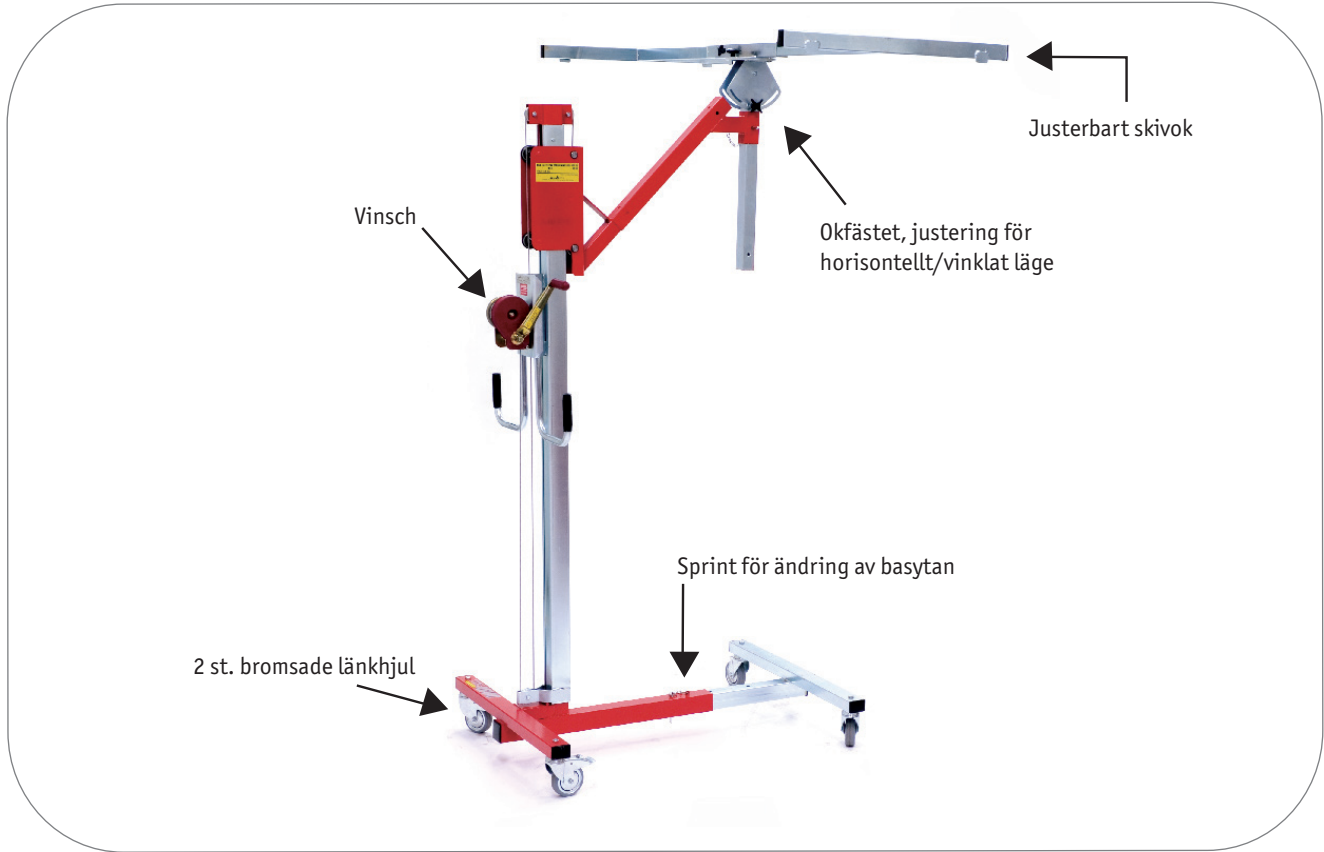
Se vidare på [www.starkearvid.se](http://www.starkearvid.se)

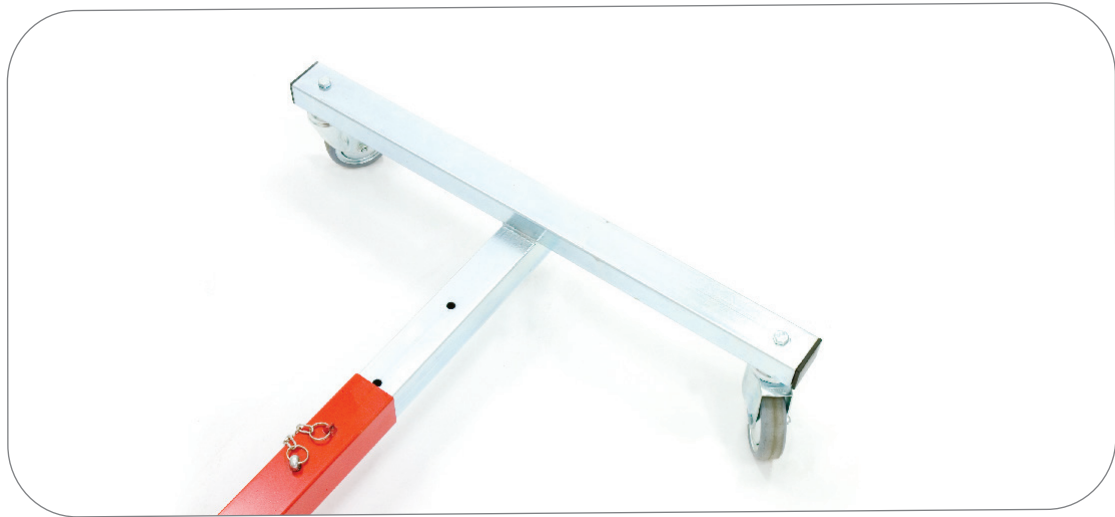
## Användning/Säkerhet:

- Maxlast får ej överskridas.
- Placera lasten centrerad på oket.
- Kontrollera att vajer är felfri före användning.
- Kontrollera att länkhjulen ej är skadade.
- Använd erforderlig skyddsutrustning.
- Kontrollera vinschen enligt den separata bruksanvisningen.
- Får under inga omständigheter köras med upphissad last.
- För att undvika klämrisk i samband med vinschning ska man hålla i handtagets plastinklädda del.
- Vid nedvinschning, var observant på att löpvagnen följer med ned för att den inte ska fastna och falla.

## Generella underhålls- och skötselråd:

- Alla rörliga delar skall smörjas en gång/månad.  
*Obs! för vinschen gäller särskilda smörj- och underhållsinstruktioner, se separat bruksanvisning.*
- Kontrollera alla rörliga delar samt svetsfogar, hjul och annat material minst en gång/år.
- Tag bort eventuell yttre rost samt bättringsmåla.
- Ersätt slitna delar.
- Är du osäker, kontakta Starke Arvid AB.

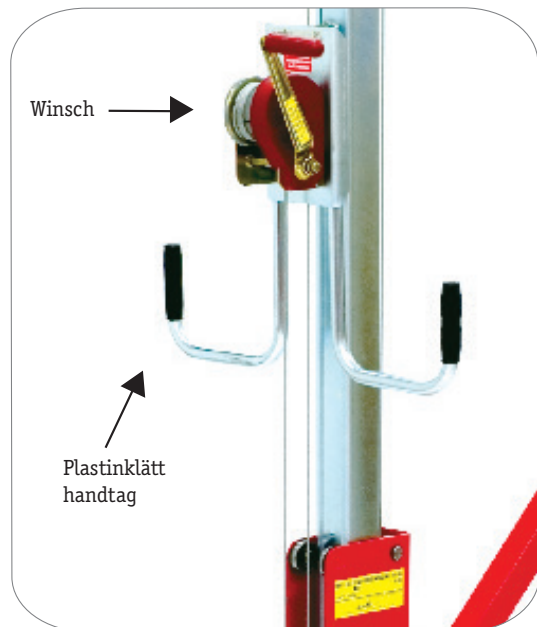




Justerbart underrede



Okfäste



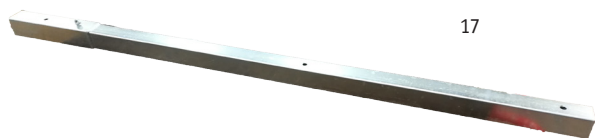
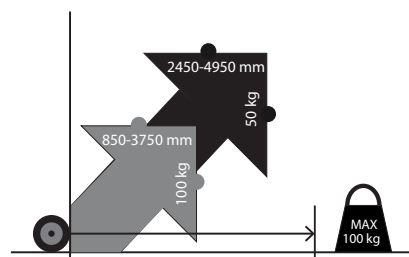
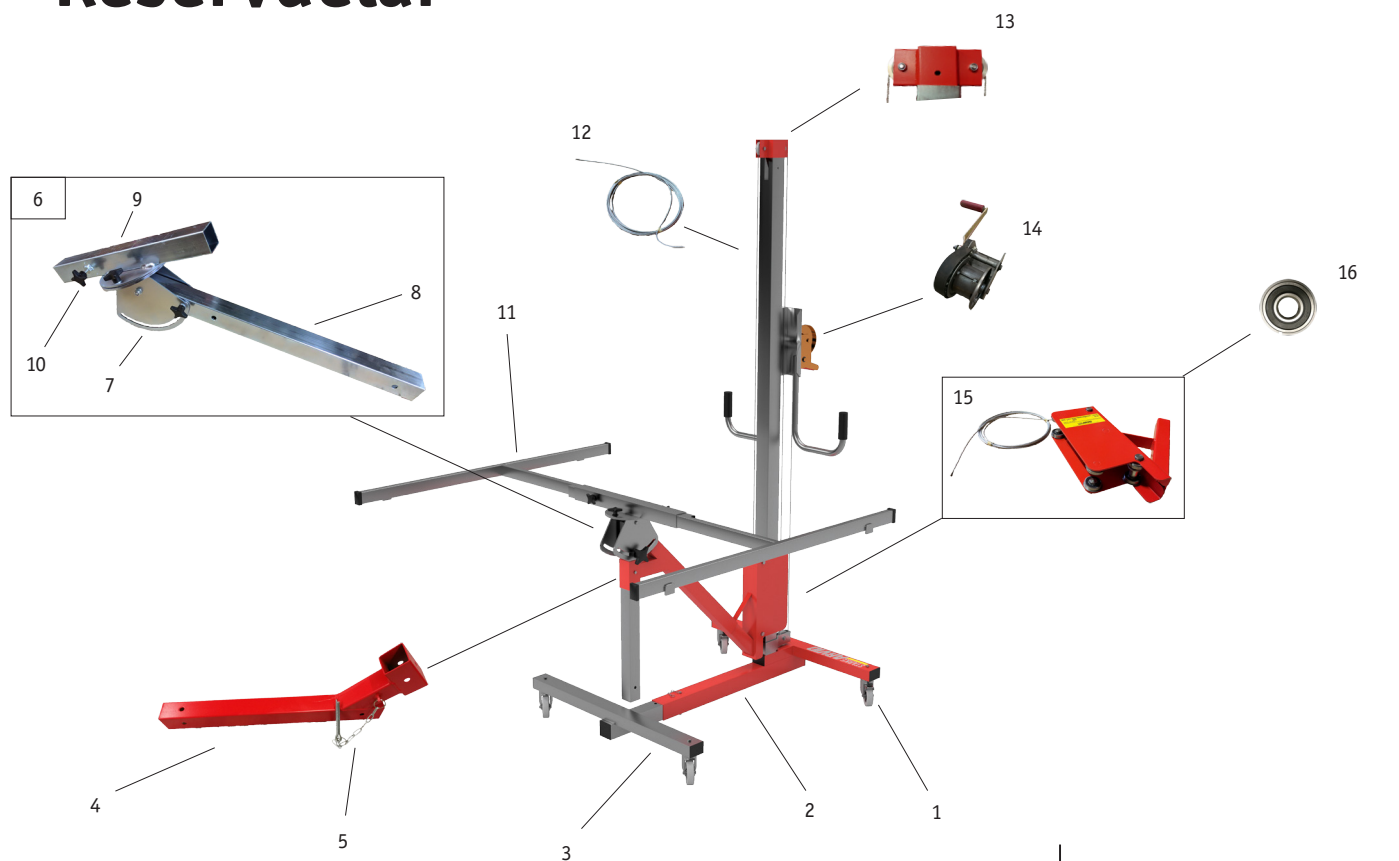
För att undvika klämrisk i samband med winskning ska man hålla i handtagets plastinklädda del.

## Tillval



Förhöjningsdel

# Reservdelar



Reservdelar		
Pos.	Skivhiss komplett	23000
1	Länkhjul 100 mm bromsat	90080
1	Länkhjul 100 mm obromsat	90081
2	Underrede yttre,	beställningsvara
3	Underrede inre,	beställningsvara
4	Okarm kpl	23905
5	Sprint & kedja	23904
6	Okfäste kpl skivhiss	23040
	<i>Bestående av okfäste övre + nedre, stolpe, ratt skruv</i>	
7	Okfäste övre	23041
8	Okfäste nedre	23047
9	Stolpe okfäste	23042
10	Ratt SR 4022	90798
11	Skivok kmpl par	23090
12	Wire	23027
13	Toppbeslag skivhiss	beställningsvara
14	Wunsch kompl m vev	23901
15	Löpvagn kpl inkl spårkullager (gade)	23028
	<i>Bestående av löpvagn, wire, axel, kullager mm</i>	
16	Kullager löpvagn 6204-2RS1NR	90181
17	Förlängare skivhiss	23087

# Tekniska fakta

## Skivhiss

	Skivhiss	Tillval:
Artikel nr:	23000	Förhöjningsdel
Maxlast	100 kg	
Maxlast med förhöjningsdel:	50 kg	
Bredd:	810 mm	
Längd:	810 mm	
Höjd:	2040 mm	
Lyfthöjd, nedre läge:	865-3365 mm	
Lyfthöjd, övre läge:	1265-3765 mm	
Lyfthöjd med förhöjningsdel, nedre läge:	1965-4465 mm	
Lyfthöjd med förhöjningsdel, övre läge:	2465-4965 mm	
Vikt:	54 kg	
Hjul (typ):	(kullagrat och dubbelbromsat länkhjul)	
	2 st. 100 mm	
	2 st. bromsade 100 mm	

### Service/Reservdelar:

Ett antal återförsäljare för STARKE ARVID® produkten är din grundtrygghet. Har du frågor angående service eller reservdelar vänd dig då till din återförsäljare eller direkt till STARKE ARVID AB.

### Garanti:

Under förutsättning att instruktionerna följs, lämnar vi ett års garanti enligt NL 01. Produkten får ej modifieras av användaren.

*Producers och  
marknadsförs av:*

**Starke Arvid AB**  
Lyckåsvägen 3  
SE-459 30 LJUNGSKILE

**Phone:** +46-(0)522 22 000  
**Fax:** +46-(0)522 22 344

*office@starkearvid.se*  
*www.starkearvid.se*