



Ducar DM41S vetävä ruohonleikkuri



Varoitus

Lue käyttöohje ennen ruohonleikkurin käyttöä, jotta käytät sitä oikein. Säilytä ohje myöhempää tarvetta varten.

SISÄLLYSLUETTELO

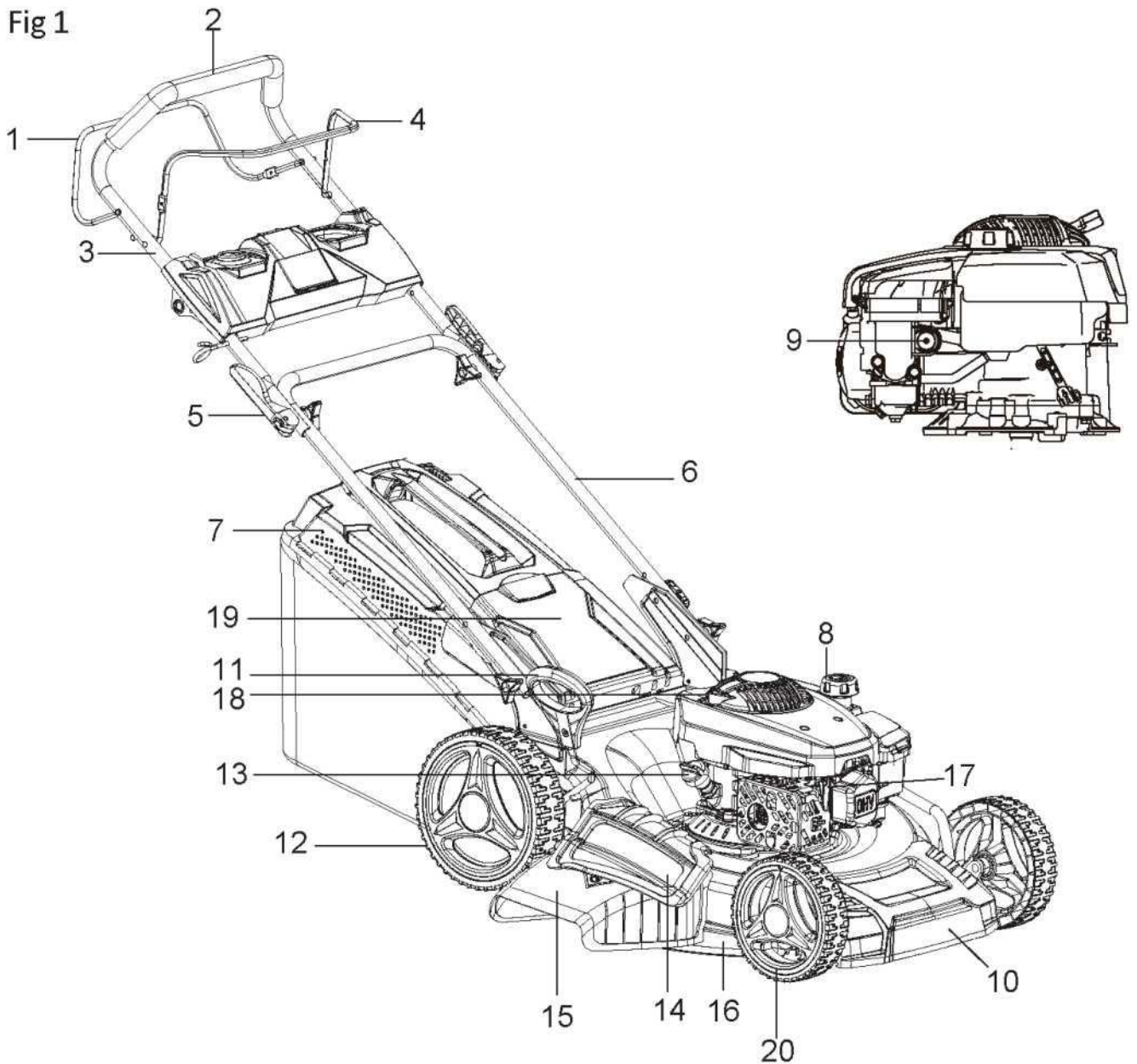
Tuotteen osien kuvaus	3
Käyttötarkoitus	4
Turvallisuustiedot.....	5
Asennus	9
Säätö	13
Käyttö	14
Säilytys ja huolto	17
RUOHONLEIKKURIN KÄYNNISTÄMINEN	20
Vianmääritys	22

TUOTTEEN OSIEN KUVAUS

Kuten kuvassa 1 on esitetty

- | | |
|-----------------------------|--------------------------|
| 1. Vetovipu (kytkinvipu) | 11. Korkeuden säätökahva |
| 2. Kädensija | 12. Takapyörä |
| 3. Kahvan yläosa | 13. Moottoriöljyn korkki |
| 4. Jarru-/pysäytysvipu | 14. Sivupoistokansi |
| 5. Kahvan pikalukitus | 15. Sivupoistokouru |
| 6. Kahvan alaosa | 16. Leikkuukotelo |
| 7. Ruohonkerääjä | 17. Sytytystulpan hattu |
| 8. Polttoainesäiliön korkki | 18. Vetokäynnistin |
| 9. Primerpumppu | 19. Poistokansi |
| 10. Koristeellinen etukansi | 20. Etupyörä |

Fig 1



KÄYTTÖTARKOITUS

Bensiinikäyttöinen ruohonleikkuri on suunniteltu omakotitalojen ja harrastepuutarhojen nurmikkoalueiden leikkaamiseen.

Konetta saa käyttää vain sille määrättyyn tarkoitukseen. Kaikki muu käyttö katsotaan väärinkäytöksi. Käyttäjä, ei valmistaja, on vastuussa väärinkäytöstä aiheutuneista vahingoista tai vammoista.

Huomaa, että laitteitamme ei ole suunniteltu kaupalliseen tai teolliseen käyttöön. Takuu raukeaa, jos laitetta käytetään kaupallisiin, teollisiin tai vastaaviin tarkoituksiin.

TURVALLISUUSTIEDOT

TÄRKEÄÄ

Lue nämä ohjeet kokonaan ennen kokoamista ja käyttöä. Symbolien kuvaus

Tässä käyttöohjeessa käytetään symboleja mahdollisten riskien korostamiseen. Varmista, että ymmärrät turvasymbolit ja niihin liittyvät selitykset. Varoitukset eivät itsessään estä riskejä, eivätkä ne korvaa asianmukaisia tapaturmien välttämismenetelmiä.

Koneen varoitussymbolit



VAROITUS – Loukkaantumisriskin vähentämiseksi käyttäjän on luettava käyttöohjeet.



Tämä symboli ennen turvamerkintää ilmaisee varotoimenpiteen, varoituksen tai vaaran. Tämän varoituksen huomiotta jättäminen voi johtaa onnettomuuteen. Loukkaantumis-, tulipalo- ja sähköiskun vaaran välttämiseksi noudata aina annettuja suosituksia.



Pidä sivulliset poissa



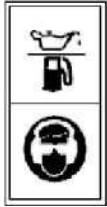
Varo terävää terää – irrota sytytystulpan johto ennen huoltoa



Älä koskaan tankkaa moottorin ollessa käynnissä



Loukkaantumisvaara – älä avaa tai poista suojuksia moottorin ollessa käynnissä.



Käytä kuulonsuojaimia ja suojalaseja käytön aikana.



Kuumat pinnat voivat polttaa



Varoitus! Ruohonleikkurin pakokaasu sisältää myrkyllisiä aineita. Älä käytä moottoria suljetuissa tai huonosti tuuletetuissa tiloissa.



Taattu äänitehotaso



Asianmukaisten turvallisuusstandardien mukainen.



Sähkö- ja elektroniikkaromua ei saa hävittää kotitalousjätteen mukana. Toimita laite kierrätykseen. Kysy kierrätysneuvoja paikalliselta viranomaiselta tai jälleenmyyjältä.

Turvallisuusohjeet

Harjoitteleminen

1. Lue ohjeet huolellisesti. Tutustu laitteen ohjaimiin ja oikeaan käyttötapaan.
2. Älä anna kenenkään käyttää laitetta ilman, että hän on tutustunut ohjeisiin. Älä anna lasten käyttää laitetta. Paikalliset määräykset voivat rajoittaa käyttäjän ikää.
3. Älä koskaan leikkaa nurmikkoa, kun lähettyvillä on lapsia tai lemmikkejä.
4. Muista, että käyttäjä on vastuussa muille ihmisille tai heidän omaisuudelleen sattuvista onnettomuuksista tai vaaratilanteista.

Valmistelut

1. Käytä tukevia jalkineita ja pitkiä housuja, kun leikkaat nurmikkoa. Älä käytä laitetta paljain jaloin tai avointen sandaalien kanssa.
2. Tarkasta huolellisesti leikattava alue ja poista kaikki esineet, jotka ruohonleikkuri voi heittää ilmaan.
3. Varoitus – bensiini on helposti syttyvää.
 - Säilytä bensiiniä erityisesti siihen tarkoitetuissa astioissa.
 - Tankkaa vain ulkona äläkä tupakoi tankkauksen aikana.
 - Lisää polttoainetta ennen kuin käynnistät moottorin. Älä koskaan irrota polttoainesäiliön korkkia tai lisää polttoainetta, kun moottori on käynnissä tai kuuma.
 - Jos polttoainetta on roiskunut laitteen ympärille, älä käynnistä moottoria, vaan siirrä laite pois roiskealueelta ja odota, kunnes ylimääräinen bensiini on haihtunut pois.
 - Kiinnitä polttoainesäiliön ja säilytysastian korkit huolellisesti.
4. Vaihda viallinen äänenvaimennin uuteen.
5. Tarkista aina silmämääräisesti ennen käyttöä, että terä, terän pultit ja leikkuuosat eivät ole kuluneet tai vaurioituneet. Vaihda kuluneet tai vaurioituneet terät ja pultit sarjoissa tasapainon säilyttämiseksi.
6. Monitorisissa koneissa on oltava varovainen, sillä yhden terän pyörittäminen voi aiheuttaa muiden terien pyörimisen.

Käyttö

1. Älä käytä moottoria sellaisessa tilassa, jossa vaaralliset hiilimonoksidikaasut voivat kerääntyä.
2. Leikkaa vain päivänvalossa tai hyvässä valaistuksessa.
3. Vältä mahdollisuuksien mukaan laitteen käyttöä märällä ruoholla.
4. Pidä hyvä jalansija rinteissä.
5. Kävele, älä koskaan juokse.
6. Pyörillä varustetuilla koneilla leikataan mäen poikki, ei koskaan mäkeä ylös tai alas.
7. Ole erityisen varovainen, kun vaihdat suuntaa mäessä.
8. Älä leikkaa liian jyrkissä mäissä.
9. Ole erityisen varovainen, kun vedät ruohonleikkuria itseäsi kohti.
10. Pysäytä terä(t), jos ruohonleikkuria on kallistettava kuljetettaessa

muun kuin nurmikon yli ja leikattavalle alueelle ja sieltä pois.

11. Älä koskaan käytä ruohonleikkuria, jos sen suojukset ovat vialliset tai jos turvalaitteet, kuten suojukset ja/tai ruohonkerääjä, eivät ole paikoillaan.
12. Älä muuta kaasuttimen säätöjä tai laita moottoria ylikierroksille.
13. Irrota kaikki terä- ja vetokytkimet ennen moottorin käynnistämistä.
14. Käynnistä moottori tai kytke moottori päälle varovasti ohjeiden mukaisesti ja niin, että jalkasi ovat kaukana terästä (teristä).
15. Älä kallista ruohonleikkuria, kun käynnistät moottoria tai kytket moottorin päälle, paitsi jos ruohonleikkuria on kallistettava käynnistystä varten. Tässä tapauksessa älä kallista sitä enempää kuin on välttämätöntä ja nosta vain sitä osaa, joka on poispäin käyttäjästä.
16. Älä käynnistä moottoria, kun seisot poistokourun edessä.
17. Älä laita käsiä tai jalkoja pyörivien osien lähelle tai alle. Pysy poissa poistokourun lähetyviltä.
18. Älä koskaan nosta tai kannu ruohonleikkuria moottorin ollessa käynnissä.
19. Pysäytä moottori ja irrota sytytystulpan johto sekä varmista, että kaikki liikkuvat osat ovat pysähtyneet kokonaan, ja jos laitteessa on avain, irrota se:
 - ennen tukoksen poistamista tai kourun tukoksen poistamista
 - ennen ruohonleikkurin tarkistamista, puhdistamista tai huoltamista
 - vieraaseen esineeseen osumisen jälkeen. Tarkista ruohonleikkuri vaurioiden varalta ja tee korjaukset ennen kuin käynnistät ruohonleikkurin uudelleen ja käytät sitä.
 - jos ruohonleikkuri alkaa tärinä epänormaalisti (tarkista heti).
20. Pysäytä moottori ja irrota sytytystulpan johto sekä varmista, että kaikki liikkuvat osat ovat pysähtyneet kokonaan, ja jos laitteessa on avain, irrota se:
 - kun jätät ruohonleikkurin
 - ennen tankkausta
21. Vähennä kaasua sammuttaessasi moottoria. Jos mallissasi on polttoainehana, sulje se käytön jälkeen.

Huolto ja säilytys

1. Pidä kaikki mutterit, pultit ja ruuvit kireällä, jotta laite on varmasti turvallinen.
2. Älä säilytä ruohonleikkuria, jonka polttoainesäiliössä on bensiiniä, tilassa, jossa on avoliekki tai kipinöitä.
3. Anna moottorin jäähtyä ennen suljettuun tilaan laittamista.
4. Vähennä tulipalon vaaraa pitämällä moottori, äänenvaimennin, akkukotelo ja bensiinin säilytystila vapaana ruhosta, lehdistä ja liiallisesta rasvasta.
5. Tarkista ruohonkerääjä usein kulumisen tai vaurioiden varalta.
6. Vaihda kuluneet tai vaurioituneet osat.
7. Jos polttoainesäiliö on tyhjennettävä, se on tehtävä ulkona.

ASENNUS

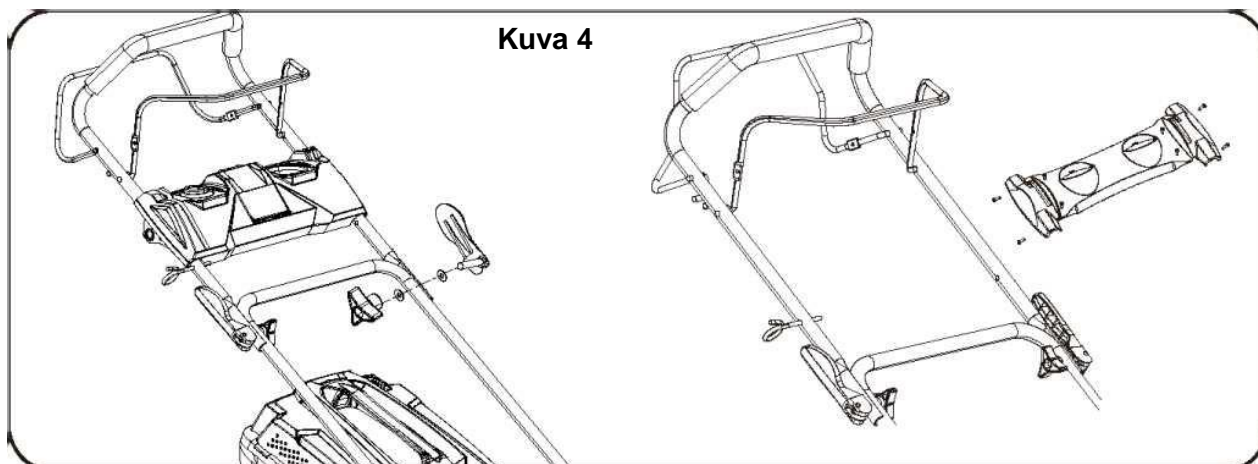
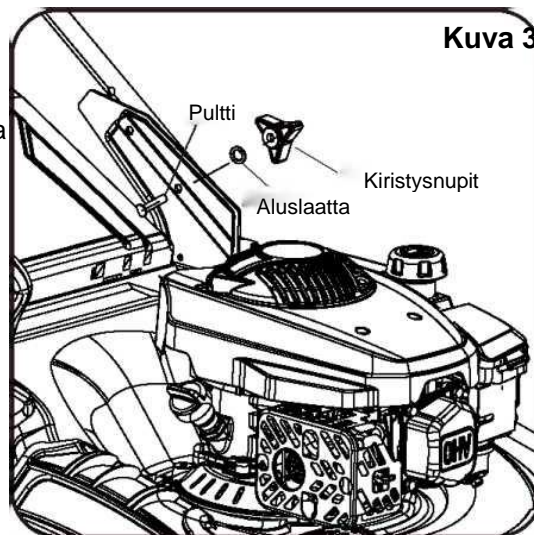
Kahvan asennus

Kuten kuvassa 3 ja 4 on esitetty

1. Kiinnitä kahvan alaosa laitteeseen kahdella pultilla ja kiristysnupilla kummaltakin puolelta.
2. Avaa kahvan yläosa ja kiinnitä se kahvan alaosaan käyttämällä kiristysnuppeja ja pultteja.



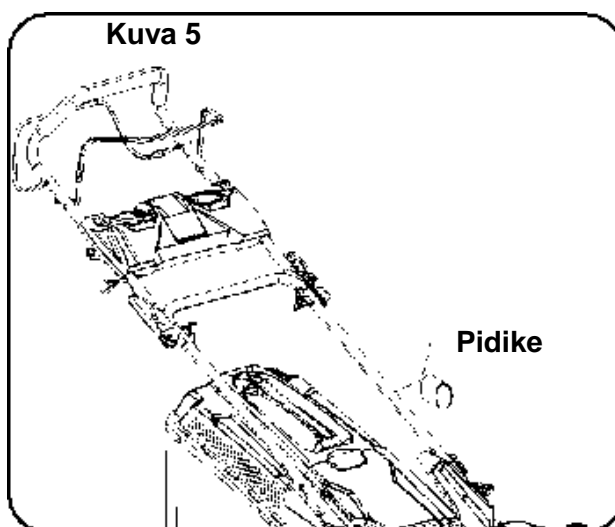
HUOMAA: Varmista, että vaijeri on takaa katsottuna oikeanpuoleisessa kahvassa.



Kiinnitä vaijeri.

Kuten kuvassa 5 on esitetty

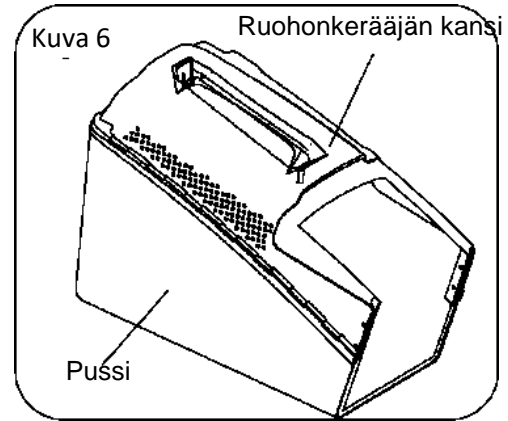
Kiinnitä vaijeri kahvaan pidikkeellä (sisältyy).



Ruohonkerääjän asennus

Kuten kuvassa 6 on esitetty

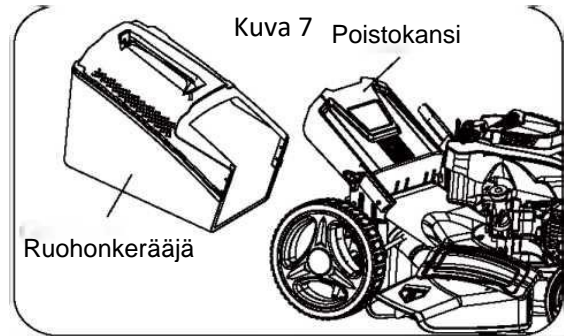
1. Kiinnitä muovikiinnikkeet metallikehykseen.
Varmista, että nämä kiinnikkeet on kiinnitetty tiukasti metallikehykseen.



Ruohonkerääjän kiinnittämien ruohonleikkuriin

Kuten kuvassa 7 on esitetty

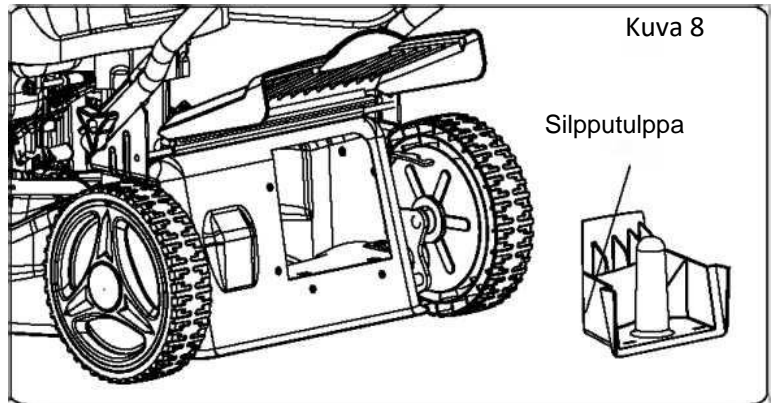
1. Nosta poistokansi ylös ja kiinnitä ruohonkerääjä.
2. Vapauta poistokansi ruohonkerääjän kiinnittämiseksi paikalleen.



Silpputulpan asennus

Kuten kuvassa 8 on esitetty

1. Irrota ruohonkerääjä
2. Työnnä muovinen silpputulppa poistokouruun niin, että se lukittuu paikalleen.
3. Vapauta sitten poistokansi, jolloin se sulkeutuu ja peittää silpputulpan.



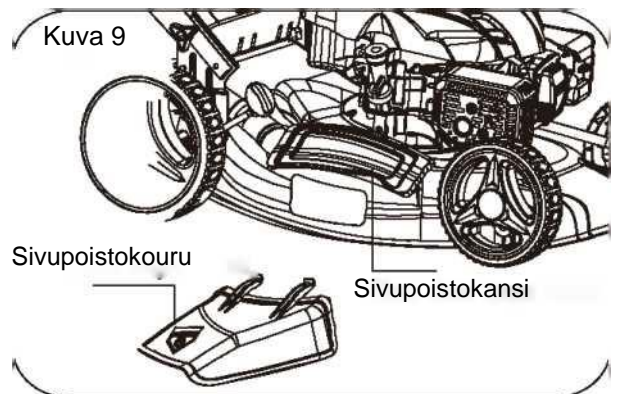
Sivupoistokourun asennus

Kuten kuvassa 9 on esitetty



HUOMAA: Kun käytät sivupoistokourua, irrota ensin ruohonkerääjä ja aseta silpputulppa paikalleen.

1. Nosta sivupoistokansi toisella kädellä ja kiinnitä sivupoistokouru toisella kädellä kuvien mukaisesti.



2. Vapauta sivupoistokansi kourun kiinnittämiseksi paikalleen.

Moottoriöljyn tason tarkistaminen ja öljyn lisääminen

Kuten kuvassa 10-11 on esitetty



VAROITUS Seuraavat toimenpiteet ja säädöt on suoritettava ennen moottorin käynnistämistä.

Älä yritä tehdä mitään näistä toimenpiteistä moottorin ollessa käynnissä.



VAROITUS Moottorin vaurioitumisen estämiseksi se toimitetaan ilman öljyä tai bensiiniä. Oriin on lisättävä oikeanlaista öljyä ja bensiiniä ennen käynnistämistä.



HUOMAA Moottorin käyttäminen alhaisella öljytasolla aiheuttaa moottorivaurion.

On suositeltavaa käyttää erittäin pesevää, korkealaatuista 4-tahtimoottoriöljyä.

Muun kuin pesevän öljyn käyttö voi lyhentää moottorin käyttöikää, ja 2-tahtiöljyn käyttö vahingoittaa moottoria.



VAROITUS Käytä aina korkealaatuista pesevää SAE30-öljyä (tai vastaavaa gSAE 10W/30, jota kutsutaan usein nelitahtiöljyksi tai ruohonleikkuriöljyksi).

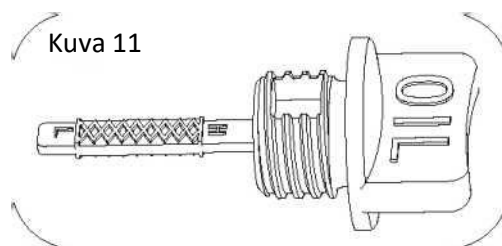
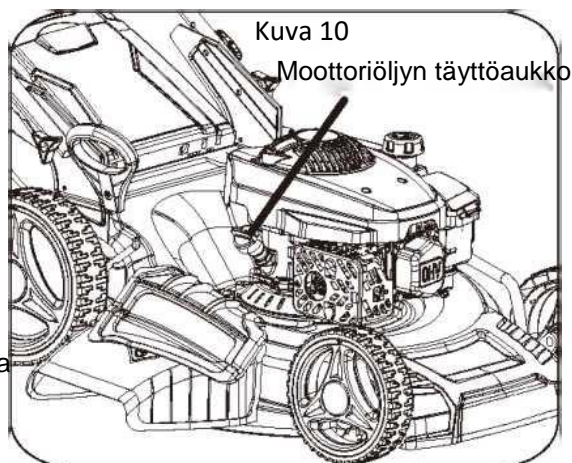
Älä koskaan käytä lisäaineita suositellun öljyn kanssa.

Moottorin käyttöiän pidentämiseksi on tärkeää, että öljy vaihdetaan 5 ensimmäisen käyttötunnin jälkeen.



HUOMAA: Moottoriöljyn tason tarkistamiseksi pysäytä moottori ja aseta ruohonleikkuri tasaiselle alustalle.

1. Irrota öljyn täyttökorkki ja pyyhi öljytikku puhtaalla liinalla.
2. Aseta täyttökorkki täyttöaukkoon, mutta älä käännä korkkia kiinni.
3. Poista öljytikku ja tarkista öljytaso. Öljytason on oltava öljytikun min- ja max-merkkien välillä. Jos se on lähellä alarajaa, täytä ylärajaan asti suositellulla öljyllä (SAE30 tai vastaava). Älä täytä liian paljon öljyä. Pyyhi roiskeet pois.
4. Kohdista korkin ulokkeet täyttöaukon uran kanssa ja kiinnitä kääntämällä neljänneskierros.



Tankkaaminen Kuten kuvassa 12 on esitetty



VAROITUS Käytä aina puhdasta, tuoretta lyijytöntä bensiiniä. Osta bensiiniä sen verran, että se käytetään 30 päivän kuluessa. Älä koskaan sekoita öljyä bensiiniin.



VAROITUS Jätä polttoainesäiliöön vähän tilaa, jotta polttoaine mahtuu laajentumaan. Älä ylitäytä polttoainesäiliötä.



VAROITUS Bensiini on erittäin helposti syttyvää, ja sitä käsiteltäessä tai sen kanssa työskenneltäessä on noudatettava erityistä varovaisuutta.

Säilytettävä lasten ulottumattomissa.



VAROITUS Moottorin vaurioitumisen estämiseksi se toimitetaan ilman öljyä tai bensiiniä. Moottoriin on lisättävä oikeanlaista öljyä ja bensiiniä ennen käynnistämistä.



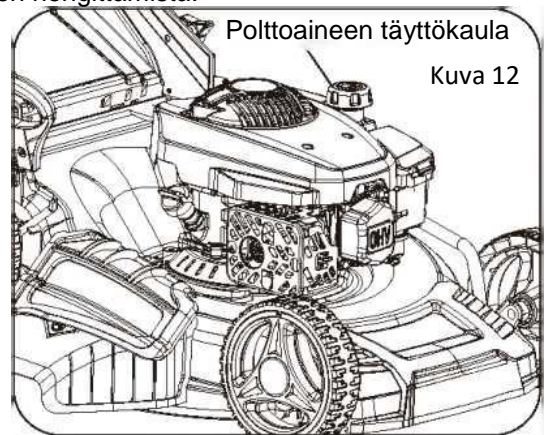
VAROITUS Täytä polttoainesäiliö hyvin tuuletetussa tilassa moottorin ollessa pysähdyksissä. Älä tupakoi ja pidä liekit ja kipinät poissa alueelta, jossa moottoria tankataan tai jossa bensiiniä säilytetään.

Vältettävä toistuvaa tai pitkäaikaista ihokosketusta tai höyryjen hengittämistä.

1. Puhdista bensiinin täyttökorkin ympäristö ennen korkin avaamista.
Irrota varoitusmerkintä ja tarkista polttoaineen taso.
2. Täytä säiliö, jos polttoainetaso on matala.
3. Tankkaa varovasti, jotta vältät polttoaineen ylitäytön ja roiskeet.

Täyttökaulassa ei saa olla polttoainetta.

4. Pyyhi mahdolliset vuodot tai roiskeet ennen moottorin käynnistämistä.
5. Kiristä täyttökorkki tankkaamisen jälkeen sormikireyteen.



SAATO

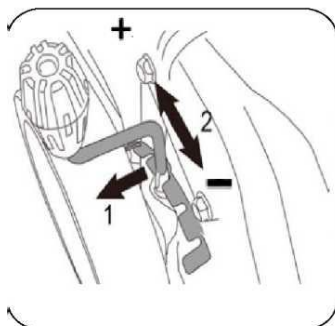
Leikkuukorkeuden asettaminen Kuten kuvissa 13–14 on esitetty



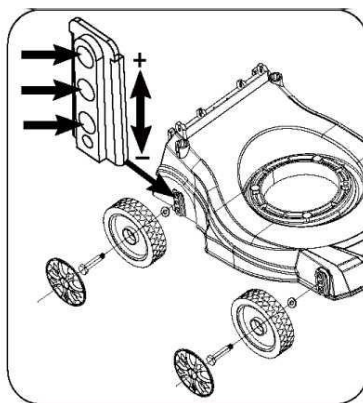
VAROITUS Säädä leikkuukorkeutta vain, kun moottori on sammutettu ja sytytystulpan johto on irrotettu.

Leikkuukorkeutta säädetään keskitetysti leikkuukorkeuden säätökahvalla. Sen avulla voit valita eri leikkuukorkeuksia.

Voit säätää leikkuukorkeutta seuraavasti (katso ruohonleikkuriin sopiva tapa tarkistamalla mallin viite).



Kuva 13



Kuva 14

KÄYTTÖ

Käynnistä ja pysäytä moottori



VAROITUS: Terä alkaa pyöriä heti, kun moottori käynnistetään.



HUOMAA: Älä käytä moottoria suljetuissa tai huonosti tuuletetuissa tiloissa, koska pakokaasu sisältää myrkyllisiä aineita.

Pidä kädet, jalat, hiukset ja vaatteet kaukana koneen kaikista liikkuvista osista.

Pakoputki ja muut moottorin osat kuumenevat käytön aikana.

Varmista ennen moottorin käynnistämistä, että terä on kiinnitetty kunnolla.



HUOMAA: Moottorin käynnistämiseksi on varmistettava, että sytytystulpan hattu on paikallaan ja että moottorissa on riittävästi öljyä ja bensiiniä.

Moottorin käynnistys

Kuten kuvissa 15-17 on esitetty

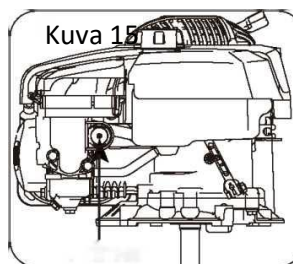
1. Kun käynnistät kylmää moottoria, paina primerpumppu kokonaan alas 3–5 kertaa. (Jos ruohonleikkuri on varustettu kaasusäätimellä, aseta vipu **START**-asentoon ennen käynnistystä).



VAROITUS Liian monta primerpumpun painallusta voi kastaa tulpan.

Primerpumppua ei tarvitse käyttää lämpimän moottorin käynnistämiseen.

Jos moottori pysähtyy bensiinin loppumisen takia, tankkaa ja paina primerpumppua 3–5 kertaa.

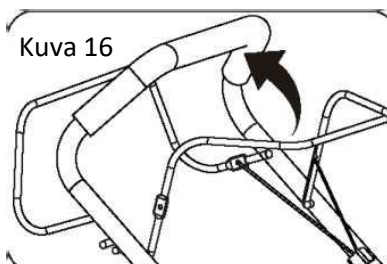


Primerpumppu

2. Seiso ruohonleikkurin takana. Vedä moottorin käynnistys-/pysäytysvipu kohti kahvan yläosaa toisella kädellä.

Aseta toinen käsi vetokäynnistimelle.

3. Vedä vetonarua ulos noin 10–15 cm, kunnes tunnet vastusta. Käynnistä sitten moottori voimakkaalla vedolla.





HUOMAA: Jos moottori ei käynnisty kolmen vedon jälkeen, toista prosessi.

4. Kun moottori on käynnissä, saata vetonaru alkuasentoon. Kuten kuvassa 17 on esitetty

Moottorin pysäyttäminen

Kuten kuvassa 18 on esitetty

Vapauta moottorin käynnistys-/pysäytysvipu. Se palaa alkuasentoonsa ja moottori pysähtyy automaattisesti.

Kastuneen moottorin tyhjentäminen



HUOMAA: Jos moottori ei käynnisty usean yrityksen jälkeen, moottoriin saattaa olla tulvinut liikaa polttoainetta.

Tyhjennä ja käynnistä kastunut moottori seuraavalla tavalla.

1. Vapauta moottorin käynnistys-/pysäytysvipu moottorin pysäyttämiseksi.
2. Irrota sytytystulppa, kuivaa se ja asenna se sitten takaisin.



HUOMAA: Aseta sytytystulppa huolellisesti paikoilleen käsin, jotta se menee oikeille kierteilleen. Kun sytytystulppa on paikallaan, kiristä se 1/8–1/4 kierrosta tulppa-avaimella, jotta aluslevy puristuu tiiviiksi.

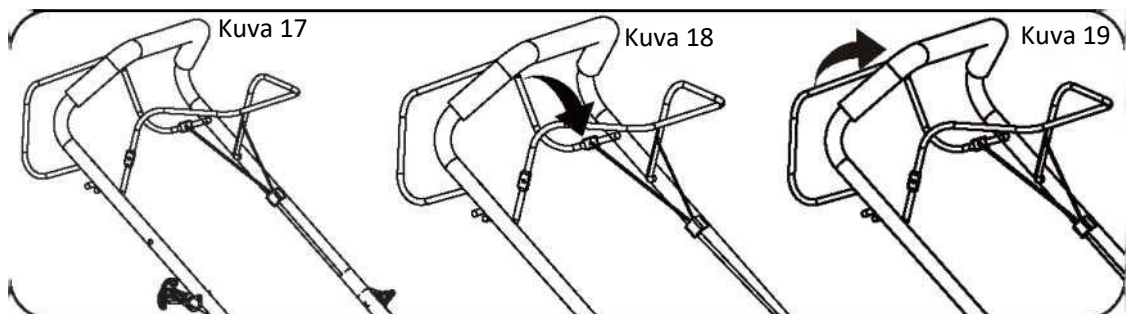
3. Vedä moottorin käynnistys-/pysäytysvipu kohti kahvan yläosaa.
4. Käytä vetokäynnistintä edellä kuvatulla tavalla.


Vetotoiminnon käyttäminen

Kuten kuvassa 19 on esitetty


Tämä ruohonleikkuri on vetävä. Jos painat vetovipua (kytkinvipua), vedon kytkin kytkeytyy ja ruohonleikkuri liikkuu moottorin voimalla.

Pysäytä ruohonleikkuri vapauttamalla vetovipu hyvissä ajoin.



 **VAROITUS:** Noudata aina tiukimpia turvallisuusmääräyksiä käyttäessäsi ruohonleikkuria.

Lue huolellisesti tämän käyttöoppaan turvallisuusohjeet ennen käyttöä.

 **VAROITUS:** Älä koskaan avaa poistokantta, kun ruohonkerääjä on irrotettu (tyhjennettäväksi) ja moottori on edelleen käynnissä.

Pyörivä terä voi aiheuttaa vakavia vammoja.


1. Valitse haluamasi asetus.
2. Käynnistä moottori, anna sen käydä ja säädä se halutulle nopeudelle.
Katso ”moottorin käynnistys”.
3. Pidä tukevasti kiinni kahvasta ja moottorin pysäytys-/käynnistysvivusta sekä vetovivusta (kytkinvivusta) ja kävele ruohonleikkurin perässä.

Työohjeet

1. Kävele – älä koskaan juokse – ruohonleikkurin kanssa, ja ole erittäin varovainen, kun leikkaat nurmikkoja epätasaisella tai karkealla maalla.
2. Leikkaa mäen poikki, ei koskaan mäkeä ylös ja alas.
3. Ole varovainen, kun vaihdat suuntaa mäessä.
4. Älä leikkaa liian jyrkissä mäissä.
5. Paras tulos saavutetaan, jos ruoho on kuivaa. Märällä ruoholla on taipumus tukkia terä ja ruohonkeräysjärjestelmä.
6. Ruoho kasvaa eri tahtiin eri aikaan vuodesta. Älä koskaan käytä alinta leikkuukorkeutta kauden ensimmäiseen leikkuuseen tai kuivuuden vallitessa.
7. Leikkaa vain noin kolmannes ruohon korkeudesta.
8. Kun leikkaat multamaalla, älä leikkaa pitkää tai märkää ruohoa, jotta leikattu ruoho leviää tehokkaasti.
Kun olet leikannut useita minuutteja, pysäytä moottori ja puhdista terä ja leikkuukotelo.
9. Älä poista ruohojätettä ruohonleikkurin kotelosta tai terästä käsin tai jaloilla.
Käytä sen sijaan sopivia työkaluja, kuten harjalla tai luudalla.

Ruohonkerääjän tyhjentäminen

Kun ruohonleikkuri alkaa jättää jälkeensä leikattua ruohoa, on aika tyhjentää ruohonkerääjä.

 **HUOMAA:** Pysäytä moottori ennen ruohonkerääjän irrottamista ja odota, kunnes terä on pysähtynyt.

1. Irrota ruohonkerääjä nostamalla toisella kädellä poistokansi ylös ja tartu toisella kädellä kantokahvaan. Poistokansi laskeutuu automaattisesti alas ruohonkerääjän poistamisen jälkeen ja peittää takakourun aukon.
2. Tyhjennä ruohonkerääjä ja laita se takaisin paikalleen.



HUOMAA: Jos ruohonjätteitä on jäänyt poistokuiluun, puhdista se harjalla.

Älä poista ruohojätettä ruohonleikkurin kotelosta tai terästä käsin tai jaloilla.

Käytä sen sijaan sopivia työkaluja, kuten harjalla tai luudalla. Jotta leikattu ruoho voidaan kerätä ruohonkerääjään, poistokouru ja ruohonleikkurin leikkuukotelon sisäpuoli on puhdistettava kaikista tukoksista.

SÄILYTYS JA HUOLTO



VAROITUS: Ennen huolto- ja puhdistustoimia pysäytä moottori ja odota, että terä on pysähtynyt.

Yleinen puhdistus

Ruohonleikkuri on puhdistettava perusteellisesti käytön jälkeen.

Puhdista ruohonleikkuri aina heti käytön jälkeen.

Älä anna leikkuujätteen tai muiden roskien kuivua ja kovettua ruohonleikkurin pinnoille.

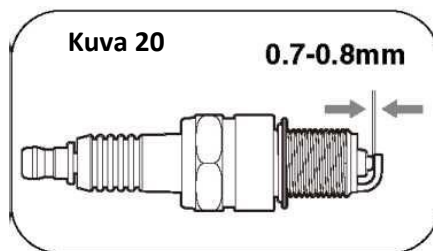
Kuivuneet leikkuujätteet ja lika voivat haitata ruohonleikkurin toimintaa.

Tarkista, että poistokourussa ei ole ruohojäämiä. Poista kaikki mahdolliset jäämät. Tarkista ruohonleikkurin alapuoli ja terän kiinnitys. Kallista tätä varten ruohonleikkuri vasemmalle kyljelleen (öljyn täyttöaukkoa vastapäätä oleva puoli).



HUOMAA: Ennen kuin asetat ruohonleikkurin kyljelleen, tyhjennä polttoainesäiliö kokonaan bensiinin imupumpulla.

Älä kallista ruohonleikkuria yli 90 astetta.



Sytytystulpan huolto

Kuten kuvassa 20 on esitetty

1. Kun moottori on jäähtynyt, irrota sytytystulppa kiertämällä.
2. Irrota sytytystulppa tulppa-avaimella.
3. Puhdista sytytystulppa lankaharjalla (ei sisälly).
4. Aseta kärkiväli 0,75 mm:iin rakotulkillä.
5. Aseta sytytystulppa huolellisesti paikoilleen käsin, jotta se menee oikeille kierteilleen.
6. Kun sytytystulppa on paikallaan, kiristä tulppa-avaimella, jotta aluslevy puristuu tiiviiksi.

Ilmansuodattimen huoltaminen

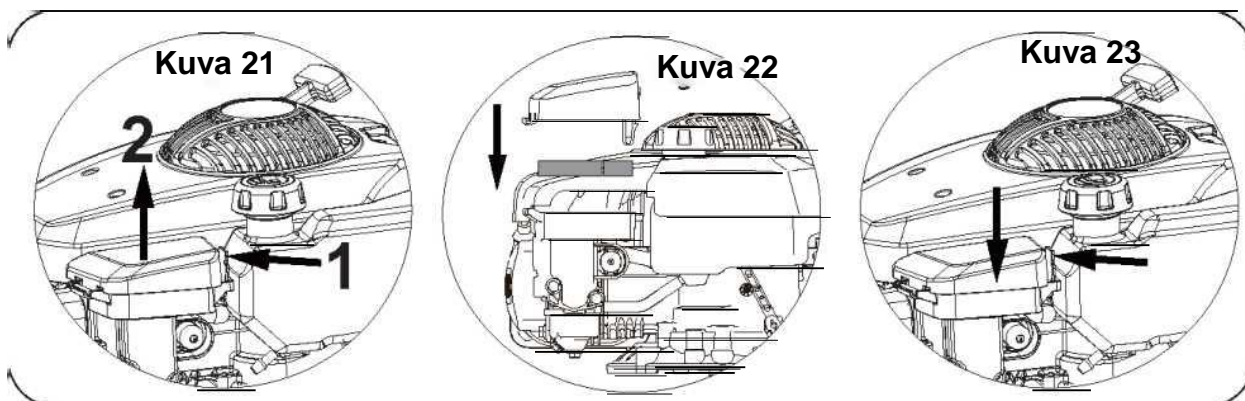
Kuten kuvissa 21–23 on esitetty

Likaantunut ilmansuodatin vähentää moottorin tehoa, koska kaasuttimeen ei pääse tarpeeksi ilmaa. Jos ilmassa on paljon pölyä, ilmansuodatin on tarkistettava useammin.



VAROITUS! Älä koskaan käytä moottoria ilman asennettua ilmansuodatinta.

1. Poista ilmansuodattimen ulkokansi.
2. Irrota ilmansuodatin kotelostaan.
3. Tarkasta ilmansuodatin. Puhdista likainen ilmansuodatin lämpimällä vedellä ja miedolla saippualliuoksella. Anna ilmansuodattimen kuivua perusteellisesti ennen asentamista.



Moottoriöljyn vaihtaminen

Kallista ruohonleikkuria kohti öljyn täyttöaukkoa. Pidä astia valmiina öljyn keräämistä varten ja irrota öljykorkki. Kun öljy on tyhjennetty, aseta öljytikku takaisin paikalleen ja pyyhi mahdolliset roiskeet pois.

Täytä 400 ml SAE30-öljyä tai vastaavaa öljyä (esim. SAE5W/30, SAE10W/30). Kun öljytikku on asetettu täyttöputkeen (muttei käännetty kiinni), öljytason on oltava öljytikun min- ja max-merkkien välissä.

Katso ”Moottoriöljyn tason tarkistaminen”.

Käynnistä moottori ja anna sen käydä hetki.

Pysäytä moottori, odota minuutti ja tarkista öljytaso. Lisää öljyä tarvittaessa. Huomaa! Katso lisää moottorin käyttöoppaasta.

Terän vaihtaminen

Turvallisuussyistä terän teroitus, tasapainotus ja kiinnitys on aina annettava valtuutetun huoltokorjaamon tehtäväksi. Optimaalisen tuloksen saavuttamiseksi on suositeltavaa, että terä tarkastetaan kerran vuodessa.



VAROITUS: Ennen kuin poistat ruohonkerääjän, pysäytä moottori ja odota, kunnes terä pysähtyy kokonaan.



VAROITUS: Terän irrottamiseen tarvitaan puutarhahanskat (eivät sisälly) ja kiintoavain (ei sisälly).



HUOMAA: Älä käännä ruohonleikkuria ylösalaisin. Kallista sitä hieman öljyn täyttöputken suuntaan ja kurota leikkuukotelon alle.



KÄYTÄ KÄSINEITÄ. Vaihda metalliterä 50 käyttötunnin tai 2 vuoden kuluttua aiemman ollessa määräävä ja kunnosta riippumatta.



VAROITUS: Jos terä on murtunut tai vaurioitunut, vaihda se uuteen.

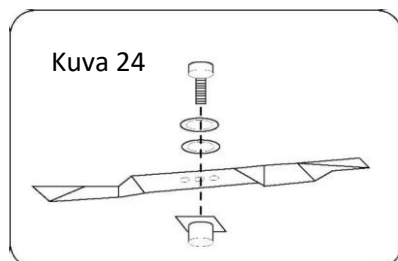


VAROITUS: Älä pidä terää paljaassa kädessä.



HUOMAA: Pidä terä terävänä. Jos terä on kulunut liikaa tai siihen on tullut kolhuja tai se on tylsä, se on vaihdettava tai teroitettava.

Terän terävyys vaikuttaa ruohonleikkurin suorituskykyyn.



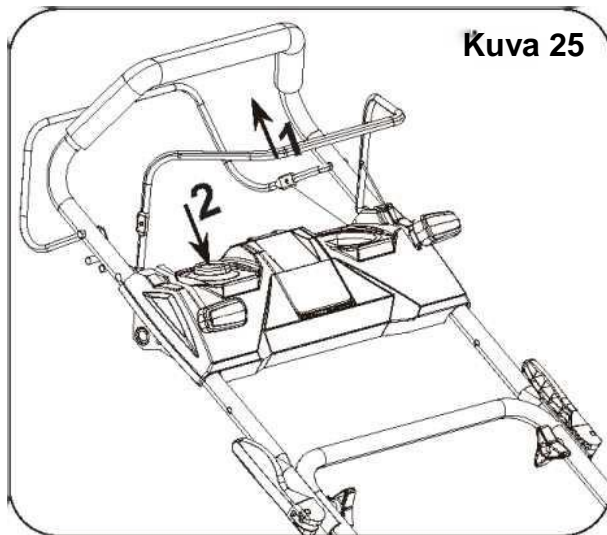
Ruohonleikkurin säilyttäminen lyhytaikaisesti

Ruohonleikkuria voidaan säilyttää lyhyitä aikoja (alle 15 päivää) ilman varastointihuoltoa. Suorita seuraavat toimenpiteet aina ennen asettamista varastoon:

1. Anna moottorin jäähtyä täysin.
2. Varmista, että ruohonkerääjä on tyhjä.
3. Puhdista kaikki roskat ruohonleikkurin leikkuukotelon alta.
4. Säilytä ruohonleikkuri tasaisella alustalla pystyasennossa.
5. Säilytä turvallisessa paikassa, johon eivät pääse lapset ja henkilöt, jotka eivät ole perehtyneet laitteen toimintaan.

RUOHONLEIKKURIN KÄYNNISTÄMINEN

1. Vedä käynnistys-/pysäytysvipu kahvaa vasten ja pidä se siinä (kuva 25 – kohta 1).
2. Paina käynnistys-/pysäytyspainiketta (kuva 25 – kohta 2).
3. Pysäytä moottori vapauttamalla käynnistys-/pysäytysvipu.



Ruohonleikkurin säilyttäminen pitkiä aikoja

Jos ruohonleikkuri asetetaan säilöön yli 15 päiväksi, sille on tehtävä varastointihuolto.

Jos seuraavia vaiheita ei suoriteta, ruohonleikkuri ei ehkä käynnisty kunnolla, kun sitä seuraavan kerran käytetään, ja se on ehkä huollettava.



VAROITUS: Älä tyhjennä polttoainesäiliötä suljetussa tilassa, lähellä tulta tai tupakoidessasi. Bensiinihöyryt voivat aiheuttaa räjähdyksiä ja tulipalon.

1. Tyhjennä polttoainesäiliö imupumpulla, jos sellainen on käytettävissä.
2. Käynnistä moottori ja anna sen käydä, kunnes jäljellä oleva bensiini on käytetty loppuun.
3. Vaihda öljy joka kauden lopussa. Poista käytetty moottoriöljy lämpimästä moottorista ja täytä moottori uudella öljyllä.
4. Puhdista sylinterin ja kotelon jäähdytysripat.
5. Puhdista koko laite maalipinnan suojaamiseksi.
6. Säilytä laitetta hyvin tuuletetussa paikassa.

Huolto-ohjelma

Kun ruohonleikkuria huolletaan oikein, voit varmistaa, että se toimii vuosia ilman ongelmia.

Säilytä tämä käyttöohje myöhempää käyttöä varten.

On suositeltavaa noudattaa seuraavaa huolto-ohjelmaa. Näin varmistetaan, että ruohonleikkuri toimii oikein ja on turvallinen käyttää.

	12 käyttötunnin jälkeen	24 käyttötunnin jälkeen	36 käyttötunnin jälkeen
Ilmansuodatin	Puhdista	Puhdista	Vaihda
Sytytystulppa	Tarkista	Puhdista	Vaihda
Moottoriöljy	Tarkista	Vaihda	Tarkista

Moottoriöljy on vaihdettava ensimmäisten 5 käyttötunnin jälkeen.

Kuljetus

Tyhjennä polttoainesäiliö.

Anna moottorin käydä, kunnes loput bensiinistä on käytetty.


Tyhjennä moottoriöljy lämpimästä moottorista.


Irrota sytytystulpan hattu.

Puhdista sylinterin ja kotelon jäähdytysripat.

Käytä alkuperäispakkausta kuljetukseen aina kun mahdollista.

VIANMAARITYS

 **VAROITUS: Ennen huolto- ja puhdistustoimia pysäytä moottori ja odota, että terä on pysähtynyt.**

 **Varoitus**
Vääränlaiset korjaukset voivat johtaa tuotteen vaaralliseen toimintaan. Se vaarantaa itsesi ja ympäristösi.

Viat, joita ei voida korjata seuraavan taulukon avulla, saa korjata vain asiantuntijayritys (huoltokeskus).

Huomaa, että epäasianmukaiset korjaukset mitätöivät myös takuun ja niistä voi aiheutua lisäkustannuksia.

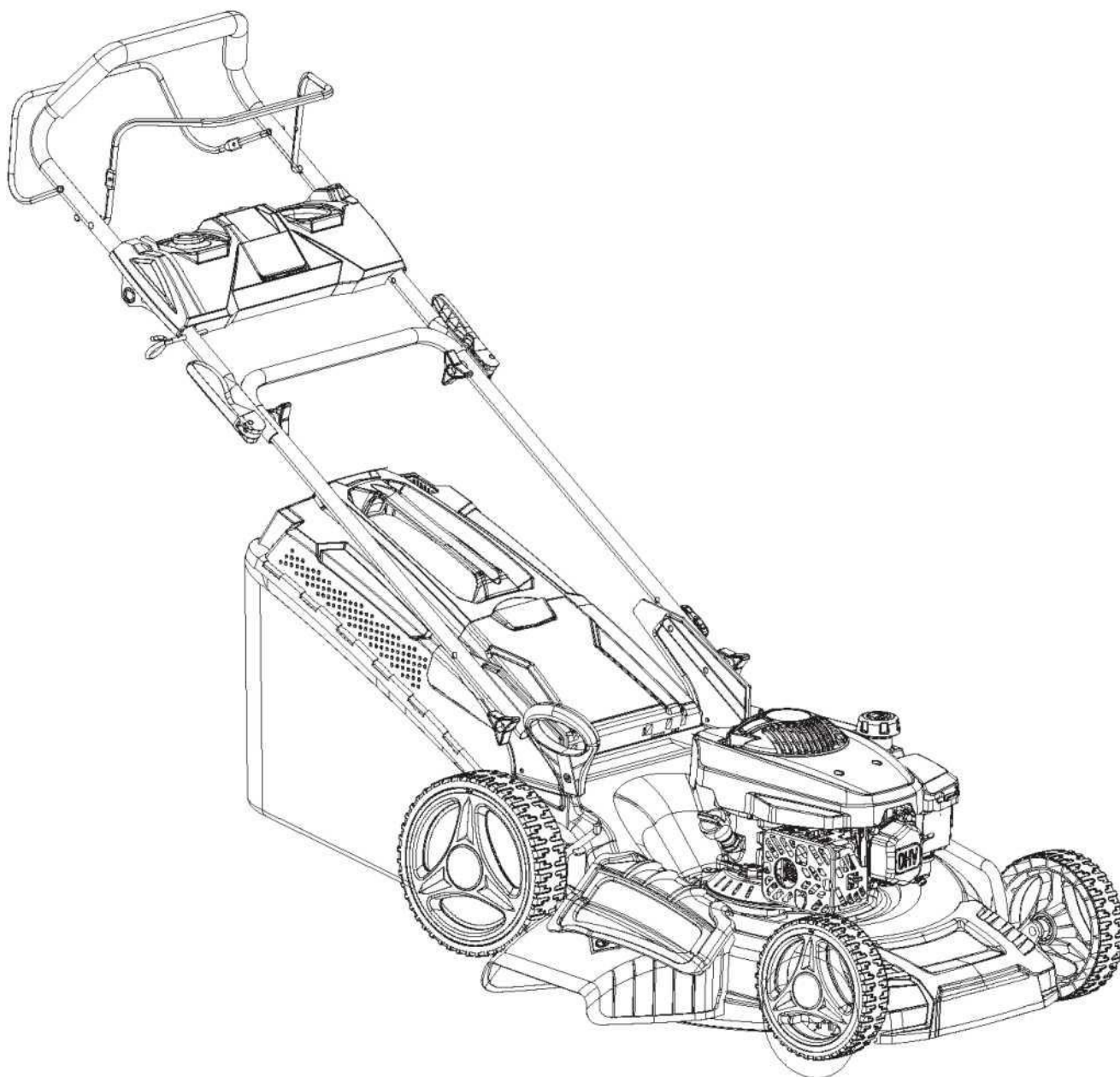
Käytä vain aitoja varaosia. Vain nämä varaosat on suunniteltu ja soveltuvat tuotteeseen. Muiden varaosien käyttö ei ainoastaan mitätöi takuun, vaan voivat myös vaarantaa itsesi ja ympäristösi.

Vika/häiriö	Syy	Ratkaisu
Kova käyntiääni, moottori tärisee voimakkaasti	Ruuvit ovat löysällä	Tarkista ruuvit
	Terän kiinnikkeet ovat löysällä	Tarkista terän kiinnikkeet
	Terä on epätasapainossa	Vaihda terä
Moottori ei käynnisty	Käynnistys-/pysäytysvipua ei ole vedetty	Vedä käynnistys-/pysäytysvipua
	Sytytystulppa on viallinen	Vaihda sytytystulppa
	Onko leikkuuterä kulunut tai vaurioitunut?	Anna huoltokeskuksen vaihtaa se
	Polttoainesäiliö on tyhjä	Tankkaa
	Sytytystulppa on kastunut	Irrota tulppa ja kuivaa
Moottori käy epätasaisesti	Ilmansuodatin on likaantunut	Puhdista ilmansuodatin
	Sytytystulppa on likainen	Puhdista sytytystulppa
Epätasainen leikkuutulos	Terä on tylsä	Teroita terä
	Leikkuukorkeus on liian alhainen	Aseta oikea korkeus
Ruohonkerääjä ei täyty kunnolla	Terä on kulunut	Vaihda terä
	Ruohonkerääjä on tukossa	Tyhjennä ruohonkerääjä
	Onko leikkuukorkeus oikea?	Korjaa leikkuukorkeus
	Onko nurmikko/ruoho märkää?	Anna nurmikon kuivua
	Onko poistokouru/kotelo tukossa?	Puhdista poistokouru/leikkuukotelo
	Onko leikkuukotelon alapuoli tukossa?	Puhdista leikkuukotelon alapuoli

Maahantuojaja: Suomi Trading Oy, Areenakatu 7, 37570 Lempäälä. Puh. 010 430 3490

Bensindriven gräsklippare

BRUKSANVISNING



Varning

För att du ska använda gräsklipparen på ett korrekt sätt ska du läsa bruksanvisningen före användning. Spara anvisningarna för framtida referens.

INNEHÅLLSFÖRTECKNING

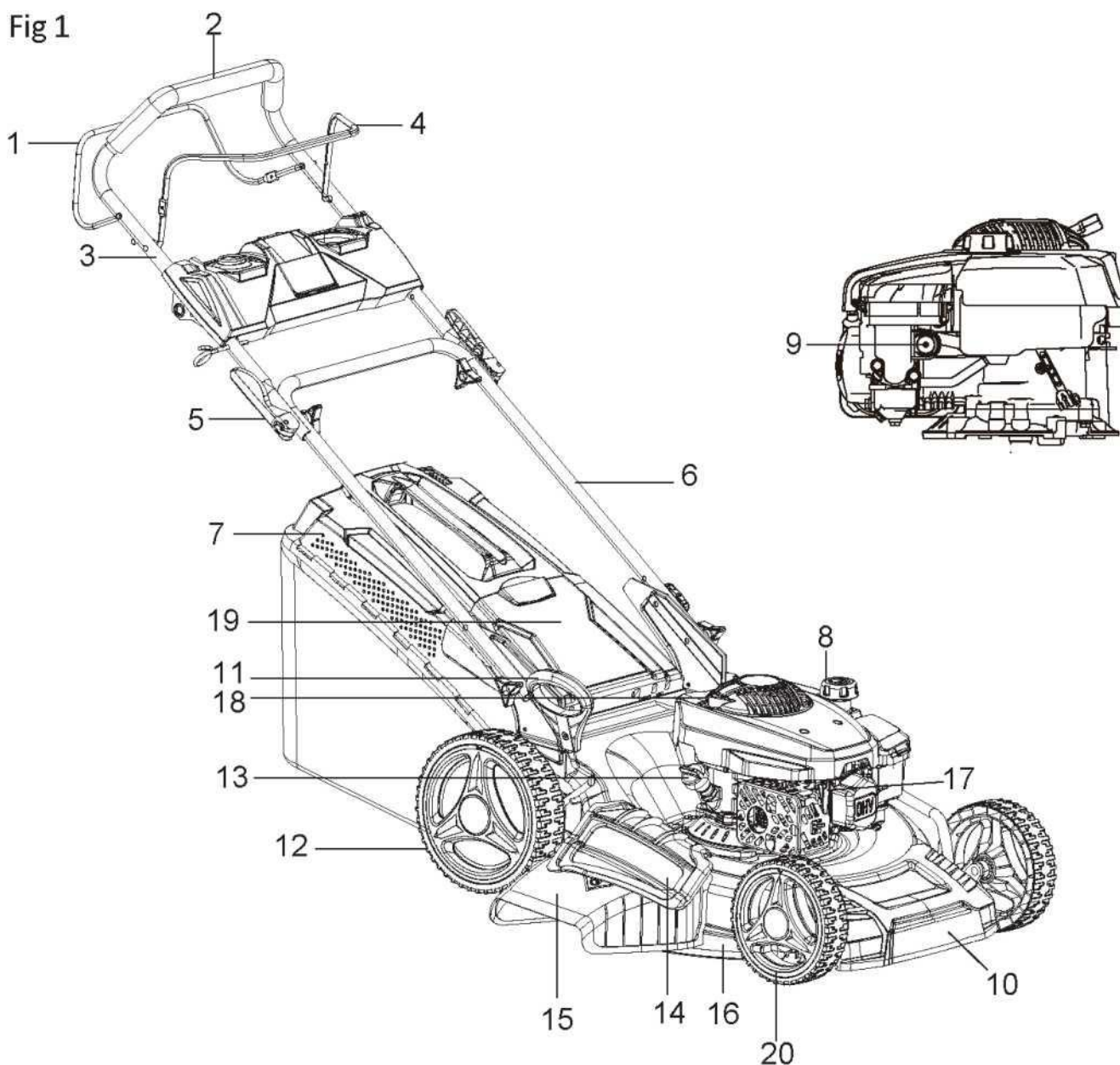
Beskrivning av produktens delar	3
Användningsändamål	4
Säkerhetsföreskrifter.....	5
Montering	9
Justeringar	13
Användning.....	14
Förvaring och underhåll.....	17
STARTA GRÄSKLIPPAREN	20
Felsökning	22

BESKRIVNING AV PRODUKTENS DELAR

Enligt figur 1

- | | |
|--------------------------|--------------------------|
| 21. Dragspak (brytare) | 31. Höjjusteringsreglage |
| 22. Handtag | 32. Bakhjul |
| 23. Handtagets övre del | 33. Motoroljekork |
| 24. Broms-/stoppspak | 34. Sidutloppsskydd |
| 25. Handtagets snabbblås | 35. Sidutloppsrör |
| 26. Handtagets nedre del | 36. Klippbladshölje |
| 27. Gräsupsamlare | 37. Tändstiftshatt |
| 28. Bränsletankens lock | 38. Dragstart |
| 29. Primerpump | 39. Utloppsskydd |
| 30. Dekorativt framhölje | 40. Framhjul |

Fig 1



ANVÄNDNINGSSÄNDAMÅL

Den bensindrivna gräsklipparen är avsedd för gräsklippning på egnahemshusgårdar och hobbyträdgårdstomter.

Maskinen får endast användas för avsett ändamål. All övrig användning ses som felanvändning. Det är användaren, inte tillverkaren, som är ansvarig för olyckor eller skador på grund av felanvändning.

Observera att vår maskin inte är utformad för kommersiell eller industriell användning. Garantin upphävs om maskinen används för kommersiella, industriella eller motsvarande ändamål.

SÄKERHETSFÖRESKRIFTER

VIKTIGT

Läs dessa anvisningar i sin helhet före du monterar eller använder gräsklipparen

Symbolbeskrivning

I denna bruksanvisning används symboler för att markera eventuella risker. Se till att du förstår säkerhetssymbolerna och vad de avser. Varningarna förhindrar i sig inte risker, och de ersätter inte en lämplig metod för att undvika olyckor.

Maskinens varningssymboler



VARNING – För att undvika risk för skador ska användaren läsa bruksanvisningarna.



Denna symbol avser en försiktighetsåtgärd, varning eller fara när den står framför en säkerhetssymbol. Underlåtenhet att följa varningen kan leda till olyckor. Följ alltid de angivna rekommendationerna för att undvika risk för skador, brand eller elchock.



Håll kringstående personer på avstånd



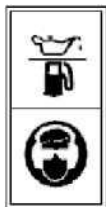
Se upp för det vassa bladet – koppla från tändstiftets ledning innan underhåll.



Tanka inte när motorn är igång.



Risk för skada – öppna eller avlägsna inte skydden medan motorn är igång.



Använd hörselskydd och skyddsglasögon under användning.



De varma delarna kan vara brännheta



Varning! Gräsklipparens avgaser innehåller giftiga ämnen. Kör inte motorn i slutna eller dåligt ventilerade utrymmen.



Garanterad ljudeffektsnivå



Enligt tillbörlig säkerhetsstandard.



Kassera inte el- och elektronikskrot bland hushållsavfallet. Enheten ska återvinnas. Mera information får du av dina lokala myndigheter eller återförsäljaren.

Säkerhetsanvisningar

Utbildning

1. Läs bruksanvisningen noggrant före användning. Bekanta dig med jordfräsens styranordning och korrekt brukssätt.
2. Låt inte någon som inte bekantat sig med bruksanvisningen använda jordfräsen. Låt inte barn använda jordfräsen. Lokala bestämmelser kan begränsa användarens ålder.
3. Klipp aldrig gräset med gräsklipparen om det är barn eller husdjur i närheten.
4. Kom ihåg att det är användaren som bär ansvar för olyckor eller farsituationer för andra människor eller deras egendom.

Förberedelser

1. Använd stadiga skor och långbyxor då du klipper gräset. Använd inte jordfräsen barfota eller med öppna sandaler.
2. Kontrollera noggrant det område som ska klippas och avlägsna alla föremål som kan slungas iväg av gräsklipparen.
3. Varning – bensin är mycket brandfarligt.

Förvara bensin endast i avsedda behållare.

- Tankta endast utomhus och rök inte under tankning.
 - Fyll på bränsle före du startar motorn. Försök inte ta av bränsletankens kork eller fylla på bränsle då motorn är igång eller är varm.
 - Starta inte motorn om bränsle har spillts runt gräsklipparen. Flytta gräsklipparen från stänkområdet och vänta tills bensinen avdunstat före du startar motorn.
 - Fäst bränsletankens och bränslebehållarens kork ordentligt.
4. Byt ut ljuddämparen om den är defekt.
 5. Kontrollera visuellt före användning att bladet, bladets bultar och klippdelarna inte är slitna eller skadade. Byt ut slitna eller skadade delar och bultar i uppsättningar för att bibehålla balansen.
 6. Var försiktig med maskiner med många blad, att rotera på ett blad kan orsaka att de övriga bladen också roterar.

Användning

1. Kör inte motorn på en sådan plats där farlig kolmonoxid kan uppsamlas.
2. Klipp gräset endast i dagsljus eller i god belysning.
3. Undvik, om möjligt, att klippa gräset då det är vått.
4. Håll ett gott fotfäste i backar.
5. Gå, spring aldrig.
6. För gräsklippare med hjul ska gräset alltid klippas längs med backen, aldrig direkt upp eller ner för backen.
7. Var speciellt försiktig då du byter riktning i backar.
8. Klipp inte gräset i för branta backar.
9. Var särskilt försiktig då du drar gräsklipparen mot dig själv.
10. Stoppa bladet/bladen om gräsklipparen lutar vid transport

över annat än gräsmattan och då den transporteras till det område som ska klippas och därifrån.

11. Använd aldrig gräsklipparen om skydden är defekta eller om säkerhetsanordningarna, så som skydd och/eller gräsuppsamlaren inte är monterade.
12. Ändra inte på förgasarinställningarna och ställ inte motorn på övervarv.
13. Avlägsna alla blad- och dragbrytare före du startar motorn.
14. Starta motorn eller slå på motorn försiktigt enligt anvisningarna, håll dina ben på avstånd från bladet (bladen).
15. Luta inte gräsklipparen då du startar motorn eller slår på motorn, förutom om gräsklipparen ska lutas vid start. I dessa fall ska du inte luta gräsklipparen mer än nödvändigt och endast lyfta den delen som är från användaren.
16. Starta inte motorn om du står framför utloppet.
17. Placera inte dina händer eller fötter i närheten av eller under de roterande delarna. Var inte i närheten av utloppet.
18. Lyft eller bär inte gräsklipparen om motorn är igång.
19. Stanna motorn och koppla ur tändstiftets ledning och se till att alla rörliga delar stannat helt, ta ur nyckeln om maskinen är utrustad med en sån:
 - före avlägsnande av blockering eller blockering i utloppet
 - före kontroller, rengöring eller underhåll av gräsklipparen
 - efter stöt mot ett främmande föremål. Kontrollera att gräsklipparen inte har skador och utför reparationer innan du startar den och använder den igen.
 - om gräsklipparen börjar vibrera på ett onormalt sätt (kontrollera genast).
20. Stanna motorn och koppla ur tändstiftets ledning och se till att alla rörliga delar stannat helt, ta ur nyckeln om maskinen är utrustad med en sån:
 - alltid då du går ifrån gräsklipparen
 - före tankning
21. Minska på gasen för att stänga av motorn. Stäng bränslekranen efter användning om din modell är utrustad med en sådan.
22. Kör långsamt om du använder en utdragbar sits.

Underhåll och förvaring

1. För att enheten ska vara säker ska alla muttrar, bultar och skruvar vara ordentligt åtdragna.
2. Om enheten har bensin i bränsletanken ska den inte förvaras i ett utrymme där det finns öppen låga eller gnistor.
3. Låt motorn svalna före du ställer jordfräsen i ett stängt utrymme.
4. Minska risken för brand genom att hålla motorn, ljuddämparen, batterihöljet och bensinförvaringsområdet fritt från gräs, löv och överflödigt fett.
5. Kontrollera ofta att gräsuppsamlaren inte är sliten eller har skador.
6. Byt ut slitna eller skadade delar.
7. Töm bränsletanken utomhus om den måste tömmas.

MONTERING

Montera handtaget

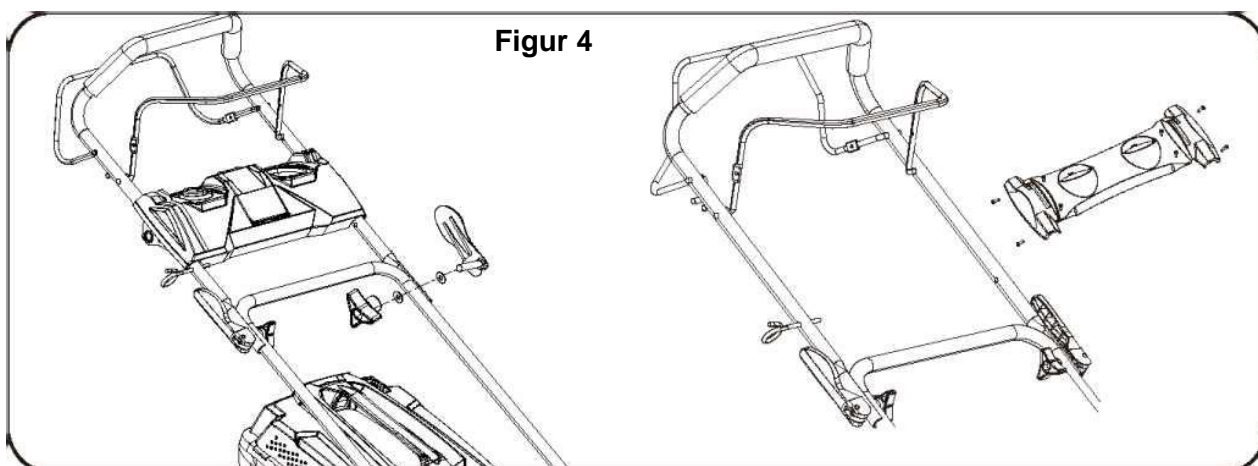
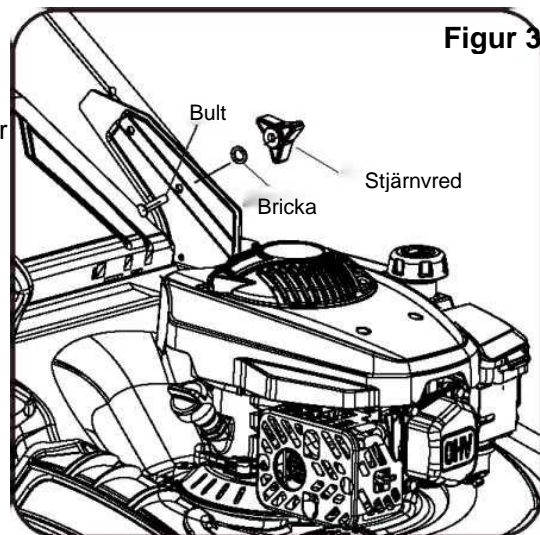
Enligt figur 3 och 4

3. Montera handtagets nedre del i enheten med två bultar och stjärnvred på bägge sidor.

4. Öppna handtagets övre del och fäst det i handtagets undre del med stjärnvred och bultar.



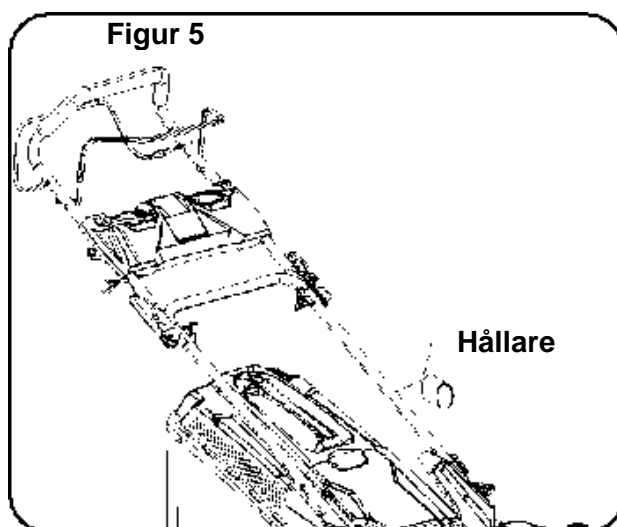
OBSERVERA: Se till att vajern är på handtagets högra sida sett bakifrån.



Montera vajern.

Enligt figur 5

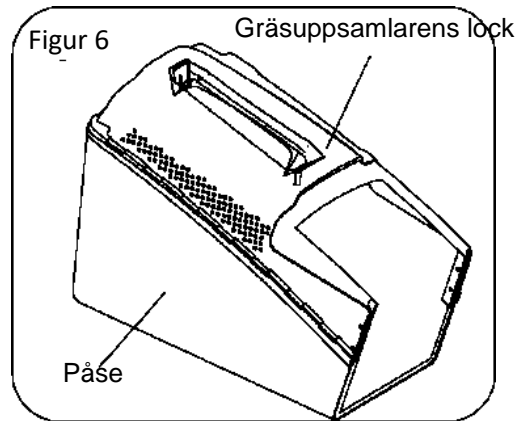
Montera vajern i handtagets fäste (ingår).



Montera gräsuppsamlaren

Enligt figur 6

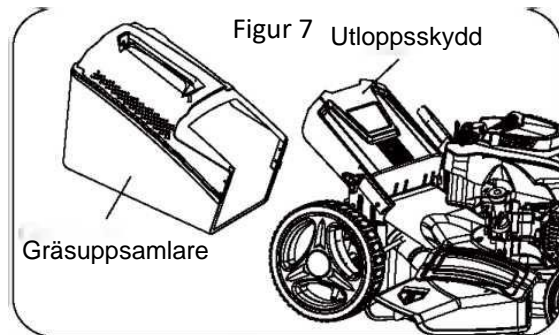
1. Montera plastfästena i metallramen. Se till att dessa fästen sitter ordentligt i metallramen.



Fästa gräsuppsamlaren på gräsklipparen

Enligt figur 7

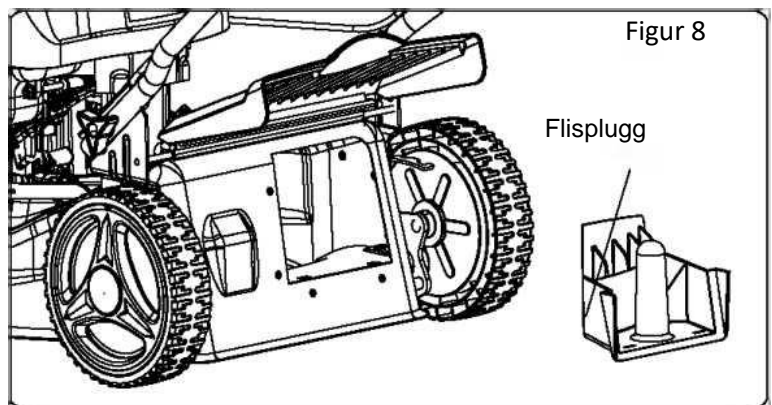
1. Lyft upp utloppsskyddet och fäst gräsuppsamlaren.
2. Frigör utloppsskyddet för att fästa gräsuppsamlaren.



Montera flispluggen

Enligt figur 8

1. Ta av gräsuppsamlare
2. Skjut flispluggen i plast i utloppsröret så att den låses på plats.
3. Frigör sedan utloppsskyddet så att den stängs och täcker flispluggen.



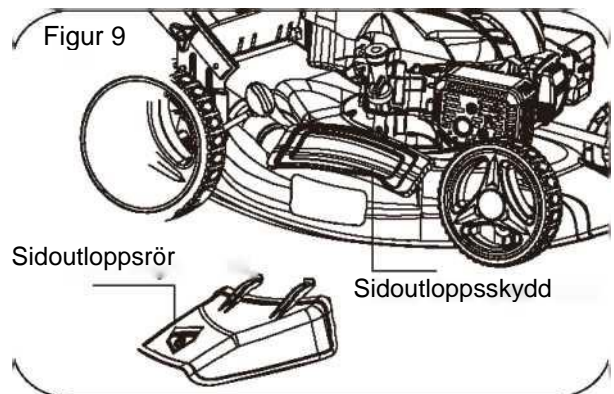
Montera sidoutloppsröret

Enligt figur 9



OBSERVERA: När du använder sidoutloppsröret ska du först ta av gräsuppsamlaren och montera flispluggen.

1. Lyft sidoutloppsskyddet med ena handen och fäst sidoutloppsröret med andra handen enligt figuren.
2. Frigör sidoutloppsskyddet för att fästa röret.



Kontrollera oljenivån och fylla på motorolja

Enligt figur 10-11

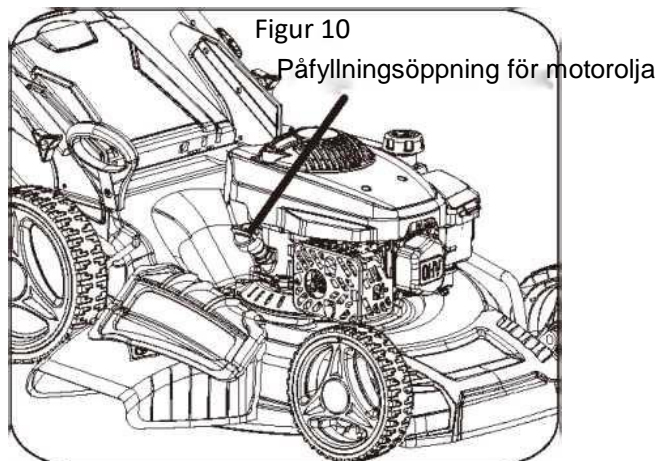


VARNING Följande åtgärder och inställningar ska utföras innan du startar motorn.

Försök inte utföra någon av dessa åtgärder medan motorn är igång.



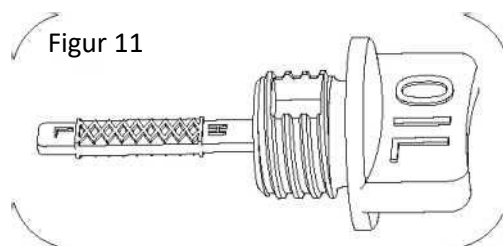
VARNING För att förhindra skador på motorn levereras den utan olja eller bensin. Fyll på rätt sorts motorolja och bensin före du startar motorn.



OBSERVERA Att använda motorn med låg oljenivå orsakar motorskador.

Vi rekommenderar att du använder en högkvalitativ 4-taktsmotorolja med hög tvättande förmåga.

Användning av andra oljor än sådana med hög tvättande förmåga kan förkorta motorns livslängd, 2-taktsmotorolja skadar motorn.



VARNING Använd alltid högkvalitativ SAE30-olja med hög tvättande förmåga (eller motsvarande gSAE 10W/30 som ofta kallar för fyrtaktsolja eller gräsklipparolja).

Använd aldrig tillsatssämnen i den rekommenderade oljan.

För att förlänga motorns livslängd är det viktigt att oljan byts ut efter de 5 första drifttimmarna.



OBSERVERA: För att kontrollera oljenivån ska du stanna motorn och placera gräsklipparen på ett plant underlag.

1. Ta av påfyllningskorken och torka av oljestickan med en trasa.
2. Sätt tillbaka påfyllningskorken i påfyllningsöppningen, men skruva inte fast den.
3. Ta av oljestickan och kontrollera oljenivån. Oljenivån ska vara mellan oljestickans min- och max-markeringar. Fyll på olja till den övre gränsen med rekommenderad olja (SAE30 eller motsvarande) om oljenivån är nära den nedre gränsen.
Fyll inte på för mycket olja. Torka av stänk.
4. Rikta in korkens utsprång med skåran på påfyllningsöppningen och dra åt ett fjärdedels varv.

Tankning Enligt figur 12



WARNING Använd alltid ren, färsk och blyfri bensin. Köp bensin så att du också använder den inom 30 dagar. Blanda aldrig olja i bensinen.



WARNING Lämna ett litet utrymme i bränsletanken så att bensinen har rum att expandera. Överfyll inte bränsletanken.



WARNING Bensin är extremt brandfarligt och särskild försiktighet måste iakttas vid hantering av det.

Förvaras oåtkomligt för barn.



WARNING För att förhindra skador på motorn levereras den utan olja eller bensin.

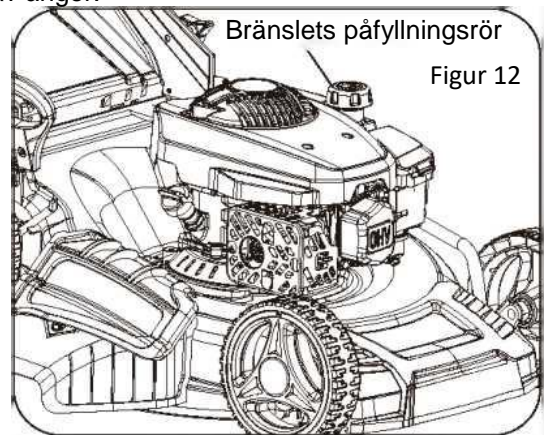
Fyll på rätt sorts motorolja och bensin före du startar motorn.



WARNING Fyll bränsletanken i ett välventilerat utrymme med motorn avstängd. Rök inte och håll lågor och gnistor på avstånd från området där motorn tankas eller där bensin förvaras.


Undvik upprepad eller långvarig hudkontakt eller inandning av ångor.

1. Rengör området runt bensinens påfyllningskork innan du öppnar korken.
Ta av varningsdekalen och kontrollera bränslenivån.
2. Fyll på tanken om bränslenivån är låg.
3. Tank försiktigt, undvik att du överfyller tanken med bränsle och bränslestänk.
Det får inte vara bränsle i påfyllningsröret.
4. Torka upp eventuellt spill och stänk före du startar motorn.
5. Dra åt påfyllningskorken efter tankning.



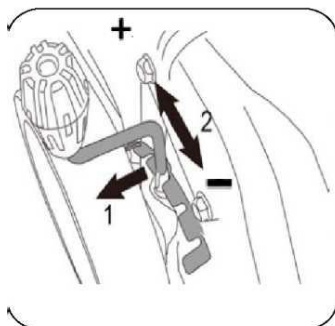
JUSTERINGAR

Ställa in klipphöjd Enligt figur 13–14

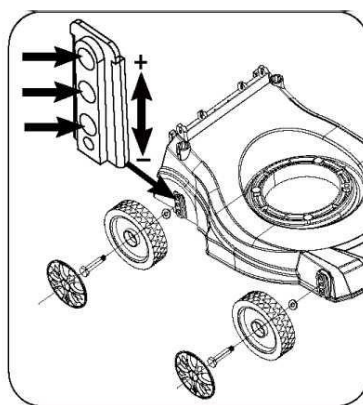
 **VARNING** Justera klipphöjden endast då motorn är avstängd och tändstiftets ledning är fränkopplad.

Klipphöjden justeras centralt med klipphöjjusteringshandtaget. Med den kan du välja klipphöjd.

Du kan justera klipphöjden på följande sätt (se lämpligt sätt för din gräsklippare enligt modell).



Figur 13



Figur 14

ANVÄNDNING

Starta och stanna motorn



VARNING: Bladet börjar genast rotera då motorn startar.



OBSERVERA: Använd inte motorn i slutna utrymmen eller i utrymmen med dålig ventilation, avgaserna innehåller giftiga ämnen.

Håll händer, fötter, hår och kläder på avstånd från alla av maskinens rörliga delar.

Avgasröret och övriga motordelar blir varma under användning.

Se till att bladet är ordentligt fastsatt innan du startar motorn.



OBSERVERA: Se till att tändstiftshatten är på plats och att det är tillräckligt med olja och bensen i motorn innan du startar motorn.

Starta motorn

Enligt figur 15-17

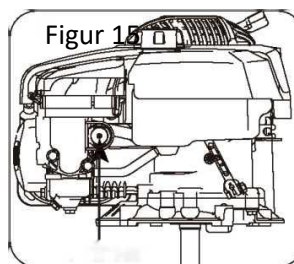
1. Tryck ner primerpumpen 3–5 gånger om du ska starta motorn när den är kall. (Om gräsklipparen är utrustad med ett gasreglage ska du ställa den till **START** före du startar motorn).



VARNING För många tryck på primerpumpen kan dränka tändstiftet.

Du behöver inte använda primerpumpen om du ska starta motorn när den är varm.

Om motorn stannar på grund av bensinstopp ska du tanka och trycka på primerpumpen 3–5 gånger.

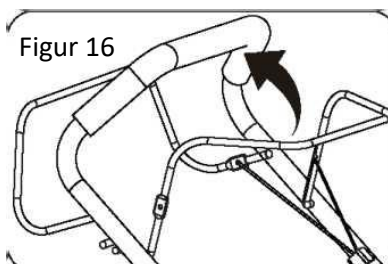


Primerpump

2. Stå bakom gräsklipparen. Dra motorns start-/stoppsspak mot handtagets övre del med ena handen.

Placera den andra handen på startsnöret.

3. Dra ut startsnöret cirka 10–15 cm tills du känner ett motstånd. Dra sedan kraftigt i startsnöret för att starta motorn.





OBSERVERA: Upprepa processen om motorn inte startar efter tre drag.

4. Ställ startsnöret i ursprungsläge efter att motorn startat. Enligt figur 17

Stanna motorn

Enligt figur 18

Frigör motorns start-/stoppspak. Den återgår till ursprungsläge och motorn stannar automatiskt.

Tömma en dränkt motor



OBSERVERA: Om motorn inte startar efter flera försök kan den ha dränkts av för mycket bränsle.

Töm och starta den dränkta motorn på följande sätt.

1. Frigör motorns start-/stoppspak för att stanna motorn.
2. Ta loss tändstiftet, torka det och montera det sedan igen.

OBSERVERA: Skruva försiktigt tillbaka tändstiftet för hand så att det går in i rätt gängor.



Dra åt tändstiftet 1/8–1/4 varv med en tändstiftsnyckel så att bricken ligger tätt.
Frigör motorns start-/stoppspak mot handtagets övre del.

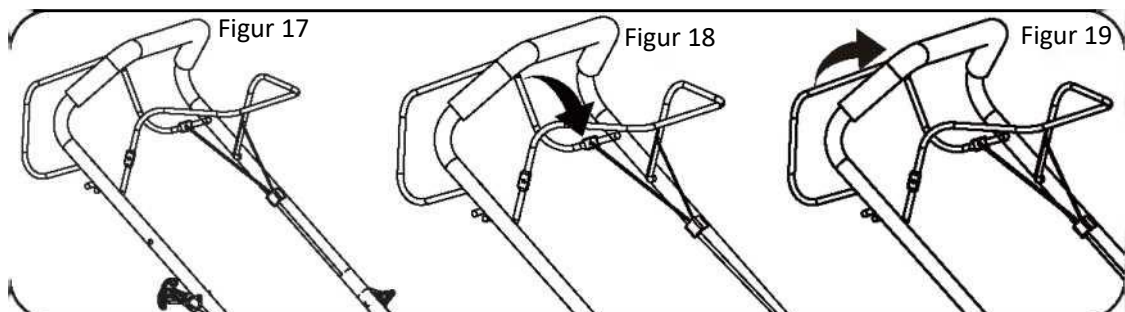
4. Dra i startsnöret enligt beskrivningen ovan.


Använda dragfunktionen

Enligt figur 19


Denna gräsklippare har en dragfunktion. Om du trycker på dragspaken (brytaren) aktiveras dragfunktionen och gräsklipparen går framåt med hjälp av motorns kraft.

Stanna gräsklipparen genom att frigöra dragspaken i god tid.



 **WARNING:** Följ alltid de strängare säkerhetsföreskrifterna när du använder gräsklipparen.

Läs noggrant igenom säkerhetsanvisningarna i denna bruksanvisning före användning.

 **WARNING:** Öppna aldrig utloppsskyddet då gräsuppsamlaren är avlägsnad (för att tömmas) och motorn fortfarande är igång.

Det roterande bladet kan orsaka allvarliga skador.


1. Välj önskad inställning.
2. Starta motorn, låt den gå en stund och ställ sedan in önskad hastighet. Se "starta motorn".
3. Håll ett stadigt tag i handtaget och motorns start-/stoppspak samt dragspaken (brytaren) och gå efter gräsklipparen.

Arbetsanvisningar

1. Gå – spring aldrig – när du använder gräsklipparen. Var särskilt försiktig när du klipper gräset på ojämn eller grov mark.
2. Klipp alltid gräset längs med backar, aldrig direkt upp eller ner för dem.
3. Var speciellt försiktig då du byter riktning i backar.
4. Klipp inte gräset i för branta backar.
5. Du uppnår bäst resultat om gräset är torrt. Vått gräs har en benägenhet att sätta igen bladet och gräsuppsamlingsystemet.
6. Gräset växer i olika takt vid olika tider på året. Använd aldrig den lägsta klipphöjden under säsongens första gräsklippningar eller under torka.
7. Klipp endast cirka en tredjedel av gräsets höjd.
8. När du klipper gräs i jordig mark ska du inte klippa långt eller vått gräs för att det klippta gräset ska spridas på ett effektivt sätt.
Stanna motorn och rengör bladet och klippbladshöljet efter att du klippt gräset i flera minuter.
9. Avlägsna inte gräsavfall från gräsklipparens hölje eller blad för hand eller med fötterna. Använd istället ett lämpligt verktyg, så som en borste eller kvast.

Tömma gräsuppsamlaren

När det kommer klippt gräs från gräsklipparen är det dags att tömma gräsuppsamlaren.

 **OBSERVERA:** Stanna motorn innan du tar av gräsuppsamlaren och vänta tills bladet stannat.

1. Ta av gräsuppsamlaren genom att med ena handen lyfta upp utloppsskyddet, ta tag i bärhandtaget med andra handen. Utloppsskyddet sänks automatiskt efter att du tagit av gräsuppsamlaren och täcker rörets öppning.
2. Töm gräsuppsamlaren och sätt tillbaka den.

- ⚠ OBSERVERA:** Rengör utloppsröret med en borste om det samlats gräs i den.
Avlägsna inte gräsavfall från gräsklipparens hölje eller blad för hand eller med fötterna. Använd istället ett lämpligt verktyg, så som en borste eller kvast. För att det klippta gräset ska samlas i gräsupsamlaren måste utloppsröret och insidan av gräsklipparens klippbladshölje rengöras från alla igensättningar.

FÖRVARING OCH UNDERHÅLL

- ⚠ WARNING:** Stanna motorn och vänta tills bladet stannat helt före du utför underhålls- och rengöringsåtgärder.

Allmän rengöring

Gräsklipparen ska rengöras grundligt efter användning.

Rengör alltid gräsklipparen genast efter användning.

Låt inte gräsavfall eller annat skräp torka och förhårdna på gräsklipparens ytor.

Torkat gräsavfall och smuts kan störa gräsklipparens funktion.

Se till att det inte är gräsavfall i utloppsröret. Avlägsna eventuella gräsrester. Kontrollera undersidan av gräsklipparen och bladets fastsättning. Luta gräsklipparen åt vänster (motsatt sida av oljepåfyllningen).

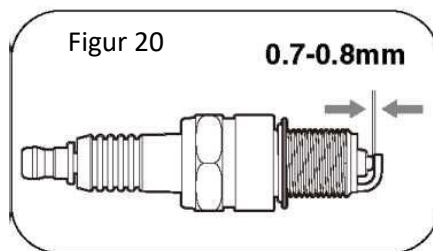
- ⚠ OBSERVERA:** Innan du lutar gräsklipparen ska du tömma bränsletanken på bensen med en sugpump.

Luta inte gräsklipparen mer än 90 grader.

Tändstiftsunderhåll

Enligt figur 20

1. Skruva av tändstiftet då motorn svalnat.
2. Ta loss tändstiftet med en tändstiftsnyckel.
3. Rengör tändstiftet med en stålborste (ingår ej).
4. Ställ in gnistgapet på 0,75 mm med ett skjutmått.
5. Skruva försiktigt tillbaka tändstiftet för hand så att det går in i rätt gängor.
6. Dra åt tändstiftet 1/8–1/4 varv med en tändstiftsnyckel så att brickan ligger tätt.



Underhåll av luftfilter

Enligt figur 21–23

Ett smutsigt luftfilter försämrar motorns effekt eftersom det inte kommer in tillräckligt med luft i förgasaren. Kontrollera luftfiltret oftare om det är mycket damm i luften.



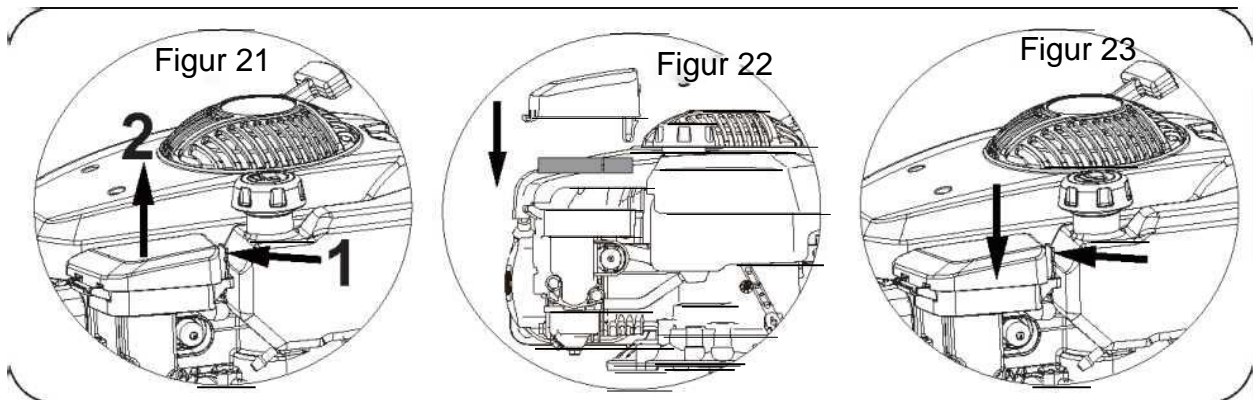
WARNING! Kör aldrig motorn utan att luftfiltret är monterat.

1. Ta av luftfiltrets yttre lock.

Se upp så att smuts och skräp inte kommer in i luftfiltret.

2. Ta av luftfiltret från höljet.
3. Kontrollera luftfiltret. Rengör ett smutsigt luftfilter med varmt vatten och mild tvål. Låt luftfiltret torka ordentligt innan du monterar det igen.
4. Montera luftfiltret i förgasaren och fäst med skruvar.

Observera: Använd inte tryckluft eller lösningsmedel för att rengöra luftfiltret. Tryckluft kan skada filtret och lösningsmedel löser upp filtret.



Byta motorolja

Luta gräsklipparen mot oljepåfyllningsöppningen. Håll ett kärl färdigt för att samla upp oljan och ta av oljekorken. Lägg tillbaka oljestickan då oljan runnit ur och torka av eventuellt stänk.

Fyll på med 400 ml SAE30-olja eller motsvarande (t.ex. SAE5W/30, SAE10W/30). Då oljestickan är i påfyllningsröret (men inte fastskruvad) ska oljenivån vara mellan oljestickans min- och max-markeringar.

Se "Kontrollera oljenivån".

Starta motorn och låt den gå en stund.

Stanna motorn, vänta en minut och kontrollera sedan oljenivån. Fyll på olja vid behov.

Observera! Se mera information i motorns bruksanvisning.

Byta blad

Av säkerhetsskäl ska slipning av bladet, balansering och fastsättning alltid utföras av en auktoriserad serviceman. För ett optimalt resultat rekommenderar vi att bladet kontrolleras en gång om året.



WARNING: Stanna motorn och vänta tills bladet stannat helt innan du tar av gräsuppsamlaren.



WARNING: För att ta av bladet behöver du trädgårdshandskar (ingår ej) och en skiftnyckel (ingår ej).



OBSERVERA: Vänd inte gräsklipparen upp-och-ner. Luta den något i riktning mot oljepåfyllningsröret och sträck dig under klippbladshöljet.



ANVÄND HANDSKAR. Byt ut metallbladet efter 50 drifttimmar eller efter 2 år, där det tidigare är bestämmande och beroende av skick.



WARNING: Byt ut bladet om det är brutet eller skadat.

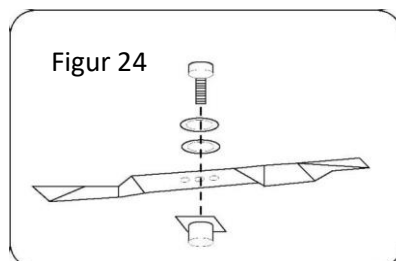


WARNING: Håll inte i bladet med bara händer.



OBSERVERA: Håll bladet vasst. Om bladet är slitet, om det har bucklor eller är slött ska det bytas ut eller slipas.

Bladets vasshet påverkar gräsklipparens prestanda.



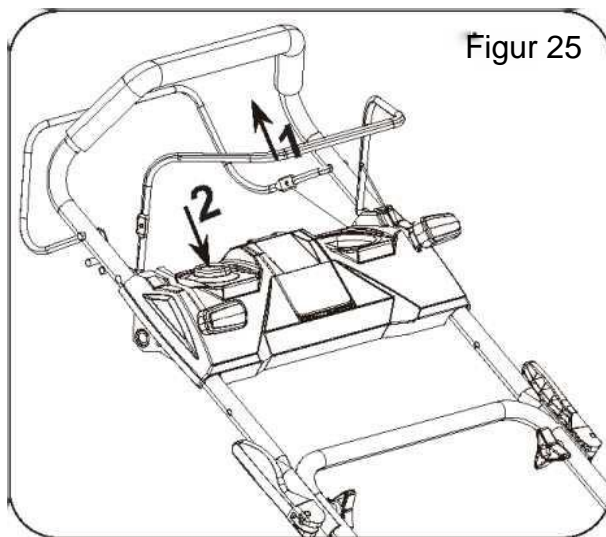
Korttidsförvaring av gräsklipparen

Gräsklipparen kan förvaras under kort tid (under 15 dagar) utan förvaringsunderhåll. Utför alltid följande åtgärder innan förvaring:

1. Låt motorn svalna helt.
2. Se till att gräsuppsamlaren är tom.
3. Avlägsna allt skräp under klippbladshöljet.
4. Förvara gräsklipparen på en jämn yta i upprätt läge.
5. Förvara gräsklipparen på en säker plats, där barn eller personer utan kunskap om gräsklipparens funktion inte har tillgång till den.

STARTA GRÄSKLIPPAREN

1. Dra start-/stoppspaken mot dig och håll den där (figur 25 – punkt 1).
2. Tryck på start-/stoppknappen (figur 25 – punkt 2).
3. Stanna motorn genom att frigöra start-/stoppspaken.



Långtidsförvaring av gräsklipparen

Om gräsklipparen ska förvaras i över 15 dagar måste du utföra förvaringsunderhåll på den.

Om följande steg inte utförs kan det hända att gräsklipparen inte startar ordentligt då den ska användas följande gång och den måste kanske repareras.



WARNING: Töm inte bränsletanken i ett slutet utrymme, i närheten av eld eller medan du röker. Bensinångorna kan orsaka explosion eller brand.

1. Töm bränsletanken med en sugpump om du har en sådan tillgänglig.
2. Starta motorn och låt den gå tills den resterande bensinen tar slut.
3. Byt olja i slutet av varje säsong. Töm ur oljan medan motorn är varm och fyll på med ny olja.
4. Rengör cylindern och höljets kylflänsar.
5. Rengör hela maskinen för att skydda lackeringen.
6. Förvara gräsklipparen i ett utrymme med god ventilation.

Serviceprogram

Då gräsklipparen sköts om på rätt sätt ser du till att den fungerar problemfritt i flera år framöver.

Spara denna bruksanvisning för framtida referens.

Vi rekommenderar att du följer följande serviceprogram. På så sätt ser du till att gräsklipparen fungerar korrekt och är säker att använda.

	Efter 12 drifttimmar	Efter 24 drifttimmar	Efter 36 drifttimmar
Luftfilter	Rengör	Rengör	Byt ut
Tändstift	Granska	Rengör	Byt ut
Motorolja	Granska	Byt ut	Granska

Byt ut motoroljan efter de första 5 drifttimmarna.

Transport

Töm bränsletanken.

Låt motorn gå tills resterande bensin tar slut.

Töm ur motoroljan medan motorn är varm.


Lossa tändstiftshatten.

Rengör cylindern och höljets kylflänsar.

Använd alltid originalförpackningen om möjligt för transport.

FELSOKNING

 **VARNING: Stanna motorn och vänta tills bladet stannat helt före du utför underhålls- och rengöringsåtgärder.**

 **Varning**
Felaktiga reparationer kan orsaka att produkten fungerar på ett farligt sätt. Det är farligt för dig själv och din omgivning.

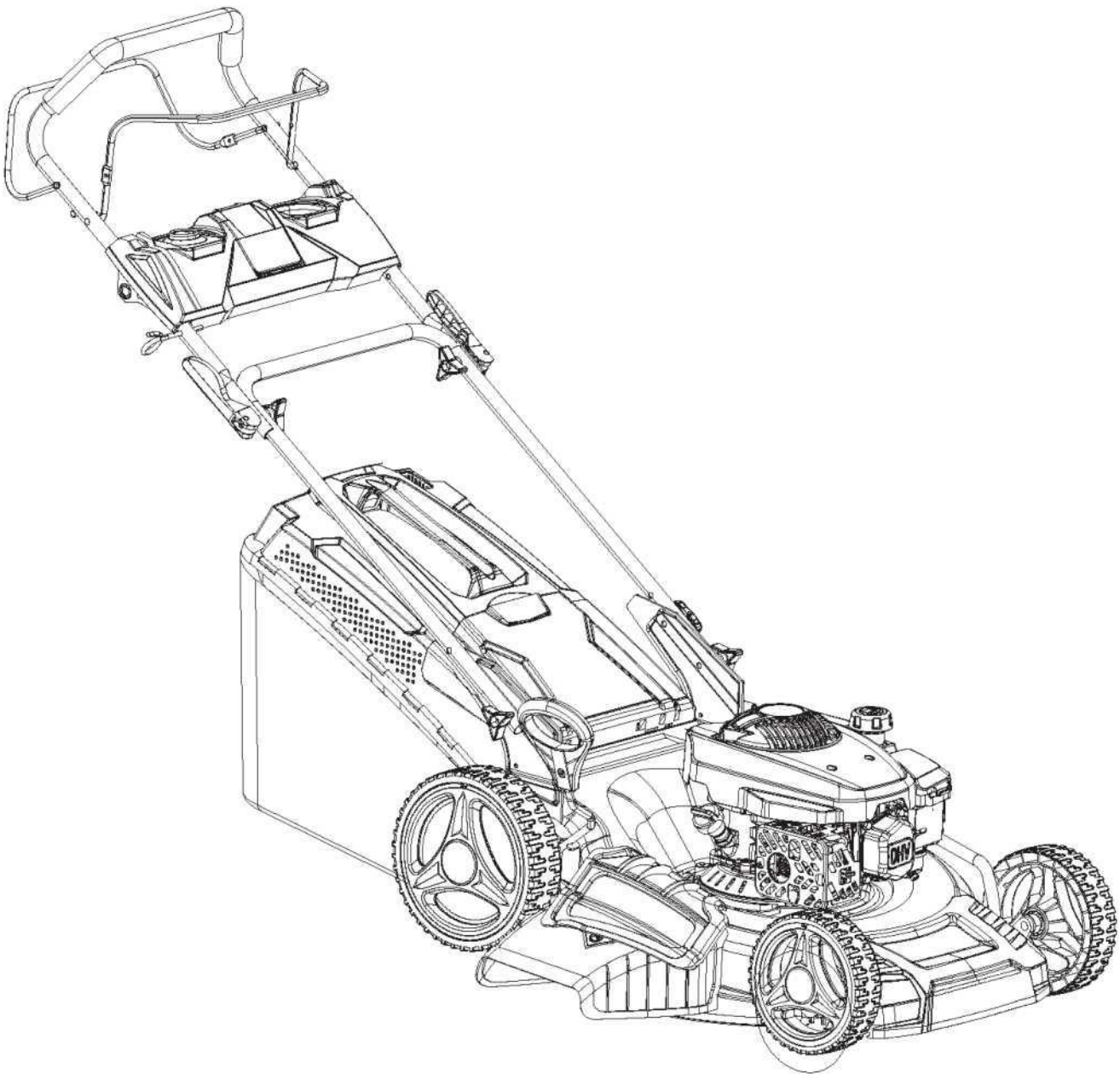
Fel som inte kan repareras med hjälp av följande tabell får endast repareras av ett fackföretag (servicecenter).

Observera att obehöriga reparationer även upphäver garantin och att de kan medföra extra kostnader.

Använd endast originalreservdelar. Endast dessa delar är utformade och lämpliga för produkten. Användning av andra reservdelar upphäver inte endast garantin, utan kan även vara farliga för dig själv och din omgivning.

Fel/störning	Orsak	Lösning
Högt driftljud, motorn vibrerar kraftigt	Skruvarna är lösa	Kontrollera skruvarna
	Bladets fastsättningar är lösa	Kontrollera bladets fastsättningar
	Bladet är obalanserat	Byt ut bladet
Motorn startar inte	Du har inte dragit i start-/stoppspaken	Dra i start-/stoppspaken
	Defekt tändstift	Byt tändstift
	Är bladet slitet eller skadat?	Låt en serviceman byta ut det
	Bränsletanken är tom	Tanka
	Tändstiftet är dränkt	Ta av tändstiftet och låt torka
Motorn går ojämnt	Lufffiltret är smutsigt	Rengör lufffiltret
	Tändstiftet är smutsigt	Rengör tändstiftet
Ojämnt klippresultat	Bladet är slött	Slipa bladet
	Klipphöjden är för låg	Ställ in rätt höjd
Gräsuppsamlaren fylls inte ordentligt	Bladet är slitet	Byt ut bladet
	Gräsuppsamlaren är igensatt	Töm gräsuppsamlaren
	Är klipphöjden korrekt?	Åtgärda klipphöjden
	Är gräsmattan/gräset vått?	Låt gräsmattan torka
	Är utloppsröret/höljet igensatt?	Rengör utloppsröret/klippbladshöljet
	Är klippbladshöljets undersida igensatt?	Rengör undersidan av klippbladshöljet
Importör: Suomi Trading Oy, Areenakatu 7, 37570 Lempäälä. Tel. 010 430 3490		

Gasoline Lawn Mower OPERATOR'S MANUAL



Caution

Before using our petrol lawn mower, please read this manual carefully to understand the proper use of your unit. Keep this manual handy.

TABLE OF CONTENTS

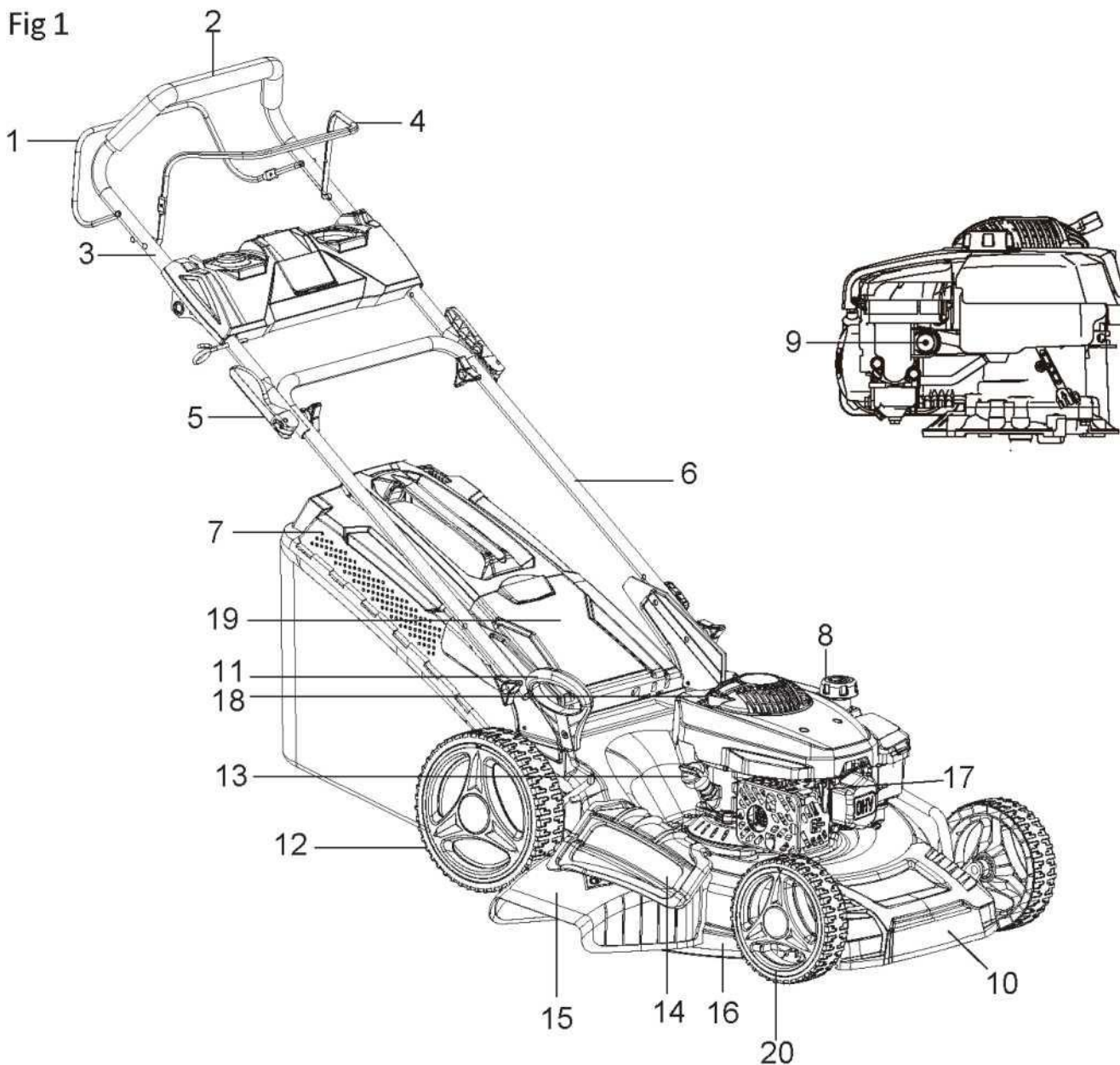
Description of Product Parts	3
Intended use	4
Safety Information	5
Assembly	9
Adjustment.....	13
Operation	14
Storing and Maintenance	17
STARTING THE LAWNMOWER	20
Troubleshooting	22

DESCRIPTION OF PRODUCT PARTS

As shown in Fig 1

- | | |
|--------------------------------|-----------------------------|
| 41. Drive lever (clutch lever) | 51. Height adjusting handle |
| 42. soft grip | 52. Rear wheel |
| 43. Upper handle | 53. Engine oil cap |
| 44. Brake lever/stop lever | 54. Side discharge cover |
| 45. Quick lock handle | 55. Side discharge chute |
| 46. Lower handle | 56. Deck |
| 47. Grass box | 57. Sparkplug boot |
| 48. Fuel tank cap | 58. Starter handle |
| 49. Primer | 59. Rear discharge cover |
| 50. Front decorative cover | 60. Front wheel |

Fig 1



INTENDED USE

This Petrol lawn mower has been designed for cutting lawn areas in private house and hobby gardens.

The machine is to be used only for its prescribed purpose. any other use is Deemed to be a case of misuse. The use r/operator and not the manufacturer will be liable for any damage or injuries of any kind caused as a result of this.

Please note that our equipment has not been designed for use in commercial, trade or industrial applications. our warranty will be voided if the machine is used in commercial, trade or industrial businesses or for equivalent purposes.

SAFETY INFORMATION

IMPORTANT

Please read these instructions fully before assembling and operating.

Description Of Symbols

Symbols are used in this manual to attract your attention to possible risks. The safety symbols and the explications which accompany them must be perfectly understood. The warning themselves do not prevent the risks and cannot be a substitute for proper methods of avoiding accidents.

Warning symbols on the machine



WAR ING~ To reduce the risk of injury, user must read instruction manual.



This symbol, before a safety comment, indicates a precaution, a warning or a danger. Ignoring this warning can lead to an accident for yourself or for others. To limit the risk of injury, fire, or electrocution always apply the recommendations indicated.



Keep bystanders away



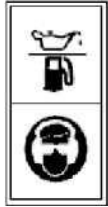
Beware of sharp blades -remove spark plug lead before maintenance



Never refuel while the engine is running



Risk of injury. do not open or remove safety shields while engine is running.



Wearing ear protection, eye protection when operating.



Hot surfaces will burn fingers or palms



Warning! The lawn mower exhaust gas contains toxic substances. do not run the engine in closed or poorly ventiated areas.



Guaranteed sound power level



Conforms to relevant safety standards.



Waste electrical products should not be disposed of with household waste. Please recycle where facilities exist. Check your local authority or retailer for recycling advice.

Safety instructions.

Training

1. Read the instructions carefully. Be familiar with the controls and the proper use of the equipment;
2. Never allow children or people unfamiliar with these instructions to use the lawn mower. Local regulations can restrict the age of the operator;
3. Never mow while people, especially children, or pets are nearby;
4. Keep in mind that the operator or user is responsible for accidents or hazards occurring to other people or their property.

Preparation

1. While mowing, always wear substantial footwear and long trousers. Do not operate the equipment when barefoot or wearing open sandals;
2. Thoroughly inspect the area where the equipment is to be used and remove all objects which can be thrown by the machine;
3. Warning-petrol is highly flammable.
 - Store fuel in containers specifically designed for this purpose;
 - Refuel outdoors only and do not smoke while refueling;
 - Add fuel before starting the engine. Never remove the cap of the fuel tank or add petrol while the engine is running or when the engine is hot;
 - If petrol is spilled, do not attempt to start the engine but move the machine away from the area of spillage and avoid creating any source of ignition until petrol vapours have dissipated;
 - Replace all fuel tank and container caps securely;
4. Replace faulty silencers;
5. Before using, always visually inspect to see that the blades, blade bolts and cutter assembly are not worn or damaged. Replace worn or damaged blades and bolts in sets to preserve balance;
6. On multi-bladed machines, take care as rotating one blade can cause other blades to rotate.

Operation

1. Do not operate the engine in a confined space where dangerous carbon monoxide fumes can collect;
2. Mow only in daylight or in good artificial light;
3. Avoid operating the equipment in wet grass, where feasible;
4. Always be sure of your footing on slopes;
5. Walk, never run;
6. For wheeled rotary machines, mow across the face of slopes, never up and down;
7. Exercise extreme caution when changing direction on slopes;
8. Do not mow excessively steep slopes;
9. Use extreme caution when reversing or pulling the lawn mower towards you;
10. Stop the blade(s) if the lawn mower has to be tilted for transportation when crossing

surfaces other than grass, and when transporting the lawn mower to and from the area to be mowed;

11. Never operate the lawn mower with defective guards, or without safety devices, for example deflectors and/or grass catchers, in place;
12. Do not change the engine governor settings or overspeed the engine;
13. Disengage all blade and drive clutches before starting the engine;
14. Start the engine or switch on the motor carefully according to instructions and with feet well away from the blade(s);
15. Do not tilt the lawn mower when starting the engine or switching on the motor, except if the lawn mower has to be tilted for starting. In this case, do not tilt it more than absolutely necessary and lift only the part which is away from the operator;
16. Do not start the engine when standing in front of the discharge chute;
17. Do not put hands or feet near or under rotating parts. Keep clear of the discharge opening at all times;
18. Never pick up or carry a lawn mower while the engine is running;
19. Stop the engine and disconnect the spark plug wire, make sure that all moving parts have come to a complete stop and, where a key is fitted remove the key:
 - Before clearing blockages or unclogging chute;
 - Before checking, cleaning or working on the lawn mower;
 - After striking a foreign object. Inspect the lawn mower for damage and make repairs before restarting and operating the lawn mower;
 - If lawn mower starts to vibrate abnormally (check immediately);
20. Stop the engine and disconnect the spark plug wire, make sure that all moving parts have come to a complete stop and, where a key is fitted remove the key:
 - Whenever you leave the lawn mower;
 - Before refueling;
21. Reduce the throttle setting during engine shut down and, if the engine is provided with a shut-off valve, turn the fuel off at the conclusion of mowing;
22. Go slow when using a trailing seat.

Maintenance and storage

1. Keep all nuts, bolts and screws tight to be sure the equipment is in safe working condition;
2. Never store the equipment with petrol in the tank inside a building where fumes can reach an open flame or spark;
3. Allow the engine to cool before storing in any enclosure;
4. To reduce the fire hazard, keep the engine, silencer, battery compartment and petrol storage area free of grass, leaves, or excessive grease;
5. Check the grass catcher frequently for wear or deterioration;
6. Replace worn or damaged parts for safety;
7. If the fuel tank has to be drained, this should be done outdoors.

ASSEMBLY

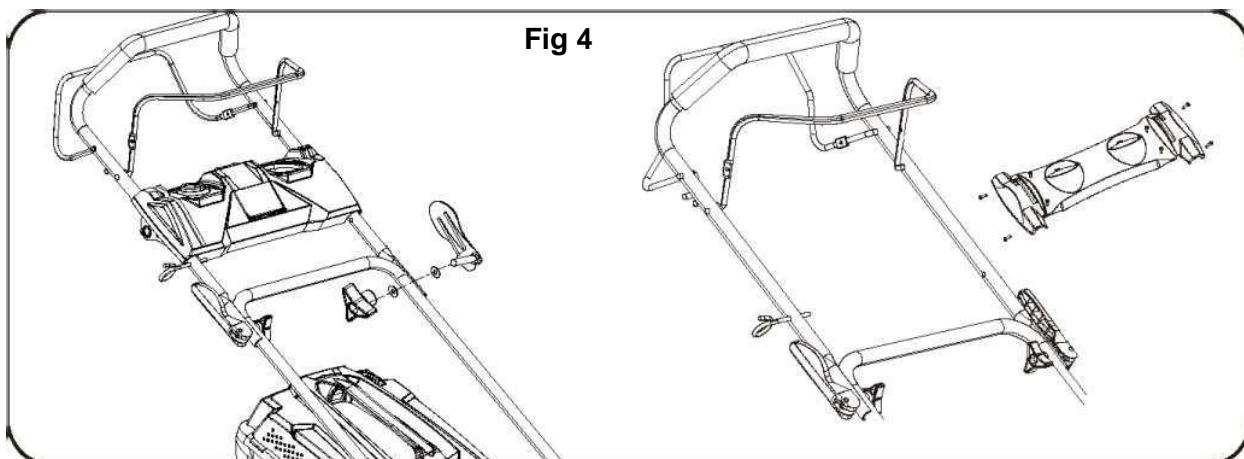
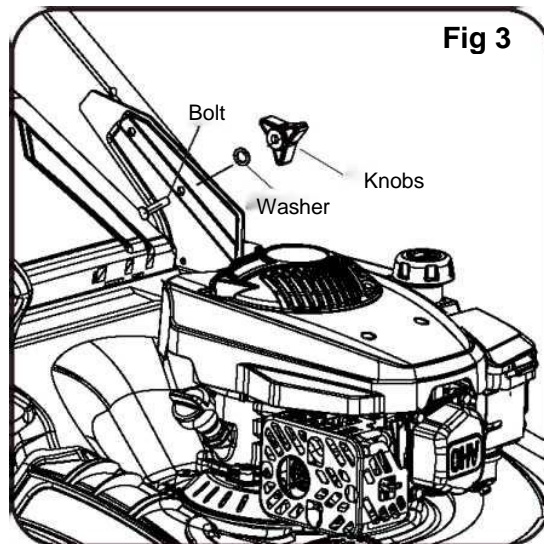
Assembling the handle

As shown in Fig 3&4

5. Fasten the lower handle to the device by using two bolts and two small knobs on each side.
6. Unfold the upper handle and fix it to lower handle by using the big knobs and the bolts on each side



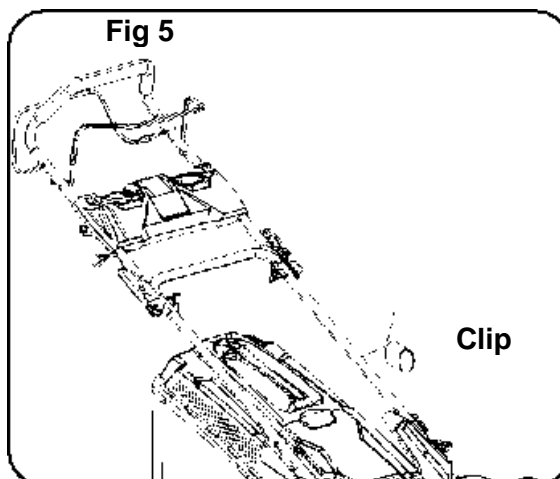
NOTE: Make sure the rope guide is on the right handle, when you stand behind the mower.



Tidy the connection cord

As shown in Fig 5

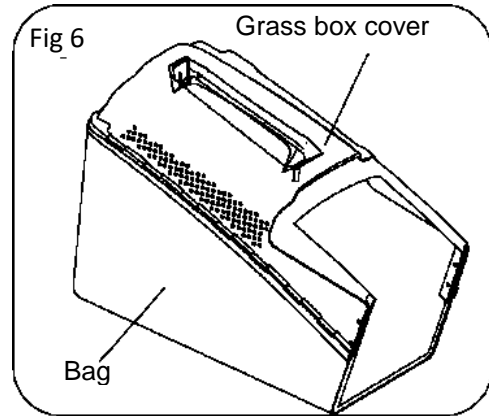
Fix the connection cord to the handle with the cord clip. (supplied)



Assembling the grass bag

As shown in Fig 6

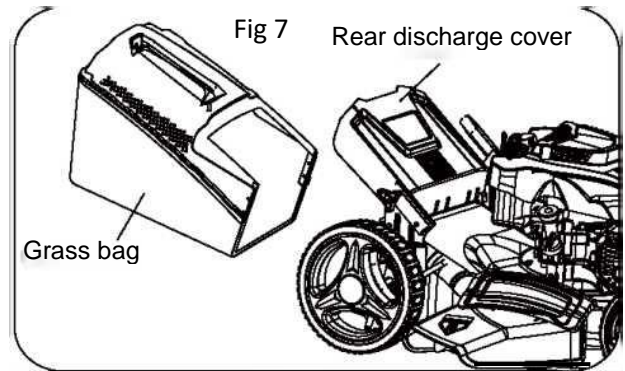
- Clip the plastic clips over the metal frame. Make sure that these clips are fully secured to the metal frame.



Assembling the grass bag onto the mower

As shown in Fig 7

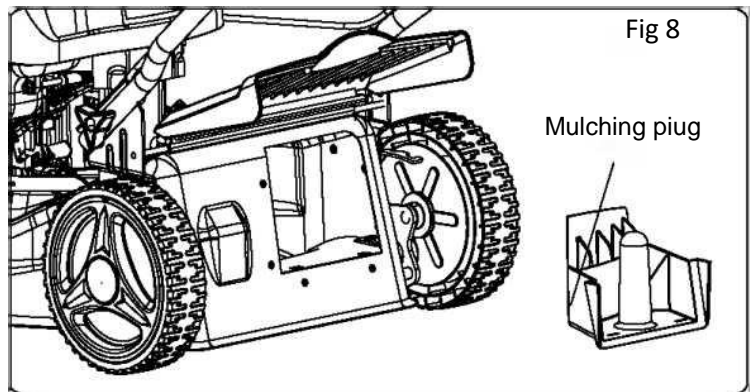
- Lift the rear discharge cover with one hand and hook in the grass bag.
- Release the rear discharge cover to secure the grass bag in position



Assembling the mulching plug

As shown in Fig 8

- Remove the grass bag
- Push the plastic mulching plug into the discharge chute until it is locked in place.
- Then release the flap, it will close back to cover the mulching plug.



Assembling the side discharge chute

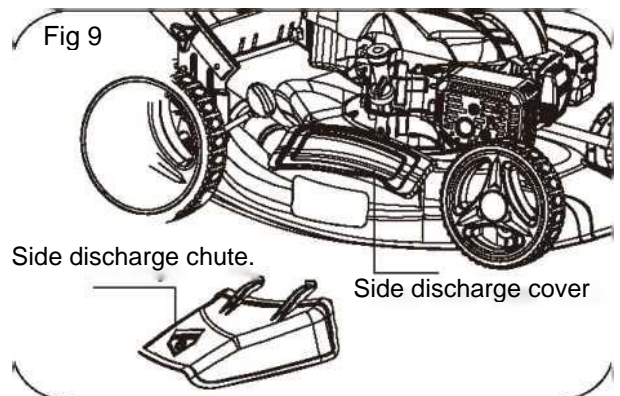
As shown in Fig 9



NOTE: When use side discharge function.

First need remove the grass Bag and plug the mulching plug.

- According to the pictures show the way, Lift the side discharge cover with One hand and hook in the side discharge Duct with the other hand.
- Release the side discharge cover to secure the duct in position



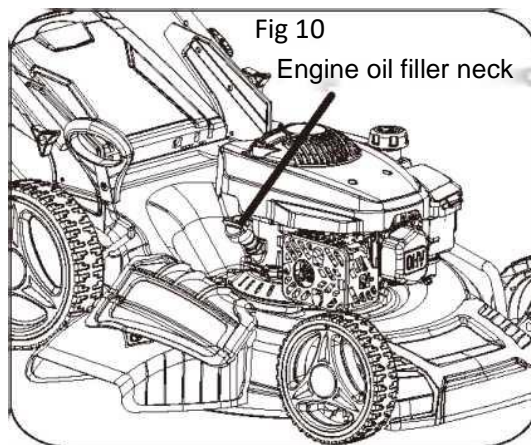
Checking the engine oil level And filling with engine oil

As shown in Fig 10-11



CAUTION The following procedures and adjustments must be performed before the engine is started.

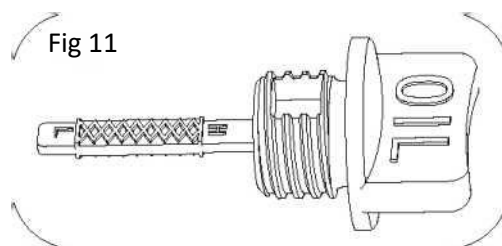
Do not attempt to make any of these adjustments while the engine is running.



CAUTION To prevent engine damage the engine is shipped without oil or petrol. The engine must be filled with the correct grade of oil and petrol before starting the engine.



NOTE Running the engine with a low oil level will cause engine damage. It is recommended that high detergent, premium quality 4-stroke engine oil used. Using non-detergent oil can shorten the engine's service life and using 2-stroke oil will damage the engine.



CAUTION Always use high quality detergent oil classified SAE30 oil (or equivalent e. gSAE 10W/30, often termed as 4 Stroke lawn mower oil). Never use additives with recommended oil.

To prolong the life of your engine it is important that the oil is changed after the first 5 hours of use.



NOTE: To Check the engine oil level .stop engine and place the mower on a level surface.

5. Remove the oil filler dipstick and wipe oil from it with a clean cloth.
6. Insert the dipstick into the oil filler neck, but do not turn it in.
7. Then remove the dipstick and check the oil Level. the oil level must be between the Min and Max marks on the dipstick. If near the lower level. fill to upper lever with the recommended oil ((SAE30 or equivalent).
Do not overfill. Wipe away any spilt oil.)
8. Align the ribs of the cap with the groove of the filler neck. then rotate 1/4 turn to secure it.

Filling with engine fuel As shown in Fig 12



CAUTION Always use clean, fresh unleaded petrol. Purchase fuel in quantities that can be used within 30 days. Never mix oil with petrol.



CAUTION Do not fill into the base of neck to allow for fuel expansion. Do not overfill the fuel tank.



CAUTION WARNING Petrol is highly flammable and extreme precaution must be taken when handling or working with it. Keep out of reach of children.

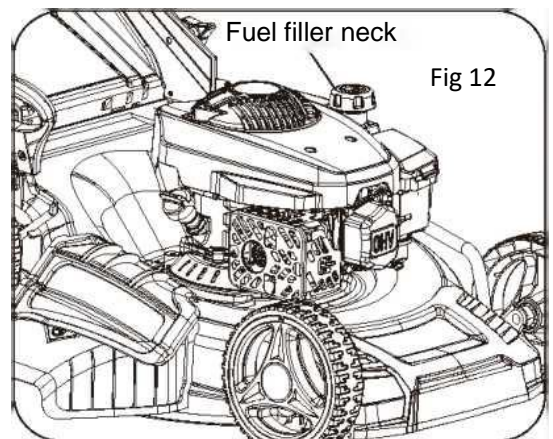


CAUTION To prevent engine damage the engine is shipped without oil or petrol. The engine must be filled with the correct grade of oil and petrol before starting the engine.



WARNING Refuel in a well-ventilated area with the engine stopped. Do not smoke or allow flame or sparks in the area where the engine is refueled or where petrol is stored. Avoid repeated or prolonged contact with skin or inhalation of vapor

1. Clean the area around the petrol filler cap before removing the cap. Remove the warning tag, check the fuel level.
2. Refill the tank if the fuel level is low.
3. Refuel carefully to avoid overfilling or spilling fuel. There should be no fuel in the filler neck.
4. Clean up any overflow or splashes of petrol before starting the engine.
5. Tighten the filler cap after filling, finger tight on.



ADJUSTMENT

Setting the cutting height As shown in Fig 13-14

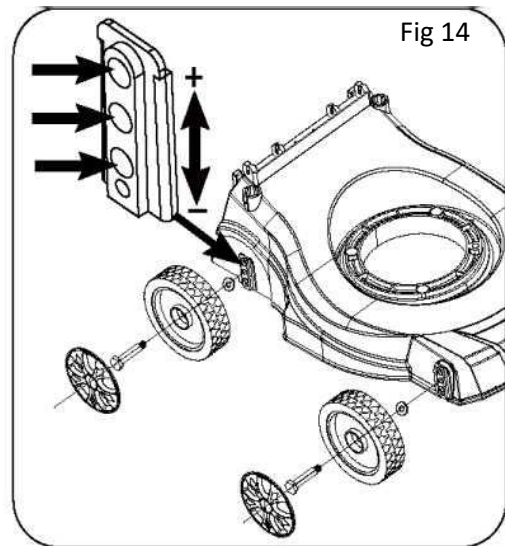
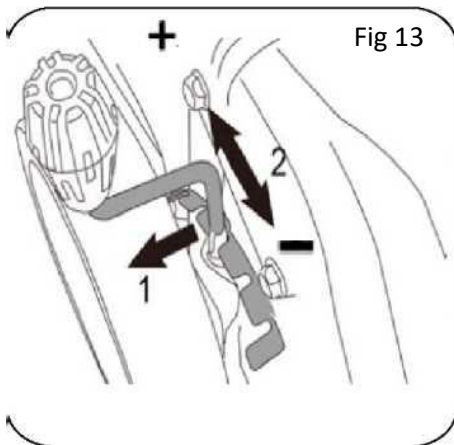


CAUTION Adjust the cutting height only

When the engine is switch off the spark plug Boot has been pulled.

The cutting height is centrally adjusted with Cutting height adjusting handle. Different cutting Heights can be selected.

You can adjust cutting height of your lawnmower according to the following two ways (Which one is suitable for your machine? Check the model reference.).



OPERATION

Start and stop the engine



WARNING: the blade begins to rotate As soon as the engine is started.



NOTE: do not operate the machine in enclosed or poorly Ventilated areas as the exhaust gas contains toxic substance. Keep hands, feet, hair and clothing away from All the moving parts of the machine. the exhaust and other Parts of the machine will become hot during use.

Make sure that the blade is securely fastened before Starting the engine.



NOTE : to start the engine, make sure that the spark Plug boot is located on the plug and the machine is filled with sufficient oil and petrol.

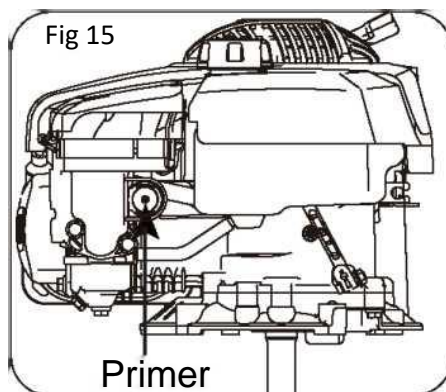
To start the engine

As shown in Fig 15-17

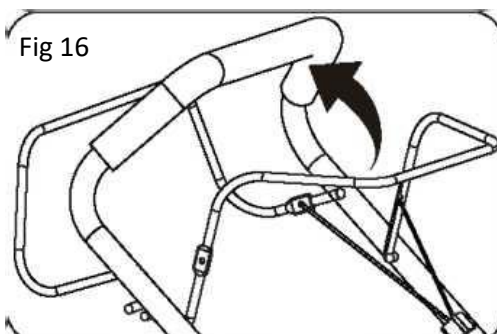
1. When starting a cold engine, press down the Primer fully 3-5 times.
(For lawnmower with throttle control Need to put the throttle control lever on the **START** position before starting)



WARNING Too much presses on primer May cause engine flooded When starting a warm Engine, the primer does not need to be used. If the Engine stops due to a lack of petrol, refill and press Down the primer3~5times.



2. Stand behind the mower. Pull the engine Start/ stop lever toward upper handle With one hand. And place the other hand on the starter handle.
3. Pull the starter handle out approx. 10-15cm until you feel a resistance and then start the Engine with a sharp pull.





NOTE : If the engine fails to start after three pulls, repeat the process.

4. Once the engine is running, put the starter rope into the rope guide. As shown in Fig 17

To stop the engine

As shown in Fig 18

Release the engine start/stop lever, it will return to its Initial position, the engine will automatically switches off.

To clean a flooded engine



NOTE: if the engine won't start after you have Operated the starter several times, the engine may be flood with excess fuel. Use following procedure to clear and start a flooded engine.

1. Release the engine start/stop lever to stop engine.
2. Remove the spark plug, dry it, and then reinstall it.



NOTE: Install the spark plug carefully by hand, to avoid cross-threading. After the plug is seated tighten 1/8 to 1/4 turn with socket spanner of spark plug to compress the washer.

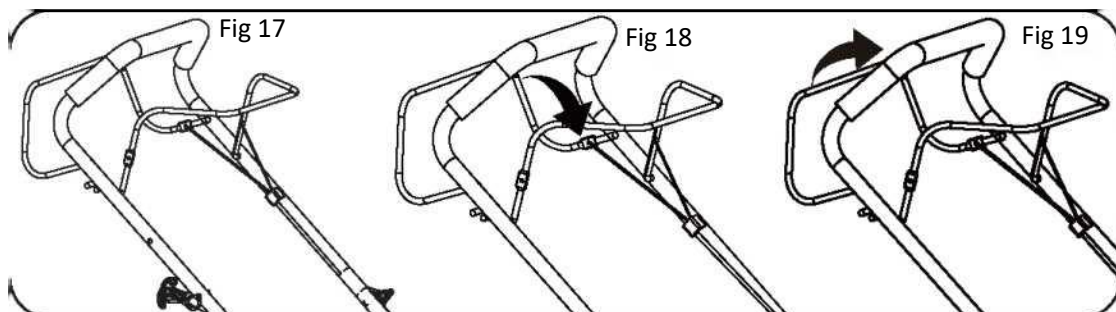
3. Pull the engine start/stop lever toward upper handle.
4. Operate the starter as described above.

Using the Self-propelled function

As shown in Fig 19

This unit equipped with self-propelled system. If you press the drive lever (clutch lever), the clutch for the drive will be closed and the lawnmower will start to move with the engine running.

To stop the moving lawnmower, just simply release the drive lever in good time.





WARNING: Always observe the strictest safety procedures when using the lawnmower. Carefully read the safety instructions of this manual before using the lawn mower.



WARNING: Never open the ejector flap when the grass bag has been detached (to be emptied) and the engine is still running. The rotating blade can cause serious injuries!

1. Select your required setting.
2. Start the engine and allow it to run, and set it to required speed.
See "to start the engine".
3. Keep a firm grip on the upper handle with engine stop/start lever and drive lever (clutch lever) closed and walk along with it self-propelling to start mowing.

Working advices

1. Walk, never run with the mower, be very careful when mowing uneven or rough ground.
2. Mow across slopes, never up and down.
3. Be careful when changing the direction of the mower on a slope.
4. Do not mow excessively steep slopes.
5. The best result will be achieved if the grass is dry. Wet grass will tend to clog the blade and the grass collection system.
6. Grass grows at different rates at different time of the year. Never use the lowest cutting height for the first cut of the season or in drought conditions.
7. Only about one thirds of the grass height should be cut.
8. When mowing with mulching, to ensure that the cut grass can be scattered efficiently, do not cut high or wet grass. When you have been cutting for several minutes, please stop the mower, and clean the blade and the deck.
9. Do not remove grass debris in the mower casing or on the blade by hand or with your feet. Instead use suitable tools such as a brush or broom.

Emptying the grass bag

As soon as grass clippings start to trail the lawn mower, it is time to empty the grass bag.



NOTE: Before taking off the grass bag, switch off the engine and wait until the blade has come to a stop.

1. To take off the grass bag, use one hand to lift up ejector flap and the other to grab onto the carry handle. The ejector flap automatically falls down after removing the grass bag and closes off the rear chute opening.
2. Empty the grass debris in the grass bag, and refill grass Bag.

NOTE: If any grass residue is caught in the discharge chute, clean it using a brush. Do not remove grass debris in the mower casing or on the blade by hand or with your feet. Instead use suitable tools such as a brush or broom. To ensure that the cut grass can be collected into grass Bag, the discharge opening and inside the mower casing must be cleared of any blockage.

STORING AND MAINTENANCE

WARNING: Before performing any maintenance or cleaning work, switch Off the engine and wait until the blade has come to a stop.

General cleaning

The lawn mower should be cleaned thoroughly every time after it has been used.

Always clean your lawn mower immediately after use.

Do not allow grass cuttings and other debris to become dry and hard on any of the mower surfaces.

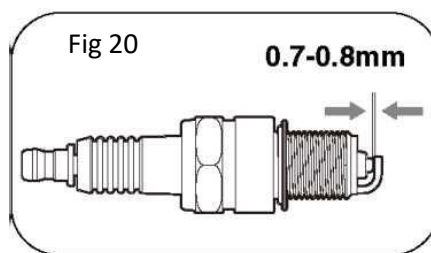
Dried grass remnants and dirt may impair the mowing operation.

Check that the grass chute is free of any residual grass. Remove any such residue. Check the underside of the lawn mower and the blade mount. For this purpose, tilt the Lawn mower onto its left side (opposite the oil filler neck)

NOTE: Before placing the lawn mower on its side, fully drain the fuel tank using a petrol extraction pump.
Do not tilt the lawn mower by more than 90 degrees.

Maintenance of the spark plug.

As shown in Fig 20



1. Once the engine has cooled, pull off the spark plug with a twist.
2. Remove the spark plug using a spark plug wrench
3. Clean the spark plug with a wire brush (not supplied).
4. Using a feeler gauge set the gap to 0.75mm
5. Install the spark plug carefully by hand, to avoid cross-threading.
6. After the spark plug is seated, tighten with the spanner to compress the washer.

How to Service the Air Filter

As shown in Fig 21 -23

Soiled air filters reduce the engine output by supply too little air to the carburetor, if the air contains a lot of dust, the air filter should be checked more frequently.



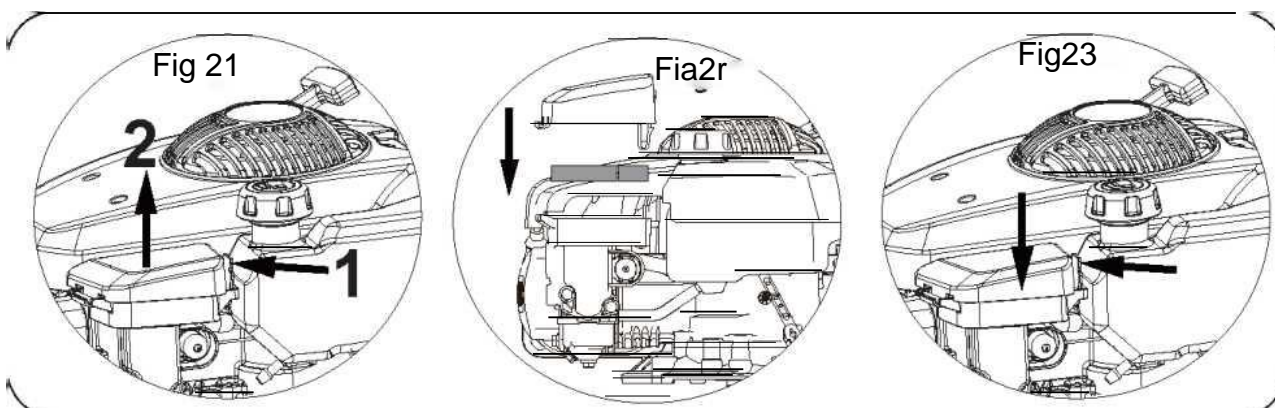
WARNING! Never run the engine without the air filter element installed.

1. Remove the air cleaner outside cover.

Be careful to prevent dirt and debris from falling into the air cleaner assembly.

- 2 .Separate the Air Filter from the Air Filter Housing.
- 3 .Inspect the air filter. Clean dirty air filter with warm water and mild soap. Allow air filter to dry thoroughly before re-installation
- 4 Install the air filter assembly onto the carburetor and secure with screw.

Note: Do not use pressurized air or solvents to clean the filter. Pressurized air can damage the filter and solvents will dissolve the filter.



Changing the engine oil

Tilt the lawn mower towards the oil filler, have a container ready to catch the oil and remove the dipstick. once the oil has been emptied, replace the dipstick and wipe clean any spillages.

Refill with 400ml SAE30 oil or equivalent i. e SAE5W/30, SAE10W/30. When the dipstick is rested on the filler pipe (i. e . not turn in pace), the oil level must be between the min and max marks on the dipstick.

See “Checking the engine oil level and filling with engine oil ”

Start the engine and allow it to run briefly.

Stop the engine. wait one minute and check the oil level. top up if necessary . Note! see more in engine manual.

Replacing the blade

For safety reasons you should only ever have your blade sharpened, balanced and mounted by an authorized service workshop. For optimum results it is recommended that the blade should be inspected once a year.



WARNING Before you remove the grass collection bag, stop the engine and wait until the blade stops completely.



WARNING You will need garden gloves (not provided) and a spanner wrench (not provided) to remove the blade.



NOTE Don't invert the mower. Tip it slightly towards the oil filler pipe and reach under the deck



WARNING Always handle the blade with care, sharp edges could cause injury **USE GLOVES**. Renew your metal blade after 50Hrs mowing or 2yrs whichever is sooner regardless of condition.



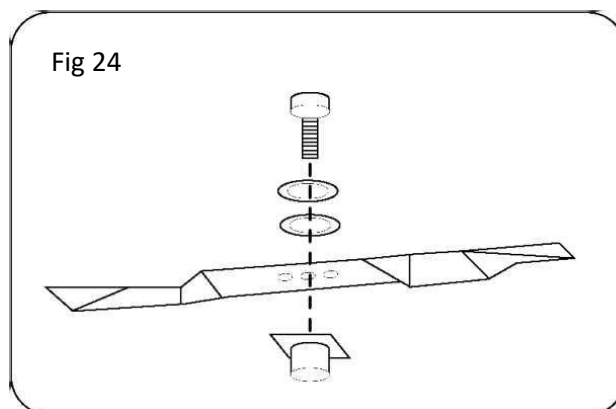
WARNING If the blade is cracked or damaged replace it with a new one.



WARNING Don't hold the blade by hand directly.



NOTE Maintain the sharpness of the blade when cutting grass. If the blade has worn excessively and become pitted and blunt, it should be replaced or sharpened. The sharpness of the blade will affect the performance of the lawnmower.



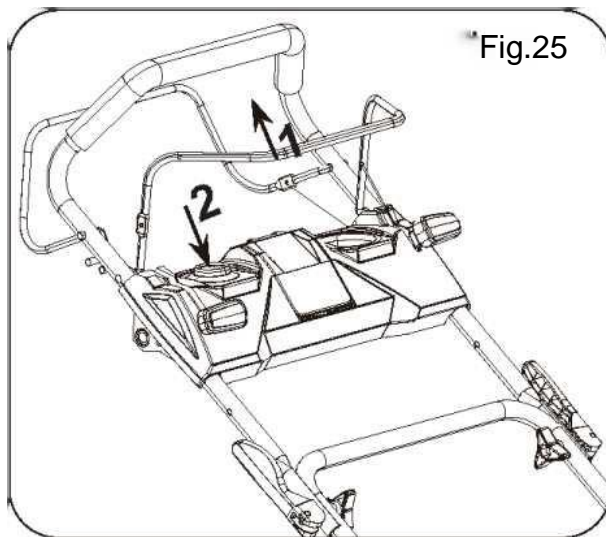
Storing the Lawnmower for Short Periods

The lawnmower can be stored for short periods of time (less than 15 days) without performing any storage maintenance. Before placing the lawnmower into storage always carry out the following:

1. Allow the engine to fully cool.
2. Ensure the grass bag is empty.
3. Clean all debris from under the mower deck.
4. Store the lawnmower on flat and level surface with the mower upright.
5. Store in a safe place which is not accessible by children or people who are not familiar with operation.

STARTING THE LAWNMOWER

1. Pull the start/brake lever towards the handle and hold it there (Fig. 25 - point 1).
2. Press the START/STOP button (Fig. 25 - point 2).
3. To turn off the engine, release the Start/brake lever.



Storing the Lawn mower for Extended Periods

If the lawn mower is to be placed into storage for more than 15 days, storage maintenance must be performed on the lawnmower. If the following steps are not carried out, when you next operate the lawnmower, it may not start correctly and may need to be serviced.



CAUTION Do not empty the petrol tank in enclosed areas, near fire or when smoking. Petrol fumes can cause explosions and fire

1. Empty the petrol tank with a petrol suction pump if available.
2. Start the engine and let it run until any remaining petrol has been used up.
3. Change the oil at the end of every season. To do so, remove the used engine oil from a warm engine and refill with fresh oil
4. Clean the cooling fins of the cylinder and the housing
5. Be sure to clean the entire machine to protect the paint.
6. Store the machine in a well-ventilated place.

Maintenance Schedule

Performing routine maintenance correctly on your lawn mower will ensure you get years of trouble-free use.

Please keep this manual safe for future reference.

It is recommended that the following maintenance schedule is adhered to. This will ensure the lawn-mower operated correctly and is safe to use.

	12hours of use	24hours of use	36hours of use
Air filter	clean	Clean	replace
Sparkplug	check	clean	replace
Engine oil	Check	Replace	check

The Engine oil should be changed after the first 5 hours.

Transport

Empty the petrol tank

Always let the engine run until it has used up the remainder of petrol in the tank.


Empty the engine oil from the warm engine.


Remove the spark plug boot from the spark plug.

Clean the cooling fins of the cylinder and the housing.

Use the original packaging to ship whenever possible.

TROUBLESHOOTING

 **WARNING: Before performing any maintenance or cleaning work, switch off the engine and wait until the blade has come to a stop.**

 **Caution**
Improper repairs can result in the product functioning unsafely. This endangers yourself and your environment.

Faults which cannot be rectified with the aid of following table may be rectified by a specialist company only (customer service center).

Please be aware that any improper repairs will also invalidate the warranty and additional costs may be incurred.

Use only genuine spare parts. Only these spare parts are designed and suitable for the product. The use of other spare parts not only voids the warranty, you can also endanger yourself and your environment.

Fault/malfunction	Cause	Remedy
Loud while running, machine vibrates heavily	Screws are loose	Check screws
	Blade fasteners are loose	Check blade fasteners
	Blade is unbalanced	Replace blade
Engine does not start	Start/stop lever not pressed	Press start/stop lever
	Sparkplug is defective	Replace sparkplug
	Does the cutting blade is worn or damaged ?	Replace it by the customer service center
	Fuel tank is empty	Refill with fuel
	Engine may be flooded	Remove plug and dry
Engine runs unsteadily	Air filter is soiled	Clean the air filter
	Sparkplug soiled	Clean the sparkplug
Uneven mowing results	Blade is blunt	Sharpen the blade
	Cutting height is too low	Set correct height
Grass bag is not filled sufficiently	Blade is worn	Replace the blade
	Grass bag is clogged	Empty the grass bag
	Cutting height is right?	Correct the cutting height
	The lawn / grass is wet?	Allow the lawn to dry
	Does the discharge channel/ housing blocked?	Clean the discharge channel/ housing
	Does underside of the mower deck have been clogged?	Clean the underside of the mower deck

Imported by: Suomi Trading Oy, Areenakatu 7, 37570 Lempäälä. Tel. 010 430 3490