

**SKÄRGÅRDSTUNNAN REGAL
BRUKSANVISNING**

INNEHÅLL

I. INTRODUKTION	4
2. SÄKERHET	5
2.1 Personlig säkerhet	5
2.2 Brandsäkerhet	6
3. INSTALLATION	7
3.1 Val av plats	7
3.2 Iordningställ underlag	7
3.3 Avlägsna emballage	7
3.4 Kontroll av standardkomponenter	8
3.5 Dra åt slangklämmor	8
3.6 Kontroll av luftpump	8
3.7 Placera badet på avsedd plats	9
3.8 Behandling av träpanelen	10
3.9 Montering av lösa delar	10
3.10 Rengör badmiljö inför användning	11
4. ANVÄNDNING	12
4.1 Tillgänglighet vid skötsel	12
4.2 Så sköter du ditt badvatten	12
4.3 Förberedelser inför eldning	13
4.4 Eldning i kaminen	14
4.5 Efter bad	16
4.6 Rengöring av badmiljö & kamin	17
4.7 Skötsel av kaminlucka	17
4.8 Förvaring under längre tid	18
4.9 Skötsel av underrede	18
5. TILLBEHÖR	19
5.1 Undervattensbelysning	19
5.2 Bubbelsystem	19
6. TEKNISKA DATA	21

I. INTRODUKTION

Gratulerar till din nya badtunna och tack för att du valt just Skärgårdstunnan.

Innan du börjar använda din badtunna vill vi vara tydliga med att det är viktigt att du läser bruksanvisningen så att du är säker på att du installerar, använder och underhåller badtunnan på rätt sätt. Tänk också på att spara bruksanvisningen på ett säkert ställe för senare behov.

Vardagen kan upplevas hektisk. Då och då behöver vi alla varva ner och ladda batterierna. Vi har funnit att en stund under bar himmel sittandes i en varm vedeldad badtunna är ett underbart sätt. Vi hoppas att du kommer att känna på samma sätt och att detta är början på många minnesvärda stunder tillsammans med familj och vänner.

När åren går, kom ihåg: vi är bara ett telefonsamtal eller ett e-postmeddelande bort, alltid redo att hjälpa dig. Du hittar våra kontaktuppgifter längst bak i den här bruksanvisningen.

Varmaste hälsningar,
Skärgårdstunnan

2. SÄKERHET

Innan installation påbörjas och alltid när du använder denna produkt är det viktigt att uppmärksamma säkerhetsföreskrifterna i det här kapitlet.

2.1 Personlig säkerhet

För din och andras säkerhet beakta följande.

- Under eldning, ta ej på eller gå för nära kamin och rökrör då dessa kan bli mycket heta.
- Lämna aldrig ett bad med brinnande eld eller som är fullt med vatten utan uppsikt. Om du tvunget måste lämna badet obevakat försäkra dig om att elden är helt släckt och att badet är täckt av ett kraftigt lock. Om du saknar lock säkerställ att badet är helt tomt på vatten.
- Ha alltid en godkänd brandsläckare i närheten av badtunnan.
- Låt aldrig barn bada i badtunnan eller vistas i dess närhet utan uppsikt av vuxen.
- Kliv alltid i och ur badet i ett lugnt tempo. Badets kar i plast kan vara halkigt.
- Hoppa aldrig i badet eller utsätt det för andra ej avsedda belastningar, då det kan medföra personskador och/eller skador på badtunnan.
- För att förhindra uttorkning och/eller värmerelaterade sjukdomar vid bad i badtunnan, håll temperaturen lägre än +39°C och drick vatten regelbundet. Kontrollera alltid badvattentemperaturen med handen innan du kliver ned i badet.
- Gravida kvinnor, spädbarn och personer med ett hälsotillstånd som kräver medicinsk vård ska rådgöra med läkare innan bad.
- Badtunnan ska ej användas under påverkan av alkohol, narkotika, droger och/eller medicin.
- Badtunnan är avsedd för ett maximalt antal badande personer. Ett större antal badande kan öka risken för skador både på badet och på de badande. Se kapitel 5 för specifikationer gällande din modell.



För din egen säkerhet, observera att underlåtenhet att efterfölja produktens säkerhetsföreskrifter kan leda till personskador eller drunkning.

2.2 Brandsäkerhet

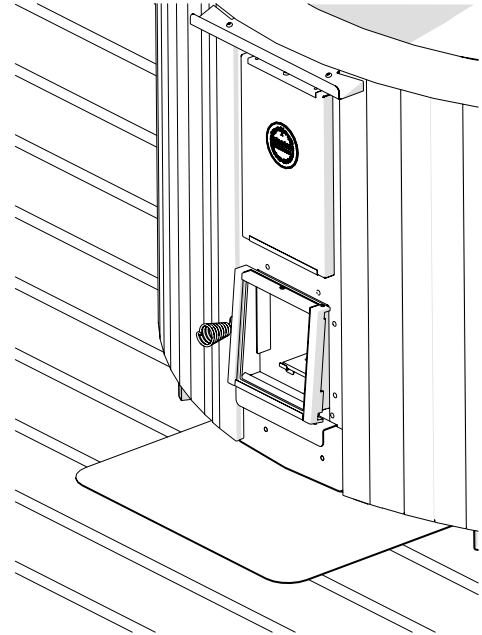
Om badet placeras i närhet av byggnad, förvissa dig om att placering och installation av badet utförs på sådant sätt att byggnaden inte kan antändas. Undvik att använda brännbara byggnadsmaterial eller placera lösöre på ett sådant sätt att de riskerar att antändas i samband med eldning i badets kamin. Beakta särskilt att rökrör och kamin kan bli mycket varma samt att gnistor kan medfölja rök eller sprätta ur kamin. Vid osäkerhet, kontakta fackman såsom sotare eller brandskyddsexpert.

Förändring av produkt

Modifikationer på produkten kan innebära en brandfara. Med modifikation avses en ändring som inte kan anses vara föreskrivet underhåll. Ett exempel på en sådan modifikation är isolering som appliceras mellan träpanel och kar. Garantin upphör att gälla om modifikationer utförts på produkten utan föregående skriftligt godkännande från Skärgårdstunnan.

Markskydd framför kamin

I de fall badet placeras på eller invid ett brännbart underlag, som trädeck eller gräs, ska underlaget under och framför badets kamin skyddas från gnistor och glöd med ett markskydd (Figur 2.2). Markskyddet kan vara i sten, i plåt av metall, eller av annat icke brännbart material.



Figur 2.2



Installera badtunnan så att intilliggande egendom inte kan fatta eld av eventuella gnistor. Torrt gräs utgör en särskild risk.

3. INSTALLATION

Det här kapitlet beskriver hur en korrekt installation av badtunnan utförs. Var försiktig vid tanter ingen av badet då produkten väger mycket.

3.1 Val av plats

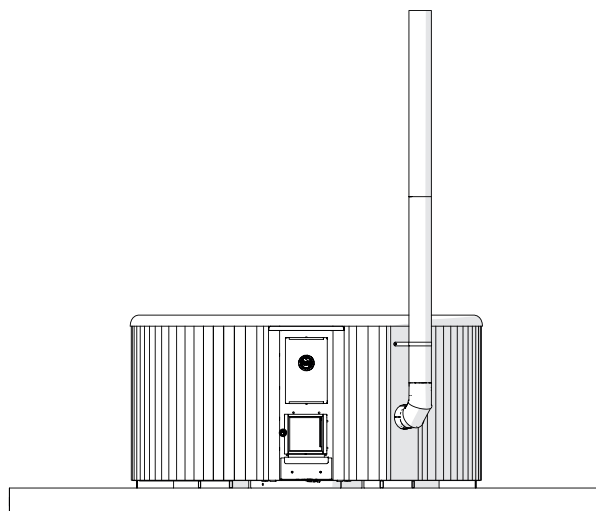
Välj alltid plats för ditt bad utifrån de säkerhetsföreskrifter som beskrivs i föregående kapitel. Beakta även att i samband med garanti- eller serviceåtgärd kan det innebära, för att möjliggöra för serviceman att utföra arbete, att bad behöver ställas upp på högkant. I vissa fall behöver badet i sin helhet returneras till fabrik för åtgärd. Ta hänsyn till detta vid val av placering samt vid eventuell inbyggnation av bad. Se även avsnitt 4.1.

3.2 Iordningställ underlag

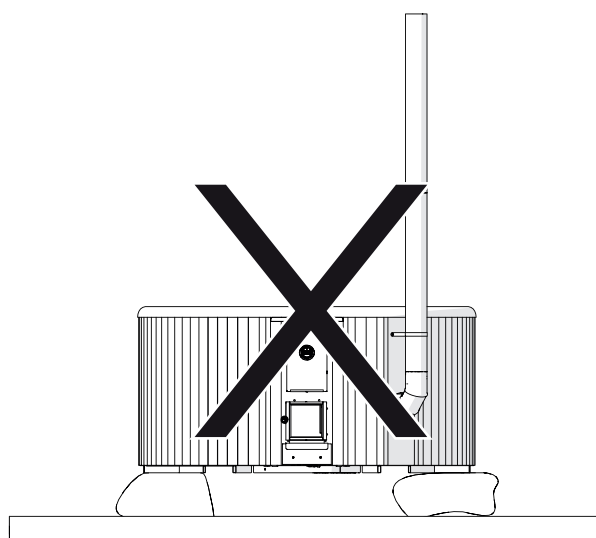
Badet ska placeras på ett plant underlag av betong, marksten eller trädäck. Det är mycket viktigt att samtliga fötter har ett fullgott stöd i underlaget, även den stora runda foten i underredets mitt (Figur 3.2 A). Underredets fötter illustreras i svart (Figur 3.2 B, sida 9). Ett bad kan, beroende på modell och antal badande personer, väga uppemot tre ton när det är fullt med vatten. Därför är det av högsta vikt att underlaget är dimensionerat för den belastningen. Genom att låta underlaget vara helt plant tillåts luft passera in under badet (Figur 3.2 C, sida 9). På så vis minskas risken att fukt blir kvar under längre perioder. Försäkra dig om att underlaget är helt i våg.

3.3 Avlägsna emballage

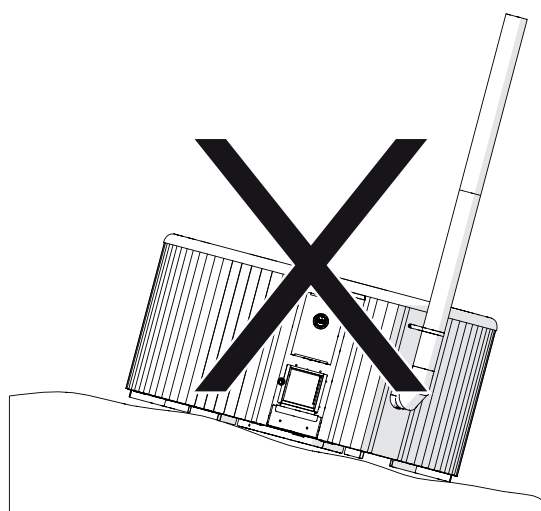
När badet har anlämt ta bort den omgivande spännplasten som horisontellt omger badet. Skär EJ av de vita packbanden. Plocka därefter ur de separata kartonger som ligger i badet. Antalet varierar beroende på badets utrustning. Avlägsna även rökrör som är paketerade på insidan av badets underrede. Låt badet stå kvar på högkant på pallan.



Figur 3.2 A



Figur 3.2 A-2



Figur 3.2 A-3

3.4 Kontroll av standardkomponenter

Skärgårdstunnan Regal levereras med nedanstående antal standardkomponenter, vänligen kontrollera att samtliga är med i försändelsen:

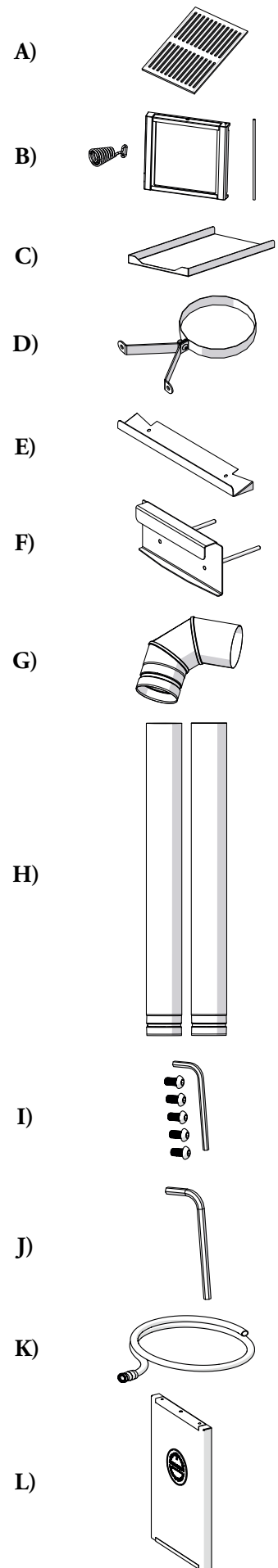
- A) Roster
- B) Kaminlucka med handtag & sprint
- C) Asklåda
- D) Stöd för rökrör
- E) Kaminbleck
- F) Draglucka
- G) Böj rökrör
- H) 2 st rökrör à 1000 mm
- I) 5 st skruvar & 1 st sexkantsnyckel storlek 4 mm
- J) 1 st sexkantsnyckel storlek 5 mm
- K) 2 m avtappningsslang till bottenventil
- L) Servicelucka

3.5 Dra åt slangklämmor

Innan badet tippas ned från pallan, kontrollera och dra åt de fyra slangklämmor som håller slangkopplingarna mellan kamin och kar på plats. Rörelser under transporten kan medföra att de vid leverans är otillräckligt åtdragna, vilket i sin tur kan orsaka läckage. Använd en sexkantsnyckel med storlek 5 mm.

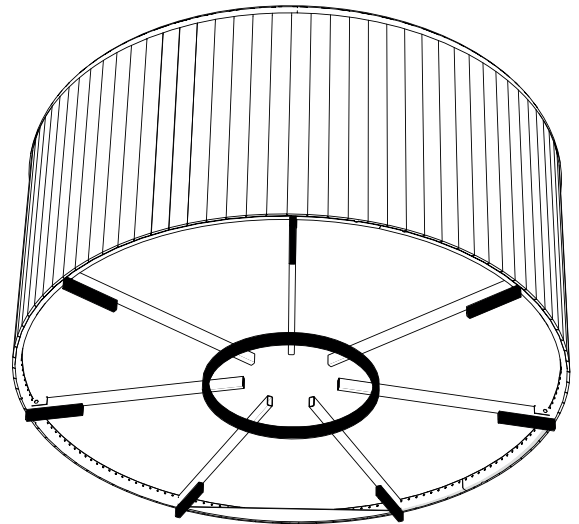
3.6 Kontroll av luftpump

Det här avsnittet gäller bad utrustade med bubbelsystem. Om du ej har ett bad med bubbelsystem, bortse då från detta avsnitt. Innan badet tippas ned från pallan, kontrollera att slangen är korrekt ansluten till luftpumpen och att dess mutter är tillräckligt åtdragen. Rörelser under transporten kan medföra att muttern vid leverans är otillräckligt åtdragen. Vid behov, dra åt muttern med handkraft. Använd ej polygrip eller annat verktyg för att dra åt då det kan orsaka skador på mutter och luftpump.



3.7 Placera badet på avsedd plats

När föregående avsnitt är genomförda, förberedda och åtgärdade är nästkommande steg att transportera badet till avsedd plats. Om transport ska utföras med lastmaskin utrustad med pallgafflar, försäkra dig om att de vita packband som håller badet i den pall på vilket badet anlände är hela och väl åtdragna. Om du väljer, på grund av lokala förhållanden, att bära badet ska de vita spännbanden skäras av och badet tippas ned från pallen så att det står på underredets fötter (Figur 3.2 B). Badet kan bäras i sitt horisontella läge av en grupp personer med god fysik. Den nedre kanten av badets träpanel tjänar som ett bra grepp. Beakta att badet är tyngst på den sida av badet där kaminen återfinns. När väl badet står på avsedd plats avlägsna den kvarvarande spännplasten och den wellpapp som omger badet.



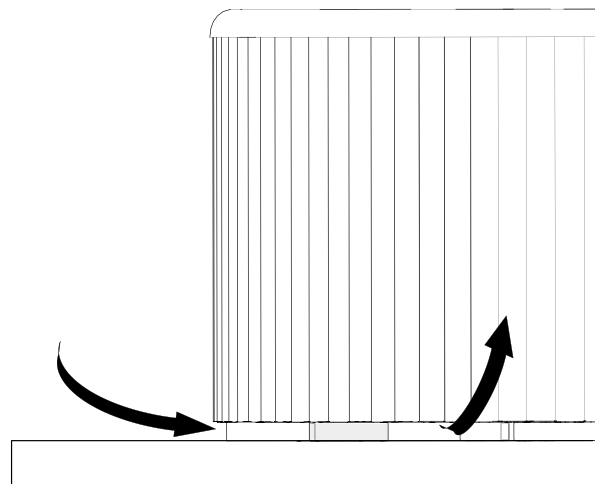
Figur 3.2 B



Rulla aldrig badtunnan då det kan orsaka stora skador på badet.



Var försiktig med tunga lyft. Se till att använda korrekt lyftteknik och lyft inte över din egen förmåga. Den som har haft tidigare problem med ryggen bör helt undvika tunga lyft.



Figur 3.2 C

3.8 Behandling av träpanelen

Virket i panelen är värmebehandlad furu. Värmebehandlingen är en miljövänlig impregneringsprocess som ger virket en god rötbeständighet och karakteristisk rödbrun färg.

När virket utsätts för solljus kommer det att blekna. För att motverka solblekning ska träpanelen omgående behandlas med ett UV-skyddande medel. Har din panel redan bleknat kan du använda ett brunpigmenterat medel som ger panelen ny färg.



Behandla träpanelen omgående för att motverka att virket bleks av solljuset.

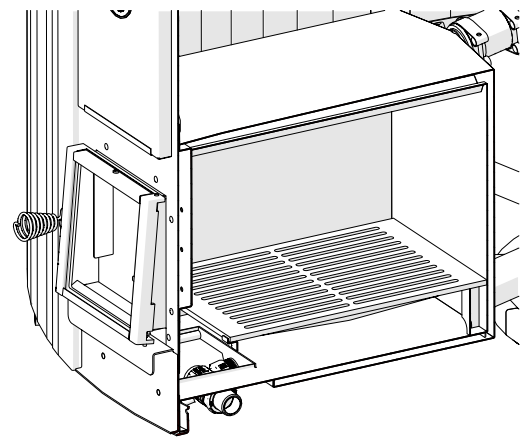
3.9 Montering av lösa delar

Placera roster i kamin

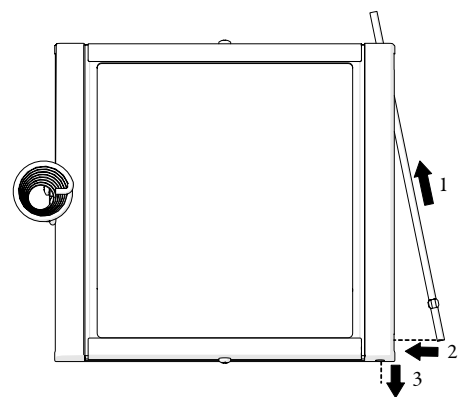
Vänd rostret så att den plana sidan är vänd uppåt och skjut därefter in det genom öppningen för dragluckan. Lyft upp rostret i bakkant av eldrummet. Placera rostrets främre kant på de två stöd som finns på var sida i framkant av eldrummet. Sänk därefter ner rostrets bakre kant så att rostret ligger plant mot de två stöd som finns i eldrummet bakre hörn (Figur 3.9 A).

Montera kaminlucka

Montera handtaget på kaminluckan med de två medföljande skruvarna. Sätt luckan på plats i stängt läge med handtaget åt vänster. Justera så att hålen för sprinten på luckans högra sida hamnar i linje med hålen i luckramen. Vänd den medföljande sprinten med öronen nedåt, trä den underifrån genom luckramens och kaminluckans övre hål, tryck sedan sprinten nedåt genom luckramens och kaminluckans nedre hål (Figur 3.9 B). Öppna kaminluckan försiktigt och försäkra dig om att sprinten sitter på plats.



Figur 3.9 A



Figur 3.9 B

Asklåda & Draglucka

Skjut in asklådan på kaminens botten så att den öppna kortändan av lådan vetter mot eldrummets bakre vägg. Skjut därefter in dragluckan i de två rör som finns i framkant av kaminens botten.

Rökrör & stöd för rökrör

Trä den sida av rökrörsböjen som har en fläns i det rökrör som kommer ut ur plåtpanelen till höger om kaminen. Trä därefter en av de två rökrörslängderna i rökrörsböjen. Trä svep för rökrörsstöd runt rökröret, skruva ihop svepet, men dra inte åt skruven. Använd medföljande skruv. Skruva därefter fast stödet för rökröret i plåtpanelen (Figur 3.9 C), men dra inte åt skruvarna. Justera nu stöd och svep så att det är helt vågrätt, dra därefter åt skruven för svepet. När svepet sitter väl åtdraget dra åt skruvarna som fäster rökrörsstödet i plåtpanelen. Trä därefter på den andra och sista rökrörslängden.

Servicelucka

I luckans nederkant finns en krok*. Trä kroken underifrån i öglan ovan kaminluckan. Skruva fast luckans överkant i kaminen med en av de medföljande skruvarna (Figur 3.9 D).

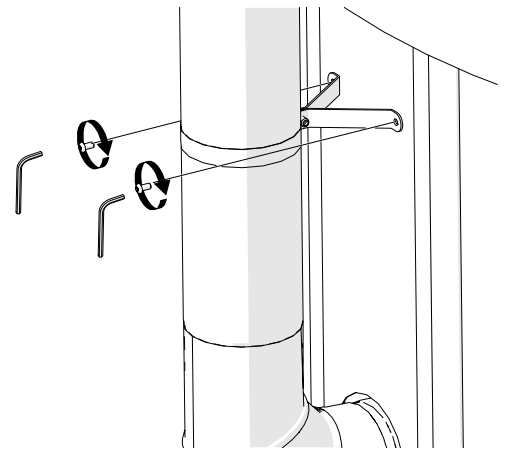
*Bad av modellen Skärgårdstunnan Regal tillverkade tidigare än maj 2017, samt huvuddelen av de tillverkade under maj 2017, är utrustade med en servicelucka som fästes med en skruv i luckans nederkant istället för en krok.

Kaminbleck

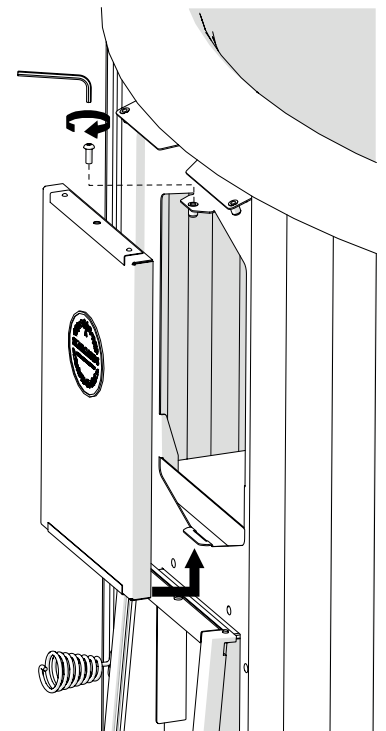
Skruva fast kaminbleck ovanför kaminen med två av de medföljande skruvarna (Figur 3.9 E).

3.10 Rengör badmiljö inför användning

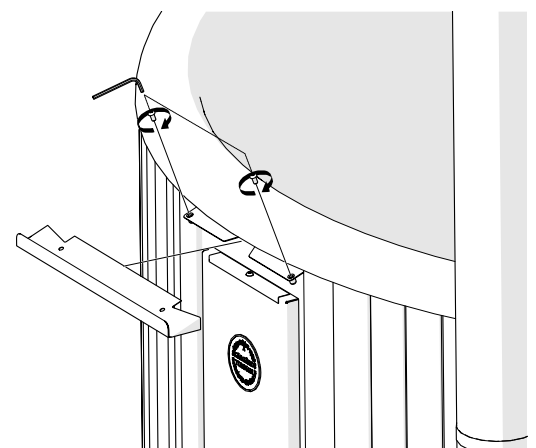
Vid leverans kan det finnas kvar damm i badet som härrör från transport och tillverkning. Innan du börjar använda ditt bad är det därför viktigt att göra rent de ytor som är en del av badmiljön. Låt badets bottenventil vara öppen och spola badmiljön med rikligt med vatten. Torka därefter rent alla ytor.



Figur 3.9 C



Figur 3.9 D



Figur 3.9 E

4. ANVÄNDNING

Det här kapitlet beskriver hur badet ska användas och skötas. Läs kapitlet noga och följ anvisningarna för att få en så lång livslängd som möjligt för ditt bad.

4.1 Tillgänglighet vid skötsel

En del skötselåtgärder kräver att badet ställs upp på högkant. Se även avsnitt 3.1. Innan badets stjälpas upp, placera flera lager tjock wellpapp på marken där badet ska stå. Badets underrede i stål är förstärkt vid en punkt, försäkra dig om att den förstärkningen hamnar längst ned. Stjälp därefter upp badet så att det blir ståendes på högkant ovanpå wellpappen (Figur 4.1). För hantering se även avsnitt 3.7.

4.2 Så sköter du ditt badvatten

Skärgårdstunnan rekommenderar alla, som ej har ett bad utrustat med reningsverk, att byta ut badvattnet mellan varje badtillfälle. Har du inte möjlighet till detta och väljer att använda badvattnet fler än en gång finns det en rad enkla knep för att hålla en god vattenhygien.

- **Duscha alltid före du går i badet**

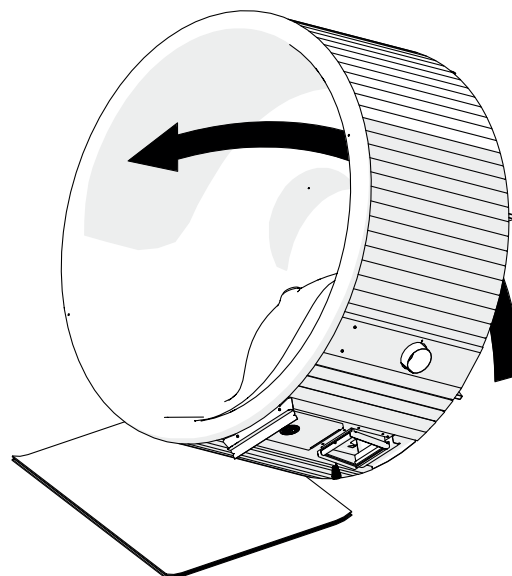
En person som inte har tvättat av sig förorenar badvattnet betydligt mer än en person som har tvättat sig. Solkräm, hudlotion, tvål m m bör inte tillföras vattnet.

- **Tillsätt bakteriedödande medel**

Bakterier trivs bra i varmt vatten. För att förhindra tillväxt av bakterier rekommenderar vi att tillsätta bakteriedödande medel till badvattnet redan i samband med första gången vattnet används. Har bakterier väl fått fäste krävs en betydligt större insats för att oskadliggöra dessa. Det finns en rad olika typer av bakteriedödande medel på marknaden. Skärgårdstunnan rekommenderar i första hand aktivt syre som bakteriedödande medel.

Dosering ska ske enligt instruktioner på förpackning. Är ditt bad levererat tidigare än juli 2014 ska du ej använda medel innehållande klor då klor kan orsaka skador på dessa bad. Alla bad som är levererade under juli 2014 och senare är anpassade för att användas med klor.

Skärgårdstunnan levererade även klor-resistenta bad på begäran innan juli 2014. Är du osäker på vilken variant av bad du har, kontakta Skärgårdstunnans kundtjänst.



Figur 4.1

- **Använd bottensug och håv**

Den smuts som är synlig för ögat är i regel den minst farliga. Använd en bottensug för smuts som ligger på botten samt en håv för den som flyter vid ytan. Är ditt bad utrustat med reningsverk sköter det merparten av jobbet åt dig. Se separat bruksanvisning för reningsverk.



Tillsätt aldrig bakteriedödande medel till badvattnet innehållande klor om ditt bad levererats tidigare än juli 2014. Klor kan orsaka skador på badtillverkade innan den tidpunkten.

Ovanstående råd ökar möjligheten att använda samma badvatten vid mer än ett badtillfälle. Kom ihåg att omständigheter såsom väderförhållanden, antalet badtillfällen och personer är avgörande för hur länge badvattnet kan hållas hygieniskt.

Att använda saltvatten som badvatten

Alla de delar som är i direkt kontakt med badvattnet är anpassade för saltvatten. Det går därför alldeles utmärkt att använda saltvatten som badvatten. Beakta dock att saltet i vattnet kan lämna avlagringar, vilket kan ge missfärgningar. Torka regelbundet av utsatta ytor för att ta bort saltavlagringar.

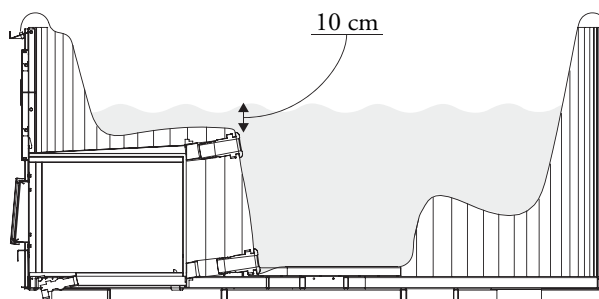
4.3 Förberedelser inför eldning

Försäkra dig om vattennivån

Under eldning ska badet alltid vara fyllt med vatten. Vattennivån i badet ska som minimum vara 10 cm över utloppet från kaminen (Figur 4.3). Är vattennivån lägre under eldning riskerar kaminen att överhettas vilket kan innebära stor brandfara.

Rökrör och regnvatten

Kontrollera att rökrören sitter ordentligt på plats och att det inte finns något regnvatten i kaminen.



Figur 4.3



Vidta stor aktsambet under eldning. Kaminluckor och rökrör blir mycket beta. Håll alltid barn under god uppsikt när de vistas i närheten av badet.



Badets kamin har konstruerats för att eldas med ved. Vid eldning med annat bränsle, så som stenkol, riskerar kaminen att ta skada vilket i värsta fall innebär en direkt brandfara.

4.4 Eldning i kaminen

Försäkra dig om att du läst avsnitt 4.3 innan du fortsätter nedan. Skärgårdstunnan Regal har en cirkulationskamin som cirkulerar badvattnet genom kaminen. Under eldning uppstår en tryckförändring i kaminen vilket får vattnet att sugas in i kaminens inlopp i botten av badet. Samtidigt som det uppvärmda vattnet trycks ut i badet genom kaminens utlopp. Cirkulationen sker således helt utan elektrisk pump. Öka aldrig vattencirkulationen i kaminen på konstgjord väg genom att ansluta en elektrisk pump. En för snabb cirkulation medför att kaminen inte uppnår arbetstemperatur vilket orsakar tjärbildning. Tjära som bildats kan vara svår att få bort och reducerar kraftigt kaminens effekt. Tjärbildning medför även att temperaturen på rökgaserna ökar vilket kan orsaka skada på rökrör och bad.

Att tända i kaminen

För att göra upp eld i kaminen, följ nedanstående anvisningar:

- Yxa en ordentlig näve med flis från torr björkved och placera detta ovanpå kaminrostret.
- Klyv ytterligare en eller två vedträn till ett flertal mindre pinnar. Yxa dessa i kanterna och lägg dem ovanpå träflisorna.
- Dra ut dragluckan helt för maximal syretillförsel. Dragluckan ska hållas helt öppen under eldning till dess att badtemperatur uppnåtts.
- Häll tändvätska över veden, låt vätskan suga in ett par minuter och tänd sedan försiktigt.



Undvik att tända med papper i kaminen. Pappersflagor följer då med röken upp och riskerar att falla ned i badvattnet. Använd istället tändvätska.



Placera aldrig ved i asklåda och/eller framför rostret. Förbränning ska endast ske i eldrummet ovanpå rostret. Felaktigt placerads ved kan orsaka materiel skada vilket i värsta fall kan innebära en direkt brandfara.

Så eldar du för kortast uppvärmningstid

För kortast möjliga uppvärmningstid av badvattnet ska kluven, torr björkved användas. Elda aktivt genom att regelbundet och ofta lägga små mängder finkluven ved i kaminen. Om en för stor mängd vedträn läggs in vid ett och samma tillfälle sjunker kaminens arbetstemperaturen och förbränningen blir ojämn vilket förlänger uppvärmningstiden. Förbränningen ska vara intensiv och ett bra riktvärde är att eldrummet konstant ska vara 3/4 fullt med ved.

Eldning för rätt temperatur

Rekommenderad temperatur på badvattnet är +39°C. Vid 2-3 grader under den önskade badtemperaturen, stäng kaminens draglucka och minska tillförseln av mängden ved. På så vis mattas intensiteten på förbränningen vilket möjliggör att vattnets temperatur planar ut. När önskad temperatur uppnåtts behövs en relativt liten mängd ved för att behålla temperaturnivån. Vid för varmt badvatten, späd genom att tillföra kallvatten eller snö.

4.5 Efter bad

Sotning av kaminen

Försäkra dig om att elden brunnit ut och att ingen glöd finns kvar. Dra ut och lägg dragluckan åt sidan. Använd en skrapa med långt skaft och skrapa ner askan ovanpå kaminrostret i asklådan. Lyft därefter ut asklådan. Ifall asklådan är varm får den ej placeras på en kall yta så som snö eller i vatten. En kraftig nedkylning riskerar att deformera lådan. Aska och sotrester ska alltid läggas i ett icke brännbart kärl med tättslutande lock, exempelvis plåthink eller liknande. Kärlet ska placeras på icke brännbart underlag, såsom en stenplatta. För sotning av rökkanaler, avlägsna rökröret och använd en lång sotningsviska. Kom ihåg att uppvärmningstiden för badvattnet blir kortare med en välsotad kamin.

Töm badet på vatten

Innan du tömmer badet, försäkra dig om att du avlägsnat all aska i kaminen, se föregående avsnitt. Badet får aldrig tömmas på vatten om det fortfarande finns glöd kvar i kaminen. I annat fall riskerar kaminen att överhettas vilket kan innebära stor brandfara. Badets bottenventil är placerad under asklådan i kaminen. Avlägsna dragluckan och asklådan. Vrid därefter bottenventilen i öppet läge för att tömma badet på vatten. Tänk på att badet rymmer en stor mängd vatten, försäkra dig därför om att det vatten du släpper ut inte riskerar skada omgivande miljö och egendom.



Lämna aldrig badtunnan full med vatten vintertid. Isbildning kan resultera i att kaminen tar skada och i värsta fall förblir obrukbar.

Användning vintertid

Efter avslutat bad när elden slocknat upphör cirkulationen i kaminen. Vid minusgrader är det därför viktigt att tömma badet på vatten för att inte riskera att kaminen fryser sönder. Vattenmängden i kaminen är förhållandevis liten vilket medför att vattnet i kaminen fryser till is långt innan vattnet i badet fryser. Isbildning i kaminen kan resultera i att kaminen tar skada och i värsta fall förblir obrukbar.

4.6 Rengöring av badmiljö & kamin

Töm badet helt på vatten och låt bottenventilen stå öppen. Skölj karet med vatten och torka rent smutsiga ytor med en fuktig trasa. Avlägsna smuts inne i kaminen genom att växelvis spola in vatten genom kaminens in- och utlopp. Återupprepa proceduren tills du bedömer att inget skräp finns kvar i kaminen. Använd icke frätande rengöringsmedel vid behov. Har du ett bad utrustat med undervattensbelysning eller bubbelsystem bör du göra rent extra noggrant runt lampa, knappar och munstycken.



Använd aldrig stålull, stålborste, eller annat verktyg i stål för att göra rent karet då det kan orsaka repor. I en repig yta fastnar smuts lättare vilket kan bidra till bestående missfärgningar och i värsta fall orsaka sprickbildning.

4.7 Skötsel av kaminlucka

Kaminluckan är i huvudsak av gjutjärn. För att förhindra att korrosion bildas ska luckans gjutjärnsdelar regelbundet behandlas med spis-svärta. Ifall korrosion redan bildats ska den avlägsnas med hjälp av stålull innan spis-svärta appliceras. Spis-svärta finns vanligtvis att köpa hos din lokala järnaffär eller i välsorterat mataffär.

4.8 Förvaring under längre tid

I de fall badet ska lämnas utan tillsyn under en längre tid, töm badet helt på vatten och lämna bottenventilen öppen. Plocka ned det övre rökröret så att det ej kan utsättas för vind. Ta av kaminluckan och förvara den i ett torrt utrymme.

4.9 Skötsel av underrede

Den här åtgärden kräver att badet stjälpas upp på högkant, se avsnitt 4.1. Badets underrede är tillverkat i varmgalvaniserat stål. Beroende på miljö så kan korrosion uppstå. I ett fall korrosion upptäcks så ska utsatta ytor borstas rena med en stålborste. När den utsatta ytan är stål-ren ska zinkfärg eller annat rostskyddande medel appliceras. Kontroll och eventuell åtgärd ska ske årligen.



Försäkra dig om att bottenventilen lämnas öppen vid risk för isbildning.



Kraftig vind kan orsaka skada på rökrör och dess infästning. Vid risk för stark vind, plocka ned rökrörets övre längd för att minska vindpåverkan.

5. TILLBEHÖR

Det här kapitlet beskriver hur Skärgårdstunnans tillbehör används. Dessa är tillval, och medföljer ej som standardutrustning. De tillbehör som ej finns beskrivna i det här kapitlet levereras med separata bruksanvisningar.

5.1 Undervattensbelysning

Anslut strömkabeln till ett uttag med jordfelsbrytare. Försäkra dig om att anslutningspunkten för strömkabeln placeras väderskyddat. I badet finns en knapp som används för att slå på och av undervattensbelysningen.

5.2 Bubbelsystem

Anslut strömkabeln till ett uttag med jordfelsbrytare. Försäkra dig om att anslutningspunkten för strömkabeln placeras väderskyddat. I bad utrustade med undervattensbelysning är elkabeln gemensam med bubbelsystemet. I badet finns en knapp som används för att starta och stänga av bubbelsystemet. Luftpumpen har ett inbyggt varmluftsaggregat. Tiden det tar för att värma upp luften i bubbelsystemet påverkas av utomhustemperaturen.

Viktigt att veta om bubbelsystemet vintertid

I varje bubbelmunstycke sitter en kulventil. När bubbelsystemet är avstängt droppar vatten igenom kulventilerna och in i systemets luftslang. Framför luftpumpen sitter en backventil som förhindrar att vatten tränger vidare mot luftpumpen. På så vis kommer vatten att finnas i den slang som löper mellan bubbelmunstyckena. Vid minusgrader fryser det här vattnet och gör systemet obrukbart tills dess att vattnet i slangarna har tinat. Genom att köra bubbelsystemet regelbundet under den tid som badet är fullt med vatten, för att på så vis blåsa slangen torr, minskar du risken för is i slangarna. När badet tömts på vatten, bör du köra bubbelsystemet i ytterligare 30 minuter för att försäkra dig om att det ej finns vatten kvar i bubbelsystemet (det inbyggda tidsuret kommer att stänga av efter 30 minuter).

Överhettning av pump

Om vatten i bubbelsystemet frusit till is, försök ej smälta isen med luftpumpen då pumpen riskerar att överhettas.

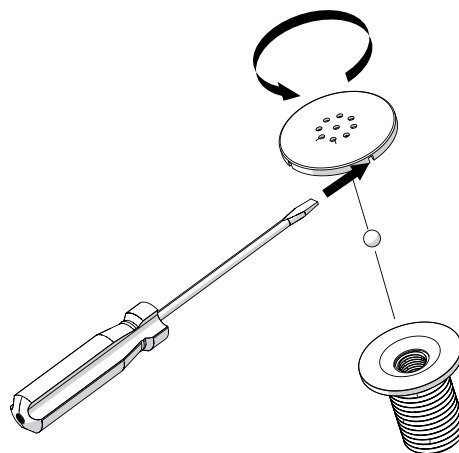
Luftpumpen är utrustad med ett överhettningsskydd som innebär att pumpen ej går att starta i ca 30 minuter efter att den överhettats. Observera att överhettning av pumpen också kan orsakas av att en eller flera kulor i bubblmunstyckena fastnat vilket kan innebära ett otillräckligt luftflöde. Se avsnitt nedan för tillvägagångssätt av åtgärd om du misstänker att en kula fastnat.

Byte av kulor i bubblmunstyckena

Kulorna i bubblmunstyckena är förslitningsvara. Efter en tid uppstår avlagringar som kan innebära att kulan fastnar. Händer detta kommer munstycket ej att blåsa luft, alternativt att mängden luft blir kraftigt reducerad. Kulan behöver då göras ren med stålull, alternativt bytas. Skärgårdstunnan rekommenderar byte av kulor i samtliga sex munstycken en gång per år.

Tillvägagångssätt: Rengöring och byte av kulor

- Lossa hatten på bubblmunstycken med hjälp av en platt skruvmejsel (Figur 5.2). Tryck mejseln mot något av de fyra spår som du finner på hattens sida.
- Plocka upp den gamla kulan med hjälp av en magnet, t ex en magnetmejsel. Rengör kulan med stålull och placera den åter i munstycket, alternativt ersätt den med en ny. Skruva därefter tillbaka bubblmunstyckets hatt.



Figur 5.2



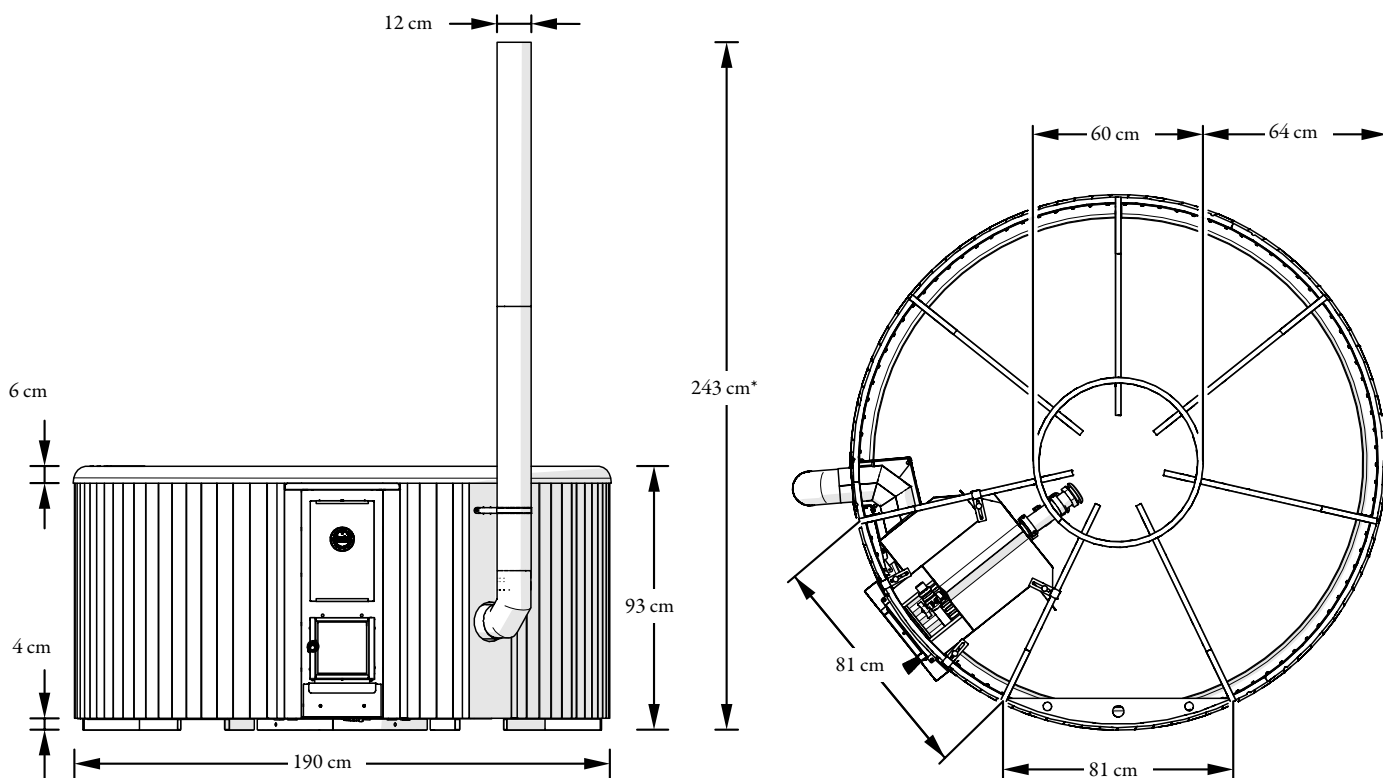
Bubbelsystemet är i första hand avsett att användas under sommarhalvåret. Önskas systemet brukas även vintertid, läs våra råd under stycket "Viktigt att veta om bubbelsystemet vintertid".

6. TEKNISKA DATA

Modell	Regal 190
Platser	5-7 personer
Diameter, yttermått	190 cm
Diameter, innermått	171 cm
Torrsvikt	165 kg
Vattenvolym, toppfylld	1200 liter
Sittdjup	65,5 cm
Karets djup	84 cm
Höjd upp till karets kant	93 cm

Material

Kamin	Syrafast stål
Rökrör	Högblankt rostfritt stål
Kar	Glasfiberarmerad härdplast
Träpanel	Värmebehandlad furu



* Bad av modellen Skärgårdstunnan Regal tillverkade tidigare än 1:a jan 2017 hade ett 257 cm högt rökrör. Även under första halvåret av 2017 förekom leveranser av bad med denna längd på rökrör.

Modell

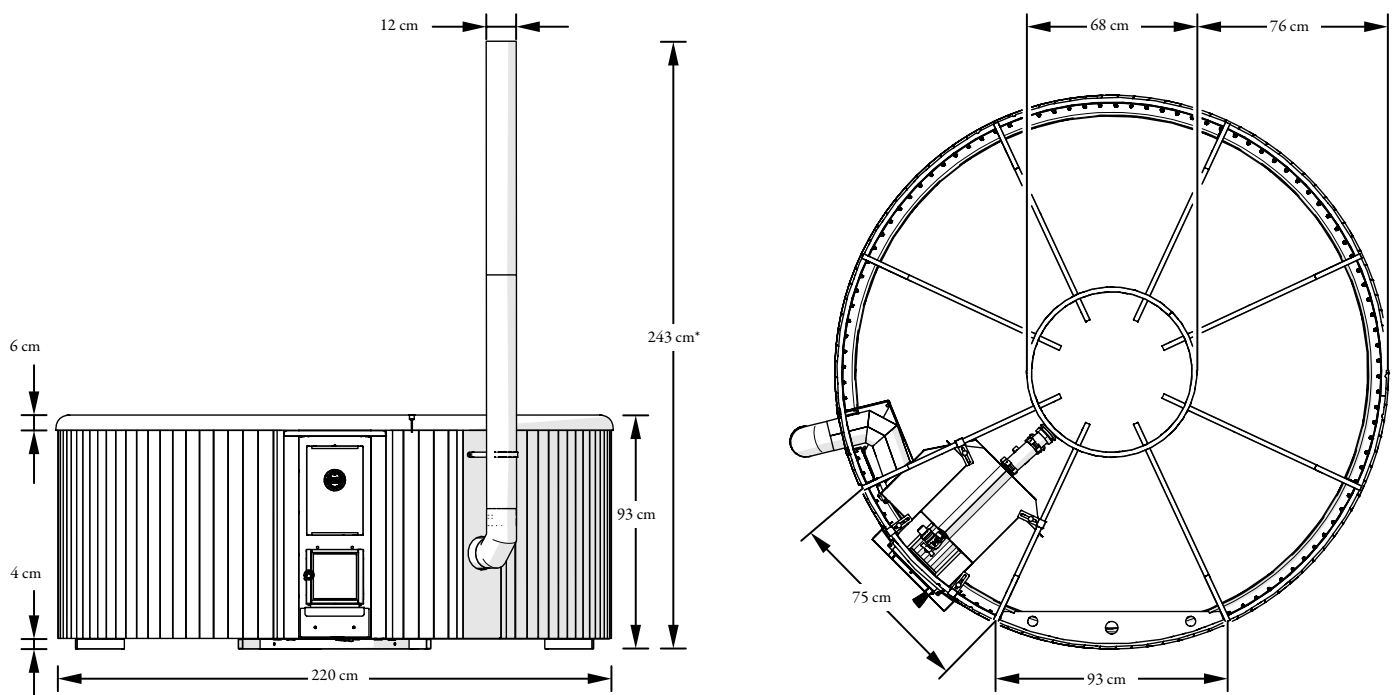
Platser
Diameter, yttermått
Diameter, innermått
Torrsvikt
Vattenvolym, toppfylld
Sittdjup
Karets djup
Höjd upp till karets kant

Regal 220

8-10 personer
222 cm
200 cm
195 kg
1700 liter
64,5 cm
84 cm
93 cm

Material

Kamin Syrafast stål
Rökrör Högblankt rostfritt stål
Kar Glasfiberarmerad härdplast
Träpanel Värmebehandlad furu



* Bad av modellen Skärgårdstunnan Regal tillverkade tidigare än 1:a jan 2017 hade ett 257 cm högt rökrör. Även under första halvåret av 2017 förekom leveranser av bad med denna längd på rökrör.



www.skargards.com

SVERIGE

0771-310 900

kundservice@skargardstunnan.se

www.skargardstunnan.se

NORGE

51 52 30 00

kundeservice@skargards.no

www.skargards.no

DANMARK

78 70 60 60

kundeservice@skargards.dk

www.skargards.dk

SUOMI / FINLAND

020 33 20 20

asiakaspalvelu@skargards.fi

kundservice@skargards.fi

www.skargards.fi

UNITED KINGDOM

08000 988 988

customerservice@skargards.uk

www.skargards.uk

IRELAND

076 8888 100

customerservice@skargards.ie

www.skargards.ie

DEUTSCHLAND

0800 555 15 00

kundenservice@skargards.de

www.skargards.de

ÖSTERREICH

0800 29 73 00

kundenservice@skargards.at

www.skargards.at

SCHWEIZ / SUISSE

0800 562 900

kundenservice@skargards.ch

serviceclient@skargards.ch

www.skargards.ch

NEDERLAND

085 888 78 78

klantenservice@skargards.nl

www.skargards.nl

BELGIË / BELGIQUE

07 84 84 100

klantenservice@skargards.be

serviceclient@skargards.be

www.skargards.be

FRANCE

09 737 200 20

serviceclient@skargards.fr

www.skargards.fr