



Buddy II

User manual

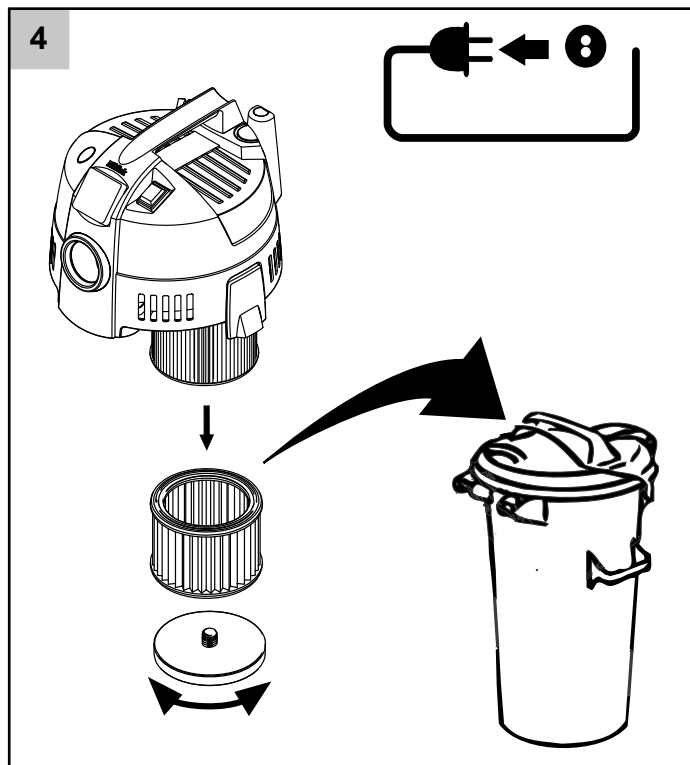
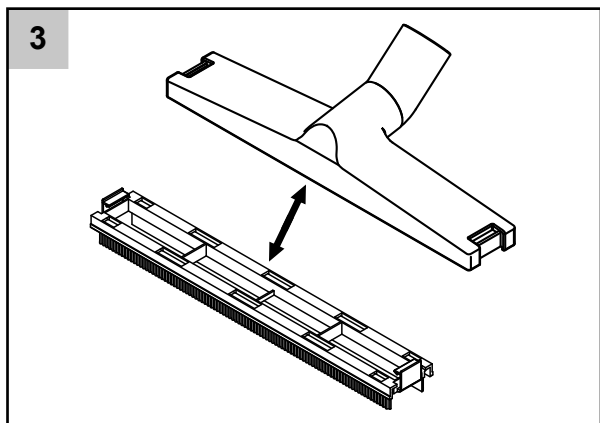
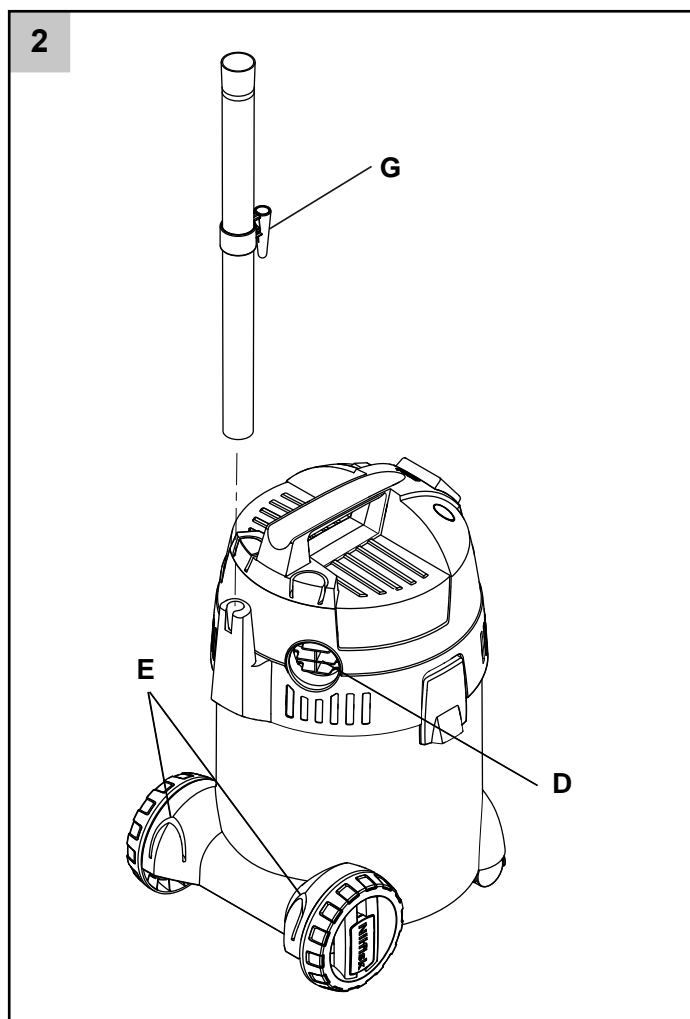
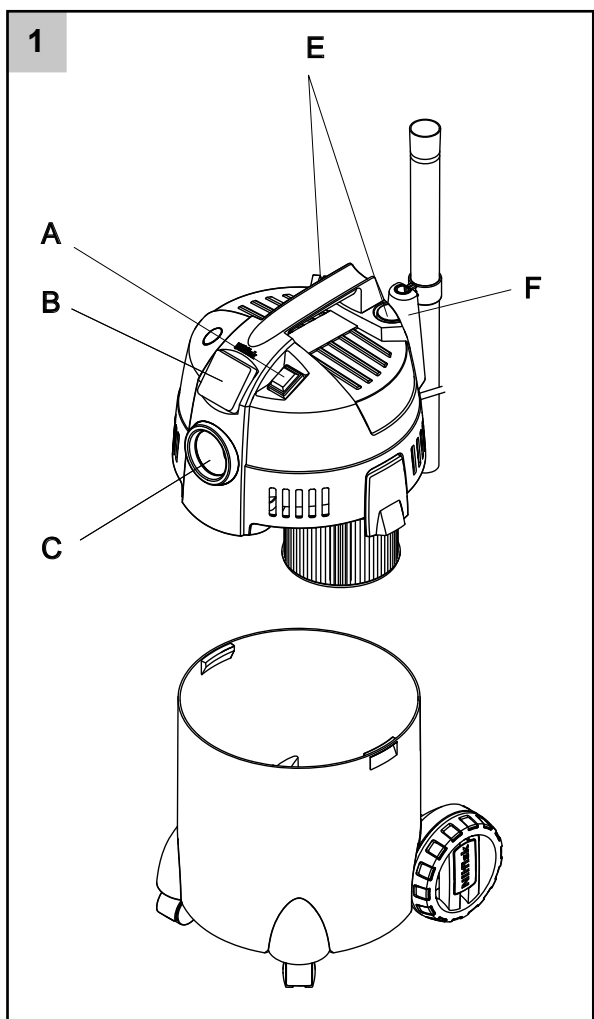


Nilfisk

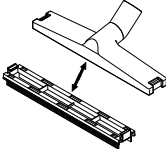


Buddy II

EN	Instructions for use	6 - 10
DE	Betriebsanleitung	11 - 15
FR	Instructions d'utilisation	16 - 20
ES	Instrucciones de manejo.....	21 - 25
PT	Instruções de operação	26 - 30
IT	Istruzioni sull'uso	31 - 35
NL	Gebruiksaanwijzing	36 - 40
EL	Οδηγίες χρήσης	41 - 45
SV	Bruksanvisning	46 - 50
NO	Instruksjonsbok.....	51 - 55
DA	Brugsvejledning	56 - 60
FI	Käyttöohje.....	61 - 65

- EN
- DE
- FR
- ES
- PT
- IT
- NL
- EL
- SV
- NO
- DA
- FI



Optional accessories - Optionales Zubehör - Accessoires en option - Accesorios opcionales - Acessórios opcionais - Accessori opzionali - Optionele accessoires - Προαιρετικά εξαρτήματα - Valfría tillbehör - Valgfritt tilbehør - Ekstra tilbehør - Lisävarusteet

81943049	Wet/dry nozzle	
81943047	Filter kit	
81943048	Dust bag 4 pcs.	

EN

DE

FR

ES

PT

IT

NL

EL

SV

NO

DA

FI

EN

Valfria tillbehör

Bäste Nilfisk-kund
Gratulerar till köpet av din nya
Nilfisk-dammsugare.

DE

FR

Läs igenom detta dokument innan du använder apparaten första gången och förvara det på en åtkomlig plats.

ES

PT

Användningsändamål och föreskriven användning

Dammsugaren är endast avsedd för privat användning, t.ex. i hemmet, hobbyverkstaden, vid rengöring av bilen – uppsugning av ofarligt damm och ej antändbara vätskor.

IT

NL

EL

Symboler som används för att markera instruktioner

SV

VARNING!

Fara som kan leda till allvarliga person- eller sakskador.

NO

DA

Viktiga varningar

FI

VARNING!

- Mekaniska, elektriska eller värmeskyddsenheter får inte modifieras.
- Denna apparat kan användas av barn från 8 år och uppåt och av personer med reducerad fysisk, sensorisk eller mental förmåga, eller med bristande erfarenhet och kunskap, om de hålls under uppsikt eller har fått instruktioner om hur apparaten används på ett säkert sätt och känner till riskerna.
- Barn bör hållas under

uppsikt för att säkerställa att de inte leker med apparaten.

- Rengöring och användarunderhåll skall inte utföras av barn utan tillsyn av vuxen.
- Spola aldrig av dammsugarens överdel med vatten. Personfara, kortslutningsrisk.
- Använd aldrig dammsugaren utan filter eller om filtret är skadat.
- Dammsugaren har en blåsfunktion. Blås inte ut luften i öppna utrymmen. Använd endast blåsfunktionen med ren slang. Damm kan vara skadligt för hälsan.

Farliga material**VARNING!**

Uppsugning av farliga material kan orsaka allvarliga personskador eller i värsta fall dödsolyckor.

Följande material får inte sugas upp med dammsugaren:

- hälsofarligt damm
- hett material (t.ex. brinnande cigaretter, het aska etc.)
- brandfarliga, explosiva, frätande vätskor (t.ex. bensin, lösningsmedel, syror, alkaliska lösningar,

etc.)

- brandfarligt, explosivt damm (t.ex. magnesium- eller aluminiumdamm etc.)

Elektrisk anslutning

WARNING!

- ⚠ • Innan du använder dammsugaren ska du kontrollera att spänningen som anges på dammsugarens märkplåt överensstämmer med spänningen i el-nätet.
- Vi rekommenderar att dammsugaren ansluts över en jordfelsbrytare.
- Dammsugaren får inte användas om nätkabel eller stickkontakt är behäftade med skador. Kontrollera regelbundet nätkabeln och stickkontakten efter skador. Om nätkabeln är skadad måste den bytas ut av Nilfisk-service eller behörig elektriker innan maskinen tas i bruk, för att förhindra att fara uppstår.
- Hantera inte nätkabel eller stickkontakt med våta/fuktiga händer.
- Håll i stickkontakten när maskinen kopplas bort från el-nätet. Ta tag i

stickkontakten, dra aldrig i nätkabeln. Stickkontakten ska alltid tas bort från vägguttaget innan service eller reparation utförs på maskin eller kabel.

Underhåll

Ta alltid bort stickkontakten från vägguttaget innan något underhåll utförs på maskinen.

Lämna in maskinen för återvinning

Förpackningen kan återvinnas. Lämna komponenterna till återvinning istället för att kasta dem i hushållssoporna. Du kan även lämna förpackningen direkt till din lokala Nilfisk-återförsäljare för korrekt återvinning.

Enligt WEEE-direktiv 2012/19/EC om gamla elektriska och elektroniska produkter, måste uttjänta elektriska produkter inlämnas separat och återvinnas på ett miljövänligt sätt. Kontakta de lokala myndigheterna eller närmaste återförsäljare för ytterligare information.

Garanti

Nilfisk lämnar två års garanti på dammsugare för hemmabruk. Om dammsugaren eller dess tillbehör lämnas in för reparation måste en kopia av kvittot visas upp.

Garantireparationer utförs under följande villkor:

- att felet kan anses bero på fel eller brister i material eller utförande. (vanligt slitage och felaktig användning omfattas inte av garantin).
- att riktlinjerna i denna bruksanvisning har följts noga.
- att inga reparationer eller försök till reparationer har utförts av andra än Nilfisk-utbildade servicetekniker.
- att endast originaltillbehör har använts.
- att produkten inte har skadats, t.ex. utsatts för slag, stötar eller frost.
- att dammsugaren inte har använts för uthyrning eller annan form av kommersiell användning.

Batterier, lampor och utnötta delar omfattas inte av garantin.

Om defekter uppstår under garantiperioden och Nilfisk meddelas om detta, kommer Nilfisk att efter eget gottfinnande antingen reparera defekterna, ersätta enheten eller återbetala inköpsbeloppet vid retur av

EN

DE

FR

ES

PT

IT

NL

EL

SV

NO

DA

FI

EN

enheten. Öppnande av enhetens hölje gör garantin ogiltig. Ytterligare anspråk under garantin kan inte göras. Kundens lagstadgade garantirättigheter påverkas inte. Garantianspråk gentemot tillverkaren skall riktas till tillverkaren. Lagstadgade garantirättigheter påverkas inte i detta fall heller.

DE

FR

ES

Uppsugning av vätska

Före uppsugning av vätskor ska filtersäcken alltid tas bort. Sätt in filtret för vätsugning. Kontrollera att flottören fungerar som den ska. Vid skumbildning eller om vätska tränger ut ur maskinen ska arbetet omedelbart avslutas och smutsbehållaren tömmas.

PT

IT

NL

Anslutning av elapparater

Använd endast uttaget på dammsugaren för det ändamål som föreskrivs i bruksanvisningen. Innan apparat ansluts till apparatuttaget:

1. Stäng av dammsugaren.
2. Stäng av den apparat som ska anslutas.

WARNING! För de apparater som är anslutna till

EL

SV

NO

DA

FI

apparatuttaget ska respektive apparats bruksanvisning och säkerhetsföreskrifterna i dessa följas. Dra alltid ut dammsugarsladden helt före användning.

Strömförbrukningen för den anslutna apparaten får aldrig överstiga värdet som anges på dammsugarens typskylt.

Den driftspänning som finns angiven på typskylten måste överensstämma med nätspänningen.

Identifiering av delarna (ref. bild 1&2, sidan 4)

- A. Strömbrytare
- B. Anslutning för el-verktyg*
- C. Anslutning för dammsugarslang
- D. Anslutning för utblåsfunktion
- E. Tillbehörsförvaring
- F. Kabelförvaring
- G. Snabbfäste

* Varierar beroende på modell.

Tekniska specifikationer

Modell	Buddy II 12 EU, UK, ZA, AU, (CN)	Buddy II 18 EU, UK, ZA, AU, (CN)	Buddy II 18 Inox EU, UK, ZA, AU, (CN)	Buddy II 18T EU, UK, ZA, AU, (CN)
	12 l	12 l	18 l	18 l med eluttag
Nätspänning (V)	220 - 240	220 - 240	220 - 240	220 - 240
PIEC (W)	1150	1150	1150	1150
P _{max} (W)	1250	1250	1250	1250
El-uttag max (W)	NA	NA	NA	1100
IP	X4	X4	X4	X4
Behållarens kapacitet (L)	12	18	18	18
Behållarmaterial	Plast	Plast	Metall	Plast
El-kabel - längd (m)	4	4	4	6

Driftsanvisningar

Starta dammsugaren

På/Av-läge "A" (ref. sida 48)

Strömställarläge "0-I"

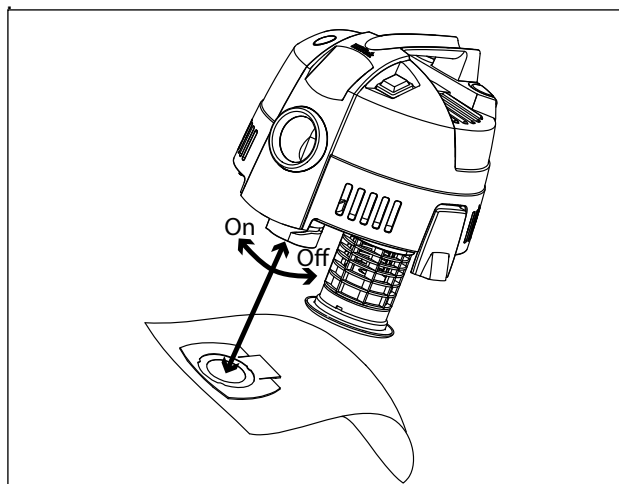
I 0	Strömställar- läge	Funktion
	I	På
	0	Av

Filterbyte (ref. bild 4, sidan 4)

1. Koppla från strömförsörjningen.
2. Vrid filterskivan moturs. Ta försiktigt bort filtret och kontrollera att det inte är skadat. Byt ut filtret om nödvändigt och bortskaffa filtret enligt gällande bestämmelser. Om du använder våt-/torrfilter kan du rengöra filtret med tryckluft (håll tillräckligt avstånd så att inte filtret skadas av luftströmmen) eller skölj med vatten. Torka filtret före användning.
3. Rengör filtertätningssområdena noggrant, montera filtret och dra åt det medurs.

Byte av filtersäck

1. Koppla från strömförsörjningen.
2. Vrid försiktigt pappklaffen på inloppsdonet moturs och ta bort den använda dammsugarpåsen. Bortskaffa dammsugarpåsen enligt gällande bestämmelser.
3. Montera den nya dammsugarpåsen genom att försiktigt trycka den mot inloppsdonet och vrida medurs. Nilfisk rekommenderar att man alltid använder Nilfisks original dammsugarpåsar, avsedda för fint damm.



EN

DE

FR

ES

PT

IT

NL

EL

SV

NO

DA

FI

EN

Försäkran om överensstämmelse

DE

Vi,

Nilfisk-Advance A/S
Sognevej 1
DK-2605 Brøndby
DANMARK

FR

ES

intygar härmed att produkten:

PT

Märke	Beskrivning	Modell
Dammsugare för våt och torr användning	220-240 V 1~, 50/60 Hz - 1200 W, IP 24	Buddy II

IT

överensstämmer med följande standarder:

NL

EL

SV

NO

DA

FI

Id och version	Titel
EN 60335-1:2012	Elektriska hushållsapparater och liknande bruksföremål - Säkerhet - Del 1: Allmänna fordringar
EN 60335-2-2:2010 +A11:2012	Elektriska hushållsapparater och liknande bruksföremål - Säkerhet - Del 2-2: Särskilda fordringar på dammsugare och vattensugare
EN 55014-1:2006 +A2:2011	Elektromagnetisk kompatibilitet (EMC) - Krav på elektriska hushållsapparater, elektriska verktyg och liknande - Del 1: Emission
EN 55014-2:1997+A2:2008	Elektromagnetisk kompatibilitet (EMC) - Krav på elektriska hushållsapparater, elektriska verktyg och liknande - Del 2: Immunitet - Standard för produktfamiljen
EN 61000-3-2:2006+A2:2009	Elektromagnetisk kompatibilitet (EMC) - Del 3-2: Gränsvärden - Gränser för övertoner orsakade av apparater med matningsström högst 16 A per fas
EN 61000-3-3:2008	Elektromagnetisk kompatibilitet (EMC) - Del 3-3: Gränsvärden - Begränsning av spänningsfluktuationer och flimmer i lågspänningsdistributionssystem förorsakade av apparater med märkström högst 16 A per fas utan särskilda anslutningsvillkor

I enlighet med bestämmelserna i:

Lågspänningsdirektivet 2006/95/EG
EMK-direktivet 2004/108/EG
RoHS-direktivet 2011/65/EU

Hadsund 13-02-2014 Anton Sørensen
GM - Technical Operations & Hadsund



Plats	Datum	Namn och titel	Underskrift

Nilfisk

<http://www.nilfisk.com>

HEAD QUARTER

DENMARK

Nilfisk-Advance Group
Sognevej 25
DK-2605 Brøndby
Tel.: (+45) 4323 8100
E-mail: mail.com@nilfisk-advance.com

SALES COMPANIES

AUSTRALIA

Nilfisk-Advance Pty Ltd
Unit 1/13 Bessemer Street
Blacktown NSW 2148
Website: www.nilfisk.com.au

AUSTRIA

Nilfisk-Advance GmbH
Metzgerstrasse 68
5101 Bergheim bei Salzburg
Website: www.nilfisk.at

BELGIUM

Nilfisk-Advance n.v.s.a.
Riverside Business Park
Boulevard Internationaaleaan 55
Bâtiment C3/C4 Gebouw
Bruxelles 1070
Website: www.nilfisk.com

CHILE

Nilfisk-Advance de Chile
San Alfonso 1462
Santiago
Website: www.nilfisk.com

CHINA

Nilfisk-Advance (Suzhou)
Building 18, Suchun Industrial Estate
Suzhou Industrial Park
215021 Suzhou
Website: www.nilfisk-cs.com

CZECH REPUBLIC

Nilfisk-Advance
VGP Park Horní Počernice
Do Čertous 1/2658
193 00 Praha 9
Website: www.nilfisk.com

DENMARK

Nilfisk-Advance Denmark A/S
Sognevej 25
2605 Brøndby
Tel.: (+45) 4323 4050
E-mail: kundeservice.dk@nilfisk.com

FINLAND

Nilfisk-Advance Oy Ab
Koskelontie 23 E
02920 Espoo
Website: www.nilfisk.fi

FRANCE

Nilfisk-Advance
26 Avenue de la Baltique
Villebon sur Yvette
91978 Courtabouef Cedex
Website: www.nilfisk.fr

GERMANY

Nilfisk-Advance
Guido-Oberdorfer-Straße 2-10
89287 Bellenberg
Website: www.nilfisk.de

GREECE

Nilfisk-Advance A.E.
Αναστάσεως 29
Κορωπί T.K. 194 00
Website: www.nilfisk.gr

HOLLAND

Nilfisk-Advance
Versterkerstraat 5
1322 AN Almere
Website: www.nilfisk.nl

HUNGARY

Nilfisk-Advance Kereskedelmi Kft.
II. Rákóczi Ferenc út 10
2310 Szigetszentmiklos-Lakihegy
Website: www.nilfisk.hu

INDIA

Nilfisk-Advance India Limited
Pramukh Plaza, 'B' Wing, 4th floor, Unit No. 403
Cardinal Gracious Road, Chakala
Andheri (East) Mumbai 400 099
Website: www.nilfisk.com

IRELAND

Nilfisk-Advance
1 Stokes Place
St. Stephen's Green
Dublin 2
Website: www.nilfisk.com

ITALY

Nilfisk-Advance SpA
Strada Comunale della Braglia, 18
26862 Guardamiglio (LO)
Website: www.nilfisk.it

JAPAN

Nilfisk-Advance Inc.
1-6-6 Kita-shinyokohama, Kouhoku-ku
Yokohama, 223-0059
Website: www.nilfisk.com

MALAYSIA

Nilfisk-Advance Sdn Bhd
Sd 14, Jalan KIP 11
Taman Perindustrian KIP
Sri Damansara
52200 Kuala Lumpur
Website: www.nilfisk.com

MEXICO

Nilfisk-Advance de Mexico, S. de R.L. de C.V.
Agustín M. Chavez No. 1, PB oficina 004
Col. Centro de Ciudad Santa Fe
01210 Mexico, D.F.
Website: www.nilfisk.com

NEW ZEALAND

Nilfisk-Advance
Danish House
6 Rockridge Avenue
Penrose, Auckland 1135
Website: www.nilfisk.com

NORWAY

Nilfisk-Advance AS
Bjørnerudveien 24
1266 Oslo
Tel.: (+47) 22 75 17 70
E-mail: info.no@nilfisk.com

POLAND

Nilfisk-Advance Sp. Z.O.O.
ul. 3 Maja 8
05-800 Pruszków
Website: www.nilfisk.pl

PORTUGAL

Nilfisk-Advance
Sintra Business Park
Zona Industrial Da Abrunheira
Edifício 1, 1° A
P2710-089 Sintra
Website: www.nilfisk.pt

RUSSIA

Нилфиск-Эдванс
127015 Москва
Вятская ул. 27, стр. 7
Россия
Website: www.nilfisk.ru

SOUTH AFRICA

WAP South Africa
12 Newton Street
Spartan 1630
Website: www.nilfisk.com

SOUTH KOREA

Nilfisk-Advance Korea Co., Ltd
3F Duksoo B/D, 90 Seongsui-ro
Seongdong-gu, Seoul, Korea
www.nilfisk.co.kr

SPAIN

Nilfisk-Advance S.A.
Torre d'Ara, Planta 9
08302 Mataró
Barcelona
Website: www.nilfisk.es

SWEDEN

Nilfisk-Advance AB
Taljegårdsgatan 4
431 53 Möndal
Website: www.nilfisk-alto.se

SWITZERLAND

Nilfisk-Advance
Ringstrasse 19
Kircheberg/Industri Stelzi
9500 Wil
Website: www.nilfisk-alto.ch

TAIWAN

Nilfisk-Advance Taiwan Branch
1F, No. 193, sec. 2, Xing Long Rd.
Taipei
Tel.: (+88) 6227 002 268
Website: www.nilfisk-alto.tw

THAILAND

Nilfisk-Advance Co. Ltd.
89 Soi Chokechai-Ruammitr
Viphavadee-Rangsit Road
Ladyao, Jatuchak, Bangkok 10900
Website: www.nilfisk-thailand.com

TURKEY

Nilfisk-Advance A.S.
Şerifali Mh. Bayraktar Bulv. Sehit Sk. No:7
Ümraniye
Istanbul
Website: www.nilfisk.com

UNITED KINGDOM

Nilfisk Advance Ltd.
Nilfisk House
Gilwilly Industrial Estate, Penrith
Cumbria CA11 9BQ
Tel: 01768 868995
Website: www.nilfisk.co.uk

UNITED ARAB EMIRATES

Nilfisk-Advance Middle East Branch
SAIF-Zone
P.O. Box 122298
Sharjah
Website: www.nilfisk.com

VIETNAM

Nilfisk-Advance Representative Office
No. 51 Doc Ngu Str.
Ba Dinh Dist.
Hanoi
Website: www.nilfisk.com