

VOLTGEAR®

PLUS+



Excenterslip
Excentersilber
Eksentersliper
Epäkeskokohiomakone
Orbital sander

6500110

20V

SE Bruksanvisning
DK Brugsanvisning
NO Brukerhåndbok
FI Käyttöohjeesta
ENG Operating instructions

voltgear.se
voltgear.dk
voltgear.no
voltgear.fi
voltgear.eu

Grattis till din nyinköpta produkt. Du har valt en produkt med hög kvalitet.

Bruksanvisningen ingår som en del av leveransen. Den innehåller viktig information om säkerhet, användning och återvinning. Läs noga igenom alla användar- och säkerhetsanvisningar innan du börjar använda produkten.

Använd endast produkten enligt beskrivningarna och i de syften som anges här.

Lämna över all dokumentation tillsammans med produkten om du överlåter den till någon annan person.

Innehållsförteckning	Sida
Föreskriven användning	3
Leveransens innehåll	3
Tekniska data	3
Utrustning.....	4
Symboler	4
Allmän säkerhetsinformation för elverktyg	5
Säkerhet på arbetsplatsen	5
Elsäkerhet	5
Personsäkerhet.....	5
Användning och hantering av elverktyget	6
Användning och hantering av det batteridrivna elverktyget	6
Säkerhetsanvisningar för laddare	7
Service	7
Särskilda säkerhetsinstruktioner för slipverktyg.....	7
Damm	7
Kvarstående risker.....	8
Innan produkten tas i bruk	8
Ladda batteriet.....	8
Sätta in/ ta ut batteriet.....	8
Kontrollera batteriets laddningsnivå	8
Ställ in främre handtaget.....	8
Montera dammuppsamlare.....	8
Koppla in dammsugare	8
Montering av sandpapper.....	9
Inställning av varvtal	9
Ta produkten i bruk	9
Allmänna anvisningar för excenterslipar	9
Sätta på/stänga av.....	9
Underhåll och rengöring	9
Töm och rengör dammuppsamlaren.....	9
Förvaring och transport	9
Garanti	10
Kassering	10
EU-försäkran om överensstämmelse	10

Föreskriven användning

Den här produkten är avsedd att användas för att torrslipa och skära trä, plast, metall, spackel och färg på större ytor. Produkten är utrustad med dammuppsamlare för att bidra till en ren arbetsmiljö. Använd endast produkten på det sätt och till de användningsområden som beskrivs här. Alla övriga användningssätt och förändringar på produkten ligger utanför gränserna för den föreskrivna användningen och innebär avsevärda risker. Tillverkaren ansvarar inte för skador som uppstår på grund av felaktig användning. Produkten ska inte användas yrkesmässigt.

Leveransens innehåll

- 1 Excenterslip
- 1 Dammuppsamlare
- 1 Adapter för damsugare
- 4 Sandpapper
- 1 Transportväska
- 1 Bruksanvisning

Batteri och laddare köps separat

Tekniska data

Excenterslip

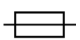
Nominell spänning: 20V
 Oscillationer: 6000-24000/min
 Slipyta: Ø125mm
 Vikt med 2Ah batteri: 1,7kg

Rekommenderat batteri, Voltgear 6500500


Nominell spänning: 20V
 Kapacitet: 2,0Ah

Rekommenderad laddare, Voltgear 6500510

Ingång

Nominell spänning: 230-240V ~50Hz
 Effekt: 65W
 Säkring: 3,15A 

Utgång

Nominell spänning: 21,5V
 Nominell stömstyrka: 2,4A
 Laddningstid: 60min (2Ah batteri)
 Skyddsklass: II/ 

Bulleremissionsvärde:

Ljudtrycksnivå: $L_{PA} = 86,27 \text{ dB (A)}$
 Osäkerhetsfaktor K: $K_{PA} = 3 \text{ dB (A)}$
 Ljudeffektnivå: $L_{WA} = 97,27 \text{ dB (A)}$
 Osäkerhetsfaktor K: $K_{WA} = 3 \text{ dB (A)}$

Vibrationsemissionsvärde:

Huvud handtag: $a_h: 6,937 \text{ m/s}^2$
 Osäkerhetsfaktor K: $K = 1,5 \text{ m/s}^2$
 Extra handtag: $a_h: 11.809 \text{ m/s}^2$
 Osäkerhetsfaktor K: $K = 1,5 \text{ m/s}^2$



Använd hörselskydd!

OBSERVERA

I denna anvisning har de angivna vibrations- och bullernivåerna mätts med standardmätning enligt EN 62841-2-4 och kan användas vid en produktjämförelse. Det vibrationsvärde som anges kan även användas för att inledningsvis uppskatta exponeringen.

⚠ VARNING!

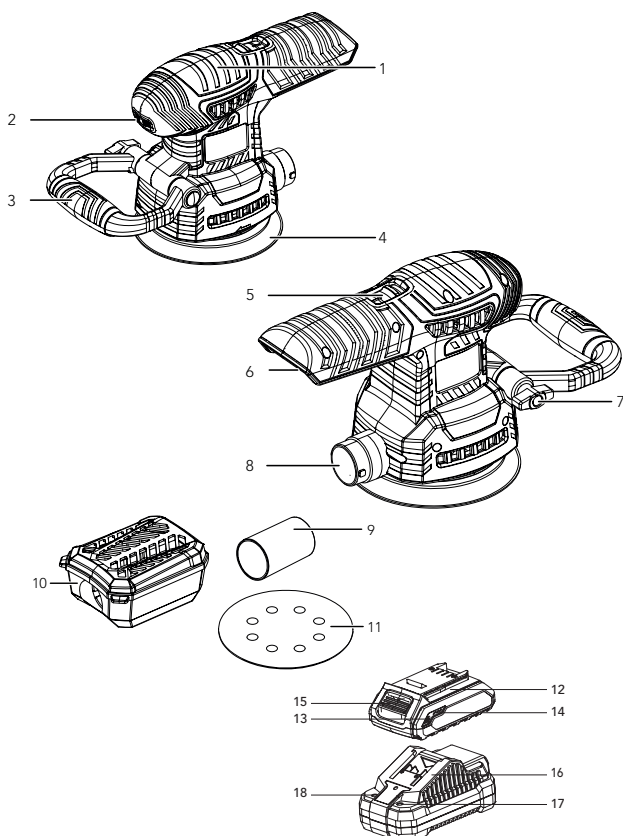
Vibrationsnivån kan förändras beroende på hur elverktyget används och kan i vissa fall ligga över de värden som anges i bruksanvisningen. Vibrationsexponeringen kan komma att underskattas om elverktyget regelbundet används på vissa sätt. Försök att hålla belastning av vibrationer på en så låg nivå som möjligt. Exempel på åtgärder för att minska belastning av vibrationer är att använda skyddshandskar när man arbetar med verktyget samt att begränsa arbetstiden. Alla delar av driftcykeln ska räknas in (exempelvis den tid då elverktyget är avstängt och den tid då det är påslaget men inte belastas).

Utrustning

- 1 Handtag
- 2 Väljare för oscillationsinställning
- 3 Extra handtag
- 4 Slipplatta
- 5 Strömbrytare
- 6 Anslutning för batteri
- 7 Vingmutter
- 8 Dammsugsanslutning
- 9 Adapter för dammsugare
- 10 Dammuppsamlare
- 11 Sandpapper

Batteri och laddare (köps separat)

- 12 Batteri
- 13 Knapp för visning av laddningsnivå
- 14 Batterilampa
- 15 Knapp för att lossa batteripaketet
- 16 Laddare
- 17 Röd laddningslampa
- 18 Grön laddningslampa



Symboler

Produkten är märkt med följande symboler.



Läs bruksanvisningen noggrant.



Använd hörselskydd



Använd ögonskydd



Använd dammskyddande ansiktsmask



Använd handskar



Skydda det uppladdningsbara batteriet från solljus och värme.



Skydda det uppladdningsbara batteriet från eld och lågor.



Skydda det uppladdningsbara batteriet från vatten och fukt.



Laddaren är endast för inomhusbruk.



Skyddsklass II (dubbel isolering)



Miniatyr säkring



Elektriska produkter får inte slängas med hushållsavfallet.

Allmän säkerhetsinformation för elverktyg

⚠ VARNING!

Läs igenom all säkerhetsinformation och alla anvisningar. Om anvisningarna inte följs kan det leda till elchock, brand och/eller svåra personskador.

Spara all säkerhetsinformation och alla anvisningar för framtida bruk.

Begreppet "elverktyg" som används i säkerhetsinformationen syftar både på elverktyg med ström kabel och batteridrivna elverktyg (utan kabel).

Säkerhet på arbetsplatsen

- Håll alltid arbetsplatsen ren och sörj för god belysning. Oordning och dålig belysning på arbetsplatsen kan leda till olyckor.
- Använd inte elverktyget där det finns risk för explosion eller där det finns brännbara vätskor, gaser eller damm. Elverktyget ger upphov till gnistor som kan antända damm eller ångor.
- Håll barn och andra personer på avstånd när du arbetar med elverktyg. Om du förlorar uppmärksamheten kan du också förlora kontrollen över verktyget.

Elsäkerhet

- Elverktygets anslutningskontakt måste passa precis i uttaget. Kontakten får inte förändras på något sätt. Använd inga adapterkontakter tillsammans med skyddsjordade elverktyg. Intakta kontakter som passar precis i uttaget minskar risken för elchocker.
- Undvik kroppskontakt med jordade ytor, t ex rör, värmeelement, spisar och kylskåp. Risken för elchocker ökar om din kropp är jordad.
- Håll elverktyg på avstånd från regn och fukt. Om det tränger in vatten i ett elverktyg ökar risken för elchocker.
- Använd inte kabeln till något den inte är avsedd för, bär eller häng inte produkten i kabeln och dra inte i kabeln när du ska dra ut kontakten ur uttaget.

Håll kabeln på avstånd från hetta, olja, vassa kanter och rörliga delar. Skadade och trassliga kablar och kontakter ökar risken för elchocker.

e) Om du arbetar utomhus med ett elverktyg får du endast använda en förlängningskabel som är godkänd för utomhusbruk. Risken för elchocker minskar när man använder en förlängningskabel som är godkänd för utomhusbruk.

f) Om du måste arbeta med elverktyget i fuktig miljö ska du använda en jordfelsbrytare. Risken för elchocker minskar när man använder jordfelsbrytare.

Personssäkerhet

- Förlora aldrig uppmärksamheten på din arbetsuppgift och använd sunt förnuft när du arbetar med elverktyg. Använd aldrig ett elverktyg om du är trött eller om du är påverkad av alkohol, droger eller mediciner. Ett ögonblicks bristande uppmärksamhet när du använder elverktyget kan leda till allvarliga skador.
- Använd personlig skyddsutrustning och ta alltid på dig skyddsglasögon. Personlig skyddsutrustning som dammskyddsmask, halkfria skor, skyddshandskar, skyddshjälm eller hörselskydd, beroende på vilket arbete som utförs, minskar risken för skador.
- Undvik att starta produkten av misstag. Försäkra dig om att elverktyget är avstängt innan du ansluter det till strömförsörjningen och/eller batteriet, lyfter upp eller bär det. Om du håller fingret på PÅ/AV-knappen när du bär elverktyget eller om det redan är påkopplat när du ansluter det till ett eluttag kan det lätt hända en olycka.
- Ta bort inställningsverktyg och skruvnycklar innan du kopplar på elverktyget. Om ett verktyg befinner sig i en rörlig del kan det hända en olycka.
- Undvik onormala kroppsställningar. Se till så att du står stadigt och inte kan tappa balansen. Då kan du lättare kontrollera elverktyget, särskilt i oväntade situationer.

f) Använd lämpliga kläder. Använd inte vida klädesplagg eller smycken. Håll hår, klädesplagg och handskar på avstånd från rörliga delar. Löst sittande kläder, smycken eller långt hår kan fastna i rörliga delar.

g) Om det går att montera dammsug och dammuppsamlingsanordningar ska du försäkra dig om att de är anslutna och används på rätt sätt. Genom att använda ett dammsug kan risker orsakade av damm minskas.

h) Låt inte förtrogenhet från frekvent användning av verktyg göra att du blir självbelåten och ignorerar verktygssäkerhetsprinciperna. En vårdslös handling kan orsaka allvarlig skada inom en bråkdel av en sekund.

Användning och hantering av elverktyget

a) Överbelasta inte elverktyget. Använd alltid rätt sorts elverktyg till det arbete som ska utföras. Med rätt verktyg arbetar du lättare och säkrare inom det angivna effektområdet.

b) Använd inte elverktyg med trasiga brytare. Ett verktyg som inte längre går att sätta på och stänga av är farligt och måste repareras.

c) Dra ut kontakten ur uttaget och/eller ta bort batteriet innan du gör några inställningar, byter delar eller sätter undan produkten. Det är en försiktighetsåtgärd som ska förhindra att elverktyget startar av misstag.

d) Förvara elverktyg utom räckhåll för barn. Låt inte personer som inte är insatta i hur produkten används eller som inte har läst igenom dessa anvisningar använda den. Elverktyg utgör en fara för oerfarna personer.

e) Sköt om dina elverktyg noga. Kontrollera att rörliga delar fungerar som de ska och inte är fastklämda. Kontrollera även om delar gått av eller skadats så att det påverkar elverktygets funktion. Lämna in skadade delar för reparation innan du använder produkten igen. Många olyckor har sin orsak i dåligt underhållna elverktyg.

f) Håll alltid skärande verktyg rena och vassa. Noggrant skötta verktyg med skarpa eggar kläms inte fast så lätt och är enklare att styra.

g) Använd elverktyg, tillbehör, insatsverktyg mm enligt denna bruksanvisning. Ta hänsyn till arbetsförhållandena och det arbete som ska utföras. Om elverktyg används på andra sätt än de föreskrivna kan det uppstå farliga situationer

h) Håll handtag och greppytor rena, torra och fria från olja och fett. Hala handtag och greppytor gör verktyget svårt att hålla och omöjliggör säker hantering och kontroll vid oväntade situationer.

⚠ VARNING!

Håll endast i verktygets isolerade greppytor om det finns risk för att skruven eller tillbehöret träffar en dold strömförande ledning när du arbetar. Om skruven eller tillbehöret kommer i kontakt med en spänningsförande ledning kan det medföra att metalldelar på elverktyget också blir spänningsförande.

⚠ VARNING!

Använd inga tillbehör som inte har rekommenderats av VOLTGEAR. Detta kan leda till elektriska stötar och brand.

Användning och hantering av batteridrivna elverktyg

a) Ladda endast batterier i laddare som rekommenderas av tillverkaren. En laddare som konstruerats speciellt till en viss typ av batterier kan orsaka eldsvåda om man försöker ladda andra typer av batterier i den.

b) Använd bara den typ av batterier som anges för ett elektriskt verktyg. Om man använder andra typer av batterier kan det leda till personskador och eldsvåda.

c) Håll batterier som inte används på avstånd från gem, mynt, nycklar, spik, skruvar och andra små metallföremål som kan överbrygga kontakterna. En kortslutning mellan batteriets kontakter kan leda till brännskador eller eldsvåda.

d) Vid felaktig användning kan vätska tränga ut ur batteriet. Undvik kontakt med denna vätska. Vid kortvarig kontakt ska du spola med vatten. Om vätskan skulle råka komma in i ögonen ska man även uppsöka läkare. Batterivätska som trängt ut kan leda till hudirritationer och brännskador.

e) Använd inte skadade eller modifierade batterier. Skadade eller modifierade batterier kan bete sig oväntat och orsaka bränder, explosioner eller utgöra en risk för skador.

f) Utsätt inte ett batteri för eld eller för höga temperaturer. Brand eller temperaturer över 130°C (265°F) kan orsaka en explosion.

g) Följ alla instruktioner angående laddning och ladda aldrig batteriet eller det sladdlösa verktyget utanför det temperaturområde som anges i bruksanvisningen. Felaktig laddning eller laddning utanför det tillåtna temperaturområdet kan förstöra batteriet och öka risken för brand.

Säkerhetsanvisningar för laddare

Den här produkten kan användas av barn som är minst 8 år och av personer med begränsad fysisk, sensorisk eller mental förmåga eller bristande erfarenhet och/eller kunskap om de hålls under uppsikt eller har instruerats i hur produkten används på ett säkert sätt och inser vilka risker det innebär. Barn får inte leka med produkten. Rengöring och allmän service får bara göras av barn om någon vuxen håller uppsikt.



Den här laddaren är endast avsedd för inomhusbruk.

⚠ VARNING!

Om nätanslutningsledningen skadas på laddaren måste den bytas ut av tillverkaren, tillverkarens kundtjänst eller någon annan person med liknande kvalifikationer för att undvika olyckor.



VAR FÖRSIKTIG! EXPLOSIONSRISK!



Ladda aldrig upp batterier som inte är uppladdningsbara.



Skydda batteriet från värme, även från t ex långvarigt solljus, samt från eld, vatten och fukt. Annars finns risk för explosion.



Service

a) Låt endast kvalificerade yrkesmän reparera eller byta ut delar på elverktyget. Endast originaldelar ska användas. Då kan du känna dig säker på att elverktyget är lika säkert att använda som tidigare.

b) Försök aldrig reparera skadade batterier. Batteriservice skall endast utföras av behörig servicepersonal eller annan kvalificerad personal.

Särskilda säkerhetsinstruktioner för slipverktyg

Håll aldrig arbetsstycket i handen eller över benet. Spänn fast arbetsstycket i en stabil fastspänningsanordning. Det är viktigt att arbetsstycket spänns fast ordentligt så att risken för kroppskontakt och förlörd kontroll över elverktyget minimeras.

Risk för vibrationsskada. Undvik långa arbetspass och avbryt arbetet vid förändringar på händernas hudfärg eller om fingrarna domnar. Planera arbetet så att exponering för kraftiga vibrationer fördelas över längre tid.

Damm

Damm som bildas under arbetet kan vara hälsoskadligt, cancerframkallande, antändligt eller explosivt. Använd dammfiltermask och lämplig utrustning för dammutsugning/-uppsamling.

Damm från vissa legeringar kan fatta eld eller explodera. Materialblandningar medför större risk. Håll arbetsområdet rent.

⚠ VARNING!

Brandfara! Damm i dammbehållare, dammsugare eller filter kan självantändas eller antändas av slipgnistor, heta arbetsstycken eller annan antändningskälla, i synnerhet om de kommer i kontakt med polyuretan, lösningsmedelsbaserad färg eller andra kemikalier. se till att verktyget och/eller arbetsstycket inte överhettas. Töm alltid dammbehållaren före uppehåll i arbetet.



Använd hörselskydd, skyddsglasögon, en dammskyddande ansiktsmask och handskar.

Kvarstående risk

Även vid korrekt användning och hantering av denna produkt i enlighet med alla säkerhetskrav, kvarstår potentiella risker för personskador och skador på verktyget.

- Hörselskador om du arbetar utan hörselskydd.
- Det skadliga/giftiga damm som bildas under drift utgör en hälsorisk för operatören och personer i närheten. Bär ögonskydd och en dammsmask.
- Enheten är inte en leksak och hör inte hemma i händerna på barn.

Innan produkten tas i bruk**Ladda batteripaket****⚠ VAR FÖRSIKTIG!**

Dra alltid ut kontakten innan du tar ut eller sätter in batteripaketet i laddaren

- Ladda aldrig upp batteripaketet när omgivningstemperaturen ligger under 10° C eller över 40° C.
Om ett litiumjonbatteri ska lagras under en längre tid måste laddningsnivån kontrolleras med jämna mellanrum. Den optimala laddningsnivån ligger mellan 50% och 80%. Det optimala förvaringsklimatet är svalt och torrt och omgivningstemperaturen skall vara mellan 0° C och 50° C.

- Stick in batteripaketet i laddaren.
- Sätt kontakten i ett eluttag. Laddningslampan lyser rött och visar att batteripaketet laddas.
- Den gröna laddningslampan visar att laddningen är färdig och batteripaketet är klart att användas.

Sätta in/Ta ut batteripaketet**Sätta in batteripaketet**

Låt batteripaketet snäppa fast i handtaget.

Ta ut batteripaketet

Tryck på knappen för att lossa spärren och ta ut batteripaketet.

Kontrollera batteriets laddning

Tryck på knappen för att visa batteriets laddningsnivå. Batteriets laddningsstatus (resp. restkapacitet) visas av batterilampan på följande sätt:

GRÖN/RÖD/ORANGE = maximal laddningsnivå
RÖD/ORANGE = medelhög laddningsnivå
RÖD = låg laddningsnivå – ladda batteriet.

Ställ in främre handtag

Du kan justera det extra handtaget i sex lägen.

Lossa vingmuttern genom att vrida den moturs.

Vrid det extra handtaget till önskat läge.

Lås det nya läget genom att dra åt vingmuttern medurs.

Montera dammuppsamlare

Dammuppsamlaren skall alltid monteras med det filterförsedda locket uppåt.

Linjera de två klackarna på röret för dammuppsamlaren med de två spåren på dammbehållaren och tryck uppsamlingsbehållaren innåt. Vrid sedan dammuppsamlingsbehållaren medurs för att låsa den på plats.

Koppla in en dammsugare

Använd bara en dammsugare som är lämplig för ändamålet tex en industridammsugare.

Linjera de två klackarna på röret på slipen med de två spåren på adaptern och tryck adaptern innåt. Vrid sedan adaptern medurs för att låsa den på plats. Koppla sedan in en lämplig dammsugare på adaptern.

Montering av sandpapper

Använd endast de tillbehör som anges i bruksanvisningen och som är kompatibla med apparaten.

Ta alltid ut batteriet ur excenterslipen innan ett verktyg sätts i eller tas ur.

Slipplattan är försedd med kardborrefäste, för enkelt byte av sandpapper.

Rengör slipplattans kardborreyta från skräp och damm.

Tryck fast slippappret på kardborreytan, se till att hålen i pappret linjerar med hålen i slipytan.

Inställning av varvtal

Ställ in varvtalet genom att vrida på hjulet för varvtalsinställning.

Ett högt varvtal rekommenderas för slipning av hårdare material medan ett lågre varvtal är lämpligt för mjukare material så som plast eller gips.

Ta produkten i bruk

Allmänna anvisningar för excenterslipen

Att anbringa ett större tryck innebär inte en ökad slip- eller sågkapacitet, utan ökar bara slitaget på maskinen och verktyget.

Montera ett lämpligt slippapper beroende på vilket material som skall slipas. Välj ett grovt slippapper om mycket material skall avverkas och övergå sedan till ett finare papper. Vid slipning rekommenderas att dammutsugarsystemet används.

Sätta på/Stänga av

Starta verktyget genom att föra fram strömbrytaren så att I symbolen blir synlig.

Placera verktyget mot arbetsstycket.

Lyft bort verktyget från arbetsstycket innan du stänger av verktyget.

Stäng av verktyget genom att för tillbaka strömbrytaren. Vid avstängt verktyg är 0 symbolen synlig.

Underhåll och rengöring



VARNING! RISK FÖR PERSONSKADOR!

Stäng alltid av produkten och ta ut batteriet innan du gör några arbeten på produkten.

Produkten ska alltid vara ren, torr och fri från olja och smörjfett.

Rengör elverktygets ventilationsöppningar regelbundet.

Det får inte komma in vätska innanför höljet.

Använd en mjuk trasa för att torka av höljet utvändigt. Använd inte bensin, lösningsmedel eller rengöringsmedel som angriper plastytorna.

Töm och rengör dammuppsamlaren

Töm dammuppsamlaren regelbundet.

Vrid dammuppsamlaren moturs och dra den utåt för att koppla loss den från excenterslipen.

Öppna locket på dammbehållaren och töm behållaren. Se till att både behållaren och locket blir helt tömda på damm.

Vid behov rengör filtret som sitter i locket genom att ta loss det och tvätta det med vatten och ett neutralt rengöringsmedel.

Se till att filtret är torrt innan det monteras tillbaka i locket.

Förvaring och transport

För förvaring eller transport av enheten, observera följande:

- Stäng av enheten och ta ur batteriet.
- Låt enheten svalna.
- För förvaring eller transport av enheten, använd transportväskan som ingår i leveransen för att skydda enheten från yttre påverkan.
- Förvara inte Li-ion-batterier helt urladdade. Förvaring urladdade batterier kan leda till en djupurladdning som skadar batteriet.

Garanti

Produkten har tillverkats med omsorg enligt stränga kvalitetskriterier och har testats noga före leveransen.

Garantitiden börjar vid inköpsdatum. Ta väl vara på originalkvittot det är ditt köpebevis.

Produkten är endast avsedd för privat bruk och ska inte användas i yrkesmässig verksamhet.

Garantin gäller endast för material- eller fabrikationsfel.

Garantin gäller inte vid skada eller fel som uppstått genom yttre påverkan, normalt slitage, felaktig användning, felaktig rengöring, slag, repor eller vid ingrepp som inte gjorts av vår auktoriserade personal. Garantin omfattar inte heller skador på ömtåliga delar som t ex knappar och reglage eller komponenter som utgör förbrukningsmaterial.

Garantitiden gäller inte för normal minskning av batterikapaciteten över tid.

Garantin upphör att gälla om produkten skadas eller används och servats på fel sätt. Alla anvisningar i bruksanvisningen måste följas exakt för att produkten ska kunna användas på rätt sätt. Produkten får aldrig användas i andra syften eller hanteras på ett sätt som avrådes från eller varnas för i bruksanvisningen.

Kassering



Förpackningen består av miljövänligt material som kan lämnas in till den lokala återvinningen

Kasta aldrig elverktyg eller batterier i de vanliga hushållssoporna!

Enligt EU-direktiv 2012/19/EU måste uttjänta elverktyg tas isär och de olika delarna lämnas in separat till rätt typ av miljövänlig återvinning.

Defekta eller uttjänta uppladdningsbara batterier ska återvinnas enligt direktiv 2006/66/EC. Lämnna in batteripaketet och/eller produkten till rätt typ av återvinning.

Tillykke med købet af dit nye produkt. Du har valgt et produkt af høj kvalitet.

Betjeningsvejledningen er en del af dette produkt. Den indeholder vigtige informationer om sikkerhed, anvendelse og bortskaffelse. Du bør sætte dig ind i alle produktets betjenings- og sikkerhedsanvisninger før brug. Brug kun produktet som beskrevet og kun til de angivne anvendelsesområder.

Lad alle dokumenter til produktet følge med, hvis du giver det videre til andre.

Indholdsfortegnelse	Side
Anvendelsesområde.....	12
Pakkens indhold	12
Tekniske data.....	12
Udstyr	13
Symboler.....	13
Generelle sikkerhedsanvisninger til elværktøjer	14
Sikkerhed på arbejdspladsen	14
Elektrisk sikkerhed.....	14
Personsikkerhed	14
Anvendelse og behandling af elværktøjet.....	15
Anvendelse og behandling af det batteridrevne værktøj.....	15
Sikkerhedsanvisninger for opladere	16
Service	16
Særlige sikkerhedsanvisninger for pudsemaskiner	16
Støv	17
Restrisiko	17
Før ibrugtagning	17
Opladning af batteripakken	17
Indsætning/udtagning af batteripakk	17
Kontrol af batteriets tilstand	17
Juster placeringen af det ekstra håndtag	17
Montering af støvsamlere	17
Tilslut en støvsuger	18
Montering af sandpapir.....	18
Indstil oscillationshastighed	18
Ibrugtagning	18
Generelle instruktioner til slibemaskine	18
Tænd/sluk	18
Vedligeholdelse og rengøring	18
Tøm og rengør støvsamlere	18
Opbevaring og transport.....	19
Garanti.....	19
Bortskaffelse	19
EU- overensstemmelseserklæring	19

Anvendelsesområde

Dette produkt er beregnet til tørslibning af træ, plast, metal, spackel og maling på større overflader. Produktet er udstyret med et system til støvopsamling for at sikre et rent arbejdsmiljø. Brug kun produktet på den måde og til de formål, der er beskrevet her. Al anden brug og ændringer af produktet er uden for grænserne for den foreskrevne brug og indebærer betydelige risici. Producenten er ikke ansvarlig for skader, der opstår på grund af forkert brug. Produktet bør ikke bruges professionelt.

Pakkens indhold

- 1 Excentersliber
- 1 Støvsamler
- 1 Adapter til støvsuger
- 4 sandpapir
- 1 Transportkasse
- 1 Brugsanvisning

Batteri og lader købes separat

Tekniske data

Excentersliber

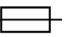
- Mærkespænding: 20V
- Omdrejninger: 6000-24000/min
- Papirstørrelse: 125mm
- Vægt med 2Ah batteri: 1,7kg

Anbefalet batteri, Voltgear 6500500


- Mærkespænding 20V
- Kapacitet: 2,0Ah

Anbefalet opladere, Voltgear 6500510

Input

- Mærkespænding: 230-240V ~50Hz
- Effekt: 65W
- Sikring: 3,15A 

Udgang

- Mærkespænding: 21,5V
- Strøm: 2,4A
- Opladningstid ca.: 60min (2Ah batteri)
- Beskyttelsesklasse: II/  (dobbeltisolering)

Lydemissionsværdi:

- Lydtrykniveau: $L_{PA} = 86,27$ dB (A)
- Usikkerhed lyd: $K_{PA} = 3$ dB (A)
- Lydeffektniveau: $L_{WA} = 97,27$ dB (A)
- Usikkerhed lyd: $K_{WA} = 3$ dB (A)

Vibrationsemissionsværdi:

- Hovedhåndtag: $a_h = 6,937$ m/s²
- Usikkerhed vibr.: $K = 1,5$ m/s²
- Ekstra håndtag: $a_h = 11,809$ m/s²
- Usikkerhed vibr.: $K = 1,5$ m/s²



Bær høreværn!

BEMÆRK

De angivne samlede vibrationsværdier og de angivne støjemissionsværdier er målt iht. standardiserede testmetoder EN 62841-2-4 og kan anvendes til sammenligning af forskellige elværktøjer. De angivne samlede vibrationsværdier og de angivne støjemissionsværdier kan også anvendes til en indledende vurdering af faren ved belastningen.

⚠ ADVARSEL!

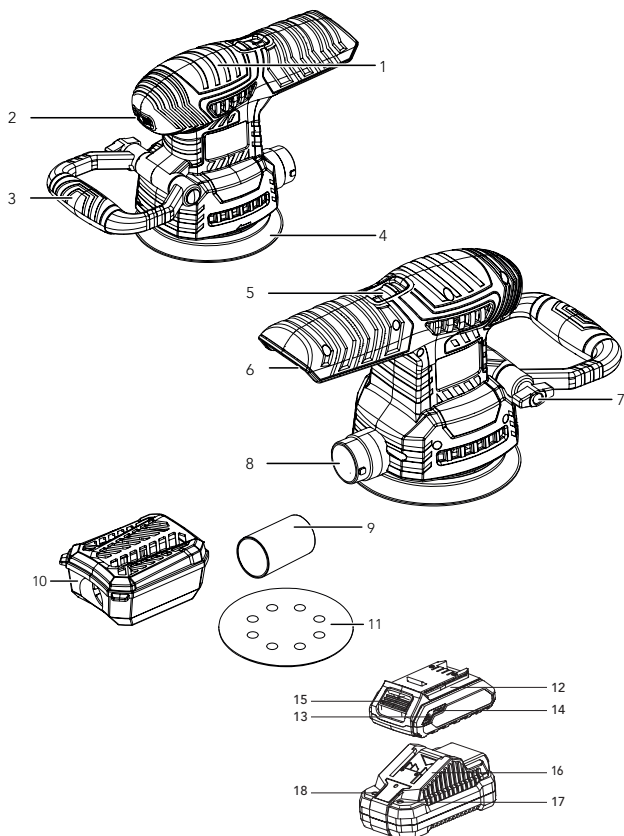
Vibrations- og støjemissionen kan afvige fra de angivne værdier under den faktiske anvendelse af elværktøjet afhængigt af måden, elværktøjet anvendes på og især af emnet, der forarbejdes. Prøv at holde belastningen så lav som muligt. Vibrationsbelastningen kan fx reduceres ved brug af handsker ved anvendelse af værktøjet samt ved nedsættelse af den tid, værktøjet bruges. Her skal der tages hensyn til hele driftscyklussen (fx perioder, hvor elværktøjet er slukket, og perioder, hvor det er tændt, men kører uden belastning).

Udstyr

- 1** Hovedhåndtag
- 2** Vælger til oscillationsindstilling
- 3** Ekstra håndtag
- 4** Slibeplade
- 5** Afbryderen
- 6** Tilslutning til batteri
- 7** Vingemøtrik
- 8** Støvudsugningstilslutning
- 9** Adapter til støvsuger
- 10** Støvsamler
- 11** Sandpapir

Batteri og lader (købes separat)

- 12** Batteripakke
- 13** Batterikontrolknap
- 14** Display-LED for batteri
- 15** Knap til frigørelse af batteripakken
- 16** Batterilader
- 17** Rød kontrol-LED for opladning
- 18** Grøn kontrol-LED for opladning



Symboler

Produktet er mærket med følgende symboler.



Læs betjeningsvejledningen omhyggeligt.



Bær høreværn



Bær øjenværn



Brug støvbeskyttelse ansigtsmaske



Bær handsker



Beskyt det genopladelige batteriet fra sollys og varme.



Beskyt det genopladelige batteriet fra ild og flammer.



Beskyt det genopladelige batteriet fra vand og fugt.



Opladeren er kun til indendørs brug.



Beskyttelsesklasse II (dobbelt isolering)



Miniature sikring



Elektriske produkter er ikke tilladt bortskaffes sammen med husholdningsaffald.

Generelle sikkerhedsanvisninger til elværktøjer

⚠ ADVARSEL!

Læs alle sikkerhedsanvisninger, instruktioner, illustrationer og tekniske data, som dette elværktøj er forsynet med. Hvis de nedenstående anvisninger ikke overholdes, kan det medføre elektrisk stød, brand og/ eller alvorlige kvæstelser.

Opbevar sikkerhedsanvisningerne og -instruktionerne til senere brug.

Begrebet "elværktøj", der anvendes i sikkerhedsanvisningerne, henviser både til elværktøj, der anvendes med strømledning, og batteridrevet elværktøj.

Sikkerhed på arbejdspladsen

- Hold arbejdspladsen ren og godt oplyst. Rod og dårligt oplyste arbejdspladser kan medføre uheld.
- Arbejd aldrig med elværktøj i eksplosionsfarlige omgivelser, hvor der befinder sig brændbare væsker, gasser eller støv. Elværktøj danner gnister, som kan antænde støvet eller dampene.
- Hold børn og andre personer på afstand, når elværktøjet bruges. Hvis du bliver distraheret, kan du miste kontrollen over elværktøjet.

Elektrisk sikkerhed

- Elværktøjets tilslutningsstik skal passe ind i stikkontakten. Stikket må ikke ændres på nogen måde. Der må ikke bruges adapterstik sammen med beskyttelsesjordnet elværktøj. Uændrede stik og de rigtige stikkontakter reducerer risikoen for elektrisk stød.
- Undgå kropskontakt med jordforbundne overflader som fx rør, radiatorer, komfurer og køleskabe. Der er øget risiko for elektrisk stød, hvis din krop har jordforbindelse.
- Hold elværktøjet væk fra regn og fugt. Hvis der kommer vand ind i elværktøjet, er der forhøjet risiko for elektrisk stød.
- Brug ikke tilslutningsledningen til noget, den ikke er beregnet til, fx til at bære eller hænge værktøjet op i eller til at trække

stikket ud af stikkontakten. Hold tilslutningsledningen på afstand af varme, olie, skarpe kanter eller bevægelige dele. Beskadigede eller sammenfiltrede tilslutningsledninger øger risikoen for elektrisk stød.

e) Hvis du anvender elværktøj udendørs, må du kun bruge forlængerledninger, som også er godkendt til udendørs brug. Når du anvender en forlængerledning, der er beregnet til udendørs brug, reduceres risikoen for elektrisk stød.

f) Hvis det ikke er muligt at undgå at bruge elværktøjet i fugtige omgivelser, skal der installeres en fejlstrømsafbryder. Installation af en fejlstrømsafbryder reducerer risikoen for elektrisk stød.

Personsikkerhed

- Vær opmærksom på og bevidst om, hvad du laver, og arbejd fornuftigt med elværktøjet. Brug ikke elværktøjet, hvis du er ukoncentreret eller påvirket af narkotika, alkohol eller medicin. Selv et øjeblik uopmærksomhed ved brug af elværktøjet kan medføre alvorlige kvæstelser.
- Brug personligt beskyttelsesudstyr, og bær altid beskyttelsesbriller. Når du bruger personligt beskyttelsesudstyr som støvmaske, skridsikre sikkerhedssko, beskyttelsehandsker, sikkerhedshjelm og høreværn afhængigt af elværktøjets type og anvendelse, reduceres risikoen for personskader.
- Undgå utilsigtet igangsætning. Kontrollér, at elværktøjet er slukket, før du forbinder det med strømforsyningen og/eller tilslutter batteriet, tager elværktøjet op eller bærer det. Hvis du bærer elværktøjet rundt med fingeren på kontakten, eller hvis elværktøjet sluttes til strømforsyningen, mens det er tændt, kan der opstå uheld.
- Fjern indstillingsværktøj eller skruenøgler, før du tænder for elværktøjet. Hvis der sidder et værktøj eller en skruenøgle på en roterende del af elværktøjet, kan det medføre personskader.

e) Undgå unormale kroppsstillinger. Sørg for, at du står sikkert, og hold altid balancen. Derved kan du bedre kontrollere elværktøjet i uventede situationer.

f) Bær velegnet påklædning. Bær ikke løstsiddende tøj eller smykker. Hold hår og tøj på afstand af dele, der bevæger sig. Løst tøj, smykker eller hår kan blive grebet af dele, der bevæger sig.

g) Hvis det er muligt at montere støvopsugningsog opsamlingsanordninger, skal disse tilsluttes og anvendes korrekt. Anvendelse af denne type anordninger nedsætter støvriskoen.

h) Lad ikke kendskab opnået ved hyppig brug af værktøj tillade dig at blive selvtilfreds og ignorere værktøjets sikkerhedsprincipper. En skødesløs handling kan forårsage alvorlig skade inden for en brøkdelt af et sekund.

Anvendelse og behandling af elværktøjet

a) Overbelast ikke elværktøjet. Brug et elværktøj, der er egnet til arbejdet. Du arbejder bedre og mere sikkert i det angivne effektområde, hvis du bruger det rigtige elværktøj.

b) Brug ikke elværktøj med defekt kontakt. Elværktøj, som ikke længere kan tændes og slukkes, er farligt og skal repareres.

c) Træk stikket ud af stikkontakten og/eller fjern det aftagelige batteri, før du foretager indstillinger på produktet, udskifter indsatsværktøj eller lægger elværktøjet fra dig. Disse forholdsregler forhindrer, at elværktøjet starter ved en fejl.

d) Opbevar elværktøj uden for børns rækkevidde, når værktøjet ikke anvendes. Personer, som ikke kender elværktøjet, eller som ikke har læst disse anvisninger, må ikke bruge produktet. Elværktøj er farligt, hvis det anvendes af uerfarne personer.

e) Vedligehold elværktøjet og dets indsatsværktøj omhyggeligt. Kontrollér, om bevægelige dele fungerer, som de skal og ikke sætter sig fast, om dele er defekte

eller så beskadigede, at elværktøjets funktion er forringet. Få beskadigede dele repareret, inden du bruger elværktøjet. Mange uheld skyldes dårligt vedligeholdt elværktøj.

f) Hold skærende værktøj skarpt og rent. Omhyggeligt vedligeholdt værktøj med skarpe skær sætter sig ikke så ofte fast og er lettere at styre.

g) Brug elværktøj, indsatsværktøj, udskiftelige dele osv. iht. disse anvisninger. Tag hensyn til arbejdsbetingelserne og det arbejde, der skal udføres. Anvendelse af elværktøj til andet end anvendelsesområdet kan føre til farlige situationer.

h) Hold håndtag og gribeblader tørre, rene og fri for olie og fedt. Glatte håndtag og gribeblader gør sikker betjening og kontrol over elværktøjet umulig i uforudsete situationer.

⚠ ADVARSEL!

Hold fast i elværktøjet på de isolerede gribeblader, når du arbejder på steder, hvor skruerne eller indsatsværktøjet kan ramme skjulte elledninger. Kontakten mellem indsatsværktøjet eller skruen og en spændingsførende ledning kan sætte produktdele i metal under spænding og medføre elektrisk stød.

⚠ ADVARSEL!

Brug ikke tilbehør, som ikke er anbefalet af VOLTGEAR. Det kan føre til elektrisk stød og brand.

Anvendelse og behandling af det batteridrevne værktøj

a) Oplad kun batterierne med opladere, som producenten har anbefalet. Hvis du bruger en oplader, der er beregnet til en bestemt type batterier, er der fare for brand, hvis den anvendes sammen med andre batterier.

b) Brug kun batterier, der er beregnet til elværktøjet. Anvendelse af andre batterier kan medføre personskader og brandfare.

c) Når det genopladelige batteri ikke benyttes, skal det holdes borte fra kontorclips, mønter, nøgler, søm, skruer eller andre små metalgenstande, som kan forårsage en kortslutning mellem kontakterne.

Kortslutning mellem batteriets kontakter kan medføre forbrændinger og brand.

d) Ved forkert anvendelse kan der løbe væske ud af batteriet. Undgå kontakt med denne væske. Skyl efter med vand, hvis du alligevel kommer i kontakt med væsken. Hvis væsken kommer i øjnene, skal du søge læge. Batterivæske, der løber ud, kan medføre hudirritationer eller forbrændinger.

e) Brug aldrig et beskadiget eller modificeret batteri. Beskadigede eller modificerede batterier kan føre til uforudsigelig funktion samt til brand, eksplosioner eller risiko for personskader.

f) Udsæt ikke batteriet for ild eller høje temperaturer. Ild eller temperaturer over 130 °C (265 °F) kan forårsage eksplosioner.

g) Følg alle anvisninger for opladning, og oplad aldrig batteriet eller batteridrevet værktøj uden for det temperaturinterval, som er angivet i betjeningsvejledningen. Forkert opladning eller opladning uden for det tilladte temperaturinterval kan ødelægge batteriet og øge brandfaren.

Sikkerhedsanvisninger for opladere

Dette produkt kan bruges af børn fra 8 år og derover og af personer med nedsatte fysiske, sensoriske eller mentale evner eller manglende erfaring og/eller viden, hvis de er under opsyn eller undervises i sikker brug af produktet og de farer, der kan være forbundet med det. Børn må ikke lege med produktet. Rengøring og brugervedligeholdelse må ikke udføres af børn uden opsyn.



Opladere er kun beregnet til indendørs brug.

⚠ ADVARSEL!

Hvis dette produkts tilslutningsledning beskadiges, skal den udskiftes af producenten eller dennes kundeservice eller af en person med tilsvarende kvalifikationer, så farlige situationer undgås.



FORSIGTIG! EKSPLOSIONSFARE!



Oplad aldrig batterier, der ikke er beregnet til det.

Beskyt batteriet mod varme på grund af f.eks. konstant sollys, ild, vand og fugt. Fare for eksplosion.

Service

a) Lad kun en kvalificeret reparatør reparere dit elværktøj og kun med originale reservedele. Derved garanteres det, at elværktøjets sikkerhed bevares.

b) Vedligehold aldrig beskadigede batterier. Vedligeholdelse af batterier må kun udføres af producenten eller et autoriseret serviceværksted.

Særlige sikkerhedsanvisninger for pudsemaskiner

Hold aldrig emnet i hånden eller over benet. Fastgør emnet i en stabil fastgørelse. Det er vigtigt, at emnet er ordentligt fastspændt, så risikoen for kropskontakt og mistet kontrol over elværktøjet minimeres.

Risiko for vibrationsskade. Undgå lange arbejdsperioder, og afbryd arbejdet ved ændringer i hændernes hudfarve, eller hvis fingrene sover. Planlæg arbejdet, så udsættelse for kraftige vibrationer spredes over en længere periode.



Brug høreværn, øjenværn, støvbeskyttende ansigtsmaske og handsker.

Støv

Støv, der dannes under arbejdet, kan være sundhedsskadeligt, kræftfremkaldende, brandfarligt eller eksplosivt. Brug støvfiltermaske og egnet udstyr til støvudsugning/opsamling.

Støv fra visse legeringer kan antændes eller eksplodere. Materialeblandinger medfører en større risiko. Hold arbejdsområdet rent.

⚠ ADVARSEL!

Brandfare! Støv i støvbeholdere, støvsugere eller filtre kan være selvantændende eller antændes af slibende gnister, varme emner eller andre antændelseskilder, især hvis de kommer i kontakt med polyurethan, opløsningsmiddelbaseret maling eller andre kemikalier. Sørg for, at værktøjet og/eller emnet ikke overophedes. Tøm altid støvbeholderen, før du stopper på arbejde.

Restrisiko

Selv med korrekt brug og håndtering af dette produkt i overensstemmelse med alle sikkerhedskrav, forbliver potentielle risici for personskade og beskadigelse af værktøjet.

- Høreskader, hvis du arbejder uden høreværn.
- Det skadelige/giftige støv, der dannes under drift, udgør en sundhedsrisiko for operatøren og personer i nærheden. Bær øjenværn og en støvmaske.
- Enheden er ikke et legetøj og hører ikke hjemme i børns hænder.

Før ibrugtagning

Opladning af batteripakken

⚠ FORSIGTIG!

Træk altid strømstikket ud, før du tager batteripakken ud af opladeren eller sætter den i.

- Oplad aldrig batteripakken, hvis den omgivende temperatur er under 10 °C eller over 40 °C. Hvis lithium-ion-batteriet skal opbevares i længere tid, skal dets opladningstilstand kontrolleres regelmæssigt. Den optimale opladningstilstand er mellem 50 % og 80 %.

Opbevaringsforholdene skal være kølige og tørre med en omgivende temperatur mellem 0 °C og 50 °C.

- ◆ Sæt batteripakken ind i opladeren.
- ◆ Sæt stikket i stikkontakten. Den grønne opladningskontrol-LED lyser kortvarigt, og derefter lyser den røde opladningskontrol-LED.
- ◆ Den grønne kontrol-LED viser, at opladningen er afsluttet, og at batteripakken kan anvendes.

Indsætning/udtagning af batteri

Indsætning af batteripakken

Tryk batteripakken ind i håndtaget, til den klikker på plads.

Udtagning af batteripakken

Tryk på knappen til frigørelse, og tag batteripakken ud.

Kontrol af batteriets tilstand

For kontrol af batteriets tilstand trykkes på batterikontrolknappen. Tilstanden eller resteffekten vises på følgende måde på display-LED for batteriet:

- GRØN/RØD/ORANGE = maksimal effekt
- RØD/ORANGE = medium opladning/effekt
- RØD = svag opladning – oplad batteriet.

Juster placeringen af det ekstra håndtag

Det ekstra håndtag kan justeres i seks positioner. Løsn vingemøtrikken ved at dreje den mod uret. Drej det ekstra håndtag til den ønskede position.

Lås den nye position ved at stramme vingemøtrikken i urets retning.

Montering af støvsamlern

Støvsamlern skal altid monteres med filtermonteret dæksel opad.

Juster de to ører på støvopsamlerrøret med de to riller på støvbeholderen, og skub opsamlingsbeholderen indad. Drej derefter støvopsamlingsbeholderen med uret for at låse den på plads.

Tilslut en støvsuger

Brug kun en støvsuger, der er egnet til formålet, såsom en industristøvsuger.

Juster de to ører på røret på slibemaskinen med de to åbninger på adapteren, og skub adapteren indad. Drej derefter adapteren med uret for at låse den på plads. Tilslut derefter en passende støvsuger til adapteren.

Montering af sandpapir

Brug kun tilbehør og ekstraudstyr, som er angivet i betjeningsvejledningen, eller hvis montering er kompatibel med produktet.

Tag altid batteriet ud af værktøjet, før du isætter eller fjerner et værktøj.

Slibepladen er udstyret med velcrolukning, for nem udskiftning af sandpapir.

Rengør fladen på slibepladen for snavs og støv.

Tryk sandpapiret på velcrooverfladen, og sørg for, at hullerne i papiret flugter med hullerne i slibepladen.

Indstil oscillationshastighed

Indstil oscillationshastigheden ved at dreje vælgeren til oscillationsindstilling.

En høj hastighed anbefales til slibning af hårdere materialer, mens en lavere hastighed er velegnet til blødere materialer som plast eller gips.

Ibrugtagning

Generelle instruktioner til slibemaskine

At påføre et større tryk betyder ikke en øget slibe- eller savekapacitet, men øger kun slidet på maskinen og værktøjet.

Monter et passende sandpapir afhængigt af det materiale, der skal slibes. Vælg et groft sandpapir, hvis der skal fældes meget materiale og skift så til et finere papir.

Ved slibning anbefales det at bruge støvdug-sugningsystemet.

Tænd/sluk

Start værktøjet ved at flytte kontakten, så I-symbolet er synligt.

Placer værktøjet mod emnet.

Løft værktøjet af emnet, før værktøjet slukkes.

Skub afbryderen tilbage for at slukke for værktøjet. Når værktøjet er slukket, er O-symbolet synligt.

Vedligeholdelse og rengøring



ADVARSEL! FARE FOR PERSONSKADER!

Sluk altid produktet før arbejdet, og tag batteriet ud.

Produktet skal altid være rent, tørt og fri for olie og fedt.

Væske må ikke trænge ind i huset.

Rengør elværktøjets ventilationsåbninger regelmæssigt.

Brug en blød klud til at tørre ydersiden af dækslet af.

Brug ikke benzin, opløsningsmidler eller rengøringsmidler, der angriber plastoverfladerne.

Tøm og rengør støvopsamlere

Tøm støvsamlere regelmæssigt.

Drej støvsamlere mod uret, og træk den udad for at frakoble den fra slibemaskinen.

Åbn låget på støvbeholderen og tøm beholderen. Sørg for, at både beholderen og låget er helt tømt for støv.

Rengør om nødvendigt filteret i låget ved at fjerne det og vaske det med vand og et neutralt rengøringsmiddel. Sørg for, at filteret er tørt, før det monteres tilbage i dækslet.

Opbevaring og transport

Ved opbevaring eller transport af enheden skal du være opmærksom på følgende:

- Sluk for enheden, og fjern batteriet.
- Lad enheden køle af.
- Til opbevaring eller transport af enheden skal du bruge den medfølgende bæretaske for at beskytte enheden mod ydre påvirkninger.
- Opbevar ikke Li-ion-batterier helt opladet. Opbevaring af afladede batterier kan føre til en dyb afladning, der beskadiger batteriet.

Garanti

Dette apparat er fremstillet i overensstemmelse med strenge kvalitetsretningslinjer og inspiceret omhyggeligt før levering.

Garantiperioden begynder på købsdatoen. Opbevar venligst kvitteringen et sikkert sted for at kunne dokumentere købet.

Produktet er kun beregnet til privat og ikke til kommercielt brug.

Garantien gælder kun for materiale- eller fabrikationsfejl. Garantien gælder ikke skader eller mangler forårsaget af ydre påvirkninger, normal slitage, forkert brug, forkert rengøring, slag, ridser eller indgreb, der ikke er foretaget af vores autoriserede personale. Garantien dækker heller ikke skader på skrøbelige dele såsom knapper og betjeningslementer eller dækker komponenter, der udgør forbrugsvarer.

Garantiperioden gælder ikke for normal reduktion af batterikapacitet over tid. Garantien gælder ikke, hvis produktet er blevet beskadiget, brugt forkert eller ukorrekt vedligeholdt. Anvisningerne i betjeningsvejledningen til produktet vedrørende korrekt brug af produktet skal følges nøje. Brug og handlinger, der frarådes i betjeningsvejledningen, eller som advares mod, skal undgås.

Bortskaffelse



Emballagen består af miljøvenlige materialer, som kan bortskaffes på de lokale genbrugspladser.

Bortskaf ikke elværktøj sammen med husholdningsaffaldet!

I henhold til det europæiske direktiv 2012/19/EU skal kasseret elværktøj indsamles særskilt og afleveres til miljøvenligt genbrug.

Smid ikke batterier ud sammen med husholdningsaffald!

Fjern batteriet fra produktet, før det bortskaffes. Defekte eller kasserede batterier skal genanvendes i henhold til direktiv 2006/66/EC. Aflever batteripakken og/eller produktet på de lokale genbrugspladser.

Gratulerer med kjøpet av din nye apparatet. Du har valgt et produkt av høy kvalitet.

Bruksanvisningen er en del av dette produktet. De inneholder viktig informasjon om sikkerhet, bruk og avhending. Før du bruker produktet, vennligst gjøre deg kjent med alt av drift og sikkerhetsinstruksjoner.

Bruk kun produktet som beskrevet og for spekteret av bruksområder som er spesifisert. Gi også denne bruksanvisningen videre til enhver fremtidig eier.

Innhold	Side
Riktig bruk	21
Pakkeinnhold	21
Tekniske data	21
Utstyr	22
Symboler	22
Generelle sikkerhetsadvarsler for el-verktøy	23
Sikkerhet på arbeidsområdet	23
El-sikkerhet	23
Personlig sikkerhet	23
Bruk og vedlikehold av elverktøy	24
Bruk og vedlikehold av batteridrevne verktøy	24
Sikkerhetsinstruksjoner for ladere	25
Service	25
Spesielle sikkerhetsinstruksjoner for slipemaskiner	25
Støv	26
Gjenstående risiko	26
Før bruk	26
Lading av batteripakken	26
Sette inn/ta ut batteripakken	26
Kontrollerer batteriladenivået	26
Juster posisjonen til tillegghåndtaket	26
Montering av støvsamleren	26
Koble til en støvsuger	26
Montering av sandpapir	27
Oscillasjonsinnstilling	27
Igangkjøring	27
Generelle instruksjoner for eksentersliper	27
Slå på/av	27
Vedlikehold og rengjøring	27
Tøm og rengjør støvsamleren	27
Lagring og transport	27
Garanti	28
Avhending	28
EU samsvarserlæring	28

Riktig bruk

Dette produktet er beregnet for tørrsliping av tre, plast, metall, spackle og maling på større flater. Produktet er utstyrt med et system for støvoppsamling for å sørge for et rent arbeidsmiljø. Bruk produktet kun på den måten og for de bruksområdene som er beskrevet her. All annen bruk og endringer av produktet er utenfor grensene for den foreskrevne bruken og innebærer betydelig risiko. Produsenten er ikke ansvarlig for skader som oppstår på grunn av feil bruk. Produktet skal ikke brukes profesjonelt.

Pakkeinnhold

- 1 Eksentersliper
- 1 Støvsamler
- 1 Adapter for støvsuger
- 4 sandpapir
- 1 Transportkoffert
- 1 Brukerhåndbok

Batteri og lader kjøpes separat

Tekniske data

Bajonettsag

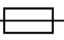
- Merkespenning: 20V
- Bevegelser: 6000-24000/min
- Slipepapirstørrelse: 125mm
- Vekt med 2Ah batteri: 1,7kg

Anbefalt batteri, Voltgear 6500500


- Merkespenning: 20V
- Batterikapasitet: 2,0Ah

Anbefalt lader, Voltgear 6500510

Inngang

- Nominell spenning: 230-240V ~50Hz
- Kraft: 65W
- Sikring: 3,15A 

Utgang

- Nominell spenning: 21,5V
- Merkestrøm: 2,4A
- Ladetid: 60min (2Ah batteri)
- Beskyttelsesklasse: II/ 

Støyemisjonsverdien

- Lydtrykknivå: $L_{PA} = 86,27$ dB (A)
- Usikkerhet lyd: $K_{PA} = 3$ dB (A)
- Lydeffektnivå: $L_{WA} = 97,27$ dB (A)
- Usikkerhet lyd: $K_{WA} = 3$ dB (A)

Vibrasjonemisjonsverdien:

- Hovedhåndtak: $a_h: 6,937$ m/s²
- Usikkerhet vibrasjoner: $K = 1,5$ m/s²
- Ekstra håndtak: $a_h: 11,809$ m/s²
- Usikkerhet vibrasjoner: $K = 1,5$ m/s²



Bruk hørselvern!

MERK

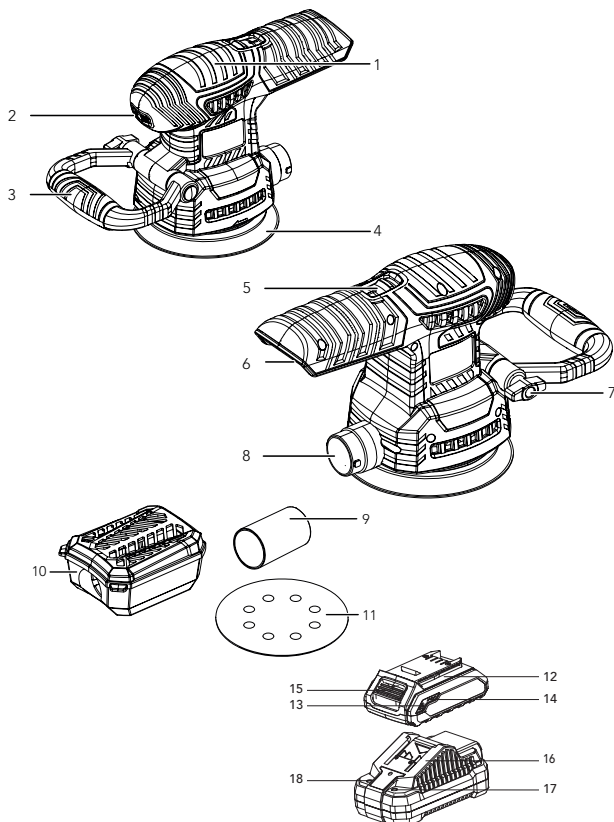
Vibrasjonemisjonsverdiene og støyemisjonsverdiene som er angitt i denne bruksanvisningen er målt i henhold til en standardisert testprosedyre EN 62841-2-4 og kan brukes til å sammenligne el-verktøyet med andre el-verktøy. De angitte totale vibrasjonsverdiene og støyutslippsverdiene kan også brukes til å gjøre et foreløpig estimat av belastningen.

⚠ ADVARSEL!

Avhengig av måten el-verktøyet brukes på, og spesielt typen arbeidsstykke som bearbejdes, kan vibrasjons- og støyemisjonsverdiene avvike fra verdiene som er spesifisert i denne bruksanvisningen under faktisk bruk av el-verktøyet. Prøv å beholde vibrasjonsbelastningen så lav som mulig. Tiltak for å redusere vibrasjonsbelastningen er bl.a. bruke hansker og begrense arbeidstiden. Der alle driftstilstander må inkluderes (f.eks. tider når el-verktøyet er slått av og tidspunkter hvor el-verktøyet er slått på, men kjører uten belastning).

Utstyr

- 1** Hovedhåndtak
 - 2** Velger for oscillasjonsinnstilling
 - 3** Ekstra håndtak
 - 4** Slipeplate
 - 5** Strømbryteren
 - 6** Tilkobling for batteri
 - 7** Vingemutter
 - 8** Støvavsugstilkobling
 - 9** Adapter for støvsuger
 - 10** Støvsamler
 - 11** Sandpapir
- Batteri og lader (kjøpes separat)
- 12** Batteri pakke
 - 13** Ladenivåknapp
 - 14** Batteridisply LED
 - 15** Utløserknapp for batteripakke
 - 16** Batterilader
 - 17** Rød ladekontroll-LED
 - 18** Grønn ladekontroll LED



Symboler

Produktet er merket med følgende symboler.



Les bruksanvisningen nøye.



Bruk hørselsvern



Bruk øyevern



Bruk støvbeskyttelsemasker



Ha på hansker



Beskytt det oppladbare batteriet fra sollys og varme.



Beskytt det oppladbare batteriet fra brann og flammer.



Beskytt det oppladbare batteriet fra vann og fuktighet.



Laderen er kun for innendørs bruk.



Beskyttelsesklasse II (dobbel isolasjon)



Miniatyr sikring



Elektriske produkter er ikke tillatt kastes med husholdningsavfallet.

Generelle sikkerhetsadvarslar for el-verktøy

ADVARSEL!

Les alle sikkerhetsanvisninger og andre anvisninger. Manglende overholdelse av anvisninger og sikkerhetsanvisninger kan medføre el-ulykker, brann og/eller alvorlig personskade.

Ta vare på disse anvisningene og sikkerhetsanvisningene for fremtidig bruk.

Begrepet el-verktøy i advarslene nedenfor gjelder for ditt strømtilkoblede (med ledning) eller batteridrevne (uten ledning) el-verktøy.

Sikkerhet på arbeidsområdet

a) Arbeidsområdet skal holdes rent og godt opplyst. Uoversiktlige og mørke steder gir økt fare for skader.

b) Ikke bruk el-verktøy i eksplosive miljøer, for eksempel i nærheten av brannfarlig væske, gass eller støv. El-verktøy skaper gnister som kan antenne støv eller damp.

c) Hold barn og andre personer på trygg avstand når el-verktøy er i bruk. Hvis du blir distrauert, kan du miste kontrollen over verktøyet.

El-sikkerhet

a) El-verktøyets støpsel må passe til stikkontakten. Foreta aldri endringer på støpselet. Bruk aldri adaptere sammen med jordet el-verktøy. Ikke-modifiserte støpsler og egnede stikkontakter reduserer risikoen for el-ulykker.

b) Unngå kroppskontakt med jordede overflater som rør, radiatorer, komfyrer og kjøleskap. Risikoen for el-ulykker øker hvis kroppen din jordes.

c) Ikke utsett el-verktøy for regn eller fukt. Hvis det kommer vann inn i el-verktøy, øker faren for el-ulykker.

d) Vær forsiktig med ledningen. Ikke bruk ledningen til å bære eller dra el-verktøyet, og unngå å trekke i ledningen for å dra ut støpselet.

Beskytt ledningen mot varme, olje, skarpe kanter og bevegelige deler. Skadde eller ødelagte ledninger øker faren for el-ulykker.

e) Hvis verktøyet brukes utendørs, skal du bare bruke skjøteledninger som er godkjent for utendørs bruk. Ledninger beregnet for utendørs bruk reduserer faren for el-ulykker.

f) Hvis el-verktøyet må brukes i et fuktig miljø, skal du bruke jordfeilbeskyttet strømtilkobling. Jordfeilbryter reduserer faren for el-ulykker.

Personlig sikkerhet

a) Vær oppmerksom. Vær alltid forsiktig og bruk sunn fornuft når du arbeider med el-verktøy. Ikke bruk el-verktøy hvis du er trøtt eller påvirket av narkotika, legemidler eller alkohol. Når du bruker el-verktøy kan ett øyeblikks manglende oppmerksomhet føre til alvorlig personskade.

b) Bruk personlig verneutstyr. Bruk alltid beskyttelsesbriller. Sikkerhetsutstyr som støvfiltermaske, skliskre vernesko, hjelm og hørselvern, avhengig av el-verktøyets type og bruksområde, reduserer faren for personskade.

c) Unngå utilsiktet start. Kontroller at strømbryteren står i avslått posisjon før du setter i støpselet og/eller batteriet eller løfter/bærer verktøyet. Ulykkesfaren er stor hvis du bærer el-verktøyet med fingeren på strømbryteren eller kobler verktøyet til strøm når strømbryteren er slått på.

d) Fjern skrunøkler og lignende før du starter el-verktøyet. Slike nøkler eller annet utstyr/verktøy som sitter igjen på en roterende del av et el-verktøy, kan forårsake personskade.

e) Ikke strekk deg for langt. Sørg for å ha godt fotfeste og god balanse til enhver tid. På den måten har du bedre kontroll over el-verktøyet hvis en uventet situasjon skulle oppstå.

f) Bruk passende klær. Ikke bruk løstsittende klær eller smykker. Hold hår, klær og hansker unna bevegelige deler.

Løstsittende klær, smykker og langt hår kan sette seg fast i bevegelige deler.

g) Hvis det finnes utstyr for støvavsug og støvoppsamling, skal dette kobles til og benyttes på riktig måte. Slikt utstyr kan redusere faren for problemer forårsaket av støv.

h) Ikke la kjennskap oppnådd ved hyppig bruk av verktøy tillate deg å bli selvtilfreds og ignorere verktøysikkerhetsprinsippene. En uforsiktig handling kan forårsake alvorlig skade i løpet av en brøkdell av et sekund.

Bruk og vedlikehold av elverktøy

a) El-verktøyet må ikke overbelastes. Bruk riktig el-verktøy til det planlagte arbeidet. Verktøyet fungerer bedre og sikrere med den belastningen det er beregnet for.

b) Ikke bruk verktøyet dersom det ikke kan slås av og på med strømbryteren. El-verktøy som ikke kan styres med strømbryteren, er farlige og må repareres.

c) Trekk ut støpselet og/eller ta ut batteriet før du gjør justeringer, bytter tilbehør eller rydder vekk el-verktøyet. Slike forebyggen- de sikkerhetstiltak reduserer risikoen for at el-verktøyet startes utilsiktet.

d) El-verktøy som ikke er i bruk, skal oppbe- vares utilgjengelig for barn. Ikke la barn eller personer som ikke kjenner el-verktøyet, eller som ikke har lest disse anvisningene, bruke det. El-verktøy er farlige hvis de brukes av uerfarne personer.

e) Vedlikehold el-verktøyet. Kontroller at bevegelige deler er riktig justert og beve- ger seg fritt, at ingen deler er feil montert eller ødelagt, samt at det ikke foreligger andre forhold som kan påvirke funksjonen. Hvis el-verktøyet er skadet, må det repareres før det tas i bruk igjen. Mange ulykker forårsakes av dårlig vedlikeholdt el-verktøy.

f) Hold skjæreverktøy skarpe og rene. Skjæreverktøy som vedlikeholdes riktig og har skarpe egger, låser seg sjeldnere og er lettere å kontrollere.

g) Bruk el-verktøy, tilbehør, bits osv. i henhold til anvisningene, og ta hensyn til gjeldende arbeidsforhold og det arbeidet som skal ut- føres.

Det kan være farlig å bruke el-verktøy på for- skjellige måter enn det er beregnet for.

h) Hold håndtak og gripeflater rene, tørre og frie for olje og fett. Glatte håndtak og gripeflater gjør verktøyet vanskelig å holde.

⚠ ADVARSEL!

Hold bare i de isolerte gripeoverflatene når du utfører operasjoner med elektroverktøyet der skjæretilbehøret eller festeanordningene kan komme i kontakt med skjulte kabler. Hvis skjæreutstyr eller festeanordninger kommer i kontakt med strømførende ledninger, kan det føre til at metallde- lene på elektroverktøyet blir strømførende slik at operatøren blir utsatt for elektrisk støt.

⚠ ADVARSEL!

Ikke bruk tilbehør som ikke er anbefalt av VOLTGEAR. Dette kan føre til elektrisk støt og brann.

Bruk og vedlikehold av batteri- drevne verktøy

a) Batteriet skal bare lades med den lade- ren som anbefales av produsenten. En lader som passer til en type batterier, kan medføre brannfare hvis den brukes til en annen type batterier.

b) El-verktøy må bare brukes med angitt batteri. Hvis det brukes andre batterier, er det fare for skader eller brann.

c) Når batteriet ikke er i bruk, skal det opp- bevares atskilt fra metallgjenstander som binders, mynter, nøkler, spiker, skruer og andre små metallgjenstander som kan kort- slutte polene. Hvis batteripolene kortsluttes, kan det oppstå etseskader eller brann.

d) Hvis batteriet behandles uforsiktig, kan det lekke væske ut av det. Unngå kontakt med batteriæskan. Skyll grundig med vann hvis du får batterivæske på deg. Oppsøk lege hvis du får batterivæske i øynene. Væsken som lekker ut fra batteriet, kan forårsake irritasjon eller etseskader.

e) Ikke bruk skadede eller modifiserte batterier. Skadede eller modifiserte batterier kan oppføre seg uventet og forårsake brann, eksplosjoner eller utgjøre en risiko for skade.

f) Ikke utsett et batteri for brann eller for høye temperaturer. Brann eller temperaturer over 130°C (265°F) kan forårsake en eksplosjon.

g) Følg alle instruksjoner angående lading og lad aldri batteriet eller det trådløse verktøyet utenfor temperaturområdet som er angitt i bruksanvisningen. Feil lading eller lading utenfor det tillatte temperaturområdet kan ødelegge batteriet og øke risikoen for brann.

Sikkerhetsinstruksjoner for ladere

Dette apparatet kan brukes av barn i alderen 8 år og oppover og av personer med begrensede fysiske, sensoriske eller mentale evner eller mangel på erfaring og kunnskap, forutsatt at de er under oppsyn eller har blitt fortalt hvordan de skal bruke apparatet trygt og er klar over av potensielle risikoer. Ikke la barn bruke apparatet som leketøy. Ren- og brukervedlikeholdsoppgaver kan ikke utføres av barn med mindre de er under tilsyn.



Laderen er kun egnet for innendørs bruk.



OBS! EKSPLOSJONSFARE!



Lad aldri ikke-oppladbare batterier.



Beskytt det oppladbare batteriet mot varme (for eksempel mot kontinuerlig eksponering for sollys), ild, vann og fuktighet. Det er fare for eksplosjon.



⚠ ADVARSEL!

For å unngå potensielle risikoer, hvis nettkabelen til dette apparatet er skadet, må den skiftes ut av produsenten, eller dennes kundeserviceavdeling eller en tilsvarende kvalifisert person.

Service

a) Service på el-verktøy må bare utføres av kvalifisert personell som bruker originale reservedeler. Det sikrer at el-verktøyet alltid er i forsvarlig stand.

b) Forsøk aldri å reparere skadde batterier. Batteriservice skal kun utføres av kvalifisert servicerepresentant eller andre kvalifiserte personer.

Spesielle sikkerhetsinstruksjoner for slipemaskiner

Hold aldri arbeidsemnet i hånden eller over benet. Spenn arbeidsemnet fast i en stabil festeordning. Det er viktig at arbeidsstykket fester skikkelig, slik at risikoen for kroppskontakt og tap av kontroll over el-verktøyet minimeres.

Fare for vibrasjonsskader. Unngå lange arbeidsperioder og avbryt arbeidet hvis det er endring i hudfargen på hendene eller hvis fingrene sover. Planlegg arbeidet slik at eksponering for kraftige vibrasjoner spres over en lengre periode.



Bruk hørselsvern, øyevern, støvbeskyttende ansiktsmaske og hansker.

Støv

Støv som dannes under arbeid kan være helseskadelig, kreftfremkallende, brannfarlig eller eksplosivt. Bruk støvfiltermaske og egnet utstyr for støvavsug/opsamling.

Støv fra visse legeringer kan ta fyr eller eksplodere. Materialblandinger medfører større risiko. Hold arbeidsområdet rent.

⚠ ADVARSEL!

Brannfarlig! Støv i støvbeholdere, støvsugere eller filtre kan være selvantennende eller antennes av slipende gnister, varme arbeidsstykker eller andre antenneskilder, spesielt hvis de kommer i kontakt med polyuretan, løsemiddelbasert maling eller andre kjemikalier. Pass på at verktøyet og/eller arbeidsstykket ikke overopphetes. Tøm alltid støvbeholderen før du stopper på jobb.

Gjenstående risiko

Selv med riktig bruk og håndtering av dette produktet i samsvar med alle sikkerhetskrav, potensiell risiko for personskade og skade på verktøyet.

- Hørselsskade hvis du jobber uten hørsel beskyttelse.
- Det skadelige/giftige støvet som dannes under drift utgjør en helserisiko for operatøren og personer i nærheten. Bruk øyevern og støvmaske.
- Enheten er ikke et leketøy og hører ikke hjemme i hendene på barn.

Før bruk

Lading av batteripakken

⚠ FORSIKTIGHET!

Trekk alltid ut støpselet før du tar batteripakken ut av eller setter den inn i laderen.

- Lad aldri batteripakken ved en omgivelsestemperatur på under 10°C eller over 40°C.

Hvis et litium-ion-batteri skal lagres over lengre tid, må ladenivået kontrolleres regelmessig. Det optimale ladenivået er mellom 50 % og 80 %.

Oppbevaringsklimaet skal være kjølig og tørt og omgivelsestemperaturen bør være mellom 0°C og 50°C.

- ◆ Sett batteripakken inn i laderen.
- ◆ Sett støpselet inn i stikkontakten. Den grønne ladekontroll-LED lyser kort, deretter lyser den røde ladekontroll-LED.
- ◆ Den grønne kontrollidioden indikerer at ladingen er fullført og at batteripakken er klar til bruk.

Sette inn/ta ut batteripakken

Sette inn batteripakken:

Skyv batteripakken inn i håndtaket til den går i inngrep.

Ta ut batteripakken:

Trykk på utløserknappen og ta ut batteripakken.

Kontrollerer batteriladenivået

For å kontrollere batteristatus, trykk på batteriladenivåknappen. Status/gjenstående lading vises på batteriet viser LED som følger:

GRØNN/RØD/ORANSJE = maksimal lading/ytelse

RØD/ORANGE = middels lading/ytelse

RØD = lav lading – lad batteriet.

Juster posisjonen til tilleggshåndtaket

Du kan justere tilleggshåndtaket i seks posisjoner.

Løsne vingemutteren ved å vri den mot klokken.

Vri tilleggshåndtaket til ønsket posisjon.

Lås den nye posisjonen ved å stramme vingemutteren med klokken.

Montering av støvsamlere

Støvsamlere skal alltid monteres med filtermontert deksel oppover.

Rett inn de to tappene på støvsamlerrøret med de to sporene på støvbeholderen og skyv oppsamlingsbeholderen innover. Vri deretter støvoppsamlingsbeholderen med klokken for å låse den på plass.

Koble til en støvsuger

Bruk kun en støvsuger som er egnet for formålet, for eksempel en industristøvsuger.

Rett inn de to tappene på røret på slipe-maskinen med de to sporene på adapteren

og skyv adapteren innover. Vri deretter adapteren med klokken for å låse den på plass. Koble deretter en egnet støvsuger til adapteren.

Montering av sandpapir

Bruk kun tilbehør som er spesifisert i bruk-sanvisningen og som er kompatible med apparatet.

Ta alltid ut batteriet fra slipemaskinen før du setter inn eller fjerner et verktøy.

Slipeplaten er utstyrt med borrelås, for enkel utskifting av sandpapir.

Rengjør slipeflaten på slipeplaten for rusk og støv.

Trykk sandpapiret på borrelåsoverflaten, og pass på at hullene i papiret er på linje med hullene i slipeoverflaten.

Oscillasjonsinnstilling

Still inn oscillasjonshastigheten ved å vri på velgeren for oscillasjonsinnstilling.

En høy hastighet anbefales for sliping av hardere materialer, mens en lavere hastighet er egnet for mykere materialer som plast eller gips.

Igangkjøring

Generelle instruksjoner for eksentersliper

Å påføre et større trykk betyr ikke økt slipe- eller sagekapasitet, men øker bare slitasjen på maskinen og verktøyet.

Monter et passende sandpapir avhengig av materialet som skal slipes. Velg et grovt sandpapir hvis mye materiale skal felles og bytt deretter til et finere papir.

Ved sliping anbefales det å bruke støvavsug.

Slå på/av

Start verktøyet ved å flytte bryteren slik at I-symbolet er synlig.

Plasser verktøyet mot arbeidsstykket.

Løft verktøyet av arbeidsstykket før du slår av verktøyet.

For å slå av verktøyet, skyv strømbryteren tilbake. Når verktøyet er slått av, er O-symbolet synlig.

Vedlikehold og rengjøring



ADVARSEL! FARE FOR SKADE!

Slå alltid av apparatet og ta ut batteriet før du utfører noe arbeid på apparatet.

Produktet skal alltid være rent, tørt og fritt for olje og fett.

Væske må ikke komme inn i huset.

Rengjør elektroverktøyets ventilasjonsåpninger regelmessig.

Bruk en myk klut til å tørke av utsiden av dekslet. Ikke bruk bensin, løsemidler eller rengjøringsmidler som angriper plastoverflatene.

Tøm og rengjør støvsamleren

Tøm støvsamleren regelmessig.

Vri støvsamleren mot klokken og trekk den utover for å koble den fra slipemaskinen.

Åpne lokket på støvbeholderen og tøm beholderen. Sørg for at både beholderen og lokket er helt tørt for støv.

Rengjør eventuelt filteret i lokket ved å ta det av og vaske det med vann og et nøytralt vaskemiddel. Sørg for at filteret er tørt før du monterer det tilbake i dekslet.

Lagring og transport

Merk følgende for oppbevaring eller transport av enheten:

- a) Slå av enheten og ta ut batteriet.
- b) La enheten avkjøles.
- c) For oppbevaring eller transport av enheten, bruk bæreesken som følger med leveringen for å beskytte enheten mot ytre påvirkninger.
- d) Ikke oppbevar Li-ion-batterier fullstendig ladet. Oppbevaring av utladede batterier kan føre til en dyp utlading som skader batteriet.

Garanti

Dette apparatet er produsert i henhold til strenge kvalitetsretningslinjer og inspisert nøye før levering.

Garantiperioden starter på kjøpsdatoen. Oppbevar kvitteringen på et trygt sted. Dette kreves som kjøpsbevis.

Dette produktet er utelukkende ment for privat bruk og ikke for kommersielle formål. Garantien gjelder kun material- eller produksjonsfeil. Garantien gjelder ikke skader eller mangler forårsaket av ytre påvirkninger, normal slitasje, feil bruk, feilrengjøring, slag, riper eller inngrep som ikke er gjort av vårt autoriserte personell. Garantien dekker heller ikke skade på skjøre deler som knapper og kontroller eller dekselkomponenter som utgjør forbruksvarer.

Garantiperioden gjelder ikke for normal reduksjon av batterikapasiteten over tid.

Garantien gjelder ikke hvis produktet har blitt skadet, feil brukt eller feil vedlikeholdt. Instruksjonene i bruksanvisningen for produktet angående riktig bruk av produktet skal følges nøye. Bruk og handlinger som frarådes i bruksanvisningen eller som advares mot, må unngås.

Avhending



Emballasjen er laget av miljøvennlig materiale som kan deponeres på ditt lokale gjenvinningsanlegg.

Ikke kast elektroverktøy i vanlig husholdningssavfall!

Europeisk direktiv 2012/19/EU krever at utslitt elektroverktøy samles inn separat og resirkuleres på en miljøvennlig måte.

Ikke kast batterier i vanlig husholdningsavfall!

Fjern batteriene fra verktøyet før avhending. Defekte eller utslitte oppladbare batterier må resirkuleres i henhold til direktiv 2006/66/EC. Ta batteripakken og/eller verktøyet til et

Onnittelut uuden laitteen hankinnasta. Olet valinnut laadukkaan tuotteen.

Käyttöohje on osa tätä tuotetta. Se sisältää turvallisuutta, käyttöä ja hävittämistä koskevia tärkeitä ohjeita. Tutustu ennen tuotteen käyttöä kaikkiin käyttö- ja turvallisuusohjeisiin.

Käytä tuotetta vain kuvatulla tavalla ja vain mainittuihin käyttötarkoituksiin. Kun luovutat tuotteen eteenpäin, liitä mukaan kaikki tuotetta koskevat asiakirjat.

Sisällysluettelo	Sivu
Käyttötarkoitus	30
Toimituksen sisältö	30
Tekniset tiedot.....	30
Laitteen osat.....	31
Symbolit.....	31
Sähkötyökaluja koskevia yleisiä turvallisuusohjeita.....	32
Työpaikan turvallisuus	32
Sähköturvallisuus.....	32
Henkilöiden turvallisuus	32
Sähkötyökalun käyttö ja käsittely	33
Akkutyökalun käyttö ja käsittely.....	33
Latureita koskevat turvallisuusohjeet	34
Huolto.....	34
Erietyiset turvallisuusohjeet hiomakoneille	34
Pöly.....	34
Jäljellä oleva riski.....	35
Ennen käyttöönottoa	35
Akun lataaminen.....	35
Akun kiinnittäminen laitteeseen/irrottaminen laitteesta	35
Akun varauksen tarkastaminen	35
Säädä lisäkahvan asentoa.....	35
Pölynkerääjän asennus	35
Liitä pölynimuri.....	35
Hiomapaperin asennus.....	35
Värähtelynopeuden asetus.....	36
Käyttää	36
Yleiset ohjeet hiomakoneille	36
Päällekytkentä/sammuttaminen	36
Huolto ja puhdistus.....	36
Tyhjennä ja puhdistu pölynkerääjä	36
Varastointi ja kuljetus	36
Takuu	37
Hävittäminen.....	37
Säännösten noudattaminen.....	37

Käyttötärkoitus

Tämä tuote on tarkoitettu puun, muovin, metallin, sillan ja maalin kuivahiontaan isomilla pinnoilla. Tuote on varustettu pölynkeräysjärjestelmällä puhtaan työympäristön takaamiseksi. Käytä tuotetta vain tässä kuvatulla tavalla ja käyttötarkoituksiin. Kaikki muut tuotteen käyttötavat ja muutokset ovat määrätyn käytön rajojen ulkopuolella ja sisältävät merkittäviä riskejä. Valmistaja ei ole vastuussa vahingoista, jotka johtuvat väärästä käytöstä. Tuotetta ei saa käyttää ammattimaisesti.

Toimituksen sisältö

- 1 Epäkeskoihioakone
- 1 Pölynkerääjä
- 1 Adapteri pölynimuriin
- 4 Hiekkapaperia
- 1 Kuljetuslaukku
- 1 Käyttöohjeesta

Akku ja laturi ostetaan erikseen

Tekniset tiedot

Epäkeskoihioakone

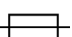
- Mitoitusjännite: 20V
- Värähtelynopeus: 6000-24000/min
- Hioma-alustan halkaisija: 125mm
- Paino (akun kanssa): 1,7kg

Suositteltu akku, Voltgear 6500500


- Mitoitusjännite: 20V
- Kapasiteetti: 2,0Ah

Suositteltu laturi, Voltgear 6500510

Tulo

- Mitoitusjännite: 230-240V ~50Hz
- Mitoitusottoteho: 65W
- Sulake: 3,15A 

Lähtö

- Mitoitusjännite: 21,5V
- Mitoitusvirta: 2,4A
- Latauksen kesto : 60min (2Ah akku)
- Suojausluokka: II/  kaksoiseristys

Äänen valotusarvo:

- Äänenpainetaso: $L_{PA} = 86,27 \text{ dB (A)}$
- Melun toleranssi: $K_{PA} = 3 \text{ dB (A)}$
- Äänitehotaso: $L_{WA} = 97,27 \text{ dB (A)}$
- Melun toleranssi: $K_{WA} = 3 \text{ dB (A)}$

Tärinäaltistuksen arvo:

- Kahvan: $a_h: 6,937 \text{ m/s}^2$
- Tärinän toleranssi: $K = 1,5 \text{ m/s}^2$
- Lisäkahva: $a_h: 11,809 \text{ m/s}^2$
- Tärinän toleranssi: $K = 1,5 \text{ m/s}^2$



Käytä kuulosuojaimia!

HUOMAUTUS

Näissä ohjeissa ilmoitettu tärinäaltistus on mitattu normitetulla mittausmenetelmällä EN 62841-2-4, ja sitä voidaan käyttää laitvertailuun. Ilmoitettua tärinäaltistusarvoa voidaan käyttää myös altistuksen suuntaa antavaan arviointiin.

⚠ VAROITUS!

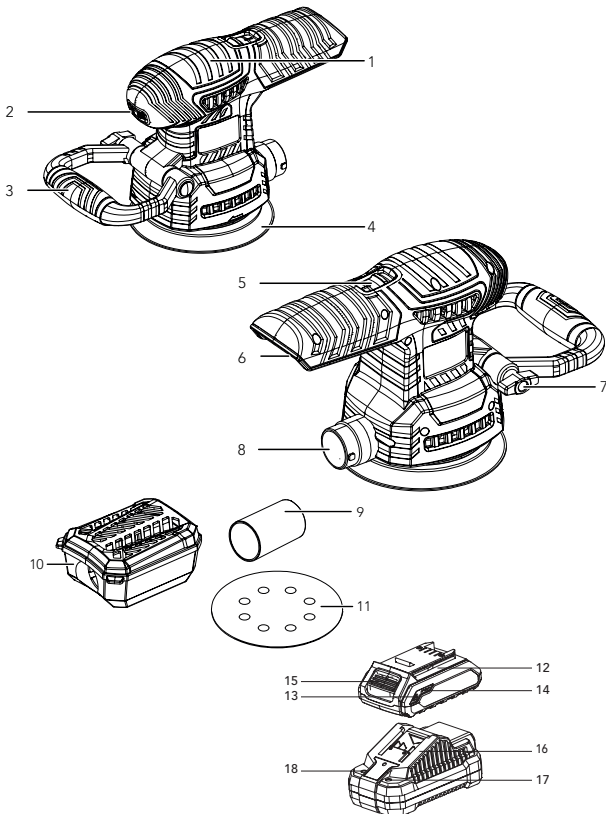
Tärinäaltistus muuttuu sähkötyökalun käytön mukaan ja saattaa joissain tapauksissa ylittää tässä ohjeessa mainitun arvon. Tärinäaltistusta saatetaan aliarvioida, jos sähkötyökalua käytetään säännöllisesti sellaisella tavalla. Pyri pitämään tärinän aiheuttama kuormitus mahdollisimman pienenä. Tärinäaltistusta vähentävät esimerkiksi käsineiden käyttö työkalua käytettäessä ja työajan rajoittaminen. Tällöin on otettava huomioon koko käyttöaika (myös ajat, joina sähkötyökalu on sammutettuna ja joina se on päällä, mutta käy ilman kuormitusta).

Laitteen osat

- 1** Pääkahva
- 2** Valitsin värähtelyasetukselle
- 3** Lisäkahva
- 4** Hiomalevy
- 5** Virtakytkin
- 6** Liitäntä akulle
- 7** Siipimutteri
- 8** Pölynpoistoliitäntä
- 9** Adapteri pölynimuriin
- 10** Pölynkerääjä
- 11** Hioa

Akku ja laturi (ostetaan erikseen)

- 12** Akku
- 13** Akkuvarauksen painike
- 14** Akkuvarauksen merkkivalo
- 15** Akkun irrotuspainike
- 16** Laturi
- 17** Punainen latauksen merkkivalo
- 18** Vihreä latauksen merkkivalo



Symbolit

Tuote on merkitty seuraavilla symboleilla.



Lue käyttöohjeet huolellisesti.



Käytä kuulosuojaimia



Käytä suojalaseja



Käytä pölyltä suojaavaa kasvo-naamaria



Käytä käsineitä



Suojaa ladattava akku auringonvalolta ja kuumuudelta.



Suojaa ladattava akku tulelta ja liekeiltä.



Suojaa ladattava akku vedeltä ja kosteudelta.



Laturi on tarkoitettu vain sisäkäyttöön.



Suojausluokka II (kaksoiseristys)



Miniatyyri sulake



Sähkötuotteita ei saa hävittää kotitalousjätteen mukana.

Sähkötyökaluja koskevia yleisiä turvallisuusohjeita

VAROITUS!

Lue kaikki turvallisuusohjeet ja muut ohjeet. Turvallisuusohjeiden ja muiden ohjeiden laiminlyönti voi aiheuttaa sähköiskun, tulipalon ja/tai vakavia loukkaantumisia.

Säilytä kaikki turvallisuusohjeet ja muut ohjeet myöhempää käyttöä varten.

Turvallisuusohjeissa käytetty käsite "sähkötyökalu" koskee sekä verkkokäyttöisiä sähkötyökaluja (varustettu virtajohtolla) että akkukäyttöisiä sähkötyökaluja.

Työpaikan turvallisuus

a) Pidä työskentelyalue puhtaana ja huolehdi hyvästä valaistuksesta. Epäjärjestys ja valaisemattomat työskentelyalueet saattavat johtaa onnettomuuksiin.

b) Älä käytä sähkötyökalua räjähdysalttiissa ympäristöissä, joissa on helposti syttyviä nesteitä, kaasuja tai pölyä. Sähkötyökaluilla työskenneltäessä syntyy kipinöintiä, joka voi sytyttää pölyn tai höyryt.

c) Pidä lapset ja muut henkilöt poissa sähkötyökalun lähetyiltä työskentelyn aikana. Voit helposti menettää laitteen hallinnan, jos tarkkaavaisuutesi häiriintyy.

Sähköturvallisuus

a) Sähkötyökalun pistokkeen on sovittava pistorasiaan. Pistoketta ei saa muuttaa millään tavalla. Älä käytä adapteripistokkeita suojamaadoitettujen sähkötyökalujen kanssa. Muuttamaton pistoke ja sopivat pistorasiat vähentävät sähköiskun vaaraa.

b) Vältä kehokontaktia maadoitettujen pintojen, kuten putkien, lämpöpattereiden, liesien ja jääkaappien kanssa. Sähköiskun vaara on tavallista suurempi, jos kehosi on maadoitettu.

c) Suojaa sähkötyökaluja sateelta ja kosteudelta. Veden pääsy sähkölaitteeseen lisää sähköiskun vaaraa.

d) Älä käytä virtajohtoa väärin sähkötyökalun kantamiseen tai ripustamiseen, äläkä irrota pistoketta pistorasiasta vetämällä

Pidä johto loitolla kuumuudesta, öljystä, terävistä reunoista tai laitteen liikkuvista osista. Vaurioitunut tai kietoutunut virtajohto lisää sähköiskun vaaraa.

e) Jos työskentelet sähkötyökalulla ulkona, käytä vain myös ulkokäyttöön hyväksytyjä jatkojohtoja. Ulkokäyttöön soveltuvan jatkojohtojen käyttö pienentää sähköiskun vaaraa.

f) Jos sähkötyökalun käyttöä kosteassa ympäristössä ei voida välttää, on käytettävä vikavirtakytkintä. Vikavirtakytkimen käyttö pienentää sähköiskun vaaraa.

Henkilöiden turvallisuus

a) Ole aina tarkkaavainen, keskity siihen, mitä olet tekemässä, ja toimi harkiten työskennellessäsi sähkötyökalun kanssa. Älä käytä sähkötyökalua, jos olet väsynyt tai huumausaineiden, alkoholin tai lääkeaineiden vaikutuksen alaisena. Pienikin tarkkaavaisuuden herpaantuminen voi sähkötyökalua käytettäessä aiheuttaa vakavia loukkaantumisia.

b) Käytä henkilönsuojaimia ja aina suojalaseja. Henkilönsuojainten, kuten pölyltä suojaavan hengityssuojaimen, liukumattomien turvajalkineiden, suojakypärän tai kuulosuojainten käyttö aina sähkötyökalun tyyppin ja käytön mukaisesti vähentää loukkaantumisriskiä.

c) Varo käynnistämästä sähkötyökalua vahingossa. Varmista, että sähkötyökalu on kytketty pois päältä, ennen kuin liität sen sähköverkkoon ja/tai kiinnität akun ja ennen kuin otat sähkötyökalun käteen tai annat sitä. Tapaturmat ovat mahdollisia, jos sormesi on laitetta kantaessasi virta kytkimellä tai jos laite on jo kytketty päälle liittäessäsi sen sähköverkkoon.

d) Poista kaikki säätötyökalut tai ruuviavaimet ennen sähkötyökalun käynnistämistä. Laitteen pyörivässä osassa oleva työkalu tai avain voi aiheuttaa loukkaantumisia.

e) Vältä työskentelyä epätavallisessa asennossa. Huolehdi tukevasta asennosta ja säilytä tasapaino koko ajan. Näin pystyt ylläpitävissä tilanteissa hallitsemaan sähkötyökalua paremmin.

f) Käytä soveltuvaa vaateetusta. Älä käytä löysiä vaatteita tai koruja. Pidä hiukset, vaateet ja käsineet poissa liikkuvien osien lähetyviltä. Löysä vaateet, korut tai pitkät hiukset voivat jäädä kiinni liikkuviin osiin.

g) Jos käytät pölynpoisto- ja pölynkeruu-laitteita, varmista, että ne on liitetty laitteeseen ja että niitä käytetään oikein. Pölynpoistolaitteen käyttäminen voi vähentää pölyn aiheuttamia vaaroja.

h) Älä anna työkalujen toistuvasta käytöstä saadun tutun olla itsetyytyväistä ja sivuuttaa työkalujen turvallisuusperiaatteet.

Huolimaton toiminta voi aiheuttaa vakavan vamman sekunnin murto-osassa.

Sähkötyökalun käyttö ja käsittely

a) Älä ylikuormita laitetta. Käytä kulloise-
enkin työhön soveltuvaa sähkötyökalua. Sopivalla sähkötyökalulla työskentely on tehokkaampaa ja turvallisempaa ohjeistetulla tehoalueella työskenneltäessä.

b) Älä käytä sähkötyökalua, jonka kytkin on viallinen. Sähkötyökalu, jota ei voi enää kytkeä päälle tai pois päältä, on vaarallinen ja vaatii korjausta.

c) Irrota pistoke pistorasiasta ja/tai poista akku, ennen kuin teet säätöjä laitteeseen, vaihdat lisävarusteita tai asetat laitteen sivuun. Tällä varotoimella estetään sähkötyökalun tahaton käynnistyminen.

d) Säilytä käyttämättömät sähkötyökalut lasten ulottumattomissa. Älä anna laitetta sellaisten henkilöiden käyttöön, jotka eivät osaa käyttää laitetta tai eivät ole lukeneet näitä ohjeita. Sähkötyökalut ovat vaarallisia kokemattomien henkilöiden käsissä.

e) Hoida sähkötyökaluja huolellisesti. Varmista, että liikkuvat osat toimivat moitteetomasti eivätkä juutu kiinni eikä mikään osa ole murtunut tai vahingoittunut niin, että sähkötyökalun toiminta häiriintyy. Korjauta vaurioituneet osat ennen laitteen käyttöä. Moni tapaturma johtuu huonosti huolletuista sähkötyökaluista.

f) Pidä leikkuutyökalut terävinä ja puhtaina. Huolella hoidetut ja leikkuureunoiltaan terävät leikkuuterät eivät juutu niin helposti

kiinni ja niiden käyttö on helpompaa.

g) Käytä sähkötyökaluja, lisätarvikkeita, käyttötyökaluja ynnä muita sellaisia tässä annettujen ohjeiden mukaisesti. Huomioi tällöin työskentelyolosuhteet ja suoritettava tehtävä. Sähkötyökalujen käyttö muussa kuin niille tarkoitettussa käyttötarkoituksessa voi aiheuttaa vaaratilanteita.

h) Pidä kahvat ja tartuntapinnat kuivina, puhtaina ja puhtaina öljystä ja rasvasta. Liukkaat kahvat ja tartuntapinnat eivät mahdollista työkalun turvallista käsittelyä ja hallintaa odottamattomissa tilanteissa.

⚠ VAROITUS!

Pitele sähkötyökalua vain eristetystä pitopinnasta, kun käytät sitä olosuhteissa, joissa sen leikkaava osa tai kiinnittimet saattavat osua piilotettuihin johtoihin. Jos leikkaava osa tai kiinnittimet koskettavat jännitteellistä johtoa, virta saattaa kulkeutua metallipintojen kautta käyttäjään ja aiheuttaa sähköiskun.

⚠ VAROITUS!

Älä käytä lisävarusteita, joita VOLTGEAR ei ole suositellut. Tämä voi johtaa sähköiskuun ja tulipaloon.

Akkutyökalun käyttö ja käsittely

a) Lataa akut ainoastaan valmistajan suosittelemilla latureilla. Akkujen lataaminen muulla kuin niille tarkoitetuilla latureilla saattaa aiheuttaa tulipalon.

b) Käytä sähkötyökaluissa ainoastaan niille tarkoitettuja akkuja. Muiden akkujen käyttö voi aiheuttaa loukkaantumisia ja tulipalovaaran.

c) Säilytä käyttämätöntä akkua poissa paperiliitinten, kolikoiden, avainten, naulojen, ruuvien tai muiden pienten metalliesineiden läheltä, sillä nämä saattavat oikosulkea akun liitinnat. Oikosulku akkuliitintöjen välillä saattaa aiheuttaa palovammoja tai tulipalon.

d) Virheellisessä käytössä akusta saattaa valua nestettä. Vältä koskettamasta sitä. Jos nestettä joutuu iholle, huuhtelee vedellä. Jos nestettä joutuu silmiin, hakeudu lisäksi lääkärin hoitoon. Ulos vuotava akkuneste voi aiheuttaa ihoärsytystä tai palovammoja.

e) Älä käytä vahingoittuneita tai muunnettuja paristoja. Vaurioituneet tai muunnetut akut voivat käyttäytyä odottamattomasti ja aiheuttaa tulipalon, räjähdysvaaran tai loukkaantumisvaaran.

f) Älä altista akkua tulelle tai liian korkeille lämpötiloille. Tulipalo tai yli 130°C (265°F) lämpötila voi aiheuttaa räjähdysvaaran.

g) Noudata kaikkia latausohjeita äläkä koskaan lataa akkua tai akkutyökalua käyttöohjeessa mainitun lämpötila-alueen ulkopuolella. Väärä lataus tai lataaminen sallitun lämpötila-alueen ulkopuolella voi tuhota akun ja lisätä tulipalon vaaraa.

Latureita koskevat turvallisuusohjeet

Kahdeksan vuotta täyttäneet lapset sekä henkilöt, joiden fyysiset, aistimukselliset tai henkiset kyvyt ovat rajalliset tai joilla ei ole riittävä kokemusta tai tietoa laitteen käytöstä, saavat käyttää laitetta vain valvonnan alaisena, tai jos heitä on opastettu laitteen turvalliseen käyttöön ja he ovat ymmärtäneet laitteen käyttöön liittyvät vaarat. Lapset eivät saa leikkiä laitteella. Lapset eivät saa suorittaa puhdistusta ja käyttöjälkehuoltoa ilman valvontaa.



Laturi on tarkoitettu käytettäväksi vain sisätiloissa.

VAROITUS!

Jos tämän laitteen virtajohto vahingoittuu, johdon saa vaarojen välttämiseksi vaihtaa vain laitteen valmistaja, valmistajan asiakaspuolelta tai vastaavasti pätevä henkilö. Laturi on tarkoitettu käytettäväksi vain sisätiloissa.



HUOMIO! RÄJÄHDYSVAARA!

Älä koskaan lataa muita kuin uudelleenladattavia akkuja.



Suojaa akkua kuumuudelta sekä esimerkiksi tulelta, vedeltä, kosteudelta ja pitkäkestoiselta altistukselta auringonpaisteelle. On olemassa räjähdysvaara.

Huolto

a) Sähkötyökaluja saa huoltaa vain pätevä henkilökunta käyttäen samanlaisia varaosia. Näin varmistetaan, että sähkötyökalu pysyy turvallisena.

b) Älä koskaan yritä korjata vaurioituneita akkuja. Akkuhuollon saa suorittaa vain valtuutettu huoltoedustaja tai muu pätevä henkilökunta.

Erityiset turvallisuusohjeet hiomakoneille

Älä koskaan pidä työkalua kädessäsi tai jalkasi päällä. Kiinnitä työkalu vakaaseen telineeseen. On tärkeää, että työkalu on kiinnitetty kunnolla, jotta kehon kosketuksen ja sähkötyökalun hallinnan menettämisen riski minimoidaan.

Tärinävaaran vaara. Vältä pitkiä työjaksoja ja keskeytä työ, jos käsien ihonväri muuttuu tai sormet ovat unessa. Suunnittele työ siten, että altistuminen voimakkaalle tärinälle jakautuu pidemmälle ajanjaksolle.



Käytä kuulosuojaimia, silmiensuojaimia, pölysuojainta ja käsineitä.

Pöly

Työn aikana muodostuva pöly voi olla terveydelle haitallista, syöpää aiheuttavaa, syttyvää tai räjähtävää. Käytä pölysuodatinmaskia ja sopivia laitteita pölynpoistoon/keräykseen.

Tiettyjen metalliseosten pöly voi syttyä tuleen tai räjähtää. Materiaaliseokset sisältävät suuremman riskin. Pidä työalue puhtaana.

VAROITUS!

Tulipalovaara! Pölysäiliöissä, pölynimureissa tai suodattimissa oleva pöly voi syttyä itsestään tai syttyä hankaavista kipinöistä, kuumista työkappaleista tai muista sytytyslähteistä, erityisesti jos ne joutuvat kosketuksiin polyuretaanin, liuotinpohjaisen maalin tai muiden kemikaalien kanssa. Varmista, että työkalu ja/tai työkappale eivät ylikuumene. Tyhjennä pölysäiliö aina ennen työskentelyä.

Jäljellä oleva riski

Vaikka tätä tuotetta käytettäisiin ja käsiteltäisiin oikein kaikkien turvallisuusvaatimusten mukaisesti, mahdolliset henkilövahingot ja työkalun vaurioitumisvaarat säilyvät.

- Kuulovaurio, jos työskentelet kuulematta suojaa.
- Käytön aikana muodostuva haitallinen/myrkyllinen pöly on terveydelle vaarallinen käyttäjälle ja lähistöllä oleville ihmisille. Käytä suojalaseja ja pölynaamaria.
- Laite ei ole lelu eikä kuulu lasten käsiin.

Ennen käyttöönottoa

Akun lataaminen

VARO!

Irrota aina pistoke, ennen kuin poistat akun laturista tai asetat sen laturiin.

- Älä koskaan lataa akkua, jos ympäristön lämpötila on alle 10 °C tai yli 40 °C. Jos litiumioniakku varastoidaan pidemmäksi aikaa, sen varaustila on tarkistettava säännöllisesti. Akun ihanteellinen varaustila on 50–80 %. Akku on varastoitava viileässä ja kuivassa tilassa 0–50 °C:n lämpötilassa.
- ◆ Aseta akku laturiin.
- ◆ Työnnä pistoke pistorasiaan. LED-merkkivalo palaa punaisena.
- ◆ Vihreä merkkivalo osoittaa, että lataus on päättynyt ja akku on valmis käytettäväksi.

Akun kiinnittäminen laitteeseen/ irrottaminen laitteesta

Akun asettaminen paikalleen:

Työnnä akkua kahvaan, kunnes se lukittuu.

Akun irrottaminen:

Paina vapautuspainiketta ja irrota akku.

Akun varauksen tarkastaminen

Voit tarkastaa akun varauksen painamalla akkuvarauksen painiketta (ks. myös iso kuva). Akun varaus tai jäljellä oleva kapasiteetti näytetään akkuvarauksen LED-merkkivalolla seuraavasti:

PUNAINEN/ORANSSI/VIHREÄ = akku täynnä
PUNAINEN/ORANSSI = akku puoliksi täynnä
PUNAINEN = heikko lataus – lataa akku.

Säädä lisäkahvan asentoa

Lisäkahvaa voi säätää kuuteen asentoon.

Löysää siipimutteria kääntämällä sitä vastapäivään.

Käännä lisäkahva haluamaasi asentoon.

Lukitse uusi asento kiristämällä siipimutteria myötäpäivään.

Pölynkerääjän asennus

Pölynkerääjä on aina asennettava suodattimella varustettu kansi ylöspäin.

Kohdista pölynkeräimen putken kaksi korvaketta pölysäiliön kahden uran kanssa ja työnnä keräysastia sisäänpäin. Kierrä sitten pölynkeräysastiaa myötäpäivään sen lukitsemiseksi paikalleen.

Liitä pölynimuri

Käytä vain tarkoitukseen sopivaa pölynimuria, kuten teollisuuspölynimuria.

Kohdista hiomakoneen putken kaksi korvaketta sovittimen kahteen uraan ja työnnä adapteria sisäänpäin. Kierrä sitten sovittinta myötäpäivään sen lukitsemiseksi paikalleen. Liitä sitten sopiva pölynimuri sovittimeen.

Hiomapaperin asennus

Käytä vain lisävarusteita ja lisälaitteita, jotka on määritelty käyttöohjeessa ja jotka ovat yhteensopivia laitteen kanssa.

Poista akku aina hiomakoneesta ennen työkalun asettamista tai poistamista.

Hiomalevy on varustettu tarranauhalla, joka helpottaa hiekkapaperin vaihtoa.

Puhdista hiomalevyn hiontapinta roskista ja pölystä.

Paina hiekkapaperi tarranauhan pintaan ja varmista, että paperin reiät ovat kohdakkain hiomapinnan reikien kanssa.

Värähtelynopeuden asetus

Aseta värähtelynopeus kääntämällä värähtelyasetuksen valitsinta.

Korkeaa nopeutta suositellaan kovempien materiaalien hiontaan, kun taas pienempi nopeus sopii pehmeämmille materiaaleille, kuten muoville tai kipsille.

Käyttää

Yleiset ohjeet hiomakoneille

Suuremman paineen käyttäminen ei tarkoita lisääntyneitä hionta- tai sahauskapasiteettia, vaan vain lisää koneen ja työkalun kulumista.

Asenna sopiva hiekkapaperi hiottavasta materiaalista riippuen.

Valitse karkea hiekkapaperi, jos kaadetaan paljon materiaalia ja vaihda sitten hienompaa paperiin.

Hiottaessa on suositeltavaa käyttää pölynpoistojärjestelmää.

Päällekytkentä/sammuttaminen

Käynnistä työkalu siirtämällä kytkintä niin, että I-symboli tulee näkyviin.

Aseta työkalu työkappaletta vasten.

Nosta työkalu pois työkappaleesta ennen kuin sammutat työkalun.

Sammuta työkalu liu'uttamalla virtakytkintä taaksepäin. Kun työkalu on kytketty pois päältä, 0-symboli näkyy.

Huolto ja puhdistus



VAROITUS! LOUKKAANTUMIS-VAARA!

Sammuta laite ennen kaikkia laitteelle suoritettavia töitä ja poista akku.

Laite on aina pidettävä puhtaana, kuivana ja puhtaana öljystä tai rasvasta.

Älä koskaan päästä nesteitä laitteen sisään.

Puhdista sähkötyökalun tuuletusaukot säännöllisesti.

Puhdista kotelo kuivalla liinalla. Älä koskaan käytä bensiiniä, liuottimia tai puhdistusaineita, jotka voivat vahingoittaa muovia.

Tyhjennä ja puhdista pölynkerääjä

Tyhjennä pölynkerääjä säännöllisesti.

Käännä pölynkerääjää vastapäivään ja vedä sitä ulospäin irrottaaksesi se hiomakoneesta.

Avaa pölysäiliön kansi ja tyhjennä säiliö.

Varmista, että sekä säiliö että kansi ovat täysin tyhjiä pölystä.

Puhdista tarvittaessa kannessa oleva suodatin irrottamalla se ja pesemällä se vedellä ja neutraalilla pesuaineella. Varmista, että suodatin on kuiva, ennen kuin asennat sen takaisin kanteen.

Varastointi ja kuljetus

Huomioi seuraavat asiat laitteen varastoinnissa tai kuljetuksessa:

- Sammuta laite ja irrota akku.
- Anna laitteen jäähtyä.
- Käytä laitteen säilytykseen tai kuljetukseen toimitukseen kuuluvaa kantolaukkua suojaamaan laitetta ulkoisilta vaikutuksilta.
- Älä säilytä Li-ion-akkuja kokonaan veloitettu. Tyhjentyneiden akkujen varastointi voi johtaa syväpurkaukseen, joka vaurioittaa akkua.

Takuu

Laite on valmistettu tiukkojen laatuvaatimusten mukaan huolella ja tarkastettu perusteellisesti ennen toimitusta.

Takuuaika lasketaan ostopäiväyksestä alkaen. Säilytä ostokuitti hyvässä tallessa. Tarvitset sitä todisteeksi ostosta. Tämä tuote on tarkoitettu ainoastaan yksityiseen käyttöön, ei kaupallisiin tarkoituksiin.

Takuu koskee vain materiaali- tai valmistusvirheitä. Takuu ei koske vaurioita tai vikoja, jotka aiheutuvat ulkoisista vaikutuksista, normaalista kulumisesta, virheellisestä käytöstä, virheellisestä puhdistuksesta. Takuu ei koske iskuja, naarmuja tai toimenpiteitä, joita ei ole tehnyt valtuutettu henkilökuntamme. Takuu ei myöskään kata herkkien osien, kuten painikkeiden ja säätimien, vaurioita tai kuluvia osia.

Takuuaika ei päde, jos takuuvaateensyynä on akkukapasiteetin normaali kuluminen.

Takuu ei ole voimassa, jos tuote on vaurioitunut, sitä on käytetty väärin tai huollettu väärin. Tuotteen käyttöohjeissa olevia ohjeita tuotteen oikeasta käytöstä on ehdottomasti noudatettava. Käyttöohjeissa kiellettyjä tai varoittavia käyttöjä ja toimia on vältettävä.

Hävittäminen



Pakkaus koostuu ympäristöystävällisistä materiaaleista. Ne voidaan toimittaa paikalliseen kierrätykseen.

Älä hävitä sähkötyökaluja ja akkuja kotitalousjätteen seassa!

Eurooppalaisen direktiivin 2012/19/EU mukaan käytöstä poistettavat sähkölaitteet on vietävä niille tarkoitettuun erilliseen keräyspisteeseen, josta ne voidaan toimittaa ympäristöystävälliseen kierrätykseen.

Poista akku laitteesta ennen laitteen hävittämistä. Vialliset tai loppuun kuluneet akut on kierrätettävä direktiivin 2006/66/EC määräysten mukaan. Vie akku ja/tai laite niille tarkoitettuihin keräyspisteisiin.

Congratulations on the purchase of your new appliance. You have chosen a high-quality product.

The operating instructions are part of this product. They contain important information about safety, usage and disposal. Before using the product, please familiarise yourself with all of the operating and safety instructions. Use the product only as described and for the range of applications specified.

Please also pass these operating instructions on to any future owner.

Contents	Page
Intended use	39
Package contents	39
Technical data.....	39
Features.....	40
Symbols.....	40
General power tool safety warnings	41
Work area safety	41
Electrical safety	41
Personal safety	41
Power tool use and care.....	42
Battery tool use and care	42
Safety guidelines for chargers.....	43
Service	43
Special safety instructions for sanders	43
Dust	43
Residual risk.....	44
Before use	44
Charging the battery pack	44
Inserting/removing the battery	44
Checking the battery charge level	44
Adjust the position of the additional handle	44
Mounting the dust collector.....	44
Connect a vacuum cleaner.....	44
Installation fo sandpaper.....	45
Oscillation rate selection.....	45
Use.....	45
General instructions for the orbital sander	45
Switching on/off	45
Maintenance and cleaning.....	45
Empty and clean the dust collector	45
Storage and transport	45
Warranty	46
Disposal	46
EU declaration of conformity.....	47

Intended use

This product is intended for dry sanding of wood, plastic, metal, spackle and paint on larger surfaces. The product is equipped with a system for dust collection to provide for a clean working environment. Use the product only in the manner and for the uses described here. All other uses and changes to the product are outside the limits of the prescribed use and involve significant risks. The manufacturer is not liable for damages that occur due to improper use. The product should not be used professionally.

Package contents

- 1 Orbital sander
- 1 Dust collector
- 1 Adapter for vacuum cleaner
- 4 Sandpaper

Battery and charger are purchased separately

Technical data

Orbital sander

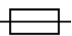
- Rated voltage: 20V
- Oscillation rate: 6000-24000/min
- Sanding plate: Ø 125mm
- Weight with 2Ah battery: 1,7kg

Recommended battery, Voltgear 6500500


- Rated voltage: 20V
- Capacity: 2,0Ah

Recommended charger, Voltgear 6500510

Input

- Rated voltage: 230-240V ~50Hz
- Power: 65W
- Fuse: 3,15A 

Output

- Rated voltage: 21,5V
- Rated current: 2,4A
- Charging time: 60min (2Ah battery)
- Safety class: II/ 

Noise emission value:

- Sound pressure level: $L_{PA} = 86,27$ dB (A)
- Uncertainty sound $K_{PA} = 3$ dB (A)
- Sound power level: $L_{WA} = 97,27$ dB (A)
- Uncertainty sound: $K_{WA} = 3$ dB (A)

Vibration emission value:

- Main handle: $a_h: 6,937$ m/s²
- Uncertainty vibration: $K = 1,5$ m/s²
- Extra handle: $a_h: 11,809$ m/s²
- Uncertainty vibration: $K = 1,5$ m/s²



Use ear protection!

NOTE

The vibration emission values and the noise emission values specified in these instructions have been measured in accordance with a standardised test procedure EN 62841-2-4 and can be used for comparing the power tool with another power tools. The specified total vibration values and the noise emission values can also be used to make a provisional estimate of the load.

⚠ WARNING!

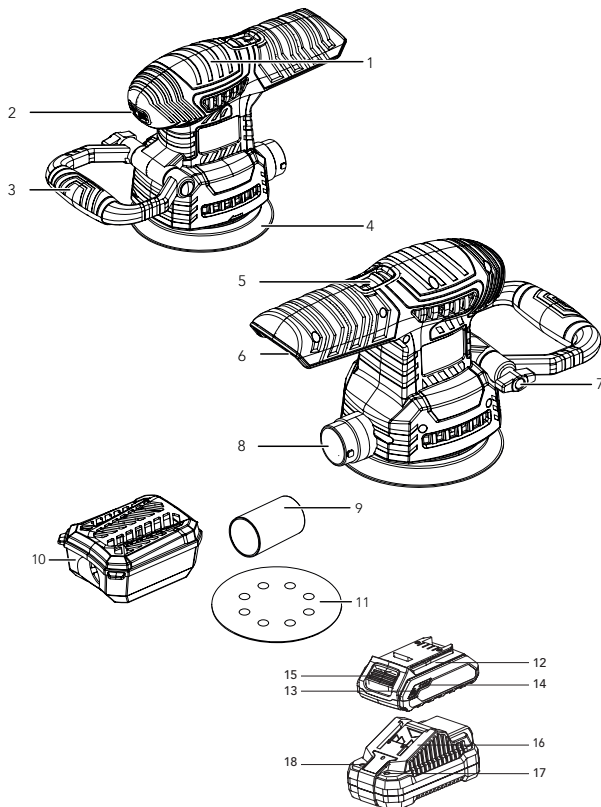
Depending on the manner in which the power tool is being used, and in particular the kind of workpiece being worked, the vibration and noise emission values can deviate from the values specified in these instructions during actual use of the power tool. Try to keep the vibration load as low as possible. Measures to reduce the vibration load are, e.g. wearing gloves and limiting the working time. Wherein all states of operation must be included (e.g. times when the power tool is switched off and times where the power tool is switched on but running without load).

Features

- 1 Main handle
- 2 Selector for oscillation setting
- 3 Additional handle
- 4 Sanding plate
- 5 Power switch
- 6 Connection for battery
- 7 Wing nut
- 8 Dust extraction connection
- 9 Adapter for vacuum cleaner
- 10 Dust collector
- 11 Sandpaper

Battery and charger
(purchased separately)

- 12 Battery pack
- 13 Charge level button
- 14 Battery display LED
- 15 Battery pack release button
- 16 Battery charger
- 17 Red charge control LED
- 18 Green charge control LED



Symbols

The product is marked with the following symbols.



Read the operating instructions carefully.



Use ear protection



Use eye protection



Use dust protective face mask



Use gloves



Protect the rechargeable battery from sunlight and heat.



Protect the rechargeable battery from fire and flames.



Protect the rechargeable battery from water and moisture.



The charger is for indoor use only.



Protection class II (double insulation)



Miniature fuse



Electrical products must not be disposed of with the domestic waste.

General power tool safety warnings

WARNING!

Read all safety warnings, instructions, illustrations and specifications provided with this power tool. Failure to follow all instructions listed below may result in electric shock, fire and/or serious injury.

Save all warnings and instructions for future reference.

The term "power tool" in the warnings refers to your mains-operated (corded) power tool or battery operated (cordless) power tool.

Work area safety

- a) **Keep work area clean and well lit.** Cluttered or dark areas invite accidents.
- b) **Do not operate power tools in explosive atmospheres, such as in the presence of flammable liquids, gases or dust.** Power tools create sparks which may ignite the dust or fumes.
- c) **Keep children and bystanders away while operating a power tool.** Distractions can cause you to lose control.

Electrical safety

- a) **Power tool plugs must match the outlet. Never modify the plug in any way. Do not use any adapter plugs with earthed (grounded) power tools.** Unmodified plugs and matching outlets will reduce risk of electric shock.
- b) **Avoid body contact with earthed or grounded surfaces, such as pipes, radiators, ranges and refrigerators.** There is an increased risk of electric shock if your body is earthed or grounded.
- c) **Do not expose power tools to rain or wet conditions.** Water entering a power tool will increase the risk of electric shock.
- d) **Do not abuse the cord. Never use the cord for carrying, pulling or unplugging the power tool. Keep cord away from heat, oil, sharp edges or moving parts.** Damaged or entangled cords increase the risk of electric shock.

e) When operating a power tool outdoors, use an extension cord suitable for outdoor use. Use of a cord suitable for outdoor use reduces the risk of electric shock.

f) If operating a power tool in a damp location is unavoidable, use a residual current device (RCD) protected supply. Use of an RCD reduces the risk of electric shock.

Personal safety

- a) **Stay alert, watch what you are doing and use common sense when operating a power tool. Do not use a power tool while you are tired or under the influence of drugs, alcohol or medication.** A moment of inattention while operating a power tool may result in serious personal injury.
- b) **Use personal protective equipment. Always wear eye protection.** Protective equipment such as a dust mask, non-skid safety shoes, hard hat or hearing protection used for appropriate conditions will reduce personal injuries.
- c) **Prevent unintentional starting. Ensure the switch is in the off-position before connecting to power source and/or battery pack, picking up or carrying the tool.** Carrying power tools with your finger on the switch or energising power tools that have the switch on invites accidents.
- d) **Remove any adjusting key or wrench before turning the power tool on.** A wrench or a key left attached to a rotating part of the power tool may result in personal injury.
- e) **Do not overreach. Keep proper footing and balance at all times.** This enables better control of the power tool in unexpected situations.
- f) **Dress properly. Do not wear loose clothing or jewellery. Keep your hair and clothing away from moving parts.** Loose clothes, jewellery or long hair can be caught in moving parts.
- g) If devices are provided for the connection of dust extraction and collection facilities, ensure these are connected and properly used. Use of dust collection can reduce dust-related hazards.

h) Do not let familiarity gained from frequent use of tools allow you to become complacent and ignore tool safety principles. A careless action can cause severe injury within a fraction of a second.

Power tool use and care

a) Do not force the power tool. Use the correct power tool for your application. The correct power tool will do the job better and safer at the rate for which it was designed.

b) Do not use the power tool if the switch does not turn it on and off. Any power tool that cannot be controlled with the switch is dangerous and must be repaired.

c) Disconnect the plug from the power source and/or remove the battery pack, if detachable, from the power tool before making any adjustments, changing accessories, or storing power tools. Such preventive safety measures reduce the risk of starting the power tool accidentally.

d) Store idle power tools out of the reach of children and do not allow persons unfamiliar with the power tool or these instructions to operate the power tool. Power tools are dangerous in the hands of untrained users.

e) Maintain power tools and accessories. Check for misalignment or binding of moving parts, breakage of parts and any other condition that may affect the power tool's operation. If damaged, have the power tool repaired before use. Many accidents are caused by poorly maintained power tools.

f) Keep cutting tools sharp and clean. Properly maintained cutting tools with sharp cutting edges are less likely to bind and are easier to control.

g) Use the power tool, accessories and tool bits, etc., in accordance with these instructions, taking into account the working conditions and the work to be performed. Use of the power tool for operations different from those intended could result in a hazardous situation.

h) Keep handles and grasping surfaces dry, clean and free from oil and grease. Slippery handles and grasping surfaces do not allow for safe handling and control of the tool in unexpected situations.

⚠ WARNING!

Hold the appliance by the insulated gripping surfaces when carrying out work during which the screws or the accessory tool may hit concealed power lines. If the accessory tool or the screws come into contact with a live wire, this may make exposed metal parts of the power tool live and result in an electric shock.

⚠ WARNING!

Do not use any accessories which have not been recommended by VOLTGEAR. This can lead to electric shock and fire.

Battery tool use and care

a) Charge a rechargeable battery using only the charger recommended by the manufacturer. Chargers are often designed for a particular type of rechargeable battery unit. There is the danger of fire if other types of rechargeable battery units are used.

b) Only the recommended rechargeable battery units are to be used with an electrical power tool. The use of other rechargeable battery units may lead to the danger of injury or fire.

c) When they are not being used, store rechargeable battery units away from paperclips, coins, keys, nails, screws or other small metal objects that could cause the contacts to be bridged. Short-circuiting the contacts of a rechargeable battery unit may result in heat damage or fire.

d) Fluids may leak out of rechargeable battery units if they are misused. If this happens, avoid contact with the fluid. If contact occurs, flush the affected area with water. Seek additional medical help if any of the fluid gets into your eyes. Escaping battery fluid may cause skin irritation or burns.


e) Do not use damaged or modified batteries. Damaged or modified batteries may behave unexpectedly and cause fires, explosions or pose a risk of injury.

f) Do not expose a battery to fire or excessively high temperatures. Fire or temperatures in excess of 130°C (265°F) can cause an explosion.

g) Follow all instructions regarding charging and never charge the battery or the cordless tool outside of the temperature range given in the operating instructions. Incorrect charging or charging outside of the permissible temperature range can destroy the battery and increase the risk of fire.

Safety guidelines for chargers

This appliance may be used by children aged 8 years and above and by persons with limited physical, sensory or mental capabilities or lack of experience and knowledge, provided that they are under supervision or have been told how to use the appliance safely and are aware of the potential risks. Do not allow children to use the appliance as a plaything. Cleaning and user maintenance tasks may not be carried out by children unless they are supervised.

 The charger is suitable for indoor use only.

⚠ WARNING!
To avoid potential risks, if the mains cable of this appliance is damaged, it must be replaced by the manufacturer, or its customer service department or a similarly qualified person.



**CAUTION!
RISK OF EXPLOSION!**



Never charge non-rechargeable batteries.



Protect the rechargeable battery from heat (for example, from continuous exposure to sunlight), fire, water and moisture. There is a risk of explosion.



Service

a) Have your power tool serviced by a qualified repair person using only identical replacement parts. This will ensure that the safety of the power tool is maintained.

b) Never try to repair damaged batteries. Battery maintenance should only be carried out by the manufacturer or an approved customer service centre.

Special safety instructions for sanders

Never hold the workpiece in your hand or over your leg. Secure the workpiece in a stable fixture. It is important that the workpiece is properly clamped so that the risk of body contact and lost control of the power tool is minimized.

Risk of vibration damage. Avoid long work periods and interrupt work if there is a change in the skin color of the hands or if the fingers are asleep. Plan the work so that exposure to heavy vibrations is spread over a longer period.



Use ear protection, eye protection, dust protective face mask and gloves.

Dust

Dust that is formed during work can be harmful to health, carcinogenic, flammable or explosive. Use a dust filter mask and suitable equipment for dust extraction / collection.

Dust from certain alloys can catch fire or explode. Material mixtures entail a greater risk. Keep the work area clean.

⚠ WARNING!

Fire hazard! Dust in dust containers, vacuum cleaners or filters can be self-igniting or ignited by abrasive sparks, hot workpieces or other sources of ignition, especially if they come in contact with polyurethane, solvent-based paint or other chemicals. Make sure that the tool and / or workpiece does not overheat. Always empty the dust container before stopping work.

Residual risk

Even if properly operating and handling this product in accordance with all the safety requirements, potential risks of injury and damage remain.

- a) Ear damage if working without ear protection.
- b) The harmful /toxic dusts produced during operation pose the risk to the health of the operator and persons in the vicinity. Wear eye protection and a dust mask.
- c) The device is not a toy and does not belong in the hands of children.

Before use

Charging the battery pack

⚠ CAUTION!

Always disconnect the mains plug before removing the battery pack from or inserting it into the charger.

- Never charge the battery pack at an ambient temperature of below 10°C or above 40°C.
If a lithium-ion battery is to be stored for an extended period, the charge level must be checked regularly. The optimum charge level is between 50% and 80%.
The storage climate should be cool and dry and the ambient temperature should be between 0°C and 50°C.
- ◆ Insert the battery pack into the charger.
- ◆ Insert the power plug into the socket. The green charge control LED lights up briefly, then the red charge control LED lights up.
- ◆ The green control LED indicates that charging is complete and the battery pack is ready for use.

Inserting/removing the battery

Inserting the battery pack

Slide the battery pack into the handle until it engages.

Removing the battery pack:

Press the release button and remove the battery pack.

Checking the battery charge level

To check the battery status, press the battery charge level button. The status/remaining charge is shown on the battery display LED as follows:

GREEN/RED/ORANGE = maximum charge
RED/ORANGE = medium charge
RED = low charge – charge the battery.

Adjust the position of the additional handle

You can adjust the additional handle in six positions.

Loosen the wing nut by turning it counter-clockwise.

Turn the additional handle to the desired position.

Lock the new position by tightening the wing nut in clock-wise direction.

Mounting the dust collector

The dust collector must always be mounted with the filter fitted cover upwards.

Align the two lugs on the dust collector tube with the two grooves on the dust container and push the collection container inward.

Then turn the dust collection container clockwise to lock it in place.

Connect a vacuum cleaner

Use only a vacuum cleaner that is suitable for the purpose, such as an industrial vacuum cleaner.

Align the two lugs on the tube on the sander with the two slots on the adapter and push the adapter inward. Turn the adapter clockwise to lock it in place. Then connect a suitable vacuum cleaner to the adapter.

Installation of sandpaper

Use only the accessories and attachments which are specified in the operating instructions and are compatible with the appliance.

Always remove the battery from the sander before inserting or removing a tool.

The sanding plate is equipped with a Velcro fastener, for easy replacement of sandpaper.

Clean the sanding surface of the sanding plate from debris and dust.

Press the sandpaper onto the Velcro surface, making sure that the holes in the paper align with the holes in the sanding surface.

Oscillation rate selection

Set the oscillation rate by turning the selector for oscillation setting.

A high speed is recommended for grinding harder materials, while a lower speed is suitable for softer materials such as plastic or plaster.

Use

General instructions for the sander

Applying a larger pressure does not mean an increased grinding capacity, but only increases the wear on the machine and the tool.

Fit a suitable sandpaper depending on the material to be sanded. Choose a coarse sandpaper if a lot of material is to be felled and then switch to a finer paper.

When sanding, it is recommended that the dust extraction system is used.

Switching on/off

Start the tool by moving the switch so that the I symbol is visible.

Place the tool against the workpiece.

Lift the tool off the workpiece before turning the tool off.

To switch off the tool, slide the power switch back. When the tool is switched off, the 0 symbol is visible.

Maintenance and cleaning



WARNING! RISK OF INJURY!

Always switch the appliance off and remove the battery before carrying out any work on the appliance.

The appliance must always be kept clean, dry and free from oil or grease.

Never allow liquids to get into the appliance.

Clean the power tool's ventilation openings regularly.

Use a dry cloth to clean the housing. Never use petrol, solvents or cleansers which can damage plastic.

Empty and clean the dust collector

Empty the dust collector regularly.

Turn the dust collector counterclockwise and pull it outwards to disconnect it from the sander.

Open the lid of the dust container and empty the container. Make sure that both the container and the lid are completely emptied of dust.

If necessary, clean the filter located in the lid by removing it and washing it with water and a neutral detergent. Make sure the filter is dry before mounting it back in the cover.

Storage and transportation

For storing or transportation of the device, observe the following:

- a) Switch off the device and remove the battery.
- b) Allow the device to cool down.
- c) For storing or transporting the device, use the transport case included in the scope of the delivery in order to protect the device from external influences.
- d) Do not store Li-ion battery with are completely discharged. Storing discharged battery can lead to a deep discharge and thus damage the battery.

Warranty

This appliance has been manufactured in accordance with strict quality guidelines and inspected meticulously prior to delivery.

The warranty period starts on the date of purchase. Please keep your receipt safe. This will be required as proof of purchase.

This product is intended solely for private use and not for commercial purposes.

The warranty only applies to material or manufacturing defects.

The warranty does not apply to damage or defects caused by external influences, normal wear and tear, incorrect use, incorrect cleaning, blows, scratches, or interventions not made by our authorized personnel. The warranty also does not cover damage to fragile parts such as buttons and controls or cover components that constitute consumables.

The warranty period does not apply to normal reduction of battery capacity over time.

The warranty does not apply if the product has been damaged, improperly used or improperly maintained. The directions in the operating instructions for the product regarding proper use of the product are to be strictly followed. Uses and actions that are discouraged in the operating instructions or which are warned against must be avoided.

Disposal



The packaging is made from environmentally friendly material which can be disposed of at your local recycling plant.

Do not dispose of power tools or batteries in the normal domestic waste!

European Directive 2012/19/EU requires that worn-out power tools be collected separately and recycled in an environmentally compatible manner.

Remove the batteries from the tool before disposal. Defective or worn-out rechargeable batteries must be recycled according to Directive 2006/66/EC. Take the battery pack and/or tool to a nearby collection facility.



**EU-DECLARATION OF CONFORMITY/ EU-FÖRSÄKRAN OM ÖVERENSSTÄMMELSE/ EU
SAMSVARSERKLÄRING/EU ÖVERENSSTEMMELSESERKLÄRING/ EU
VAATIMUSTENMUKAISUUSVAKUUTUS**

Hafa BRAND GROUP
BOX 525, SE- 301 80 HALMSTAD, SWEDEN
+46 (0)35-15 45 50
www.hafabg.com

Herewith declares that the product/ Härmed försäkras att produkten/ Herved erklærer vi att produktet/
Vi erklærer hermed at produktet/ Ilmoitamme täten, että tuotteen

**EXCENTER SANDER/ EXCENTERSLIP/ EKSENTERSLIPER/ EXCENTERSLIBER/
EPÄKESKOHIOKONE**

VOLTGEAR 6500110

is in conformity with the following European Directives and harmonised standards/ är i enlighet med
följande EU-direktiv och harmoniserade standarder/ er i samsvar med følgende europeiske direktiver
og harmoniserte standarder/ er i overensstemmelse med følgende EU-direktiver og harmoniserede
standarder/ noudattaa seuraavia EU-direktiivejä ja harmonoituja standardeja

MD 2006/42/EC, EMC 2014/30/EU, RoHS 2011/65/EU+2015/863

EN 62841-1:2015, EN 62841-2-4:2014, EN 55014-1:2017+A11:2020, EN 55014-2:2015

Linda Uppman Halmstad 2022-04-30
Product manager

Signatory for HafaBG and authorised to compile the technical file/
Undertecknat för HafaBG samt behörig att sammanställa den tekniska filen/
Signert for HafaBG og autorisert til å sette sammen den tekniske filen/
Signert for HafaBG og bemyndiget til at udarbejde det tekniske kartotek/
Allekirjoittanut Hafa BG puolesta ja valtuutetku kokoamaan tekniset asiakirjat.

VOLT/GEAR[®]