

# VG5

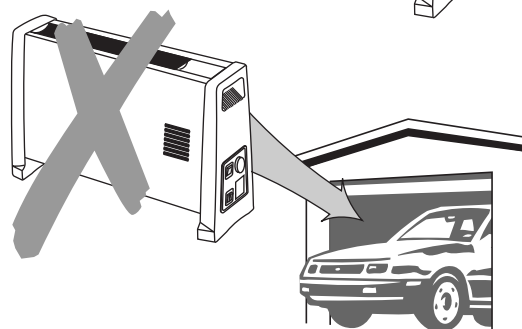
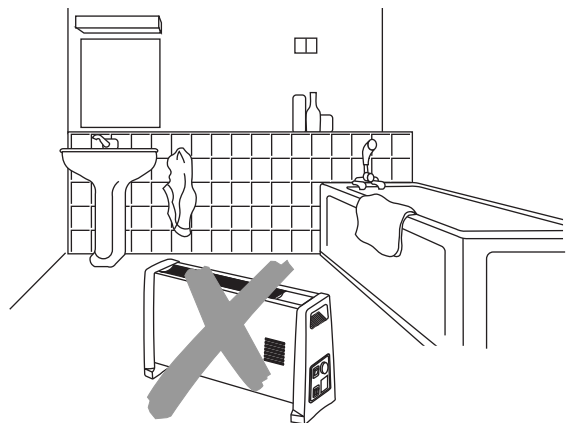
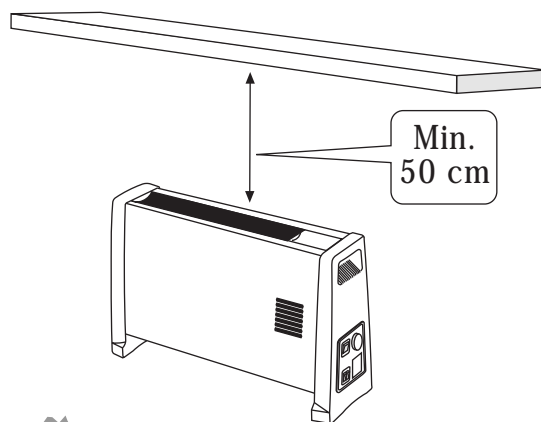
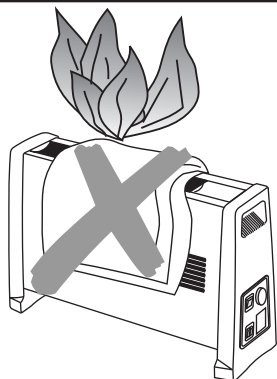
Bruksanvisning  
Brugsanvisning  
Bruksanvisning  
Käyttöohjeet

Bedienungsanleitung  
Instruction for use  
Instrukcja obs<sup>3</sup>ugi

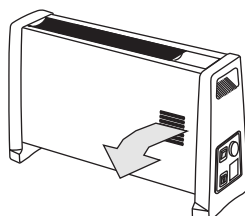
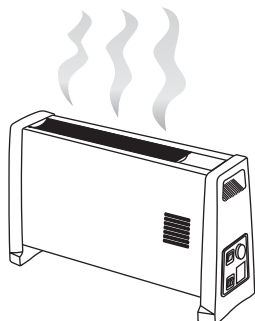
NO DK SE  
FI DE GB  
PL

1.

**NB! OBS!  
HUOM!**



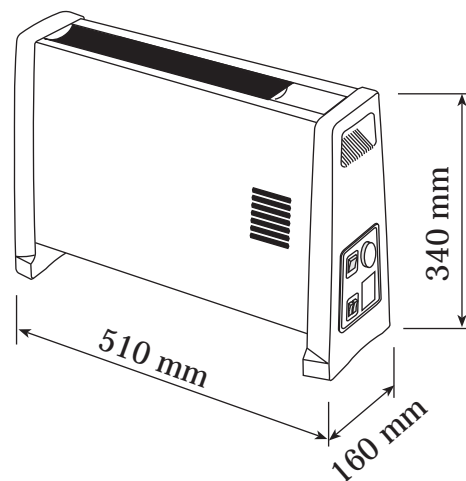
2.



P(Watt)

	I	II	I+II	
1500T	600	900	1500 (600+900)	-
2000T	800	1200	2000 (800+1200)	-
2000TV	800	1200	2000 (800+1200)	✻
2000ETV	800	1200	2000 (800+1200)	✻

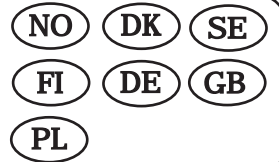
3.



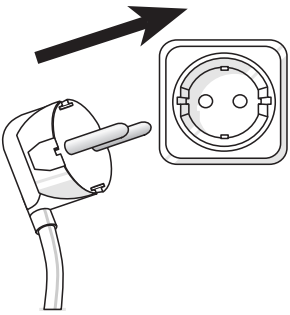
# VG5

Bruksanvisning  
Brugsanvisning  
Bruksanvisning  
Käyttöohjeet

Bedienungsanleitung  
Instruction for use  
Instrukcja obs³ugi

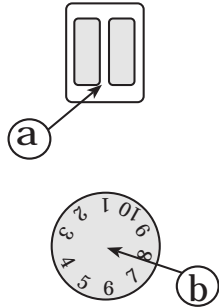


4.

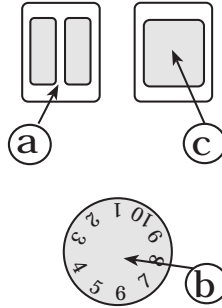


230V, 50 Hz, IP20

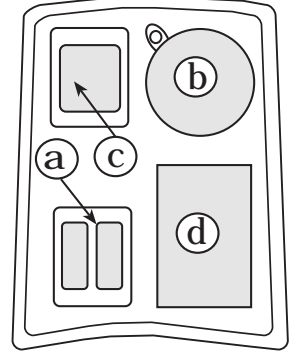
5. VG5T, 1500/2000W



VG5TV, 2000W

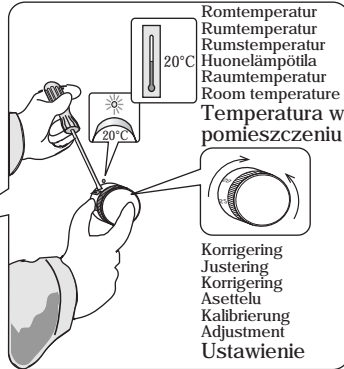
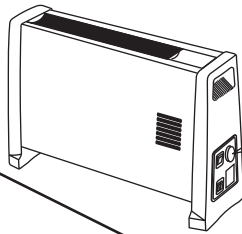


VG5ETV, 2000W



- a. Varme, Varme, Värme, Lämmin, Heize, Heat, Ogrzewanie  
b. Termostat, Termostat, Termostat, Termostaatin, Thermostat, Thermostate, Regulator temperatury  
c. Vifte, Ventilator, Fläkt, Puhallin, Lüfter, Fan, Nawiew  
d. Spareplugg, Sparemodul, Sparplugg, Säastöpistoke, Sparkassetten, Economy plug, Miejsce na modu³ oszczêdnoœciowy

6a. VG5ETV



Rumtemperatur  
Rumtemperatur  
Rumtemperatur  
Huonelämpötila  
Raumtemperatur  
Room temperature  
Temperatura w pomieszczeniu

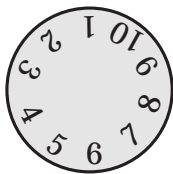
Korrigerung  
Justering  
Korrigerung  
Asettelu  
Kalibrierung  
Adjustment  
Ustawienie

1 = 3-7°C

4 = 13-17°C

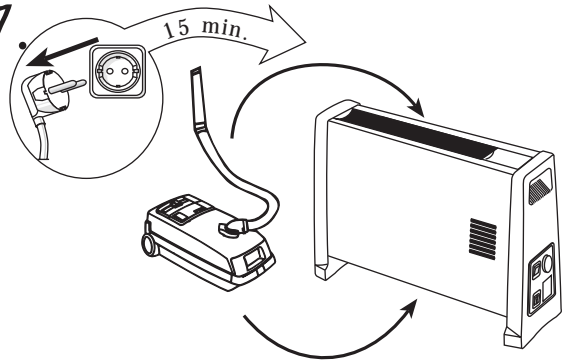
7 = 22-27°C

10 = 32-37°C



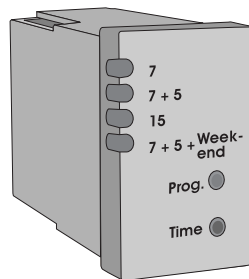
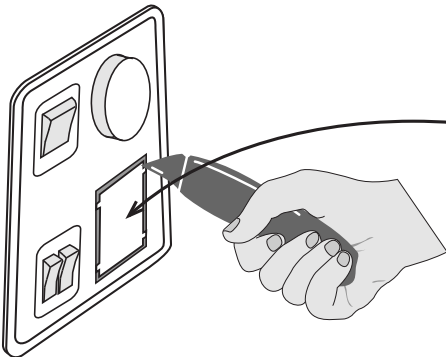
6b. VG5T/VG5TV

7.

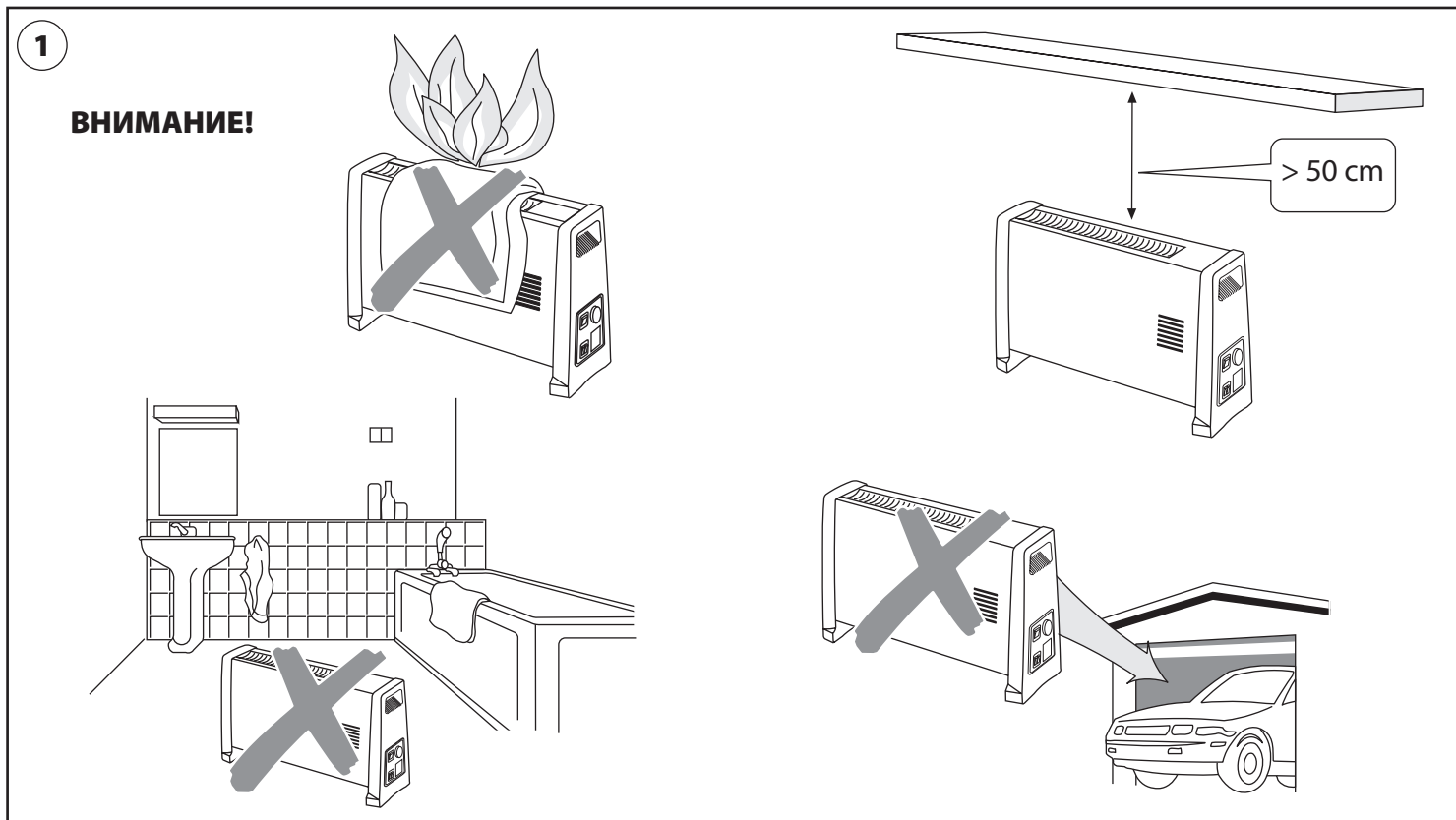


Rengjøres hver måned i fyringssesongen  
Rengöring hver måned i opvarmingsesonen  
Rengörs varje månad under användningsperioden  
Puhdistetaan kuukausittain käyttöaikana  
Reinigung, 1x im Monat während der Heizperiode  
Clean each month during period of use  
Czyszczenie, raz na miesi³c w okresie grzewczym

8. VG5ETV (Tilleggsutstyr-Tilleggsutstyr-Tillbehör-Lisätarvikkeet-Zubehör-Optional accessories, Akcesoria dodatkowe)



Spareplugg  
Sparemodul  
Sparplugg  
Säastöpistoke  
Sparkassetten  
Economy plug  
Modu³ oszczêdnoœciowy



**2**

**P (Watt)**

	I	II	I+II	
<b>1500T</b>	600	900	1500 (600 + 900)	-
<b>2000T</b>	800	1200	2000 (800+1200)	-
<b>2000TV</b>	800	1200	2000 (800+1200)	
<b>2000ETV</b>	800	1200	2000 (800+1200)	

**3**

510 mm  
340 mm  
160 mm

**Сервиз:**

**Термокс ЕООД, София 1606, ул. Йоаким Кърчовски № 8, тел: 02/ 9533597**

