



VARIO



- N** Brukerveiledning side 2
- S** Bruksanvisning sida 12
- DK** Brugervejledning side 22
- SF** Käyttöopas sivu 32
- E** User guide page 42
- PL** Instrukcja strona 52
- DE** Bedienungsanleitung seite 62



Beskrivelse

Viften er konstruert for ventilasjon av våtrom, men kan også brukes i andre typer rom hvor man ønsker ventilasjon. Viften har en rekke funksjoner som er beskrevet i denne veiledningen. Les veiledningen grundig og ta vare på den til senere bruk.



Dette apparatet må ikke benyttes av små barn eller personer med nedsatte fysiske eller psykiske evner, eller som ikke har erfaring med eller kjenner til bruken av apparatet med mindre de får opplæring eller er under tilsyn eller instrueres i bruken av apparatet av en ansvarlig person. Påse at barn ikke leker med apparatet.



Elektrisk tilkoping skal utføres av autorisert installatør



Produktet må ikke behandles som husholdningsavfall. Det skal derimot bringes til et mottak for resirkulering av elektrisk og elektronisk utstyr.



Samsvarserklæring

Denne erklæring bekrefter at produktet tilfredsstiller kravene i følgende direktiv/standarder:

EN 55014-1: 2006
 EN 55014-2: 1997
 EN 60335-2-80: 2003
 EN 61000-3-2: 2006
 EN 61000-3-3: 2008
 EN 62233: 2008


Våre produkter er i kontinuerlig utvikling og vi forbeholder oss derfor retten til endringer. Vi tar også forbehold om eventuelle trykkfeil som måtte oppstå.

Innhold

Emballasjen består av:

- Vifte - 1 stk
- Fjernkontroll - 1 stk
- Stuss Ø100 mm - 1 stk
- Stuss Ø125 mm - 1 stk
- Skruesett - 1 stk
- Brukerveiledning - 1 stk

Funksjoner

 Silent modus og Max modus



Automatisk fuktstyring



24 Hours modus



Timer for ettergangstid



Timer for forsinket start



Hastighetsregulering



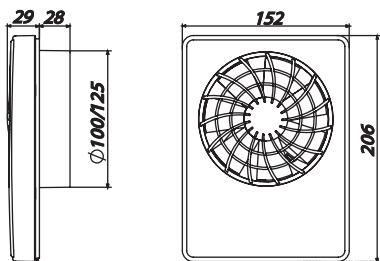
Intervallventilasjon



Pausefunksjon

N

Tekniske data

**100-240 V / 50-60 Hz****3,8 W****0,03 A****220 RPM****IP 44****0,35 Kg****Omgivelsestemperatur +1° - +45°C**

| Ø | Speed | dB(A) 3m | Pa | m³/h | |
|--------|----------|----------|----|------|-----------|
| | | | | Max | Min - Max |
| 100 mm | 24 Hours | 17 | | 33 | - |
| | Silent | 22 | 19 | 74 | 58 - 74 |
| | Max | 31 | 31 | 91 | 66 - 91 |
| 125 mm | 24 Hours | 17 | | 40 | - |
| | Silent | 21 | 20 | 90 | 69 - 90 |
| | Max | 32 | 32 | 115 | 87 - 115 |

Viften har fire driftsmodus:

- STANDBY - Viften er av inntil den mottar signal fra fuktssensor eller ekstern bryter.
- 24 HOURS - Døgkontinuerlig ventilasjon på minimum hastighet. Når fuktighetsnivå øker går viften over til Max-modus (som standard), eller til Silent-modus (endret av bruker). Viften går til Silent-modus på signal fra ekstern bryter hvis dette er tilkoblet.
- SILENT - Stillestående driftsmodus med ti trinns hastighetsregulering. Kan aktiveres av ekstern bryter eller viftens fukt-sensor.
- MAX - Maks hastighet med ti trinns regulering. Aktiveres som standard av viftens fuktsensor når luftfuktigheten øker.

Montering

For å oppnå best mulig resultat bør viften monteres høyest mulig på vegg. Viften er dobbeltisolert og trenger ikke jord. Bør monteres så langt fra friskluftsinntaket som mulig for å oppnå best mulig luftgjennomstrømming i rommet. Den nye luften tilføres enten direkte utenfra gjennom veggventil, eller fra tiliggende rom, f.eks. gjennom rist eller spalte i dør.

Viften kan monteres både horisontalt og vertikalt. Fig. 1.

Viften har en integrert strømbryter. Fig. 2.
(Bryter har allpolig brudd, 2 mm kontaktavstand).

Viften er designet for montering i rund kanal med dimensjon $\varnothing 100$ mm og $\varnothing 125$ mm. Velg medfølgende stuss etter behov. Fig. 3. Viften kan også monteres uten stuss over åpningen hvis denne avviker fra disse dimensjonene.

1. Elektrisk tilkoping skal utføres av autorisert installatør i henhold til kopleingsskjema.

2. Skjær ut et hull i veggen som er litt større enn stussens diameter.
3. Tilpass en veggjenomføring/kanal mellom utvendig og innvendig åpning. Gjennomføringen skal ha et svakt fall mot yttervegg slik at evt. kondens renner ut.
4. Ta av frontdeksel ved å vippe fronten over sneppestene i bunn eller topp. Fig 4.
5. Viften har tre utansinger for kabelgjennomføring. Skjær ut den som passer installasjonen. Fig 5.
6. Følg anvisningene på neste side.

N

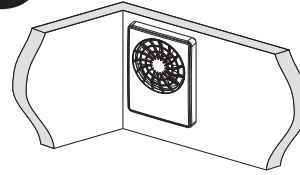


Fig. 1

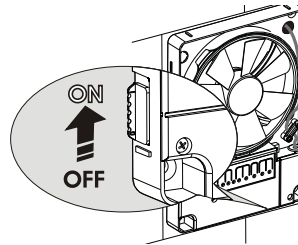
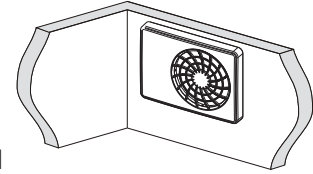


Fig. 2

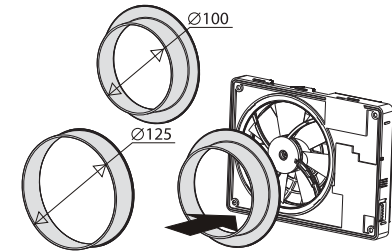


Fig. 3

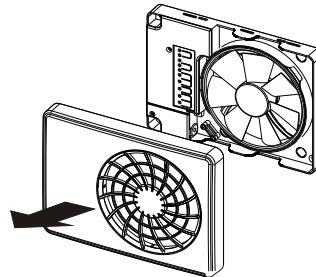


Fig. 4

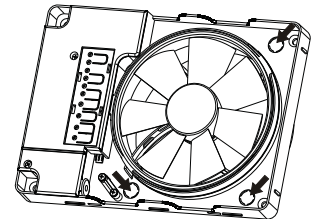
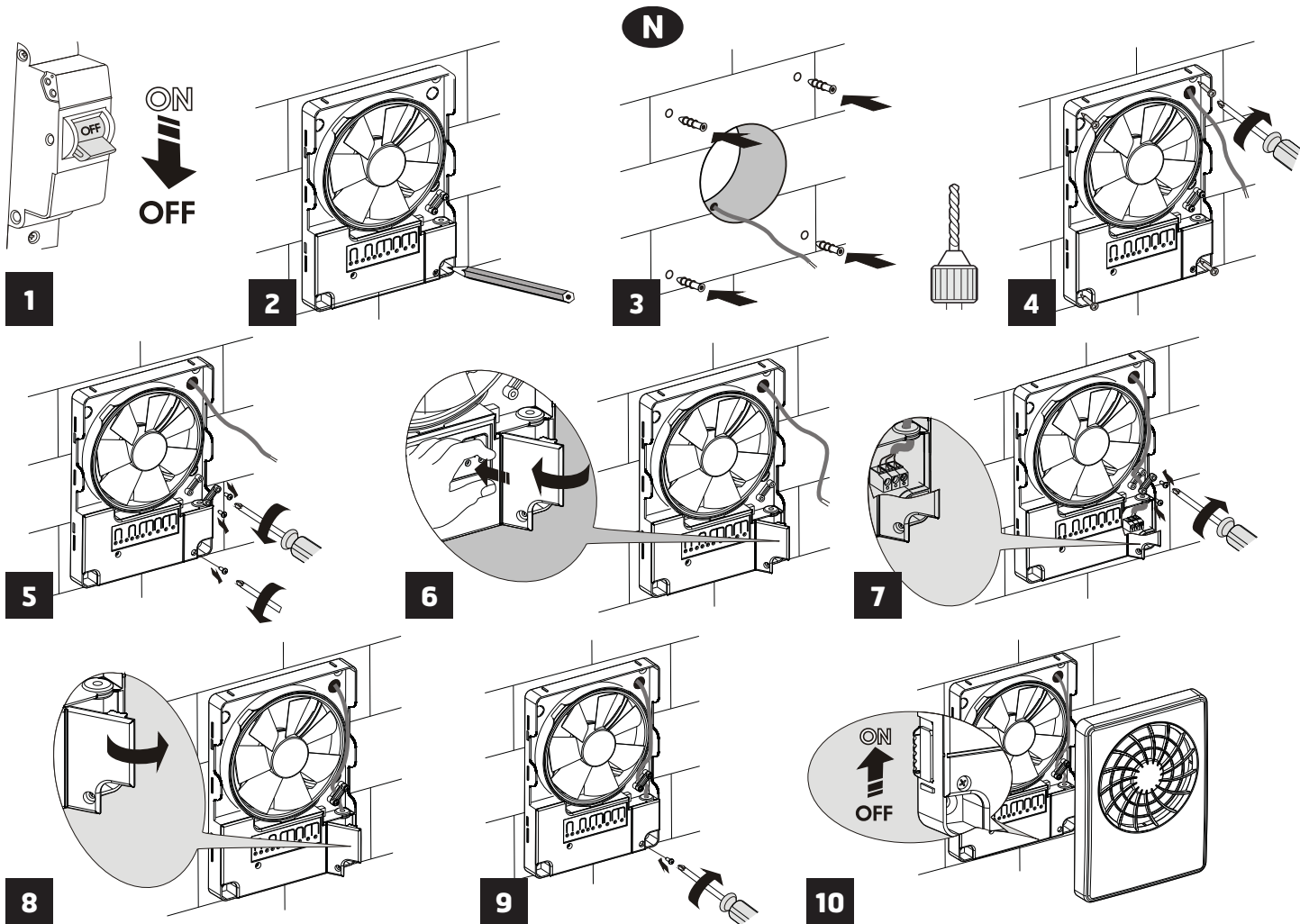


Fig. 5



1**Koblingskjema 1 - STANDBY modus**

Viften er i standby og går ikke.

Aktiveres 24 Hours modus så går viften kontinuerlig på laveste hastighet.

Når fuktigheten stiger starter viften i MAX modus (standard innstilling), eller i SILENT modus (endret av bruker).

Når fuktigheten er ventilert ut går viften tilbake til standby eller 24 Hours modus.

2**Koblingskjema 2 - SILENT modus**

Viften går kontinuerlig i SILENT modus.

24 Hours modus kan ikke aktiveres.

Når fuktigheten stiger starter viften i MAX modus (standard innstilling), eller fortsetter i SILENT modus (endret av bruker).

Når fuktigheten er ventilert ut går viften tilbake til SILENT modus.

3**Koblingskjema 3 - Ekstern bryter**

LT kontakt er tilkoblet ekstern bryter/lysbyrter.

Viften er i standby og går ikke.

Aktiveres 24 Hours modus så går viften kontinuerlig på laveste hastighet.

Den eksterne bryteren aktiverer viften som starter i SILENT modus. Når bryteres slås av går viften tilbake til standby.

Når fuktigheten stiger starter viften i MAX modus (standard innstilling), eller i SILENT modus (endret av bruker). Når fuktigheten er ventilert ut går viften tilbake til standby eller

24 Hours modus.

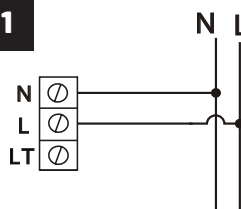
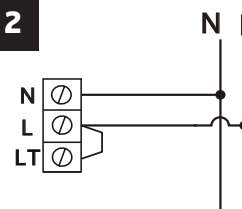
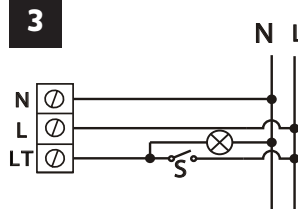
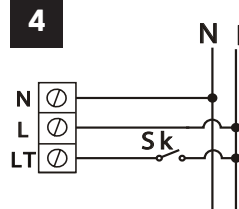
N**4****Koblingskjema 4 - Pulsbryter**

LT kontakt er tilkoblet pulsbyrter som aktiveres når dør til rommet åpnes.

Viften er i standby og går ikke.

Aktiveres 24 Hours modus så går viften kontinuerlig på laveste hastighet.

Pulsbryter aktiverer viften som starter i SILENT modus og går iht TIMER-innstilt ettergangstid. Når fuktigheten stiger starter viften i MAX modus (standard innstilling), eller i SILENT modus (endret av bruker). Når fuktigheten er ventilert ut går viften tilbake til standby eller 24 Hours modus.

1**2****3****4**



Innstillinger

Viften er fabrikkinnstilt og klar til bruk og krever ingen ekstra innstillinger.

Er det behov for justeringer gjøres dette på viftens kontrollpanel eller på medfølgende fjernkontroll.

Fjernkontrollens rekkevidde er 3 meter. Rett vinkel mot viften gir best signaler. Mottatt signal bekreftes med et lydsignal. I tilfelle signal uteblir så gå nærmere og prøv på nytt.

SILENT modus hastighetsregulering

Trykk på bryter "3CP" og "4CP" på viftens kontrollpanel, eller bryter "4RC" på fjernkontrollen.

For å se innstilt hastighet trykk en gang på brytere "3CP", "4CP" eller "4RC".

MAX Modus hastighetsregulering

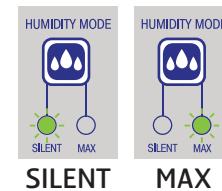
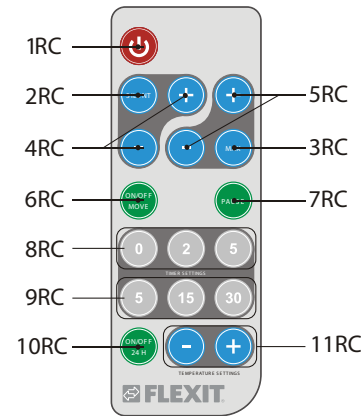
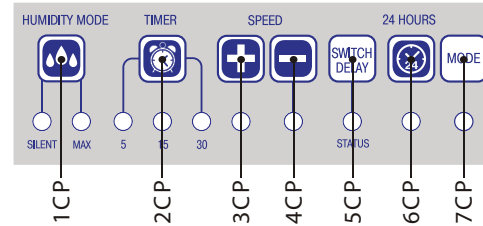
Trykk og hold bryter "7CP" og så trykk "3CP" og "4CP" på viftens kontrollpanel, eller "5RC" på fjernkontrollen.

For å se innstilt hastighet trykk og hold "7CP" og så trykk en gang på "3CP" eller "4CP" samtidig. For å se innstilt hastighet med fjernkontrollen trykk "5RC".

Valg av modus for fuktavtrekk

Som standard er avtrekksmodus MAX modus.

Endring av modus mellom SILENT og MAX kan gjøres ved å trykke inn bryter "1CP" på kontrollpanelet, eller på fjernkontrollens brytere "2RC" (SILENT) og "3RC" (MAX). MAX modus gir best avtrekk. SILENT modus gir lavest lyd. For å se innstilt modus trykk bryter "1CP" en gang.



N

Justering av timer for fuktavtrekk

Når fukt er ventiler ut og nivå er stabilisert fortsetter viften å gå iht timerens innstilling før den går tilbake til foregående modus.

Stabilisering av luftfuktighet er definert som en fuktendring på maks 3% i løpet av 5 minutter.

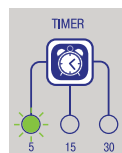
Fabrikkinnstilling er 30 minutter. Hvis fuktigheten øker mindre enn 20% i løpet av 10 minutter endres ettergangstiden til 15 minutter.

Justering av timer:

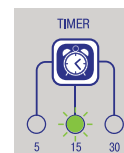
Trykk og hold bryter "7CP" og velg tid med "2CP" på viftens kontrollpanel.

Denne justeringen er ikke mulig fra fjernkontrollen.

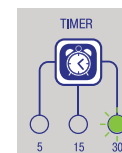
For å se innstilt ettergangstid trykk og hold "7CP" og trykk "2CP" en gang.



30 minutter



45 minutter



60 minutter

Timer for ettergangstid

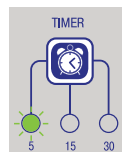
Timeren styrer hvor lenge viften går etter at den er aktivert av en ekstern bryter. Når bryter sluttet går viften iht innstilt ettergangstid før den går tilbake til foregående modus.

Fabrikkinnstilling er 5 minutter.

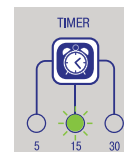
Justering av timer:

Velg ettergangstid med bryter "2CP" på kontrollpanelet, eller "9RC" (5, 15, 30) på fjernkontrollen.

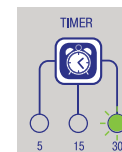
Trykk "2CP" på kontrollpanelet en gang for å se innstilt tid.



5 minutter



15 minutter



30 minutter

Timer for forsinket start

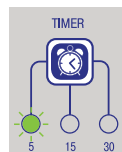
Timer gjør at viften starter en definert tid etter at den har blitt aktivert av en ekstern bryter eller den interne fuktsensoren.

Ved kortere opphold i rommet kan dette være hensiktsmessig.

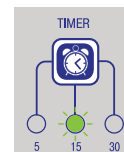
Fabrikkinnstilling er 0 minutter. Justering av timer:

Trykk og hold bryter "5CP" og velg tid med "2CP" på kontrollpanelet, eller trykk "8RC" (0,2,5) på fjernkontrollen.

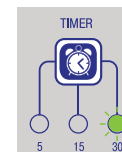
Trykk og hold "5CP" og trykk "2CP" en gang på kontrollpanelet for å se innstilt tid.



0 minutter



2 minutter



5 minutter 8

N

Kontinuerlig ventilasjonsmodus

(24 Hours) Viften går kontinuerlig på laveste hastighet inntil den aktiveres av fuktsensoren eller en ekstern bryter.

Aktivering:

Trykk på bryter "6CP" på kontrollpanelet, eller "10RC" på fjernkontrollen.

Funksjonen er ikke tilgjengelig ved tilkopling etter koblingskjema 2.



Pause

Funksjonen kan kun aktiveres med fjernkontrollen.

Ved å trykke på bryter "7RC" så stopper viften i 45 minutter, eller inntil bryter "7RC" trykkes inn en gang til.



Av/på

Funksjonen kan kun aktiveres med fjernkontrollen.

Viften skrus av med bryter "1RC". Viften reagerer da ikke på signaler fra fuktsensoren eller eksterne brytere.

Intervallventilasjon forblir på og etter 15 timer vil viften ventilere i 2 timer.

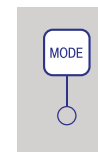
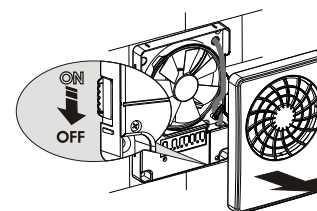


Intervallventilasjon

Automatisk funksjon. Kan ikke justeres eller slås av.

Starter hver 15. time og går i 2 timer hvor den ventilerer ca 70 m³/h.

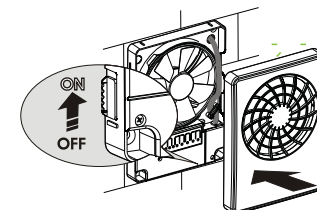
Mottar viften signal fra fuktsensor eller en ekstern bryter i denne perioden vil den aktiveres som normalt.



Reset av fabrikkinnstillinger

På viftens ytterside finnes den integrerte allpolige strømbryteren.

Skr u viften av med denne bryteren. Trykk og hold inne bryter "MODE" på viftens kontrollpanel og samtidig skru på viften med strømbryteren. Når viften starter hold bryter "MODE" inne i ca. 5 sekunder inntil lyset under stopper å blinke grønt.



Fabrikkinnstilling (Ø100/125)

| | |
|------------------------|-------------------------|
| Standby modus | 0 m ³ /h |
| 24 Hours modus | 33/40 m ³ /h |
| Hastighet Silent modus | Trinn 10 |
| Hastighet Max modus | Trinn 6 |
| Fuktavtrekk | Max modus |
| Timer ettergangstid | 5 minutter |
| Timer forsinket start | 0 minutter |
| Timer fuktavtrekk | 30 minutter |

N

Driftssignaler

Viftens driftsstatus vises på kontrollpanelet under bryter merket "STATUS" (5CP).



Grønt lys - aktivert av en ekstern bryter



Grønt blink hvert 2 sekund - viften er i standby



Rødt lys - 24 Hours mode



Rødt blink hvert 2. sekund - aktivert av fuktsensoren.

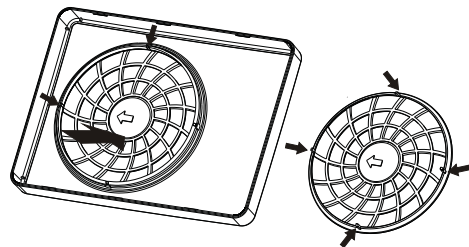
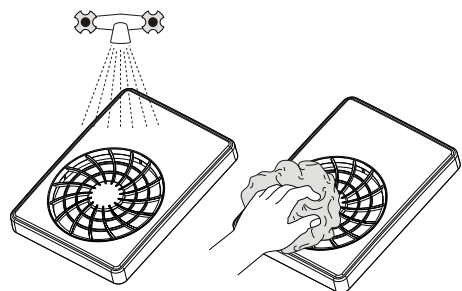
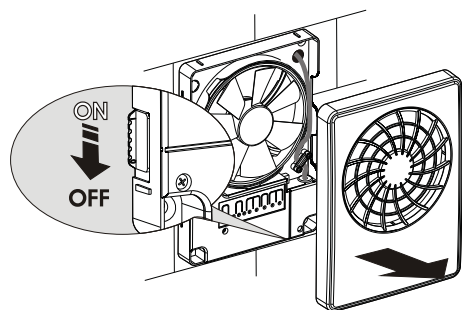


Rødt og grønt blink hvert 2. sekund - Intervallventilasjon aktivert



Rødt blink to ganger pr sekund - Forsinket start aktivert

Vedlikehold

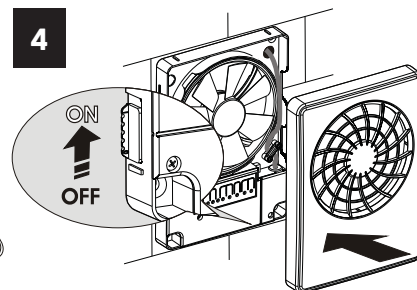
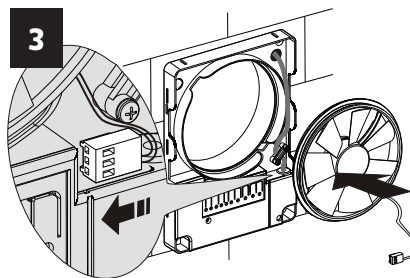
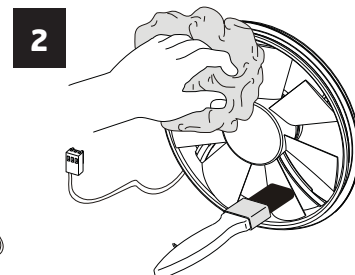
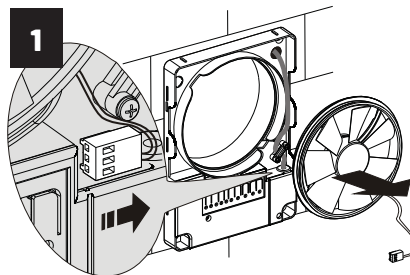


N

Koble fra strømmen for vedlikehold. Vedlikehold innebærer regelmessig fjerning av støv og smuss. Bruk myk klut fuktet i vann og såpe. Tørk av overflater etter vask. Unngå sprut på motor og kretskort.

Det er også viktig å fjerne støv og smuss i kanal. Dette kan gjøres ved å ta ut viftehjul som vist i anvisningene nedenfor.

Batteri i fjernkontroll må byttes ved behov. Batteritype CR2025 3V



Beskrivning

Fläkten är konstruerad för ventilation av våtrum, men kan även användas i andra typer av rum där man vill ha ventilation. Fläkten har en rad funktioner som beskrivs i denna bruksanvisning. Läs bruksanvisningen noggrant och spara den för senare bruk.



Denna apparat får inte användas av små barn eller personer med nedsatt fysisk eller psykisk förmåga eller som inte har erfarenhet av eller känner till användningen av apparaten om de inte får undervisning eller är under tillsyn eller instrueras i användningen av apparaten av en ansvarig person. Se till att barn inte leker med apparaten.



Elinstallation ska utföras av auktoriserad installatör



Produkten får inte behandlas som hushållsavfall, utan den ska lämnas där man återvinner elektrisk och elektronisk utrustning.



Försäkran om överensstämmelse

Denna försäkran bekräftar att produkten uppfyller kraven i följande direktiv/standarder:

EN 55014-1: 2006
 EN 55014-2: 1997
 EN 60335-2-80: 2003
 EN 61000-3-2: 2006
 EN 61000-3-3: 2008
 EN 62233: 2008

Våra produkter utvecklas ständigt och vi förbehåller oss därför rätten till ändringar. Vi tar också förbehåll för eventuella tryckfel som kan uppstå.

Innehåll

Förpackningen består av:

- Fläkt – 1 st.
- Fjärrkontroll – 1 st.
- Stos Ø100 mm – 1 st.
- Stos Ø125 mm – 1 st.
- Skruvsats – 1 st.
- Bruksanvisning – 1 st.

Funktioner

 Silent-läge och Max-läge



Automatisk fuktstyrning



24 Hours-läge



Timer för eftergångstid



Timer för fördröjd start



Hastighetsreglering



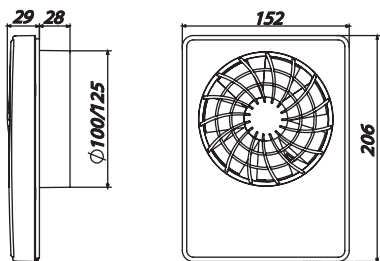
Intervallventilation



Pausfunktion



Tekniska data



100-240 V / 50-60 Hz

3,8 W

0,03 A

220 RPM

IP 44

0,35 Kg

Omgivningstemperatur +1° - +45°C



| Ø | Speed | dB(A) 3m | Pa | m ³ /h | |
|--------|----------|----------|----|-------------------|-----------|
| | | | | Max | Min - Max |
| 100 mm | 24 Hours | 17 | | 33 | - |
| | Silent | 22 | 19 | 74 | 58 - 74 |
| | Max | 31 | 31 | 91 | 66 - 91 |
| 125 mm | 24 Hours | 17 | | 40 | - |
| | Silent | 21 | 20 | 90 | 69 - 90 |
| | Max | 32 | 32 | 115 | 87 - 115 |

Fläkten har fyra driftlägen:

STANDBY - Fläkten är av tills den mottar signal från fuktsensorn eller en extern brytare.

24 HOURS - Ventilation dygnet runt på minimal hastighet. När fuktighetsnivån ökar går fläkten över till Max-läget (som standard) eller till Silent-läget (ändrat av användare). Fläkten går till Silent-läge på signal från en extern brytare om denna är inkopplad.

SILENT - Tystgående driftläge med hastighetsreglering i tio steg. Kan aktiveras av en extern brytare eller fläktens fukt sensor.

MAX - Maxhastighet med tiostegsreglering. Aktiveras som standard av fläktens fuktsensor när luftfuktigheten ökar.

Montering

För att uppnå bästa möjliga resultat bör fläkten monteras så högt som möjligt på väggen. Fläkten är dubbelisolerad och behöver inte jord. Bör monteras så långt från friskluftsintaget som möjligt för att uppnå bästa möjliga luftgenomströmning i rummet. Den nya luften tillförs antingen direkt utifrån genom väggventil eller från intilliggande rum, t.ex. genom galler eller spalt i dörren.

Fläkten kan monteras både horisontellt och vertikalt. Fig. 1.

Fläkten har en integrerad strömbrytare. Fig. 2.
(Brytaren har allpoligt brott, 2 mm kontaktavstånd).

Fläkten är utformad för montering i rund kanal med dimensionen $\varnothing 100$ mm och $\varnothing 125$ mm. Välj medföljande stös efter behov. Fig. 3. Fläkten kan även monteras utan stös över öppningen om denna avviker från dessa dimensioner.

1. Elanslutning ska utföras av auktoriserad installatör i enlighet med kopplingschema.

2. Skär ut ett hål i väggen som är lite större än stosens diameter.
3. Anpassa en vägggenomföring/kanal mellan utvärdig och invändig öppning. Genomföringen ska ha ett svagt fall mot ytterväggen så att eventuell kondens rinner ut.
4. Ta av frontlocket genom att vippa fronten över snäppfästena i botten eller toppen. Fig. 4.
5. Fläkten har tre utstansningar för kabelgenomföring. Skär ut den som passar installationen. Fig. 5.
6. Följ anvisningarna på nästa sida.

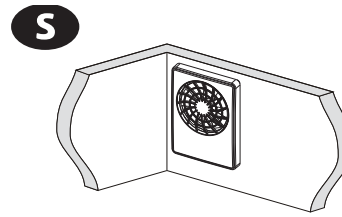


Fig. 1

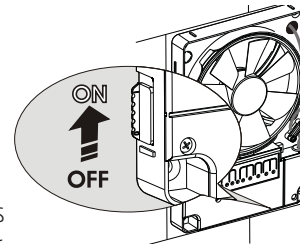
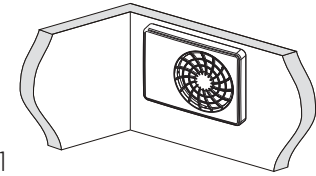


Fig. 2

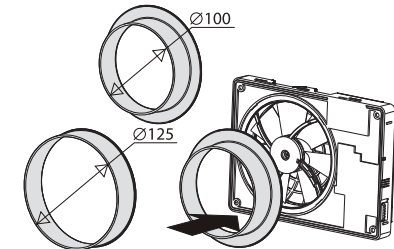


Fig. 3

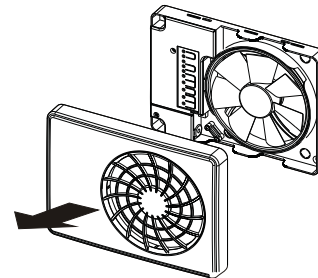


Fig. 4

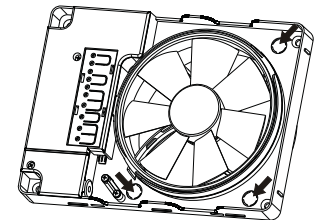
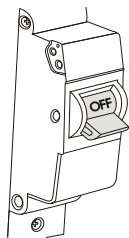
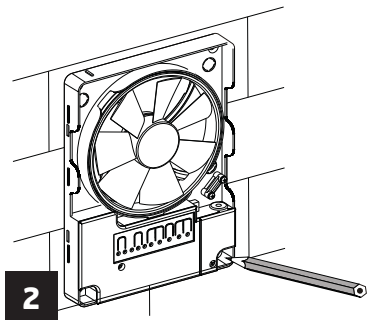


Fig. 5

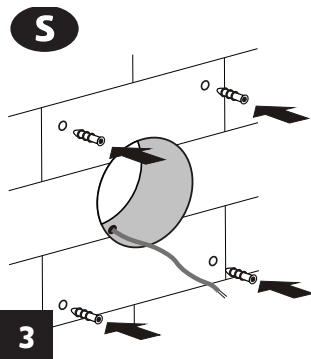


ON
OFF

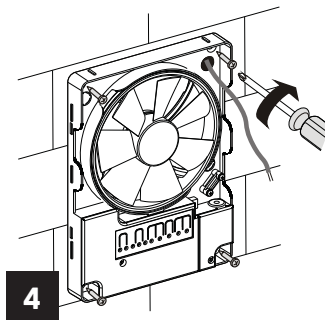
1



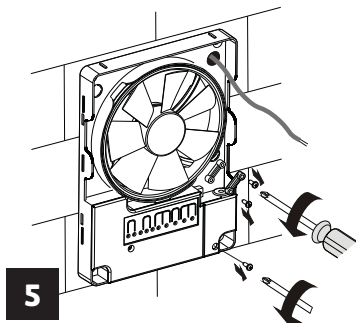
2



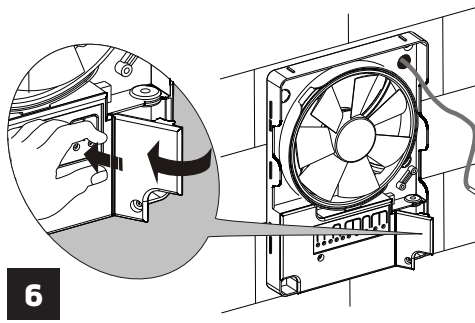
3



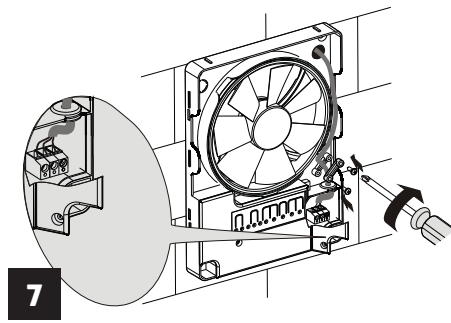
4



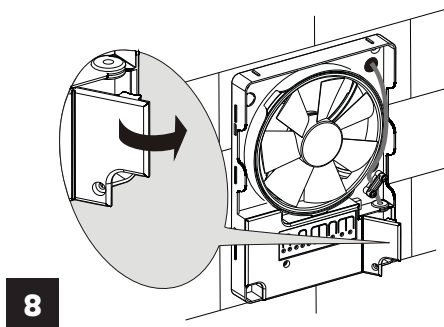
5



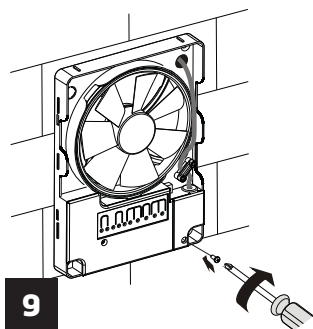
6



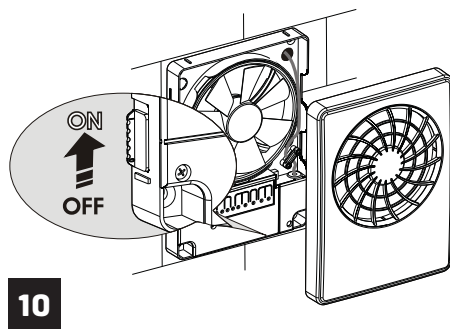
7



8



9



10

1**Kopplingschema 1 – STANDBY-läge**

Fläkten är i standby och går inte.
Om 24 Hours-läge aktiveras, går fläkten kontinuerligt på den lägsta hastigheten.
När fuktigheten stiger startar fläkten i MAX-läge (standardinställning) eller i SILENT-läge (ändrat av användaren). När fuktigheten har ventilerats ut går fläkten tillbaka till standby eller 24 Hours-läge.

2**Kopplingschema 2 – SILENT-läge**

Fläkten går kontinuerligt i SILENT-läge.
24 Hours-läge kan inte aktiveras.
När fuktigheten stiger startar fläkten i MAX-läge (standardinställning) eller fortsätter i SILENT-läge (ändrat av användaren). När fuktigheten har ventilerats ut går fläkten tillbaka till SILENT-läge.

3**Kopplingschema 3 – extern brytare**

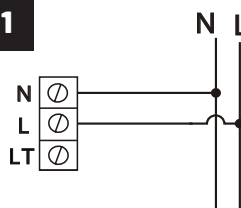
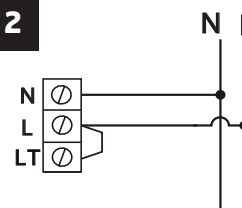
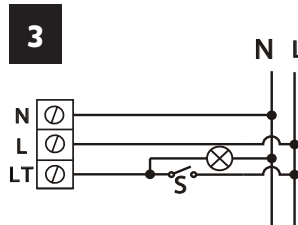
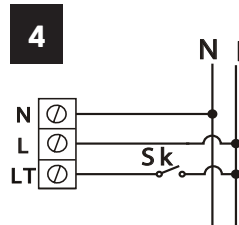
LT-kontakt är ansluten till extern brytare/ljusbrytare.

Fläkten är i standby och går inte.
Om 24 Hours-läge aktiveras, går fläkten kontinuerligt på den lägsta hastigheten.
Den externa brytaren aktiverar fläkten som startar i SILENT-läge. När brytaren slås av går fläkten tillbaka till standby.
När fuktigheten stiger startar fläkten i MAX-läge (standardinställning) eller i SILENT-läge (ändrat av användaren). När fuktigheten har ventilerats ut går fläkten tillbaka till standby eller 24 Hours-läge.

S**4****Kopplingschema 4 – pulsbrystare**

LT-kontakt är ansluten till pulsbrystare som aktiveras när en dörr till rummet öppnas.

Fläkten är i standby och går inte.
Om 24 Hours-läge aktiveras, går fläkten kontinuerligt på den lägsta hastigheten.
Pulsbrystaren aktiverar fläkten som startar i SILENT-läge och går enligt timerinställd eftergångstid. När fuktigheten stiger startar fläkten i MAX-läge (standardinställning) eller i SILENT-läge (ändrat av användaren). När fuktigheten har ventilerats ut går fläkten tillbaka till standby eller 24 Hours-läge.

1**2****3****4**



Inställningar

Fläkten är fabriksinställd och färdig att användas och kräver inga extra inställningar.

Om justeringar behövs görs dessa på fläktens kontrollpanel eller på medföljande fjärrkontroll.

Fjärrkontrollens räckvidd är 3 meter. Rät vinkel mot fläkten ger bäst signaler. Mottagen signal bekräftas med en ljudsignal. Om signal uteblir går du närmare och försöker igen.

SILENT-lägets hastighetsreglering

Tryck på brytaren "3CP" och "4CP" på fläktens kontrollpanel eller brytaren "4RC" på fjärrkontrollen.

För att se inställd hastighet trycker du en gång på brytaren "3CP", "4CP" eller "4RC".

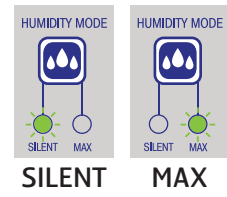
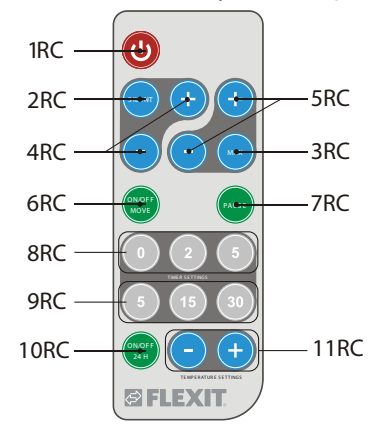
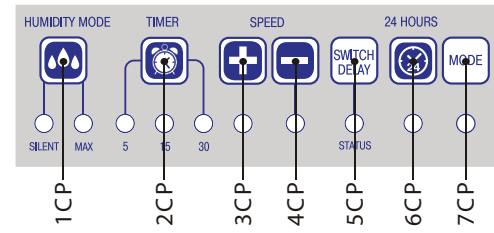
MAX-lägets hastighetsreglering

Tryck på och håll in brytaren "7CP" och tryck på "3CP" och "4CP" på fläktens kontrollpanel eller "5RC" på fjärrkontrollen. För att se inställd hastighet trycker du på och håller in "7CP" och trycker en gång på "3CP" eller "4CP" samtidigt. Tryck på "5RC" för att se inställd hastighet med fjärrkontrollen.

Val av läge för fuktventilation

Standard är frånluftsläget MAX-läget.

Ändring av läge mellan SILENT och MAX kan göras genom att trycka in brytaren "1CP" på kontrollpanelen eller på fjärrkontrollens brytare "2RC" (SILENT) och "3RC" (MAX). MAX-läge ger bäst frånluft. SILENT-läge ger lägst ljud. Tryck en gång på brytaren "1CP" för att se inställt läge.



S

Justering av timer för fuktventilation

När fukt har ventilerats ut och nivån är stabiliserad fortsätter fläkten att gå enligt timerns inställning innan den går tillbaka till föregående läge.

Stabilisering av luftfuktighet är definierad som en fuktändring på högst 3 % under 5 minuter.

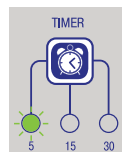
Fabriksinställningen är 30 minuter. Om fuktigheten ökar mindre än 20 % under 10 minuter ändras eftergångstiden till 15 minuter.

Justering av timer:

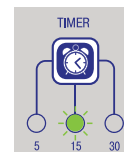
Tryck på och håll in brytaren "7CP" och välj tid med "2CP" på fläktens kontrollpanel.

Denna justering är inte möjlig från fjärrkontrollen.

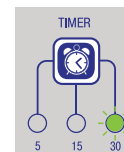
För att se inställd eftergångstid trycker du på och håller in "7CP" och trycker på "2CP" en gång.



30 minuter



45 minuter



60 minuter

Timer för eftergångstid

Timern styr hur länge fläkten går efter att den har aktiverats av en extern brytare. När brytaren sluts går fläkten enligt inställd eftergångstid innan den går tillbaka till föregående läge.

Fabriksinställningen är 5 minuter.

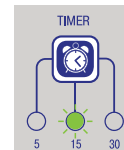
Justering av timer:

Välj eftergångstid med brytaren "2CP" på kontrollpanelen eller "9RC" (5, 15, 30) på fjärrkontrollen.

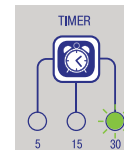
Tryck på "2CP" på kontrollpanelen en gång för att se inställd tid.



5 minuter



15 minuter

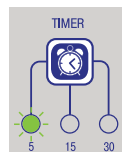


30 minuter

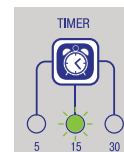
Timer för fördröjd start

Timern gör att fläkten startar en definierad tid efter att den har aktiverats av en extern brytare eller den interna fuktsensorn. Detta kan vara lämpligt vid kortare vistelse i rummet. Fabriksinställningen är 0 minuter. Justering av timer:

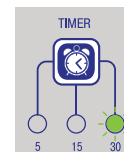
Tryck på och håll in brytaren "5CP" och välj tid med "2CP" på kontrollpanelen eller tryck på "8RC" (0,2,5) på fjärrkontrollen. Tryck på och håll in "5CP" och tryck på "2CP" en gång på kontrollpanelen för att se inställd tid.



0 minuter



2 minuter



5 minuter 18

S

Kontinuerligt ventilationsläge

(24 Hours) Fläkten går kontinuerligt på den lägsta hastigheten tills den aktiveras av fuktsensorn eller en extern brytare.

Aktivering:

Tryck på brytaren "6CP" på kontrollpanelen eller "10RC" på fjärrkontrollen. Funktionen är inte tillgänglig vid inkoppling enligt kopplingschema 2.



Paus

Funktionen kan endast aktiveras med fjärrkontrollen.

Genom att trycka på brytaren "7RC" stannar fläkten i 45 minuter eller tills brytaren "7RC" trycks in en gång till.



Av/på

Funktionen kan endast aktiveras med fjärrkontrollen.

Fläkten stängs av med brytaren "1RC". Fläkten reagerar då inte på signaler från fuktsensorn eller externa brytare.

Intervallventilation förblir på och efter 15 timmar kommer fläkten att ventilerar i 2 timmar.

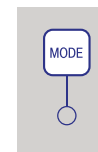
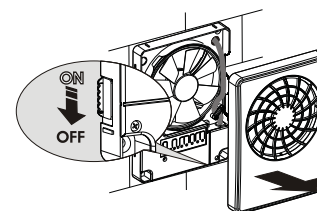


Intervallventilation

Automatisk funktion. Kan inte justeras eller stängas av.

Startar var 15:e timme och går i 2 timmar då den ventilerar ca 70 m³/h.

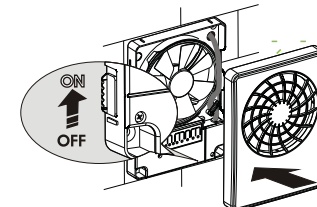
Mottar fläkten signal från fuktsensorn eller en extern brytare under denna period kommer den att aktiveras som vanligt.



Återställning av fabriksinställningar

På fläktens yttersida finns den integrerade allpoliga strömbrytaren.

Stäng av fläkten med denna brytare. Tryck på och håll in brytaren "MODE" på fläktens kontrollpanel och sätt samtidigt på fläkten med strömbrytaren. När fläkten startar håller du in brytaren "MODE" i ca 5 sekunder tills ljuset under slutar blinka grönt.



Fabrikinnstilling (Ø100/125)

| | |
|-----------------------|------------|
| Standby läge | 0 m³/h |
| 24 Hours läge | 33/40 m³/h |
| Hastighet Silent läge | Steg 10 |
| Hastighet Max läge | Steg 6 |
| Fuktventilation | Max |
| Timer eftergångstid | 5 minuter |
| Timer fördröjd start | 0 minuter |
| Timer fuktventilation | 30 minuter |

S

Driftssignaler

Fläktens driftsstatus visas på kontrollpanelen under brytaren märkt "STATUS" (5CP).



Grönt ljus – aktiverad av en extern brytare



Grön blinkning varannan sekund – fläkten är i standby



Rött ljus – 24 Hours-läge



Röd blinkning varannan sekund – aktiverad av fuktsensorn

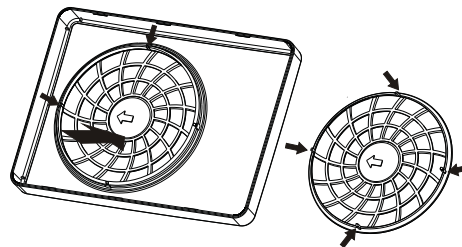
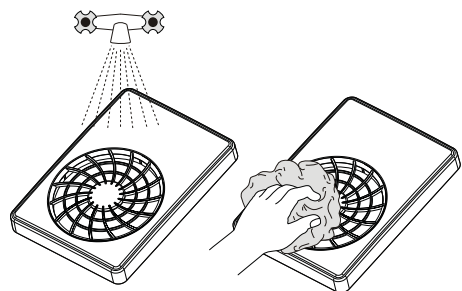
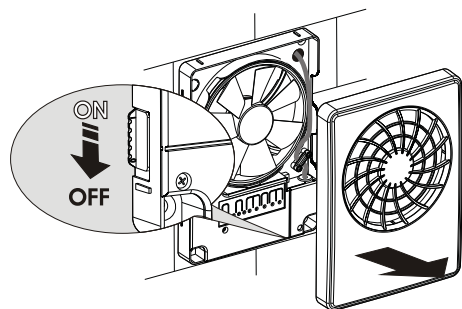


Röd och grön blinkning varannan sekund – intervallventilation aktiverad



Röd blinkning två gånger per sekund – fördröjd start aktiverad

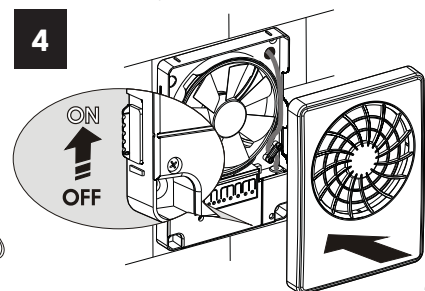
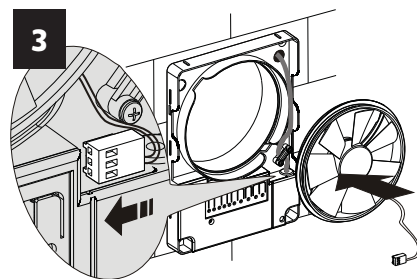
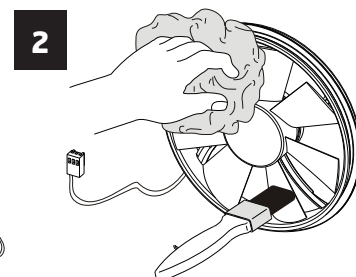
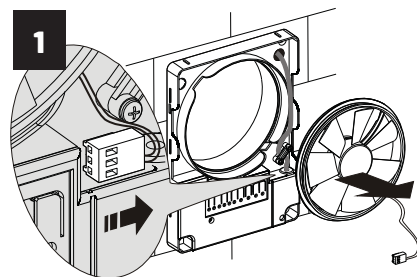
Underhåll



S

Koppla från elnätet före underhåll. Underhåll innebär regelbunden borttagning av damm och smuts. Använd en mjuk trasa som har fuktas med vatten och såpa. Torka av ytor efter tvätt. Undvik att skvätta på motor och kretskort. Det är även viktigt att ta bort damm och smuts i kanalen. Detta kan göras genom att ta ut fläkthjul som visas i anvisningarna nedan.

Batteri i fjärrkontrollen måste bytas vid behov. Batterityp CR2025 3V



Beskrivelse

Ventilatoren er konstrueret til ventilation i vådrum, men kan også anvendes i andre rum, hvor der er behov for ventilation. Ventilatoren har en række funktioner, som er beskrevet i denne vejledning. Læs vejledningen grundigt, og gem den til senere brug.



Dette apparat må ikke anvendes af børn eller personer med nedsatte fysiske eller mentale evner eller manglende erfaring med og viden om brugen af apparatet, medmindre de modtager uddannelse, er under tilsyn eller instrueres i brugen af apparatet af en ansvarlig person. Sørg for, at børn ikke leger med apparatet.



Elektrisk tilslutning skal udføres af en autoriseret installatør



Produktet må ikke bortskaffes som husholdningsaffald. Det skal derimod afleveres på en genbrugsstation med henblik på genvinding af elektrisk og elektronisk udstyr.



Overensstemmelseserklæring

Denne erklæring bekræfter, at produktet opfylder kravene i følgende direktiv/standarder:

EN 55014-1: 2006
 EN 55014-2: 1997
 EN 60335-2-80: 2003
 EN 61000-3-2: 2006
 EN 61000-3-3: 2008
 EN 62233: 2008

Vores produkter er under konstant udvikling, og vi forbeholder os derfor retten til ændringer. Vi tager ligeledes forbehold for eventuelle trykfejl, som måtte forekomme.

Indhold

Pakken består af:

- Ventilator – 1 stk.
- Fjernbetjening – 1 stk.
- Studs Ø100 mm – 1 stk.
- Studs Ø125 mm – 1 stk.
- Skruesæt – 1 stk.
- Brugervejledning – 1 stk.

Funktioner

* Silent-modus og Max-modus

Automatisk fugtstyring

24 Hours-modus

Timer for efterløbstid

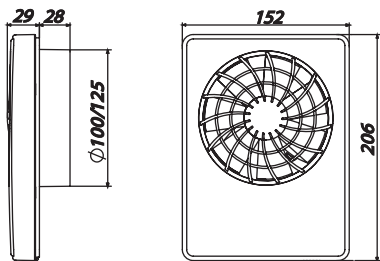
Timer for forsinket start

Hastighedsregulering

Intervalventilation

Pausefunktion

Tekniske data



100-240 V / 50-60 Hz

3,8 W

0,03 A

220 RPM

IP 44

0,35 Kg

Omgivelsestemperatur +1° - +45°C



| Ø | Speed | dB(A) 3m | Pa | m ³ /h | |
|--------|----------|----------|----|-------------------|-----------|
| | | | | Max | Min - Max |
| 100 mm | 24 Hours | 17 | | 33 | - |
| | Silent | 22 | 19 | 74 | 58 - 74 |
| | Max | 31 | 31 | 91 | 66 - 91 |
| 125 mm | 24 Hours | 17 | | 40 | - |
| | Silent | 21 | 20 | 90 | 69 - 90 |
| | Max | 32 | 32 | 115 | 87 - 115 |

Ventilatoren har fire driftsmodi:

- STANDBY - Ventilatoren er slukket, indtil den modtager signal fra fugtsensoren eller en ekstern kontakt.
- 24 HOURS - Døgnventilation på minimumshastighed. Når fugtniveauet øges, skifter ventilatoren til Max-modus (som standard) eller Silent-modus (ændret af brugeren). Ventilatoren skifter til Silent-modus ved signal fra den eksterne kontakt, hvis denne er tilkoblet.
- SILENT - Støjsvag driftsmodus med ti-trins hastighedsregulering. Kan aktiveres med en ekstern kontakt eller ventilatorens fugtsensor.
- MAX - Maksimumshastighed med ti-trins regulering. Aktiveres som standard af ventilatorens fugtsensor, når luftfugtigheden øges.

Montering

Det bedste resultat opnås ved at montere ventilatoren højest muligt på væggen. Ventilatoren er dobbeltisoleret og kræver ikke jord. Skal monteres så langt fra friskluftindtaget som muligt for at sikre den bedst mulige luftgennemstrømning i rummet. Den friske luft tilføres enten direkte udefra via en vægventil eller fra et tilstødende rum, f.eks. gennem en rist i døren.

Ventilatoren kan monteres både horisontalt og vertikalt. Fig. 1.

Ventilatoren har en integreret afbryder. Fig. 2.
(Afbryderen har alpolet funktion, 2 mm kontaktafstand).

Ventilatoren er konstrueret til montage i runde kanaler med dimensionerne $\varnothing 100$ mm og $\varnothing 125$ mm. Vælg medfølgende studs efter behov. Fig. 3. Ventilatoren kan også monteres uden studs over åbningen, hvis denne afviger fra disse dimensioner.

1. Elektrisk tilslutning skal udføres af en autoriseret installatør i henhold til ledningsdiagrammet.

2. Skær et hul i væggen, som er lidt større end studsens diameter.
3. Tilpas en væggennemføring/kanal mellem den udvendige og den indvendige åbning. Gennemføringen skal have et svagt fald mod ydervæggen, så eventuel kondens løber ud.
4. Fjern frontdækslet ved at vippe fronten af snap-in-låsene i bunden eller toppen. Fig. 4.
5. Ventilatoren har tre udstansninger til kabelgennemføring. Udskær den, der passer til installationen. Fig. 5.
6. Følg anvisningerne på næste side.

DK

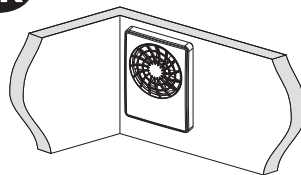


Fig. 1

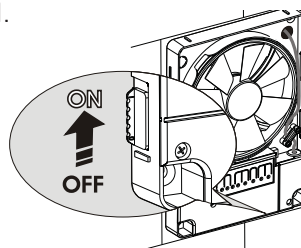
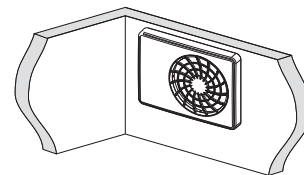


Fig. 2

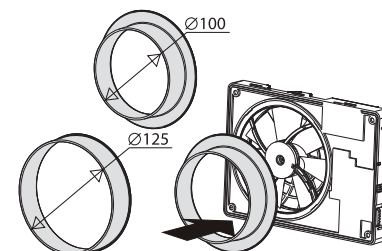


Fig. 3

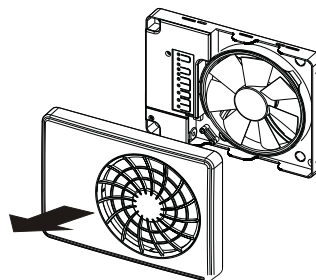


Fig. 4

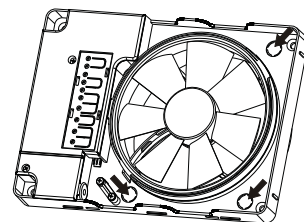
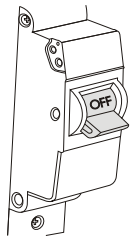
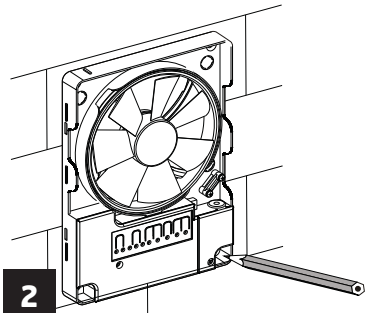


Fig. 5



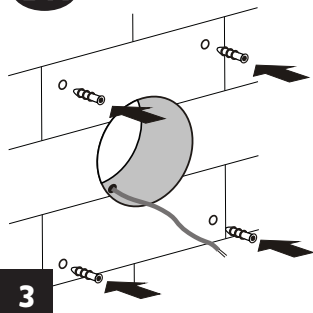
ON
OFF

1

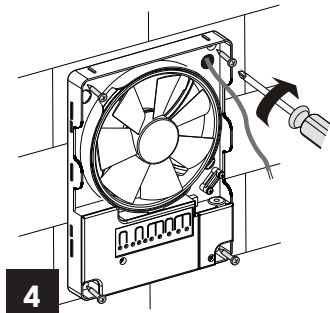


2

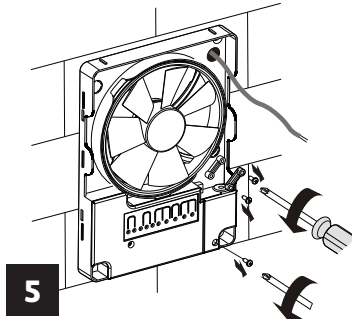
DK



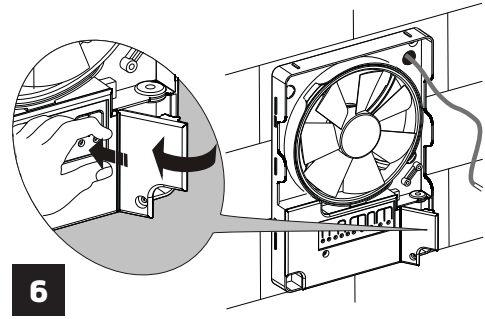
3



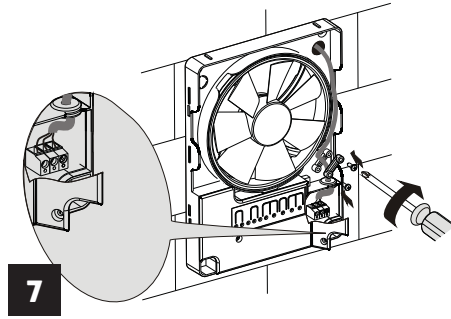
4



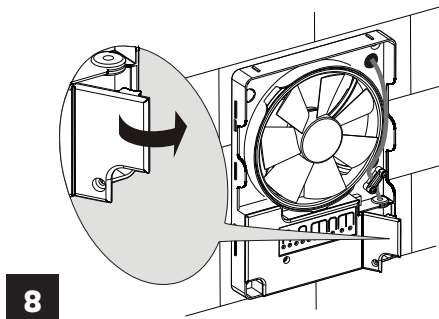
5



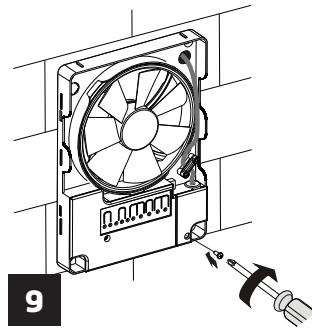
6



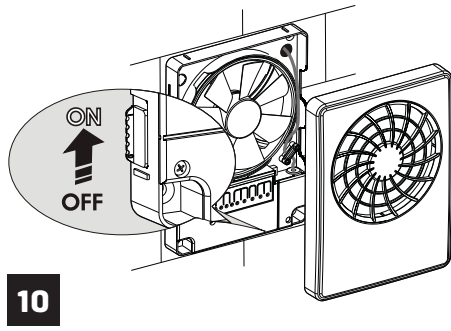
7



8



9



10

1**Ledningsdiagram 1 – STANDBY-modus**

Ventilatoren er i standby og kører ikke.
 Hvis 24 Hours-modus aktiveres, kører ventilatoren kontinuerligt ved laveste hastighed.
 Når fugtigheden stiger, starter ventilatoren i MAX-modus (standardindstilling) eller i SILENT-modus (ændret af brugeren). Når fugten er bortventileret, vender ventilatoren tilbage til standby- eller 24 Hours-modus.

2**Ledningsdiagram 2 – SILENT-modus**

Ventilatoren kører kontinuerligt i SILENT-modus.
 24 Hours-modus kan ikke aktiveres.
 Når fugtigheden stiger, starter ventilatoren i MAX-modus (standardindstilling) eller fortsætter i SILENT-modus (ændret af brugeren). Når fugten er bortventileret, vender ventilatoren tilbage til SILENT-modus.

3**Ledningsdiagram 3 – Ekstern kontakt**

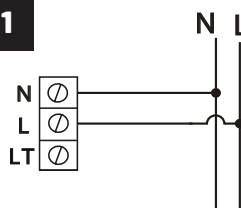
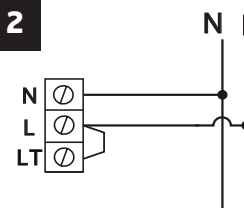
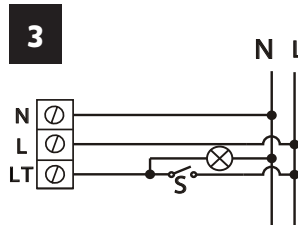
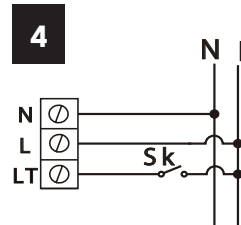
LT-kontakten er tilkoblet en ekstern kontakt/afbryder.

Ventilatoren er i standby og kører ikke.
 Hvis 24 Hours-modus aktiveres, kører ventilatoren kontinuerligt ved laveste hastighed.
 Ventilatoren aktiveres med den eksterne kontakt og starter i SILENT-modus. Når kontakten slås fra, vender ventilatoren tilbage til standby. Når fugtigheden stiger, starter ventilatoren i MAX-modus (standardindstilling) eller i SILENT-modus (ændret af brugeren). Når fugten er bortventileret, vender ventilatoren tilbage til standby eller 24 Hours-modus.

DK**4****Ledningsdiagram 4 – Impulsafbryder**

LT-kontakten er tilkoblet en impulsafbryder, som aktiveres, når døren til rummet åbnes.

Ventilatoren er i standby og kører ikke.
 Hvis 24 Hours-modus aktiveres, kører ventilatoren kontinuerligt ved laveste hastighed.
 Impulsafbryderen aktiverer ventilatoren, som starter i SILENT-modus og kører i den TIMER-indstillede efterløbstid. Når fugtigheden stiger, starter ventilatoren i MAX-modus (standardindstilling) eller SILENT-modus (ændret af brugeren). Når fugten er bortventileret, vender ventilatoren tilbage til standby eller 24 Hours-modus.

1**2****3****4**

Indstillinger

Ventilatoren er fabriksindstillet og klar til brug, og den kræver ingen ekstra indstillinger.

Hvis der er behov for justeringer, sker dette på ventilatorens kontrolpanel eller på den medfølgende fjernbetjening.

Fjernbetjeningen har en rækkevidde på tre meter. Den rette vinkel mod ventilatoren giver de bedste signaler. Et modtaget signal bekræftes med et lydsignal. Gå tættere på, og prøv igen, hvis signalet udebliver.

Hastighedsregulering i SILENT-modus

Tryk på knappen "3CP" og "4CP" på ventilatorens kontrolpanel eller knappen "4RC" på fjernbetjeningen.

Tryk en gang på knappen "3CP", "4CP" eller "4RC" for at se den indstillede hastighed.

Hastighedsregulering i MAX-modus

Hold knappen "7CP" inde, og tryk derefter på "3CP" og "4CP" på ventilatorens kontrolpanel eller "5RC" på fjernbetjeningen. Hold knappen "7CP" inde, og tryk derefter en gang på "3CP" eller "4CP" samtidig for at se den indstillede hastighed. Tryk på "5RC" på fjernbetjeningen for at se den indstillede hastighed.

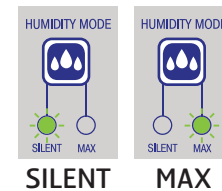
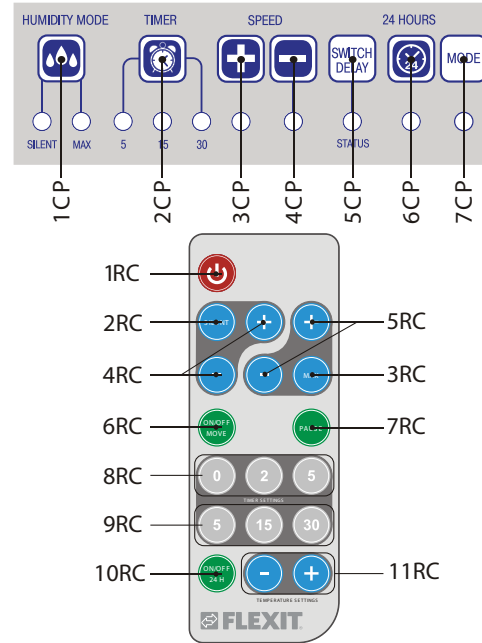
Valg af modus til fugtudsugning

Udsugningsmodus er som standard MAX-modus.

Ændring af modus mellem SILENT og MAX kan ske ved at trykke på knappen "1CP" på kontrolpanelet eller på knapperne "2RC" (SILENT) og "3RC" (MAX) på fjernbetjeningen.

MAX-modus giver den bedste udsugning SILENT-modus er mest støjsvag.

Tryk på knappen "1CP" en gang for at se den indstillede modus.



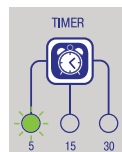
Justering af timer til fugtudsugning

Når fugten er bortventileret og niveauet stabiliseret, fortsætter ventilatoren med at køre som indstillet på timeren, før den vender tilbage til den foregående modus. Stabilisering af luftfugtigheden er defineret som en fugtændring på maks. 3% i løbet af 5 minutter. Fabriksindstillingen er 30 minutter. Hvis fugten øges mindre end 20% i løbet af 10 minutter, ændres efterløbstiden til 15 minutter. Justering af timer:

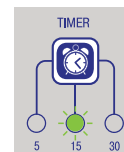
Hold knappen "7CP" inde, og vælg derefter tid med knappen "2CP" på ventilatorens kontrolpanel.

Denne justering er ikke mulig med fjernbetjeningen.

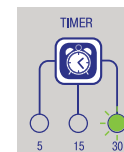
Hold knappen "7CP" inde, og tryk derefter på "2CP" en gang for at se den indstillede efterløbstid.



30 minutter



45 minutter



60 minutter

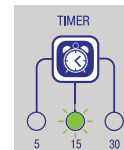
Timer for efterløbstid

Timeren styrer, hvor længe ventilatoren skal køre, efter den er aktiveret med en ekstern kontakt. Når der slukkes for kontakten, kører ventilatoren i den indstillede efterløbstid, før den vender tilbage til den foregående modus. Fabriksindstillingen er 5 minutter.

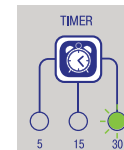
Justering af timer: Vælg efterløbstiden med knappen "2CP" på kontrolpanelet eller "9RC" (5, 15, 30) på fjernbetjeningen. Tryk en gang på "2CP" på kontrolpanelet for at se den indstillede tid.



5 minutter



15 minutter



30 minutter

Timer for forsinket start

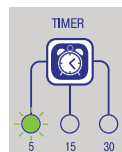
Timeren starter ventilatoren et fastlagt stykke tid efter, at den er aktiveret med en ekstern kontakt eller af den interne fugtsensor.

Dette kan være hensigtsmæssigt ved kortere ophold i rummet.

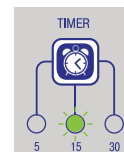
Fabriksindstillingen er 0 minutter. Justering af timer:

Hold knappen "5CP" inde, og vælg derefter tid med "2CP" på kontrolpanelet, eller tryk på "8RC" (0,2,5) på fjernbetjeningen.

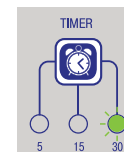
Hold knappen "5CP" inde, og tryk derefter på "2CP" en gang på kontrolpanelet for at se den indstillede tid.



0 minutter



2 minutter



5 minutter²⁸

DK

Kontinuerlig ventilationsmodus

(24 Hours) Ventilatoren kører kontinuerligt ved laveste hastighed, indtil den aktiveres af fugtsensoren eller en ekstern kontakt.

Aktivering:

Tryk på knappen "6CP" på kontrolpanelet eller "10RC" på fjernbetjeningen. Funktionen er ikke tilgængelig ved tilslutning efter ledningsdiagram 2.



Pause

Funktionen kan kun aktiveres med fjernbetjeningen.

Tryk på knappen "7RC" for at stoppe ventilatoren i 45 minutter, eller indtil der trykkes på knappen "7RC" igen.



Til/fra

Funktionen kan kun aktiveres med fjernbetjeningen.

Ventilatoren slukkes med knappen "1RC". Derefter reagerer ventilatoren ikke på signaler fra fugtsensoren eller eksterne kontakter.

Intervalventilation forbliver tændt, og efter 15 timer kører ventilatoren i to timer.

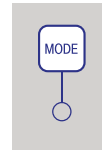
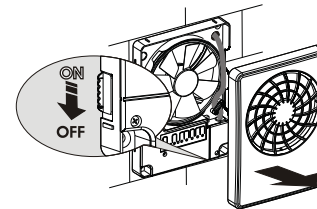


Intervalventilation

Automatisk funktion. Kan ikke justeres eller slås fra.

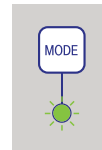
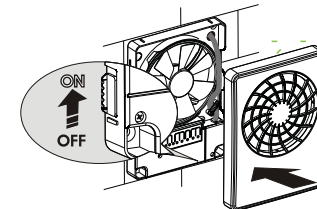
Starter hver 15. time og kører i to timer, hvor den ventilerer ca. 70 m³/t.

Hvis ventilatoren modtager signaler fra fugtsensoren eller en ekstern kontakt i denne periode, aktiveres den som normalt.



Nulstilling af fabriksindstillingerne

På ydersiden af ventilatoren findes den integrerede alpoledede strømafbryder. Denne afbryder bruges til at slukke ventilatoren. Hold knappen "MODE" på ventilatorens kontrolpanel inde, og tænd samtidig for ventilatoren med strømafbryderen. Når ventilatoren starter, holdes knappen "MODE" inde i ca. 5 sekunder, indtil lampen nedenunder holder op med at blinke grønt.



Fabriksindstilling (Ø100/125)

| | |
|------------------------|-------------------------|
| Standby modus | 0 m ³ /h |
| 24 Hours modus | 33/40 m ³ /h |
| Hastighet Silent modus | Trinn 10 |
| Hastighet Max modus | Trinn 6 |
| Fugtudsugning | Max |
| Timer efterløbstid | 5 minutter |
| Timer forsinket start | 0 minutter |
| Timer fugtudsugning | 30 minutter |

Driftssignaler

Ventilatorens driftsstatus vises på kontrolpanelet under knappen mærket "STATUS" (5CP).



Grønt lys – aktiveret af en ekstern kontakt



Grønt blink hvert andet sekund – ventilatoren er i standby



Rødt lys – 24 Hours-modus



Rødt blink hvert andet sekund – aktiveret af fugtsensoren

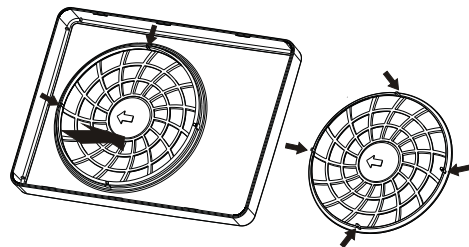
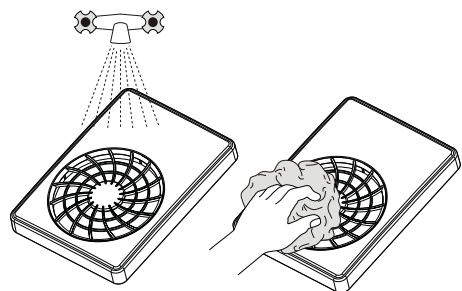
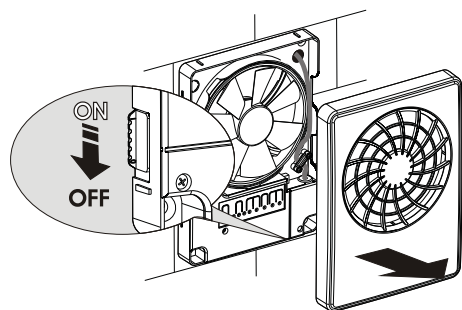


Rødt og grønt blink hvert andet sekund – intervalventilation er aktiveret



Rødt blink to gange pr. sekund – forsinket start aktiveret

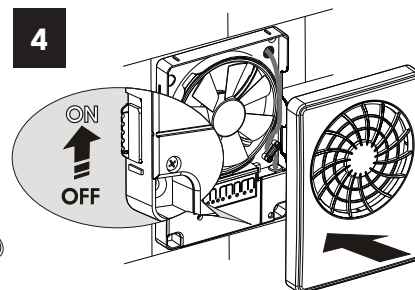
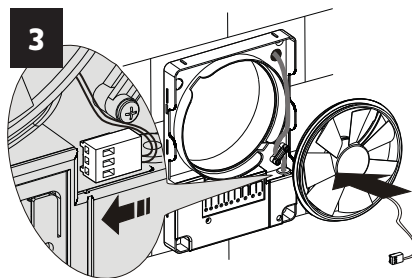
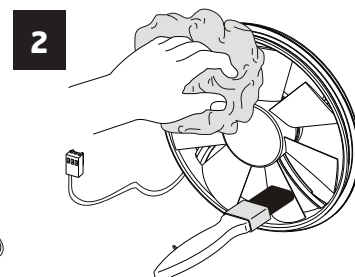
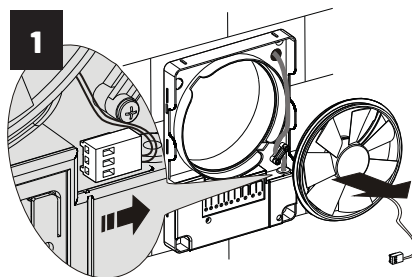
Vedligeholdelse



DK

Afbryd strømmen før vedligeholdelse. Vedligeholdelse indebærer regelmæssig fjernelse af støv og snavs. Brug en blød klud fugtet med vand og sæbe. Tør overfladerne af efter rengøringen. Undgå sprøjt på motor og kredsløbskort. Det er også vigtigt at fjerne støv og snavs fra kanalen. Dette kan gøres ved at afmontere ventilatorhjulet som vist i anvisningerne nedenfor.

Batteriet i fjernbetjeningen udskiftes efter behov. Batteritype CR2025 3V



Kuvaus

Puhallin on suunniteltu märkätilojen ilmanvaihtoon, mutta laitetta voidaan myös käyttää muissa tuuletettavissa tiloissa. Puhaltimessa on useita toimintoja, jotka on kuvattu tässä käyttöoppaassa. Lue käyttöopas huolellisesti läpi ja säilytä se myöhemmin käyttöösi varten.



Tätä laitetta eivät saa käyttää pienet lapset tai henkilöt, joiden fyysinen tai psyykinen toimintakyky on alentunut tai joilla ei ole kokemusta laitteen käytöstä tai jotka eivät osaa käyttää laitetta, ellei heitä opasta tai valvo laitteen käytössä henkilö, joka tuntee laitteen käytön. Varmista, että lapset eivät leiki laitteella.



Sähkökytkennän saa tehdä vain valtuutettu asentaja.



Tuotetta ei saa hävittää kotitalousjätteen mukana. Se on toimitettava sähkö- tai elektroniikkajätteen kierrätykseen.



Vaatimustenmukaisuusvakuutus

Tämä vakuutus vahvistaa, että tuote täyttää seuraavien direktiivien/standardien vaatimukset:

EN 55014-1: 2006
 EN 55014-2: 1997
 EN 60335-2-80: 2003
 EN 61000-3-2: 2006
 EN 61000-3-3: 2008
 EN 62233: 2008

Kehitämme tuotteitamme jatkuvasti ja pidätämme sen vuoksi oikeuden muutoksiin. Emme myöskään vastaa mahdollisista painovirheistä.

Sisältö

Pakkaukseen kuuluu:

- Puhallin - 1 kpl
- Kaukosäädin - 1 kpl
- Putkiliitin Ø 100 mm - 1 kpl
- Putkiliitin Ø 125 mm - 1 kpl
- Ruuvisarja - 1 kpl
- Käyttöopas - 1 kpl

Toiminnot



Silent-tila ja Max-tila



Automaattinen kosteusohjaus



24 Hours -tila



Jälkikäyntiajan ajastin



Käynnistyksen lykkäämisen ajastin



Nopeudensäätö



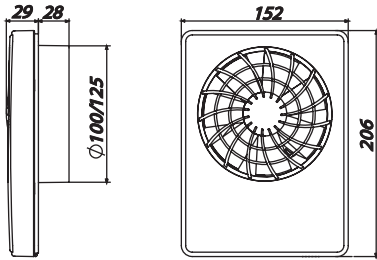
Intervalli-ilmanvaihto



Taukotoiminto

SF

Tekniset tiedot

**100-240 V / 50-60 Hz****3,8 W****0,03 A****220 RPM****IP 44****0,35 Kg****Ympäristön lämpötila +1° - +45°C**

| Ø | Speed | dB(A) 3m | Pa | m³/h | |
|--------|----------|----------|----|------|-----------|
| | | | | Max | Min - Max |
| 100 mm | 24 Hours | 17 | | 33 | - |
| | Silent | 22 | 19 | 74 | 58 - 74 |
| | Max | 31 | 31 | 91 | 66 - 91 |
| 125 mm | 24 Hours | 17 | | 40 | - |
| | Silent | 21 | 20 | 90 | 69 - 90 |
| | Max | 32 | 32 | 115 | 87 - 115 |

Puhaltimessa on neljä käyttötilaa:

- STANDBY** - Puhallin vastaanottaa signaalin kosteusanturista tai ulkoisesta katkaisimesta.
- 24 HOURS** - Jatkuva päivälmanvaihto pienimmällä nopeudella. Kun kosteustaso nousee, puhallin kytkeytyy Max-tilaan (vakioasetus) tai Silent-tilaan (käyttäjän tekemä asetus). Puhallin kytkeytyy Silent-tilaan, kun se saa signaalin ulkoisesta katkaisimesta, jos sellainen on kytketty laitteeseen.
- SILENT** - Hiljainen käyttötila, jossa on kymmenen portaan nopeudensäätö. Käyttötila aktivoituu ulkoisen katkaisimen tai puhaltimen kosteustunnistimen avulla.
- MAX** - Suurin nopeus, jossa on kymmenen portaan nopeudensäätö. Käyttötila aktivoituu vakiona puhaltimen kosteus tunnistimen avulla, kun ilmankosteus nousee.

Asennus

Paras tulos saadaan kiinnittämällä puhallin seinään mahdollisimman korkealle. Puhallin on suojaeristetty, eikä sitä tarvitse maadoittaa. Paras tuuletus huoneeseen saadaan asentamalla laite mahdollisimman etäälle raitisilmatulosta. Raitis ilma johdetaan joko suoraan ulkoa seinäventtiilin läpi tai viereisestä huoneesta esim. ritilän tai oven raon kautta.

Puhallin voidaan asentaa sekä vaaka- että pystysuoraan. Kuva 1.

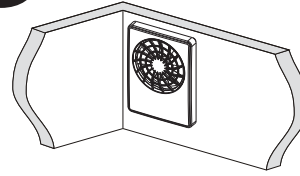
Puhaltimessa on integroitu virrankatkaisin. Kuva 2. (Katkaisimessa on moninapainen katkaisu, 2 mm:n kontaktietäisyys).

Puhallin on suunniteltu asennettavaksi pyöreään kanavaan, joka on läpimitaltaan 100 tai 125 mm. Valitse mukana toimitettu putkiliitin tarpeen mukaan. Kuva 3. Puhallin voidaan asentaa myös ilman putkiliitintä aukon yläpuolelle, jos se poikkeaa näistä läpimitoista.

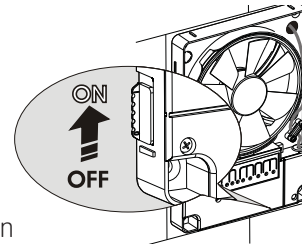
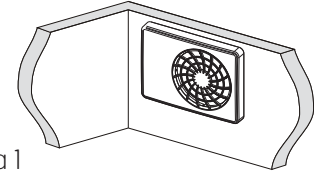
1. Sähkökytkennän saa tehdä vain valtuutettu asentaja kytkentäkaavion mukaisesti.

2. Leikkaa seinään reikä, joka on hieman suurempi kuin putkiliittimen halkaisija.
3. Aseta läpivienti/kanava ulko- ja sisäaukon väliin. Varmista, että läpivienti kallistuu lievästi alas ulkoseinään päin, niin että lauhdevesi pääsee valumaan ulos.
4. Irrota etukansi kallistamalla etuosan ala- tai ylälukitusta. Kuva 4.
5. Puhaltimessa on kolme aukkoa kaapelin läpiviennille. Leikkaa niistä asennukseen sopiva aukko. Kuva 5.
6. Noudata seuraavan sivun käyttöohjeita.

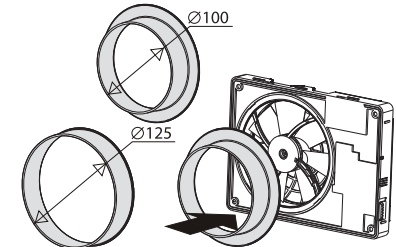
SF



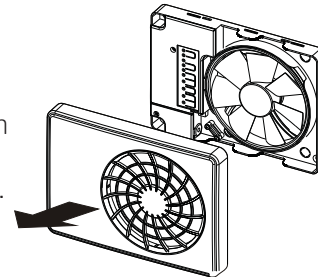
Kuva 1



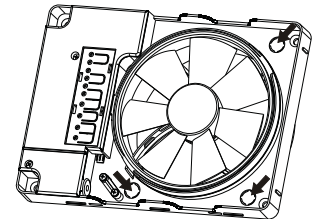
Kuva 2



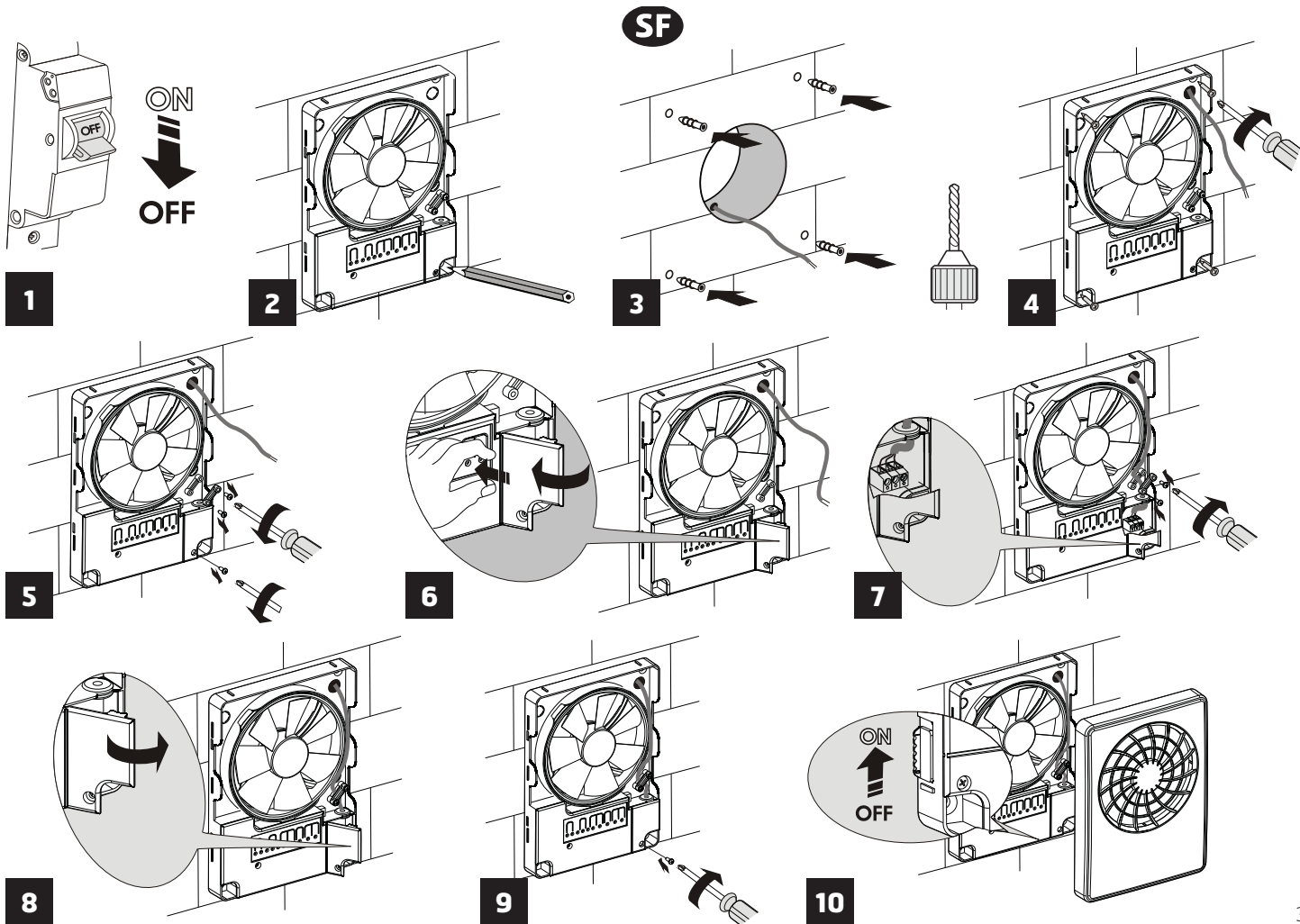
Kuva 3



Kuva 4



Kuva 5



1**KytKentäkaavio 1 - STANDBY-tila**

Puhallin on standby-tilassa eikä se ole käynnissä.
 Kun 24 Hours -tila aktivoidaan, puhallin puhaltaa ilmaa jatkuvasti pienimmällä nopeudella.
 Kun kosteus nousee, puhallin kytkeytyy MAX-tilaan (vakioasetus) tai SILENT-tilaan (käyttäjän tekemä asetus).
 Kun kostea ilma on tuuletettu pois, puhallin kytkeytyy takaisin standby-tilaan tai 24 Hours -tilaan.

2**KytKentäkaavio 2 - SILENT-tila**

Puhallin puhaltaa ilmaa jatkuvasti SILENT-tilassa.
 24 Hours -tilaa ei voi käyttää.
 Kun kosteus nousee, puhallin kytkeytyy MAX-tilaan (vakioasetus) tai jatkaa SILENT-tilassa (käyttäjän tekemä asetus). Kun kostea ilma on tuuletettu pois, puhallin kytkeytyy takaisin SILENT tilaan.

3**KytKentäkaavio 3 - Ulkoinen katkaisin**

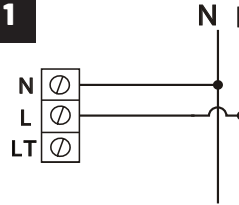
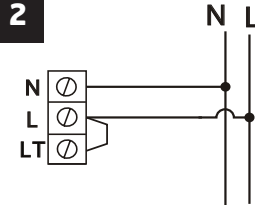
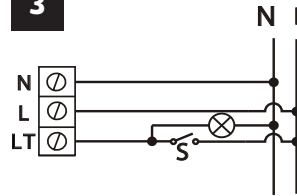
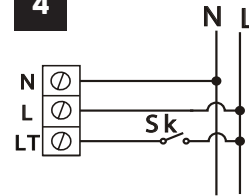
LT-liittimeen on kytketty ulkoinen katkaisin valokatkaisin.

Puhallin on standby-tilassa eikä se ole käynnissä.
 Kun 24 Hours -tila aktivoidaan, puhallin puhaltaa ilmaa jatkuvasti pienimmällä nopeudella.
 Ulkoinen katkaisin aktivoi puhaltimen, ja puhallin kytkeytyy SILENT-tilaan. Kun katkaisin kytketään pois päältä, puhallin kytkeytyy takaisin standby-tilaan. Kun kosteus nousee, puhallin kytkeytyy MAX-tilaan (vakioasetus) tai SILENT-tilaan (käyttäjän tekemä asetus). Kun kostea ilma on tuuletettu pois, puhallin kytkeytyy takaisin standby-tilaan tai 24 Hours -tilaan.

SF**4****KytKentäkaavio 4 - Impulssikatkaisin**

LT-liitin on kytketty impulssikatkaisimeen, joka aktivoituu, kun huoneen ovi avataan.

Puhallin on standby-tilassa eikä se ole käynnissä.
 Kun 24 Hours -tila aktivoidaan, puhallin puhaltaa ilmaa jatkuvasti pienimmällä nopeudella.
 Impulssikatkaisin aktivoi puhaltimen, ja puhallin kytkeytyy SILENT-tilaan ja puhaltaa ilmaa ajastimeen asetetun jälkikäyntiajan mukaisesti. Kun kosteus nousee, puhallin kytkeytyy MAX-tilaan (vakioasetus) tai SILENT-tilaan (käyttäjän tekemä asetus). Kun kostea ilma on tuuletettu pois, puhallin kytkeytyy takaisin standby-tilaan tai 24 Hours -tilaan.

1**2****3****4**

Asetukset

Puhallin on asetettu tehtaalla ja käyttövalmis eikä siihen tarvitse tehdä mitään lisäasetuksia.

Jos puhallinta on säädettävä, säädöt tehdään puhaltimen ohjauspaneelin tai mukana toimitetun kaukosäätimen avulla. Kaukosäätimen kantama on 3 metriä. Paras signaali saadaan asettamalla kaukosäädin oikeaan kulmaan puhallinta kohti. Signaalin vastaanotto vahvistetaan äänimerkillä. Jos laite ei vastaanota signaalia, siirry lähemmäs laitetta ja yritä uudelleen.

SILENT-tilan nopeudensäätö

Paina puhaltimen ohjauspaneelin katkaisimia 3CP ja 4CP tai kaukosäätimen katkaisinta 4RC. Voit säätää nopeutta painamalla yhden kerran katkaisinta 3CP, 4CP tai 4RC.

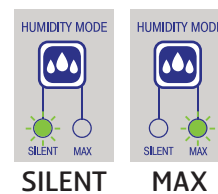
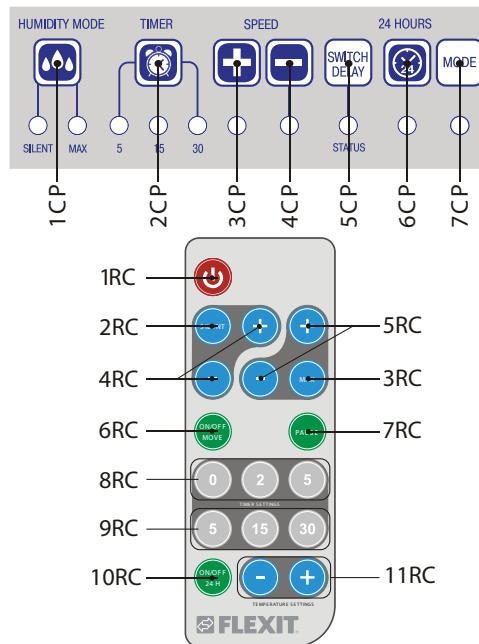
MAX-tilan nopeudensäätö

Paina puhaltimen ohjauspaneelin katkaisinta 7CP ja pidä se painettuna, ja paina sitten katkaisimia 3CP ja 4CP, tai paina kaukosäätimen katkaisinta 5RC. Voit säätää nopeutta painamalla katkaisinta 7CP ja pitämällä sen painettuna ja painamalla sitten samanaikaisesti katkaisinta 3CP tai 4CP. Voit säätää nopeutta myös painamalla kaukosäätimen katkaisinta 5RC.

Tilan valitseminen kostean ilman poistoon

Ilmanpoiston vakioasetuksena on MAX-tila.

Käyttötilaa voi vaihtaa SILENT- ja MAX-tilojen välillä painamalla ohjauspaneelin katkaisinta 1CP tai kaukosäätimen katkaisimia 2RC (SILENT) ja 3RC (MAX). MAX-tilassa ilmanpoisto on tehokkain. SILENT-tilassa ilmanpoisto on hiljaisin. Tilan voi asettaa painamalla kerran katkaisinta 1CP.



Ajastimen säätäminen kostean ilman poistoon

Kun kostea ilma on tuuletettu pois ja kosteustaso on vakautettu, puhallin jatkaa ilman puhaltamista ajastimen asetuksen mukaisesti ennen kuin se kytketty takaisin aikaisempaan tilaan. Kosteustason vakautus määritetään muuttamalla kosteutta enintään 3 % viiden minuutin kuluessa.

Tehdasasetus on 30 minuuttia. Jos kosteustaso nousee alle 20 % kymmenen minuutin kuluessa, jälkikäyntiaika muuttuu 15 minuuttiin.

Ajastimen säätäminen: Paina puhalltimen ohjauspaneelin katkaisinta 7CP ja pidä se painettuna, ja valitse sitten aika painamalla katkaisinta 2CP.

Tätä säätöä ei voi tehdä kaukosäätimellä.

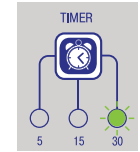
Jälkikäyntiaikaa voi säätää painamalla katkaisinta 7CP ja pitämällä sen painettuna ja painamalla sitten samanaikaisesti kerran katkaisinta 2CP.



30 minuuttia



45 minuuttia



60 minuuttia

Jälkikäyntiajan ajastin

Ajastin ohjaa sitä, kuinka pitkään puhallin on käynnissä sen jälkeen, kun se on aktivoitu ulkoisen katkaisimen avulla. Kun katkaisin kytketään pois päältä, puhallin puhalttaa ilmaa asetetun jälkikäyntiajan mukaisesti, ennen kuin se kytketty takaisin aikaisempaan tilaan.

Tehdasasetus on 5 minuuttia. Ajastimen säätäminen:

Valitse jälkikäyntiaika painamalla ohjauspaneelin katkaisinta 2CP tai kaukosäätimen katkaisinta 9RC (5, 15, 30).

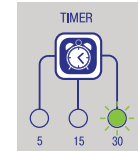
Voit asettaa ajan painamalla kerran ohjauspaneelin katkaisinta 2CP.



5 minuuttia



15 minuuttia



30 minuuttia

Käynnistyksen lykkäämisen ajastin

Ajastin käynnistää puhalltimen määritettynä aikana sen jälkeen, kun se on aktivoitu ulkoisen katkaisimen tai sisäisen kosteusanturin avulla.

Tämä voi olla hyödyllistä silloin, kun puhallinta halutaan käyttää huoneessa vain lyhyen aikaa. Tehdasasetus on 0 minuuttia. Ajastimen säätäminen:

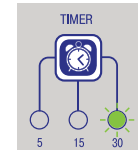
Paina ohjauspaneelin katkaisinta 5CP ja pidä se painettuna, ja valitse sitten aika painamalla katkaisinta 2CP, tai paina kaukosäätimen katkaisinta 8RC (0, 2, 5). Voit asettaa ajan painamalla ohjauspaneelin katkaisinta 5CP ja pitämällä sen painettuna ja painamalla sitten kerran katkaisinta 2CP.



0 minuuttia



2 minuuttia



5 minuuttia³⁸

SF

Jatkuvan ilmanvaihdon tila

(24 Hours) Puhallin puhaltaa ilmaa jatkuvasti pienimmällä nopeudella, kunnes kosteusanturi tai ulkoinen katkaisin aktivoi sen.

Aktivointi:

Paina ohjauspaneelin katkaisinta 6CP tai kaukosäätimen katkaisinta 10RC.

Toiminto ei ole käytettävissä kytkentäkaavion 2 mukaisessa kytkennässä.



Tauko

Toimintoa voi käyttää vain kaukosäätimellä.

Puhallin pysähtyy 45 minuutin kuluessa, kun katkaisinta 7RC painetaan, tai heti, kun katkaisinta 7RC painetaan vielä uudelleen.



Pois päältä / päällä

Toimintoa voi käyttää vain kaukosäätimellä.

Puhaltimen voi sammuttaa painamalla katkaisinta 1RC. Tällöin puhallin ei reagoi kosteusanturista tai ulkoisista katkaisimista tuleviin signaaleihin.

Intervalli-ilmanpoisto pysyy käynnissä, jolloin puhallin käynnistyy 15 tunnin kuluttua ja tuulettaa 2 tuntia.



Intervalli-ilmanvaihto

Automaattinen toiminto. Toimintoa ei voi säätää eikä sammuttaa.

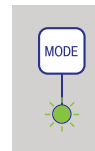
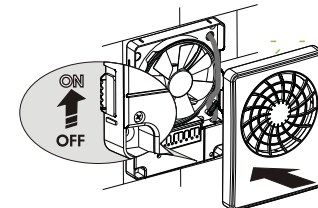
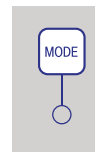
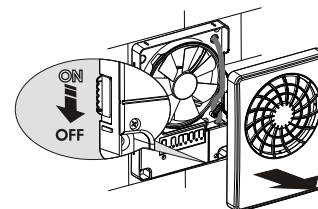
Toiminto käynnistyy 15 tunnin välein ja on käynnissä 2 tuntia, jolloin se tuulettaa noin 70 m³/h.

Jos puhallin vastaanottaa tänä aikana signaalin kosteusanturista tai ulkoisesta katkaisimesta, puhallin aktivoituu normaalisti.

Tehdasasetusten nollaus

Puhaltimen ulkopuolella on integroitu moninapainen virrankatkaisin.

Puhaltimen voi sammuttaa tällä katkaisimella. Paina puhaltimen ohjauspaneelin MODE-katkaisinta ja pidä se painettuna, ja sammuta puhallin painamalla samanaikaisesti virrankatkaisinta. Kun puhallin käynnistyy, pidä MODE-katkaisinta painettuna noin viiden sekunnin ajan, kunnes alla oleva valo lakkaa vilkkumasta vihreänä.



Tehdasasetus (Ø100/125)

| | |
|---------------------------|------------|
| Standby mode | 0 m³/h |
| 24 Hours mode | 33/40 m³/h |
| Speed Silent mode | Step 10 |
| Speed Max mode | Step 6 |
| Moisture extraction | Max |
| Overrun timer | 5 minutes |
| Delayed start timer | 0 minutes |
| Timer moisture extraction | 30 minutes |

SF

Käyttösignaalit

Puhaltimen käyttötila näkyy ohjauspaneelissa STATUS-merkinnällä merkityn katkaisimen (SCP) alapuolella.



Vihreä valo - ulkoinen katkaisin on aktivoitunut puhaltimen



Vihreä valo vilkkuu 2 sekunnin välein - puhallin on standby-tilassa



Punainen valo - 24 Hours -tila



Punainen valo vilkkuu 2 sekunnin välein - kosteusanturi on aktivoitunut puhaltimen

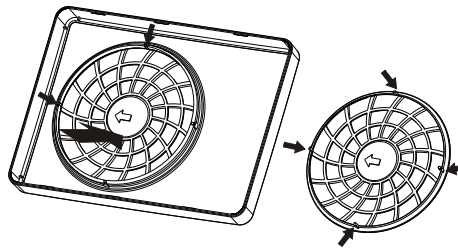
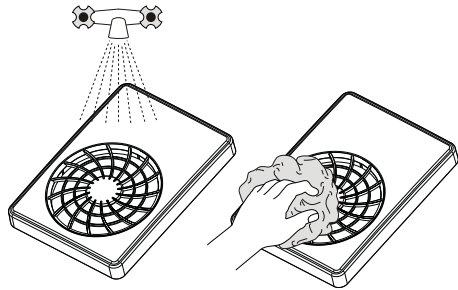
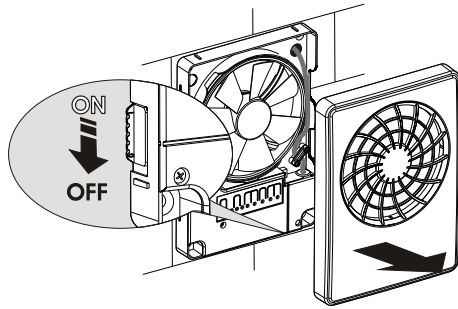


Punainen ja vihreä valo vilkkuvat 2 sekunnin välein - intervalli-ilmanvaihto on käytössä



Punainen valo vilkkuu 2 kertaa sekunnissa - käynnistyksen lykkäys käytössä

Ylläpito

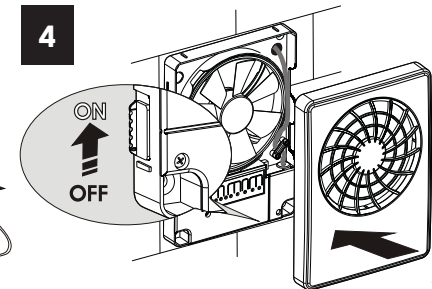
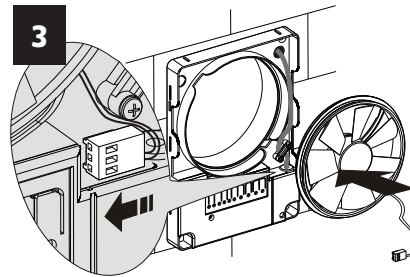
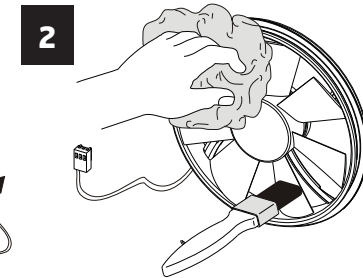
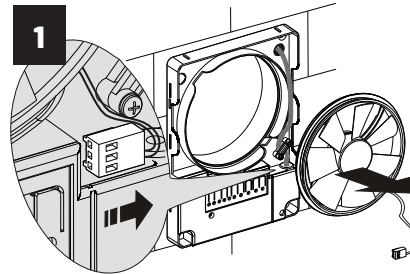


SF

Irrota laite virtalähteestä ylläpidon ajaksi. Ylläpito tarkoittaa, että laitteesta poistetaan pöly ja lika säännöllisesti. Käytä pehmeää liinaa, joka on kostutettu vedellä ja saippualla. Kuivaa pinnat puhdistuksen jälkeen. Vältä roiskeita moottoriin ja piirilevyyn.

Poista pöly ja lika myös kanavasta. Sen voi tehdä irrottamalla puhallinpyörän alla olevien ohjeiden mukaisesti.

Kaukosäätimen paristo on vaihdettava tarvittaessa. Paristotyyppi on CR2025 3V



Description

The fan is designed for the ventilation of wet rooms, but can also be used in other types of room where ventilation is required. It has a number of functions, which are described in this manual. Read the manual carefully and retain for future reference.



This unit must not be operated by young children or persons with physical or mental disabilities. Nor must the unit be operated by persons with no experience in or knowledge of how to operate it unless they are in training or under supervision or are instructed in its operation by a responsible person. Ensure that children do not play with the unit.



Electrical installation must be carried out by an authorised electrician.



The product must not be treated as household waste. It must be taken to a collection point for recycling electrical and electronic equipment.



Declaration of Conformity

This declaration confirms that the product meets the requirements in the following directives and standards:

EN 55014-1: 2006
 EN 55014-2: 1997
 EN 60335-2-80: 2003
 EN 61000-3-2: 2006
 EN 61000-3-3: 2008
 EN 62233: 2008









Our products are subject to continuous development and we therefore reserve the right to make changes. We also disclaim liability for any printing errors that may occur.

Contents

The packaging contains:

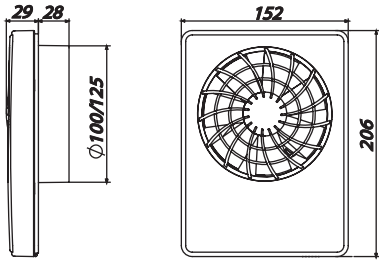
- Fan - 1
- Remote control - 1
- Stub Ø100 mm - 1
- Stub Ø125 mm - 1
- Set of screws - 1
- User manual - 1

Functions

-  Silent mode and Max mode
-  Automatic moisture control
-  24 Hours mode
-  Overrun timer
-  Delayed start timer
-  Speed control
-  Interval ventilation
-  Pause function

E

Technical data



100-240 V / 50-60 Hz
3,8 W
0,03 A
220 RPM
IP 44
0,35 Kg
Ambient temperature +1° - +45°C

The fan has four operating modes:

- STANDBY - The fan is off until it receives a signal from the moisture sensor or an external switch.
- 24 HOURS - Round-the-clock ventilation at minimum speed. When the moisture level increases, the fan switches to Max mode (default) or Silent mode (changed by user). The fan switches to Silent mode when it receives a signal from an external switch, if connected.
- SILENT - Silent operating mode with 10-stage speed control. Can be activated by an external switch or the fan's moisture sensor.
- MAX - Maximum speed with 10-stage control. Activated as default by the fan's moisture sensor when the humidity increases.

| Ø | Speed | dB(A) 3m | Pa | m³/h | |
|--------|----------|----------|----|------|-----------|
| | | | | Max | Min - Max |
| 100 mm | 24 Hours | 17 | | 33 | - |
| | Silent | 22 | 19 | 74 | 58 - 74 |
| | Max | 31 | 31 | 91 | 66 - 91 |
| 125 mm | 24 Hours | 17 | | 40 | - |
| | Silent | 21 | 20 | 90 | 69 - 90 |
| | Max | 32 | 32 | 115 | 87 - 115 |

Installation

The fan should be fitted as high as possible on the wall to achieve the best result. The fan is double insulated and therefore does not require an earth. The fan should be fitted as far from the fresh air intake as possible to achieve the best possible air through-flow in the room. Fresh air is supplied directly from outside through a wall vent or from adjacent rooms, e.g. through a grate or slot in a door.

The fan can be installed horizontally or vertically. Fig. 1.

The fan has an integrated power switch. Fig. 2.
(The switch has all-pole breaking, contact gap 2 mm.)

The fan is designed for fitting in round ducts measuring $\varnothing 100$ mm and $\varnothing 125$ mm. Choose the appropriate stub from the two provided. Fig. 3. The fan can also be fitted over the opening without a stub if the opening is a different size.

- 1. Electrical installation must be carried out by an authorised electrician as shown in the wiring diagram.**
2. Cut a hole in the wall slightly larger than the diameter of the stub.
3. Fit a wall lead-through/duct between the exterior and interior openings. The wall lead-through should slope gently towards the outer wall to allow any condensation to run out.
4. Remove the front cover by releasing the snap fasteners at the bottom or top. Fig. 4
5. The fan has three pre-punched cut-outs for feeding cable through. Cut out the most suitable one. Fig. 5
6. Follow the instructions on the next page.

E

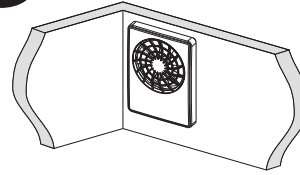


Fig. 1

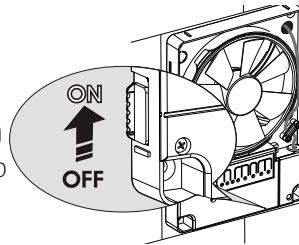
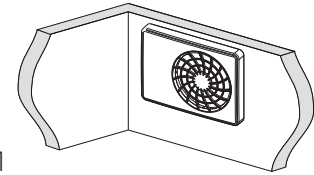


Fig. 2

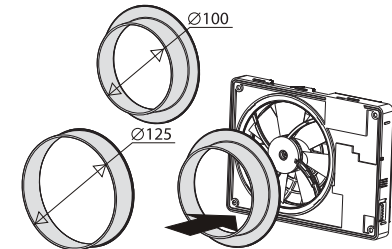


Fig. 3

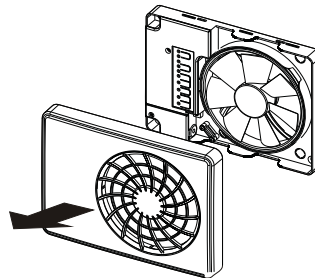


Fig. 4

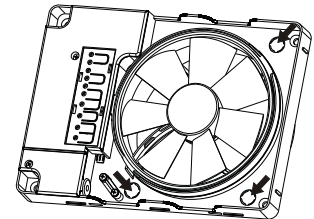
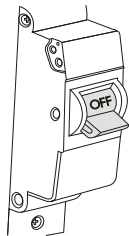
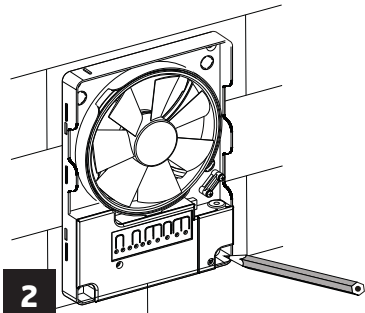


Fig. 5



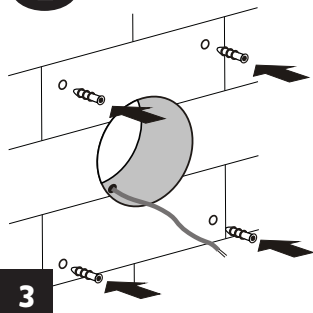
ON
OFF

1

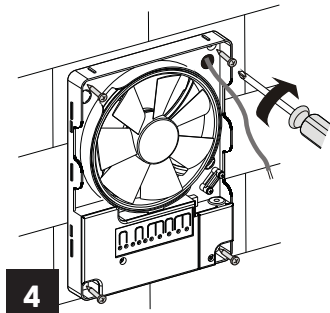


2

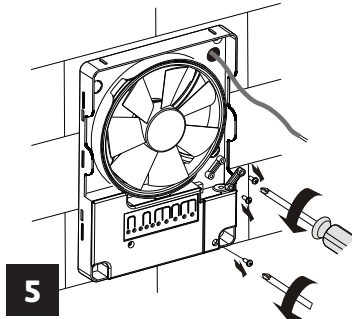
E



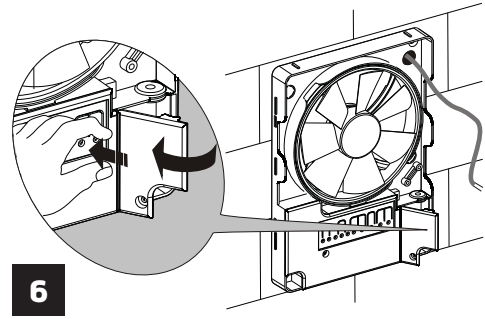
3



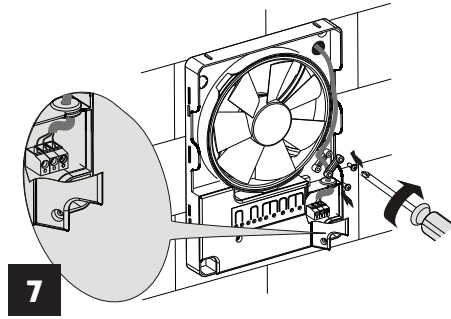
4



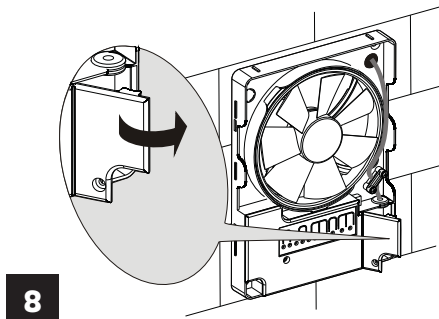
5



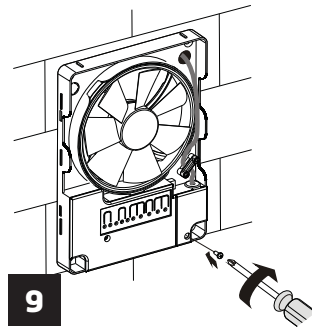
6



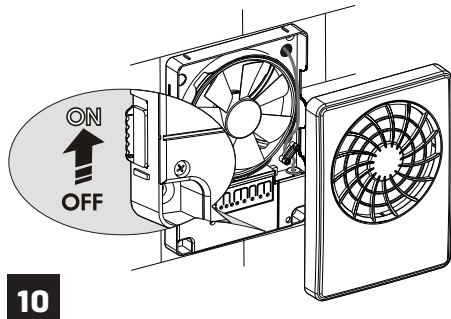
7



8



9



10

1**Wiring diagram 1 - STANDBY mode**

The fan is in standby and does not run.
 If 24 Hours mode is activated, the fan will run continuously at minimum speed.
 When the moisture increases, the fan starts in MAX mode (default setting) or SILENT mode (changed by user).
 When the moisture has been extracted, the fan returns to standby or 24 Hours mode.

2**Wiring diagram 2 - SILENT mode**

The fan runs continuously in SILENT mode.
 24 Hours mode cannot be activated.
 When the moisture increases, the fan starts in MAX mode (default setting) or continues in SILENT mode (changed by user). When the moisture has been extracted, the fan returns to SILENT mode.

3**Wiring diagram 3 - External switch**

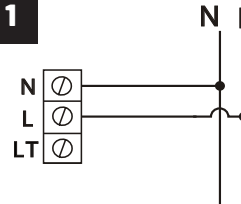
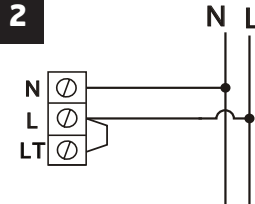
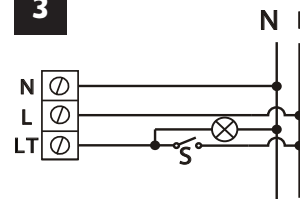
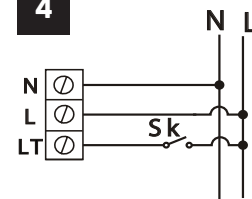
The LT contact is connected to an external switch/light switch.

The fan is in standby and does not run.
 If 24 Hours mode is activated, the fan will run continuously at minimum speed.
 The external switch activates the fan, which starts in SILENT mode. When the switch is turned off, the fan returns to standby.
 When the moisture increases, the fan starts in MAX mode (default setting) or SILENT mode (changed by user). When the moisture has been extracted, the fan returns to standby or 24 Hours mode.

E**4****Wiring diagram 4 - Pulse switch**

The LT contact is connected to a pulse switch, which is activated when the door to the room is opened.

The fan is in standby and does not run.
 If 24 Hours mode is activated, the fan will run continuously at minimum speed.
 The pulse switch activates the fan, which starts in SILENT mode and runs for the overrun time set on the timer. When the moisture increases, the fan starts in MAX mode (default setting) or SILENT mode (changed by user). When the moisture has been extracted, the fan returns to standby or 24 Hours mode.

1**2****3****4**

E

Settings

The fan is set up at the factory ready for use and no additional settings are required.

Any adjustments that may be needed can be made on the fan's control panel or using the remote control provided.

The remote control has a range of 3 metres. Holding it at right angles to the fan produces the best signals. Signals are acknowledged with a beep. If no beep is heard, go closer and try again.

SILENT mode speed control

Press switch "3CP" and "4CP" on the fan's control panel, or switch "4RC" on the remote control.

To see the speed setting, press switch "3CP", "4CP" or "4RC" once.

MAX mode speed control

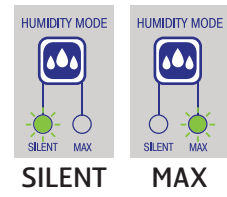
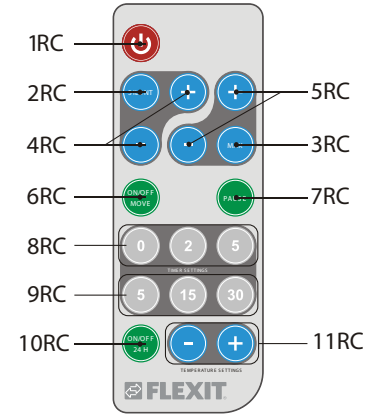
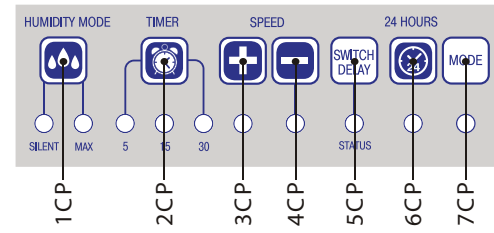
Press and hold in switch "7CP", then press "3CP" and "4CP" on the fan's control panel or "5RC" on the remote control.

To see the speed setting, press and hold in "7CP" and press "3CP" or "4CP" once at the same time. To see the speed setting with the remote control, press "5RC".

Mode selection for moisture extraction

MAX mode is the default setting for extraction.

The mode can be changed between SILENT and MAX by pressing in switch "1CP" on the control panel or pressing switches "2RC" (SILENT) and "3RC" (MAX) on the remote control. MAX mode provides the best extraction. SILENT mode is quieter. To see the mode setting, press switch "1CP" once.



E

Timer adjustment for moisture extraction

When the moisture has been extracted and the level has stabilised, the fan continues to run for the set time before returning to the previous mode. Stabilisation of humidity is defined as a change in moisture level of max. 3% in 5 minutes.

The factory setting is 30 minutes. If the moisture level increases by less than 20% in 10 minutes, the overrun time changes to 15 minutes.

Adjusting the timer:

Press and hold in switch "7CP" and select the time with "2CP" on the fan's control panel.

This adjustment cannot be made from the remote control.

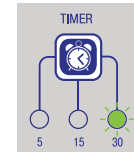
To see the timer setting, press and hold in "7CP" and press "2CP" once.



30 minutes



45 minutes



60 minutes

Overrun timer

The timer controls how long the fan runs after being activated by an external switch. When the switch is turned off, the fan runs for the set overrun time before returning to the previous mode.

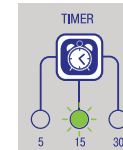
The factory setting is 5 minutes.

Adjusting the timer: Select the overrun time with switch "2CP" on the control panel or "9RC" (5, 15, 30) on the remote control.

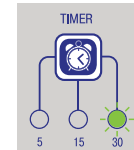
Press "2CP" on the control panel once to see the timer setting.



5 minutes



15 minutes



30 minutes

Delayed start timer

The timer means that the fan starts a defined time after being activated by an external switch or the internal moisture settings.

This can be useful if the room is only entered briefly.

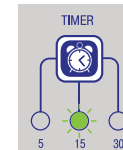
The factory setting is 0 minutes. Adjusting the timer:

Press and hold in switch "5CP" and select the time with "2CP" on the control panel, or press "8RC" (0, 2, 5) on the remote control.

Press and hold in "5CP" and press "2CP" on the control panel once to see the timer setting.



0 minutes



2 minutes



5 minutes 48

E

Continuous ventilation mode

(24 Hours) The fan runs continuously on minimum speed until activated by the moisture sensor or an external switch.

Activation:

Press switch “6CP” on the control panel or “10RC” on the remote control.

This function is not available if the fan is connected as shown in wiring diagram 2.

Pause

This function can only be activated with the remote control.

If switch “7RC” is pressed, the fan will stop for 45 minutes or until switch “7RC” is pressed again.

Off/on

This function can only be activated with the remote control.

The fan can be turned off with switch “1RC”. It will not then respond to signals from the moisture sensor or external switches.

Interval ventilation stays on and the fan will extract for 2 hours after 15 hours.

Interval ventilation

Automatic function. Cannot be adjusted or turned off.

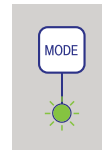
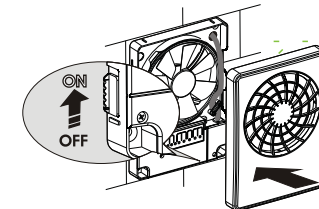
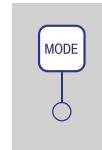
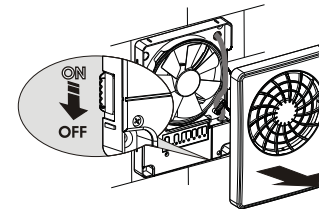
Starts every 15 hours and runs for 2 hours, extracting approx. 70 m³/h.

If the fan receives a signal from the moisture sensor or an external switch in this period, it will be activated as normal.

Restoring factory settings

The integrated all-pole power switch is on the outside of the fan.

Turn the fan off using this switch. Press and hold in the “MODE” switch on the fan’s control panel and turn the fan on with the power switch at the same time. When the fan starts, hold the “MODE” switch in for approx. 5 seconds until the light below it stops flashing green.



Factory settings (Ø100/125)

| | |
|---------------------------|------------|
| Standby mode | 0 m³/h |
| 24 Hours mode | 33/40 m³/h |
| Speed Silent mode | Step 10 |
| Speed Max mode | Step 6 |
| Moisture extraction | Max |
| Overrun timer | 5 minutes |
| Delayed start timer | 0 minutes |
| Timer moisture extraction | 30 minutes |

E

Operating signals

The fan's operating status is displayed on the control panel under the switch marked "STATUS" (SCP).



Green light - activated by an external switch



Green flash every 2 seconds - fan is in standby



Red light - 24 Hours mode



Red flash every 2 seconds - activated by the moisture sensor

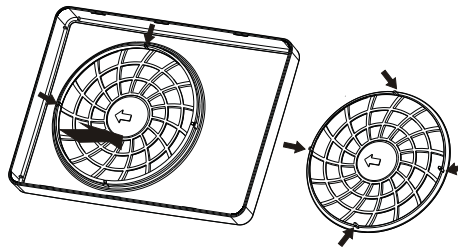
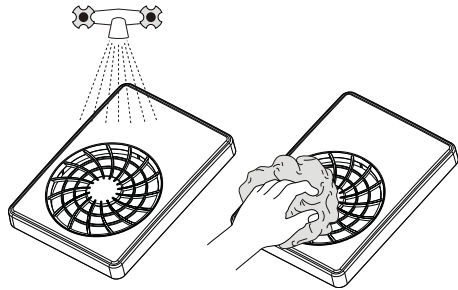
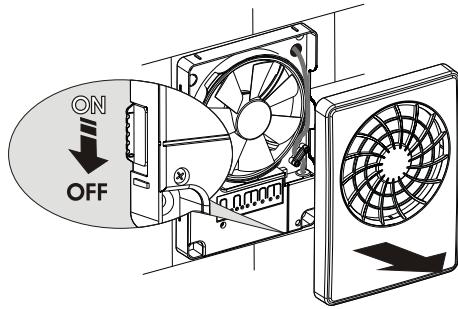


Red and green flash every 2 seconds - Interval ventilation activated



Red flash twice a second - Delayed start activated

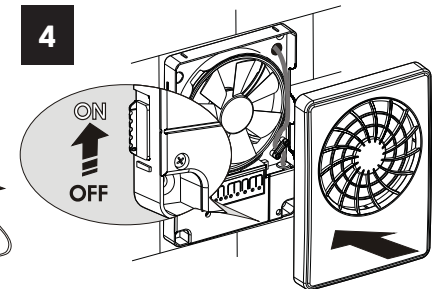
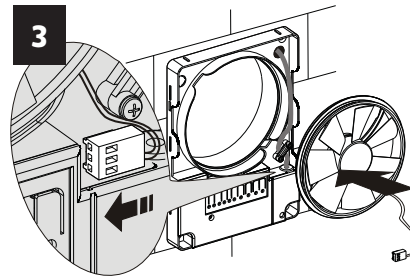
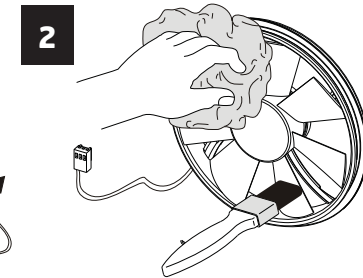
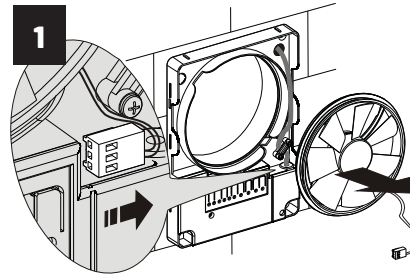
Maintenance



E

Turn off the mains before doing any maintenance. Maintenance involves removing dust and dirt regularly. Use a soft cloth moistened with soapy water. Dry surfaces after washing. Do not splash the motor and circuit board. It is also important to remove dust and dirt from the duct. This can be done by removing the impeller as shown in the instructions below.

Change the battery in the remote control when needed. Battery type CR2025 3V



Opis

Wentylator przeznaczony jest do wentylacji pomieszczeń wilgotnych, ale może być także stosowany w innych pomieszczeniach. Wentylator posiada szereg funkcji, które zostały opisane w niniejszym dokumencie. Proszę dokładnie zapoznać się z objaśnieniami i zachować je do późniejszego użycia.



Urządzenia nie mogą używać małe dzieci lub osoby o ograniczonych zdolnościach fizycznych lub psychicznych ani osoby niemające doświadczenia lub nieznające obsługi tego urządzenia, chyba że zostaną przeszkolone lub będą działać pod nadzorem innej osoby lub zostaną pouczone o sposobie używania urządzenia przez osobę za to odpowiedzialną. Proszę dopilnować, aby dzieci nie bawiły się tym urządzeniem.



Podłączenia elektrycznego może dokonać wyłącznie autoryzowany instalator



Produktu nie należy wyrzucać wraz z odpadami z gospodarstwa domowego. Należy go dostarczyć do punktu recyklingu urządzeń elektrycznych i elektronicznych.



Deklaracja zgodności

Niniejsza deklaracja potwierdza, że produkt spełnia wymogi określone w następujących dyrektywach/normach:

EN 55014-1: 2006
 EN 55014-2: 1997
 EN 60335-2-80: 2003
 EN 61000-3-2: 2006
 EN 61000-3-3: 2008
 EN 62233: 2008

Nasze produkty podlegają stałemu rozwojowi i dlatego zastrzegamy sobie prawo do wprowadzania zmian. Zastrzegamy sobie także prawo do ewentualnych błędów w druku.

Zawartość

W opakowaniu znajdują się:

- Wentylator- 1 szt.
- Pilot zdalnego sterowania- 1 szt.
- Króciec rurowy Ø100 mm- 1 szt.
- Króciec rurowy Ø125 mm- 1 szt.
- Zestaw śrub- 1 szt.
- Instrukcja użytkownika- 1 szt.

Funkcje



Tryb Silent i Max.



Automatyczne sterowanie wilgotnością



Tryb 24 Hours



Wyłącznik czasowy



Opóźnienie włączenia



Regulacja prędkości

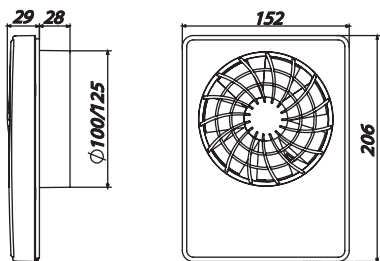


Wentylacja interwałowa



Funkcja pauzy

Dane techniczne



100-240 V / 50-60 Hz

3,8 W

0,03 A

220 RPM

IP 44

0,35 Kg

Temperatura otoczenia +1° - +45°C



| Ø | Speed | dB(A) 3m | Pa | m ³ /h | |
|--------|----------|----------|----|-------------------|-----------|
| | | | | Max | Min - Max |
| 100 mm | 24 Hours | 17 | | 33 | - |
| | Silent | 22 | 19 | 74 | 58 - 74 |
| | Max | 31 | 31 | 91 | 66 - 91 |
| 125 mm | 24 Hours | 17 | | 40 | - |
| | Silent | 21 | 20 | 90 | 69 - 90 |
| | Max | 32 | 32 | 115 | 87 - 115 |

Wentylator posiada cztery tryby pracy:

- STANDBY- Wentylator wyłącza się po otrzymaniu sygnału z czujnika wilgotności lub z zewnętrznego wyłącznika.
- 24 HOURS- Całodobowa wentylacja przy minimalnej prędkości. Gdy poziom wilgotności rośnie, wentylator przełącza się na tryb Max (standard) lub na tryb Silent (zmienione przez użytkownika). Wentylator przełącza się na tryb Silent po otrzymaniu sygnału z wyłącznika zewnętrznego, jeżeli jest podłączony.
- SILENT- Tryb cichej pracy z dziesięciostopniową regulacją prędkości. Można uruchamiać wyłącznikiem zewnętrznym lub czujnikiem wilgotności.
- MAX- Maksymalna prędkość z dziesięciostopniową regulacją. Standardowo uruchamia się czujnikiem wilgotności, gdy rośnie poziom wilgotności powietrza.

Montaż

Aby uzyskać jak najlepszy rezultat, wentylator należy zamontować jak najwyżej na ścianie. Wentylator jest izolowany podwójnie i nie wymaga uziemienia. Należy go montować jak najdalej od wlotu świeżego powietrza, aby zapewnić jak najlepszy przepływ powietrza w pomieszczeniu. Świeże powietrze doprowadzane jest z zewnątrz bezpośrednio poprzez wentylator ścienny lub z sąsiedniego pomieszczenia, np. poprzez kratkę lub szczelinę w drzwiach.

Wentylator można montować poziomo lub pionowo. Rys. 1.

Wentylator ma wbudowany wyłącznik. Rys. 2. (Wyłącznik posiada przerywacz wielobiegunowy, rozstaw styków 2 mm).

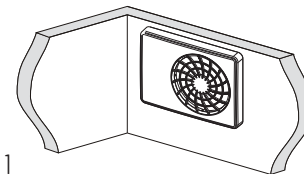
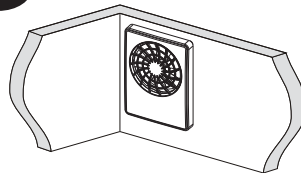
Wentylator jest przeznaczony do montażu w kanale okrągłym o średnicy $\varnothing 100$ mm oraz $\varnothing 125$ mm. Należy wybrać dołączony króciec rurowy w zależności od zapotrzebowania. Rys. 3.

Wentylator można także zamontować bez króćca, jeżeli otwór ma inne wymiary.

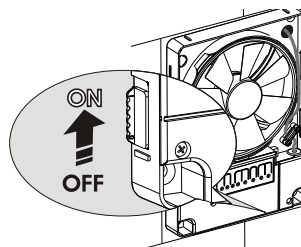
1. Podłączenia elektrycznego może dokonać wyłącznie upoważniony instalator zgodnie ze schematem połączeń.

2. W ścianie wyciąć otwór nieznacznie większy od średnicy króćca.
3. Dopasować przepust ścienny/kanal między otworem wylotowym a wlotowym. Przepust ścienny musi mieć nieznaczny spadek w kierunku ściany zewnętrznej, aby umożliwić wypłynięcie ewentualnych kropli.
4. Zdjąć pokrywę przednią poprzez jej dociśnięcie na zatraskach u dołu lub u góry. Rys. 4.
5. Wentylator ma nawiercone trzy wycięcia na przewód. Należy wyciąć ten, który pasuje do danej instalacji. Rys. 5.
6. Postępować zgodnie z instrukcjami na następnej stronie.

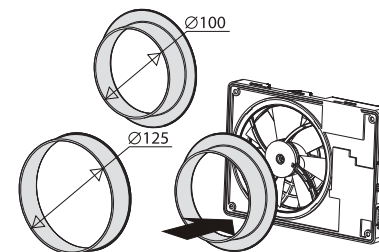
PL



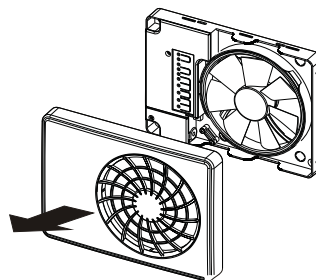
Rys. 1



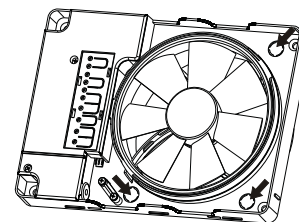
Rys. 2



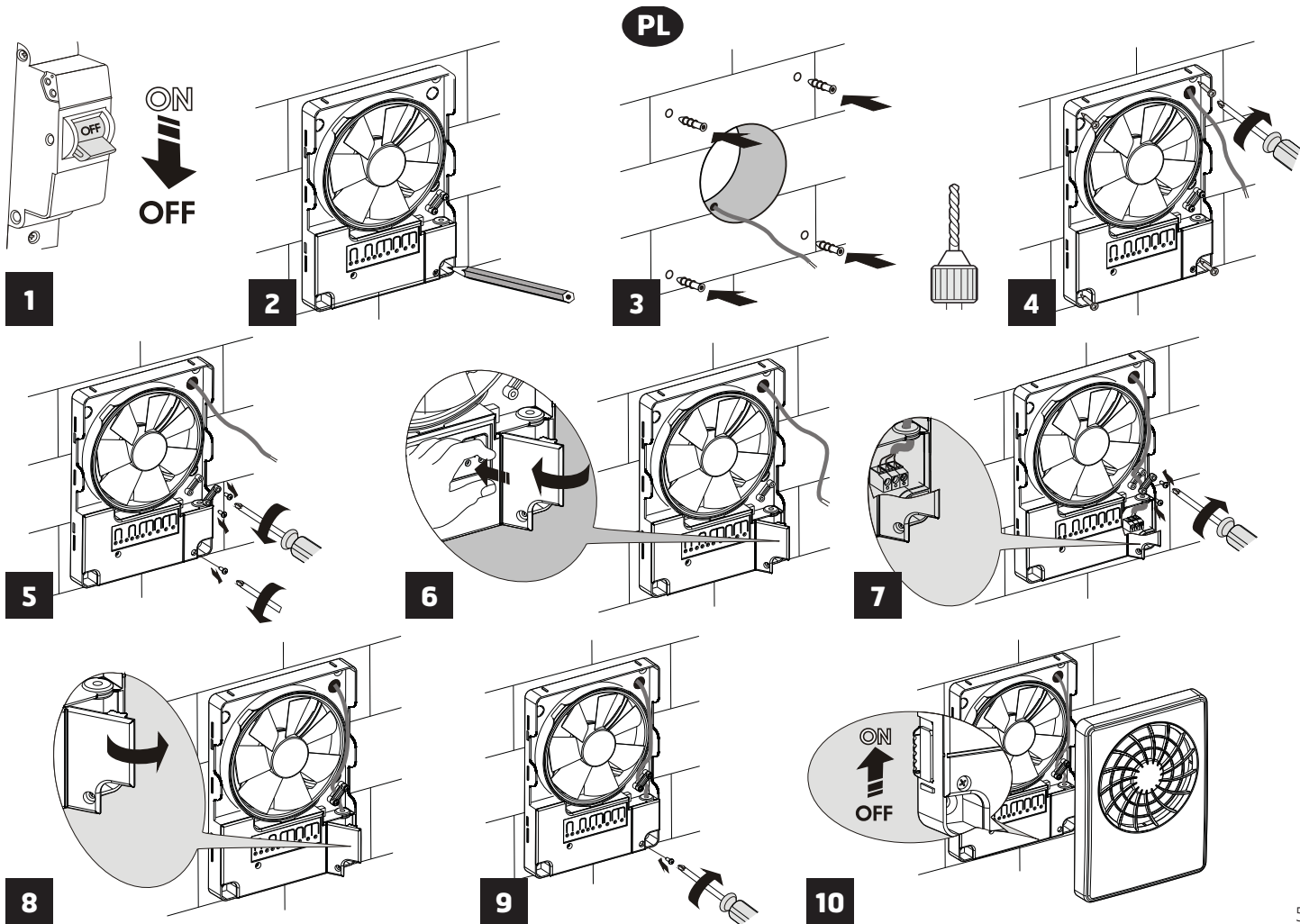
Rys. 3



Rys. 4



Rys. 5



1

Schemat połączeniowy 1 – tryb STANDBY

Wentylator jest w stanie gotowości i nie pracuje. Jeżeli aktywuje się tryb 24 Hours, wentylator pracuje nieprzerwanie z najmniejszą prędkością. Gdy poziom wilgotności rośnie, wentylator uruchamia się w trybie Max (standard) lub w trybie Silent (zmienione przez użytkownika). Gdy wilgoć zostanie odprowadzona, wentylator powraca do trybu standby lub 24 Hours.

2

Schemat połączeniowy 2 – tryb SILENT

Wentylator pracuje nieprzerwanie w trybie SILENT. Nie można aktywować trybu 24 Hours. Gdy poziom wilgotności rośnie, wentylator uruchamia się w trybie Max (standard) lub w trybie Silent (zmienione przez użytkownika). Gdy wilgoć zostanie odprowadzona, wentylator powraca do trybu SILENT.

3

Schemat połączeniowy 3 – wyłącznik zewnętrzny

Styk LT podłączony jest do zewnętrznego wyłącznika/ wyłącznika światła..

Wentylator jest w stanie gotowości i nie pracuje. Jeżeli aktywuje się tryb 24 Hours, wentylator pracuje nieprzerwanie z najmniejszą prędkością. Zewnętrzny wyłącznik uruchamia wentylator, który rozpoczyna pracę w trybie SILENT. Po wyłączeniu wyłącznika, wentylator wraca do stanu gotowości. Gdy poziom wilgotności rośnie, wentylator uruchamia się w trybie MAX (standard) lub w trybie SILENT (zmienione przez użytkownika). Gdy wilgoć zostanie odprowadzona, wentylator powraca do trybu standby lub 24 Hours.

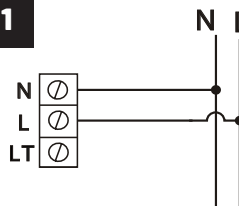
4

Schemat połączeniowy 4 – wyłącznik pulsacyjny

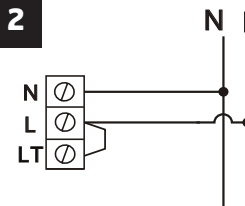
Styk LT podłączony jest do wyłącznika pulsacyjnego, który uruchamia się, gdy otwierane są drzwi do pomieszczenia.

Wentylator jest w stanie gotowości i nie pracuje. Jeżeli aktywuje się tryb 24 Hours, wentylator pracuje nieprzerwanie z najmniejszą prędkością. Wyłącznik pulsacyjny uruchamia wentylator, który rozpoczyna pracę w trybie SILENT i pracuje przez nastawiony czas po wyłączeniu napięcia. Gdy poziom wilgotności rośnie, wentylator uruchamia się w trybie MAX (standard) lub w trybie SILENT (zmienione przez użytkownika). Gdy wilgoć zostanie odprowadzona, wentylator powraca do trybu standby lub 24 Hours.

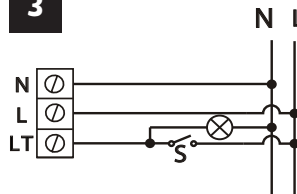
1



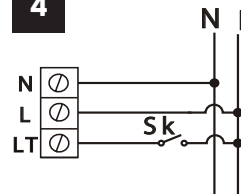
2



3



4



Nastawy

Wentylator ma zaprogramowane ustawienia fabryczne, jest gotowy do użycia i nie wymaga żadnej dodatkowej nastawy. Jeżeli istnieje konieczność regulacji, dokonuje się tego na panelu sterowniczym wentylatora lub przy użyciu załączonego pilota zdalnego sterowania. Zasięg działania pilota zdalnego sterowania wynosi 3 metry. Skierowanie go w stronę wentylatora pod kątem prostym zapewnia najlepszy sygnał. Odebrany sygnał zostaje potwierdzony sygnałem świetlnym. W przypadku, gdy sygnał nie przejdzie, należy podejść bliżej i spróbować ponownie.

Regulacja prędkości w trybie SILENT

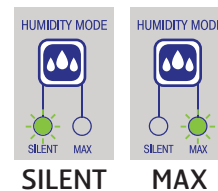
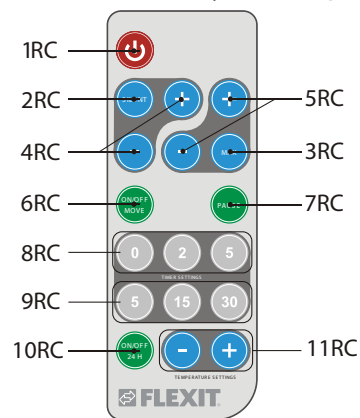
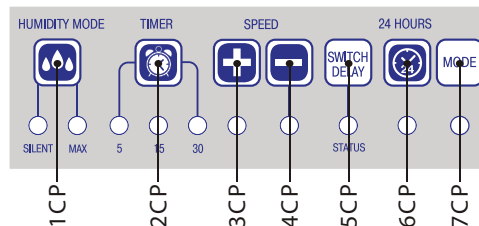
Nacisnąć wyłącznik "3CP" oraz "4CP" na panelu sterowniczym wentylatora lub wyłącznik "4RC" na pilocie. Aby sprawdzić nastawioną prędkość, należy jednokrotnie nacisnąć wyłącznik "3CP", "4CP" lub "4RC".

Regulacja prędkości w trybie MAX

Nacisnąć i przytrzymać naciśnięty wyłącznik "7CP", a następnie nacisnąć "3CP" i "4CP" na panelu sterowniczym wentylatora, lub "5RC" na pilocie zdalnego sterowania. Aby sprawdzić nastawioną prędkość, nacisnąć i przytrzymać naciśnięty wyłącznik "7CP", a następnie nacisnąć jednokrotnie "3CP" lub "4CP". Aby sprawdzić nastawioną prędkość przy użyciu pilota, nacisnąć "5RC".

Wybór trybu odprowadzania wilgoci

Standardowo nastawiony jest tryb odprowadzania wilgoci MAX. Zmiany trybu między SILENT i MAX można dokonać naciskając wyłącznik "1CP" na panelu sterowniczym, lub na pilocie wyłączniki "2RC" (SILENT) i "3RC" (MAX). Najlepszy wyciąg zapewnia tryb MAX. Tryb SILENT zapewnia najcichszą pracę. Aby sprawdzić nastawiony tryb, nacisnąć jednokrotnie wyłącznik "1CP".

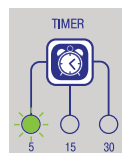


Regulacja wyłącznika czasowego odprowadzania wilgoci

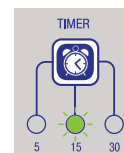
Gdy wilgoć zostanie odprowadzona, a poziom wilgoci zostanie ustabilizowany, wentylator pracuje dalej zgodnie z nastawą wyłącznika czasowego zanim powróci do poprzedniego trybu. Stabilizacja wilgotności powietrza jest definiowana jako zmiana wilgotności o maks. 3% w ciągu 5 minut. Nastawa fabryczna to 30 minut. Jeżeli wilgotność rośnie mniej niż o 20% w ciągu 10 minut, czas opóźnienia wyłączenia zmienia się na 15 minut. Regulacja wyłącznika czasowego: Nacisnąć i przytrzymać naciśnięty wyłącznik "7CP" i wybrać czas naciskając "2CP" na panelu sterowniczym wentylatora.

Tej zmiany nie można dokonać przy użyciu pilota.

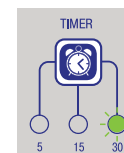
Aby sprawdzić nastawiony czas opóźnienia wyłączenia należy nacisnąć i przytrzymać naciśnięty wyłącznik "7CP" oraz nacisnąć jednokrotnie "2CP".



30 protokół



45 protokół



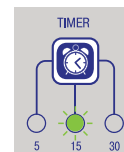
60 protokół

Wyłącznik czasowy

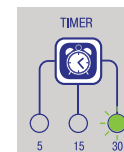
Wyłącznik czasowy steruje tym, jak długo wentylator będzie pracować po jego uruchomieniu przy użyciu wyłącznika zewnętrznego. Po wyłączeniu wyłącznika wentylator pracuje przez nastawiony czas zanim przełączy się z powrotem na poprzedni tryb. Nastawa fabryczna to 5 minut. Regulacja wyłącznika czasowego: Wybrać czas opóźnienia wyłączenia wyłącznikiem "2CP" na panelu sterowniczym lub "9RC" (5, 15, 30) na pilocie. Nacisnąć "2CP" na panelu sterowniczym jednokrotnie, aby sprawdzić nastawiony czas.



5 protokół



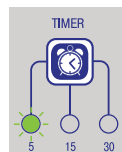
15 protokół



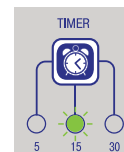
30 protokół

Opóźnienie włączenia

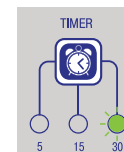
Wyłącznik czasowy steruje tym, że wentylator uruchamia się określony czas po jego aktywacji wyłącznikiem zewnętrznym lub wewnętrznym czujnikiem wilgotności. W przypadku krótszego przebywania w pomieszczeniu, rozwiązanie to może być wygodne. Nastawa fabryczna to 0 minut. Regulacja wyłącznika czasowego: Nacisnąć i przytrzymać naciśnięty wyłącznik "5CP" i wybrać czas wyłącznikiem "2CP" na panelu sterowniczym lub nacisnąć "8RC" (0,2,5) na pilocie. Nacisnąć i przytrzymać naciśnięty "5CP" oraz nacisnąć "2CP" jednokrotnie na panelu sterowniczym, aby sprawdzić nastawiony czas.



0 protokół



2 protokół



5 protokół 58

Nieprzerwany tryby wentylacji

(24 Hours) Wentylator pracuje nieprzerwanie z najmniejszą prędkością do czasu jego aktywacji przez czujnik wilgotności lub wyłącznik zewnętrzny.

Aktywacja: Nacisnąć wyłącznik "6CP" na panelu sterowniczym, lub "10RC" na pilocie. Funkcja ta jest niedostępna w przypadku podłączenia zgodnie ze schematem podłączenia 2.



Pauza

Funkcję tę można aktywować wyłącznie pilotem.

Po naciśnięciu wyłącznika "7RC" wentylator zatrzymuje się na 45 minut lub do momentu ponownego naciśnięcia wyłącznika "7RC".



Wyłączenie/włączenie

Funkcję tę można aktywować wyłącznie pilotem.

Wentylator wyłącza się wyłącznikiem "1RC". Wówczas wentylator nie reaguje na sygnały z czujnika wilgotności lub wyłączników zewnętrznych.

Wentylacja interwałowa zostaje włączona i po 15 godzinach wentylator pracuje przez 2 godziny.

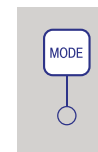
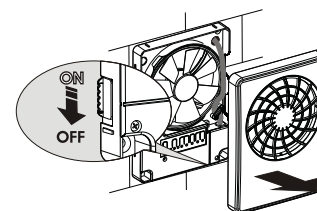


Wentylacja interwałowa

Funkcja automatyczna. Nie można jej regulować lub wyłączyć.

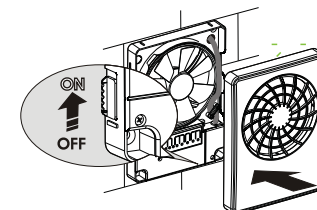
Uruchamia się co 15 godzin i pracuje przez 2 godziny z wydajnością ok. 70 m³/h.

Jeżeli w tym czasie wentylator odbierze sygnał z czujnika wilgotności lub zewnętrznego wyłącznika, zostanie aktywowany normalnie.



Reset ustawień fabrycznych

Po zewnętrznej stronie wentylatora znajduje się wielobiegunowy wyłącznik prądu. Wyłączyć wentylator przy użyciu tego wyłącznika. Nacisnąć i przytrzymać naciśnięty wyłącznik "TRYB" na panelu sterowniczym i jednocześnie włączyć wentylator przy użyciu wyłącznika prądu. Gdy wentylator uruchomi się, przytrzymać wyłącznik "TRYB" wciśnięty przez ok. 5 sekund do momentu aż lampka pod spodem przestanie migać na zielono.



Nastawa fabryczna (Ø100/125)

| | |
|---------------------------|-------------------------|
| Standby mode | 0 m ³ /h |
| 24 Hours mode | 33/40 m ³ /h |
| Speed Silent mode | Step 10 |
| Speed Max mode | Step 6 |
| Moisture extraction | Max |
| Overrun timer | 5 minutes |
| Delayed start timer | 0 minutes |
| Timer moisture extraction | 30 minutes |

Sygnalizacja działania

Status działania wentylatora widoczny jest na panelu sterowniczym pod wyłącznikiem oznaczonym jako "STATUS" (5CP).



Zielona lampka – uruchomiony zewnętrznym wyłącznikiem



Zielona, migająca co 2 sekundy – wentylator jest w trybie gotowości



Czerwona lampka – tryb 24 Hours



Czerwona migająca co 2 sekundy – uruchomiony czujnikiem wilgotności.

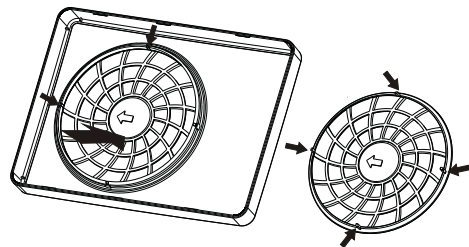
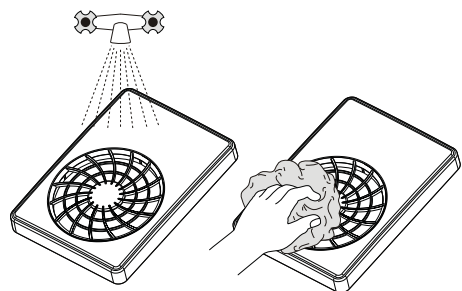
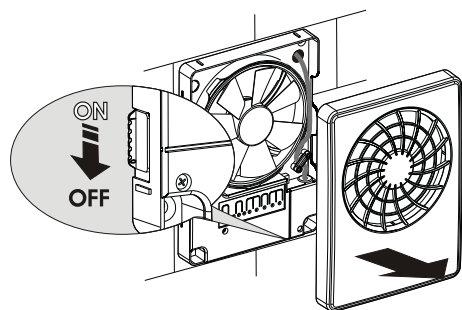


Czerwona i zielona migające co 2 sekundy – uruchomiona wentylacja interwałowa



Czerwona migająca dwa razy na sekundę – aktywowane włączenie z opóźnieniem

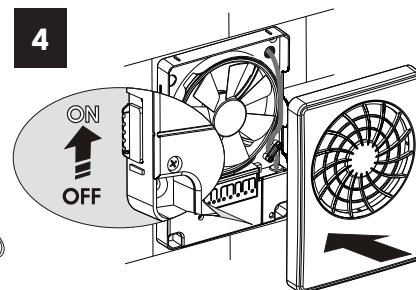
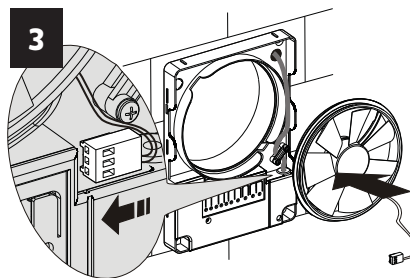
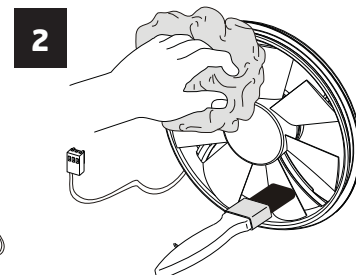
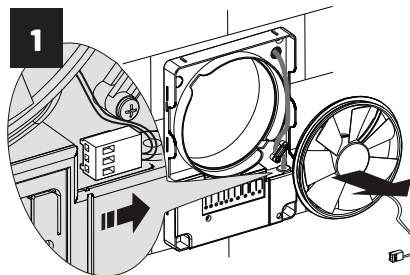
Konserwacja



PL

Przed rozpoczęciem konserwacji odłączyć od źródła zasilania. Konserwacja obejmuje regularne usuwanie kurzu i brudu. Używać miękkiej ściereki zwilżonej wodą z mydłem. Po umyciu powierzchnię wytrzeć do sucha. Unikać spryskania silnika i płytki drukowanej. Ważne jest także usuwanie kurzu i brudu z kanału. Można to zrobić wyciągając wirnik wentylatora, jak pokazano na instrukcji poniżej.

Baterię w pilocie należy wymieniać w razie potrzeby. Typ baterii CR2025 3V



Beschreibung

Der Lüfter ist für die Be- und Entlüftung von Nassräumen ausgelegt, kann aber auch zur Belüftung von anderen Raumtypen verwendet werden. Die Funktionen des Lüfters werden in dieser Anleitung beschrieben. Lesen Sie diese Anleitung sorgfältig durch und bewahren Sie sie für späteren Gebrauch auf.



Dieses Gerät darf nicht von Kindern oder Personen mit Funktionsbeeinträchtigungen verwendet werden. Es darf auch nicht von Personen verwendet werden, die über keine Erfahrungen mit der Verwendung des Gerätes verfügen, es sei denn sie haben eine Schulung erhalten oder verwenden das Gerät unter Aufsicht einer verantwortlichen Person oder haben von dieser entsprechende Anleitungen erhalten. Achten Sie darauf, dass keine Kinder mit dem Gerät spielen.



Der elektrische Anschluss muss von einem autorisierten Installateur vorgenommen werden.



Das Produkt darf nicht über den Hausmüll entsorgt werden. Es muss dem Recycling von elektrischen und elektronischen Geräten zugeführt werden.



Konformitätserklärung

Mit dieser Erklärung wird bestätigt, dass das Produkt die Anforderungen der folgenden Richtlinien/Normen erfüllt:

EN 55014-1: 2006
 EN 55014-2: 1997
 EN 60335-2-80: 2003
 EN 61000-3-2: 2006
 EN 61000-3-3: 2008
 EN 62233: 2008

Unsere Produkte werden ständig weiterentwickelt und wir behalten uns das Recht auf Änderungen vor. Druckfehler vorbehalten.

Inhalt

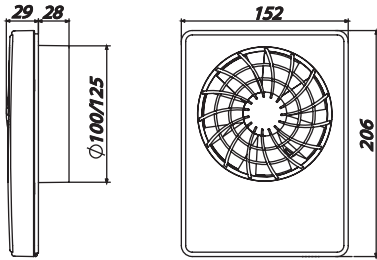
In der Verpackung enthalten sind:

- Lüfter - 1 Stck.
- Fernbedienung - 1 Stck.
- Stutzen Ø 100 mm - 1 Stck.
- Stutzen Ø 125 mm - 1 Stck.
- Schraubensatz - 1 Stck.
- Gebrauchsanweisung - 1 Stck.

Funktionen

- Silent Modus und Max Modus
- Automatische Feuchtesteuerung
- 24 Hours Modus
- Timer für Nachlaufzeit
- Timer für Startverzögerung
- Geschwindigkeitsregler
- Intervalllüftung
- Pausenfunktion

Technische daten



100-240 V / 50-60 Hz

3,8 W

0,03 A

220 RPM

IP 44

0,35 Kg

Umgebungstemperatur +1° - +45°C



| Ø | Speed | dB(A) 3m | Pa | m³/h | |
|--------|----------|----------|----|------|-----------|
| | | | | Max | Min - Max |
| 100 mm | 24 Hours | 17 | | 33 | - |
| | Silent | 22 | 19 | 74 | 58 - 74 |
| | Max | 31 | 31 | 91 | 66 - 91 |
| 125 mm | 24 Hours | 17 | | 40 | - |
| | Silent | 21 | 20 | 90 | 69 - 90 |
| | Max | 32 | 32 | 115 | 87 - 115 |

Der Lüfter hat vier Betriebsmodi:

- STANDBY - Bis er ein Signal vom Feuchtesensor oder einem externen Schalter bekommt, ist der Lüfter aus
- 24 HOURS - Kontinuierliche Lüftung rund um die Uhr bei minimaler Drehzahl. Wenn das Feuchtigkeitsniveau steigt, wechselt der Lüfter in den Max-Modus (standardmäßig) oder in den Silent-Modus (benutzerdefiniert). Der Lüfter wechselt nach einem Signal vom externen Schalter in den Silent-Modus, wenn dieser angeschlossen ist.
- SILENT - Geräuscharmer Betriebsmodus mit zehnstufiger Drehzahlregelung. Kann von externem Schalter oder dem Feuchtesensor des Lüfters aktiviert werden.
- MAX - Max. Drehzahl mit zehnstufiger Regelung. Wird standardmäßig durch den Feuchtesensor des Lüfters aktiviert, wenn die Luftfeuchtigkeit steigt.

Montage

Montieren Sie den Lüfter für ein optimales Resultat möglichst weit oben an der Wand. Der Lüfter ist doppelt isoliert und benötigt keine Erdung. Er sollte so weit wie möglich von der Frischluftzufuhr entfernt angebracht werden, um eine optimale Luftdurchströmung im Raum zu erreichen. Die frische Luft wird entweder direkt von außen durch ein Wandventil oder aus einem anliegenden Raum zugeführt, z. B. durch Gitter oder Spalten in der Tür.

Der Lüfter kann horizontal und vertikal angebracht werden. Abb. 1.

Der Lüfter hat einen integrierten Stromschalter. Abb. 2.
(Schalter für allpoliges Trennen, 2 mm Kontaktabstand.)

Der Lüfter ist für die Montage in Rundkanälen mit $\varnothing 100$ mm und $\varnothing 125$ mm ausgelegt. Verwenden Sie bei Bedarf den beigegefügte Stutzen. Abb. 3. Der Lüfter kann auch ohne Stutzen über der Öffnung montiert werden, falls dieser von deren Abmessungen abweicht.

1. Der elektrische Anschluss muss von einem autorisierten Installateur nach dem Schaltplan vorgenommen werden.

2. Schneiden Sie ein Loch in die Wand, das etwas größer ist als der Durchmesser des Stutzen.
3. Passen Sie zwischen der außen- und innenliegenden Öffnung eine Wanddurchführung/Kanal an. Die Durchführung muss ein schwaches Gefälle gegen die Außenwand haben, damit ggf. Kondenswasser ablaufen kann.
4. Nehmen Sie die Vorderabdeckung durch Kippen der Front über die Schnappverschlüsse unten und oben ab. Abb. 4
5. Der Lüfter hat drei Ausstanzungen für die Kabeldurchführung. Schneiden Sie die für die Installation geeignete aus. Abb. 5
6. Befolgen Sie die Anweisungen auf der nächsten Seite.

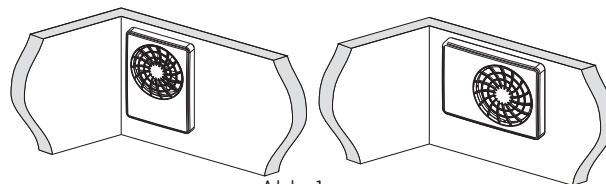


Abb. 1

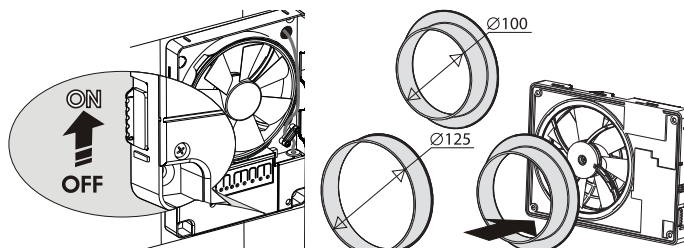


Abb. 2

Abb. 3

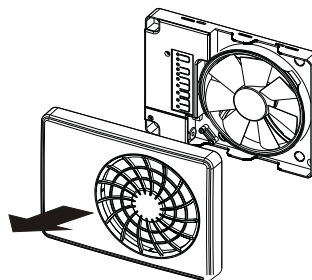


Abb. 4

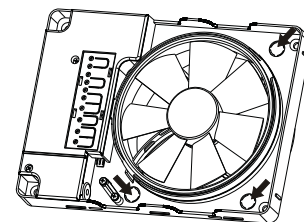
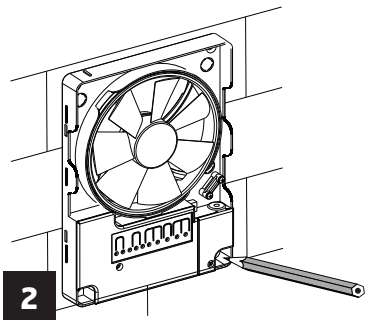


Abb. 5



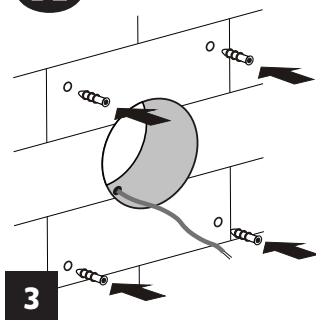
ON
OFF

1

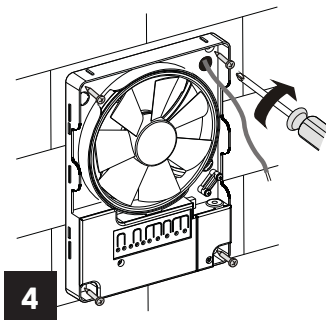


2

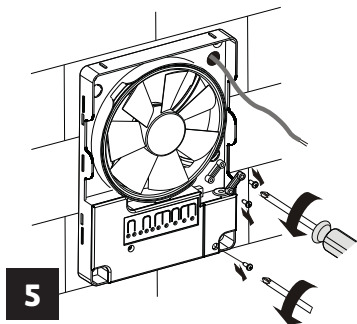
DE



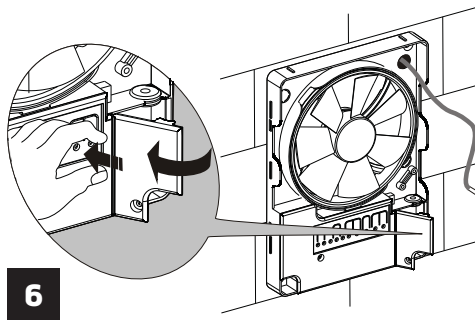
3



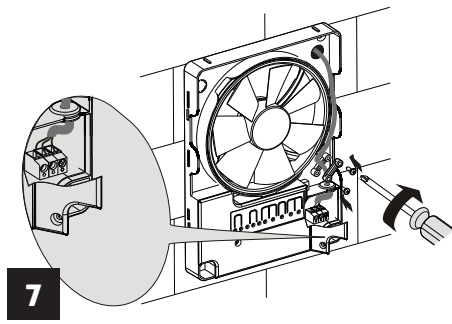
4



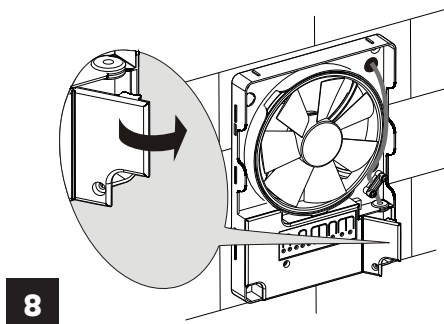
5



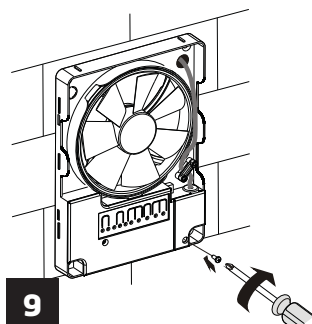
6



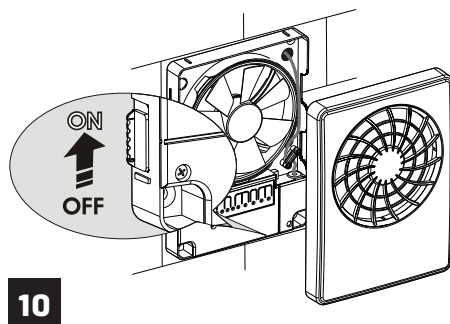
7



8



9



10

1**Schaltplan 1 - STANDBY-Modus**

Der Lüfter befindet sich im Standby-Modus und läuft nicht. Wird der 24 Hours Modus aktiviert, läuft der Lüfter kontinuierlich auf niedrigster Drehzahl. Wenn die Feuchtigkeit steigt, startet der Lüfter im MAX-Modus (Standardeinstellung) oder im SILENT-Modus (benutzerdefiniert). Wenn die Feuchtigkeit entlüftet ist, wechselt der Lüfter zurück in den Standby-Modus oder den 24 Hours Modus

2**Schaltplan 2 - SILENT-Modus**

Der Lüfter läuft kontinuierlich im SILENT-Modus. Der 24 Hours Modus kann nicht aktiviert werden. Wenn die Feuchtigkeit steigt, startet der Lüfter im MAX-Modus (Standardeinstellung) oder läuft im SILENT-Modus weiter (benutzerdefiniert). Wenn die Feuchtigkeit entlüftet ist, wechselt der Lüfter zurück in den SILENT- Modus.

3**Schaltplan 3 - Externer Schalter**

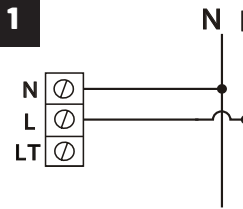
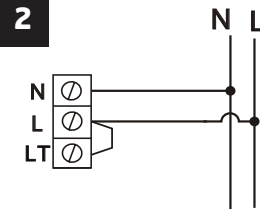
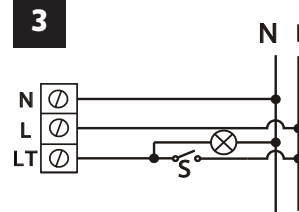
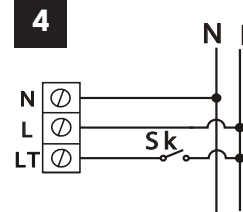
Der LT-Kontakt ist an einen externen Schalter/
Lichtschalterangeschlossen

Der Lüfter befindet sich im Standby-Modus und läuft nicht. Wird der 24 Hours Modus aktiviert, läuft der Lüfter kontinuierlich auf niedrigster Drehzahl. Der externe Schalter aktiviert den Lüfter, der im SILENT-Modus startet. Wenn der Schalter ausgeschaltet wird, wechselt der Lüfter zurück in den Standby-Modus. Wenn die Feuchtigkeit steigt, startet der Lüfter im MAX-Modus (Standardeinstellung) oder im SILENT-Modus (benutzerdefiniert). Wenn die Feuchtigkeit entlüftet ist, wechselt der Lüfter zurück in den Standby-Modus oder den 24 Hours Modus

DE**4****Schaltplan 4 - Impulsschalter**

Der LT-Kontakt ist an einen Impulsschalter angeschlossen, der aktiviert wird, wenn die Tür zum Raum geöffnet wird.

Der Lüfter befindet sich im Standby-Modus und läuft nicht. Wird der 24 Hours Modus aktiviert, läuft der Lüfter kontinuierlich auf niedrigster Drehzahl. Der Impulsschalter aktiviert den Lüfter, der im SILENT-Modus startet und gemäß der im TIMER eingestellten Nachlaufzeit läuft. Wenn die Feuchtigkeit steigt, startet der Lüfter im MAX-Modus (Standardeinstellung) oder im SILENT-Modus (benutzerdefiniert). Wenn die Feuchtigkeit entlüftet ist, wechselt der Lüfter zurück in den Standby-Modus oder den 24 Hours Modus.

1**2****3****4**

Einstellungen

Der Lüfter ist voreingestellt und einsatzbereit und erfordert keine zusätzlichen Einstellungen. Wenn Anpassungen erforderlich sind, sind diese über das Bedienfeld des Lüfters oder die beigelegte Fernbedienung vorzunehmen. Die Reichweite der Fernbedienung beträgt 3 Meter. Die besten Signale entstehen im rechten Winkel zum Lüfter. Empfangene Signale werden durch ein Tonsignal bestätigt. Falls ein Signal ausbleibt, gehen Sie näher an den Lüfter heran und versuchen es erneut.

Drehzahlregelung SILENT-Modus

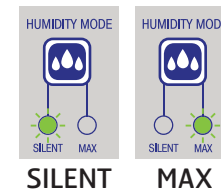
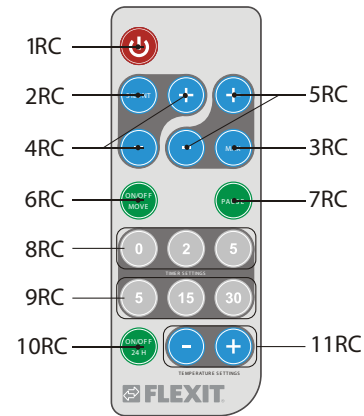
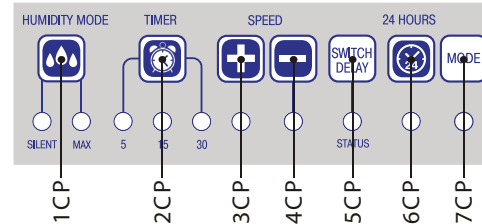
Drücken Sie auf Schalter "3CP" und "4CP" auf dem Bedienfeld des Lüfters oder den Schalter "4RC" auf der Fernbedienung. Um die eingestellte Drehzahl zu sehen, drücken Sie ein Mal auf den Schalter "3CP", "4CP" oder "4RC".

Drehzahlregelung MAX-Modus

Drücken Sie auf den Schalter "7CP" und halten ihn und drücken Sie dann auf "3CP" und "4CP" auf dem Bedienfeld des Lüfters oder "5RC" auf der Fernbedienung. Um die eingestellte Drehzahl zu sehen, drücken Sie auf "7CP" und halten ihn und drücken dann gleichzeitig ein Mal auf "3CP" oder "4CP". Um die eingestellte Drehzahl mit der Fernbedienung zu sehen, drücken Sie auf "5RC".

Wahl des Modus für den Feuchtigkeitsabzug

Der Abzugsmodus ist standardmäßig der MAX-Modus. Eine Änderung des Modus zwischen SILENT und MAX kann vorgenommen werden, indem der Schalter "1CP" auf dem Bedienfeld oder auf der Fernbedienung die Schalter "2RC" (SILENT) und "3RC" (MAX) gedrückt werden. Der MAX-Modus ergibt den besten Abzug. Der SILENT-Modus ist besonders geräuscharm. Um den eingestellten Modus zu sehen, drücken Sie ein Mal auf den Schalter "1CP".



Einstellung des Timers für den Feuchtigkeitsabzug

Wenn die Feuchtigkeit entlüftet und das Niveau stabilisiert ist, läuft der Lüfter gemäß der Timereinstellung weiter, bis er zurück in den vorherigen Modus wechselt. Die Stabilisierung der Luftfeuchtigkeit ist definiert als eine Änderung der Feuchtigkeit von max. 3 % im Lauf von 5 Minuten. Die Voreinstellung ist 30 Minuten. Wenn die Feuchtigkeit weniger als 20 % im Lauf von 10 Minuten steigt, wird die Nachlaufzeit auf 15 Minuten geändert. Einstellung des Timers: Drücken Sie den Schalter "7CP" und halten ihn und wählen Sie die Zeit mit "2CP" auf dem Bedienfeld des Lüfters. Diese Einstellung kann nicht über die Fernbedienung vorgenommen werden. Um die eingestellte Nachlaufzeit zu sehen, drücken Sie "7CP" und halten ihn und drücken ein Mal auf "2CP".

Timer für Nachlaufzeit

Der Timer steuert, wie lange der Lüfter läuft, nachdem er von einem externen Schalter aktiviert wurde. Wenn der Schalter ausgeschaltet wird, läuft der Lüfter nach der eingestellten Nachlaufzeit weiter, bis er zurück zum vorherigen Modus geht. Die Voreinstellung ist 5 Minuten.

Einstellung des Timers: Wählen Sie die Nachlaufzeit mit Schalter "2CP" auf dem Bedienfeld oder "9RC" (5, 15, 30) auf der Fernbedienung. Drücken Sie ein Mal auf "2CP" auf dem Bedienfeld, um die eingestellte Zeit zu sehen.

Timer für Startverzögerung

Der Timer sorgt dafür, dass der Lüfter zu einem festgelegten Zeitpunkt startet, nachdem er von einem externen Schalter oder dem internen Feuchtesensor aktiviert wurde.

Bei kürzeren Aufenthalten im Raum kann dies zweckmäßig sein.

Die Voreinstellung ist 0 Minuten. Einstellung des Timers:

Drücken Sie den Schalter "5CP" und halten ihn und wählen die Zeit mit "2CP" auf dem Bedienfeld oder "8RC" (0, 2, 5) auf der Fernbedienung.

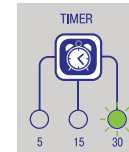
Drücken Sie "5CP" und halten ihn und drücken Sie ein Mal "2CP" auf dem Bedienfeld, um die eingestellte Zeit zu sehen.



30 minuten



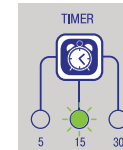
45 minuten



60 minuten



5 minuten



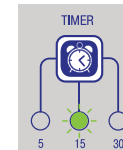
15 minuten



30 minuten



0 minuten



2 minuten



5 minuten 68

Kontinuierlicher Lüftungsmodus

(24 Hours) Der Lüfter läuft kontinuierlich mit niedrigster Drehzahl, bis er vom Feuchtesensor oder einen externen Schalter aktiviert wird.

Aktivierung: Drücken Sie auf Schalter "6CP" auf dem Bedienfeld oder "10RC" auf der Fernbedienung.

Die Funktion ist nicht verfügbar bei Anschluss nach Schaltplan 2.



Pause

Die Funktion kann nur über die Fernbedienung aktiviert werden.

Durch Drücken auf Schalter "7RC" stoppt der Lüfter für 45 Minuten oder bis der Schalter "7RC" erneut gedrückt wird.



Ein/aus

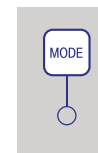
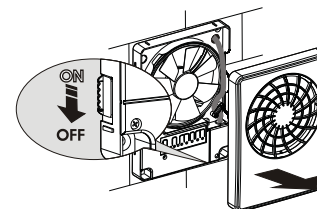
Die Funktion kann nur über die Fernbedienung aktiviert werden.

Der Lüfter kann mit dem Schalter "1RC" angehalten werden. Der Lüfter reagiert dann nicht auf Signal vom Feuchtesensor oder den externen Schalter. Die Intervalllüfter bleibt an und nach 15 Stunden lüftet der Lüfter 2 Stunden lang.



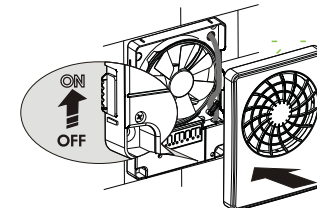
Intervalllüftung

Automatische Funktion. Kann nicht verstellt oder ausgeschaltet werden. Startet alle 15 Stunden und läuft 2 Stunden lang mit einem Volumen von ca. 70 m³/h. Empfängt der Lüfter in diesem Zeitraum ein Signal vom Feuchtesensor oder einem externen Schalter, wird er normal aktiviert.



Zurücksetzung von Voreinstellungen

Auf der Außenseite des Lüfters befindet sich der integrierte allpolige Stromschalter. Schalten Sie den Lüfter mit diesem Schalter aus. Drücken Sie den Schalter "MODE" auf dem Bedienfeld des Lüfters und halten ihn und schalten Sie gleichzeitig den Lüfter mit dem Stromschalter an. Wenn der Lüfter startet, halten Sie den Schalter "MODE" ca. 5 Sekunden gedrückt, bis die Leuchte unten nicht mehr grün blinkt.



Voreinstellung (Ø100/125)

| | |
|----------------------------|------------|
| Standby mode | 0 m³/h |
| 24 Hours mode | 33/40 m³/h |
| beschleunigen Silent mode | Step 10 |
| beschleunigen Max mode | Step 6 |
| Feuchtigkeitsabzug | Max |
| Timer für Nachlaufzeit | 5 minuten |
| Timer für Startverzögerung | 0 minuten |
| Timer Feuchtigkeitsabzug | 30 minuten |

DE

Betriebssignale

Der Betriebsstatus des Lüfters wird auf dem Bedienfeld unter dem Schalter "STATUS" (SCP) angezeigt.



Grün - aktiviert von einem externen Schalter



Grün blinkend alle 2 Sekunden - Lüfter ist im Standby-Modus



Rot - 24 Hours Modus



Rot blinkend alle 2 Sekunden - aktiviert vom Feuchtesensor.



Rot und grün blinkend alle 2 Sekunden - Intervalllüftung aktiviert



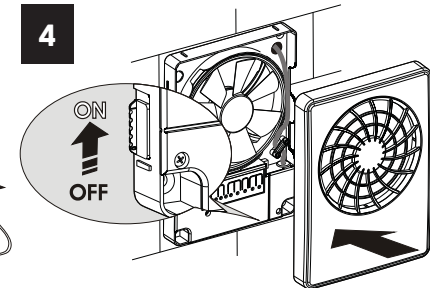
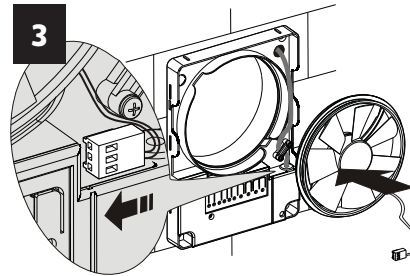
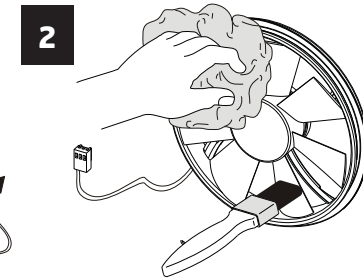
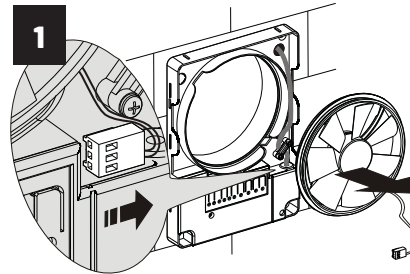
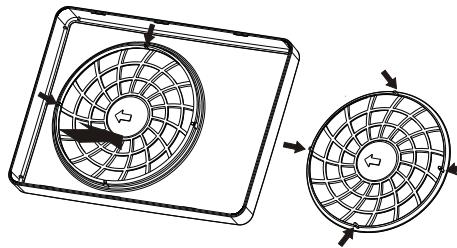
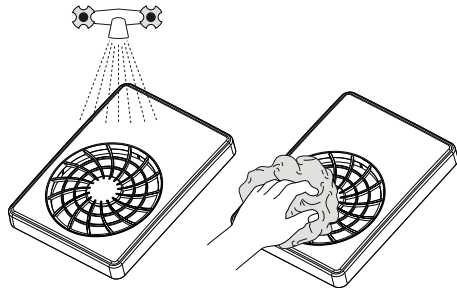
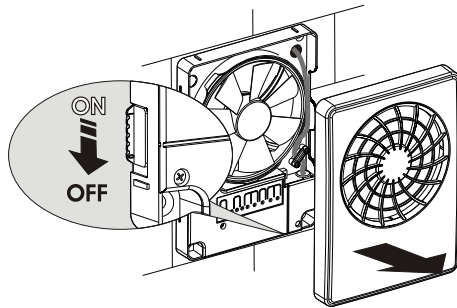
Rot blinkend zwei Mal pro Sekunde - Startverzögerung aktiviert

Wartung

DE

Schalten Sie vor der Wartung die Stromzufuhr aus. Die Wartung umfasst die regelmäßige Beseitigung von Staub und Schmutz. Verwenden Sie hierfür einen weichen feuchten Lappen mit etwas Seife. Trocknen Sie die Oberflächen nach der Reinigung. Vermeiden Sie Spritzer auf Motor und Platine. Entfernen Sie auch Staub und Schmutz aus dem Kanal. Nehmen dafür ggf. das Ventilatorrad heraus, siehe Anleitung unten.

Die Batterie in der Fernbedienung muss bei Bedarf ausgetauscht werden. Batterietyp CR2025 3 V



113485-01
2013-08

Flexit AS, Televeien 15, 1870 Ørje, Norway

www.flexit.com

