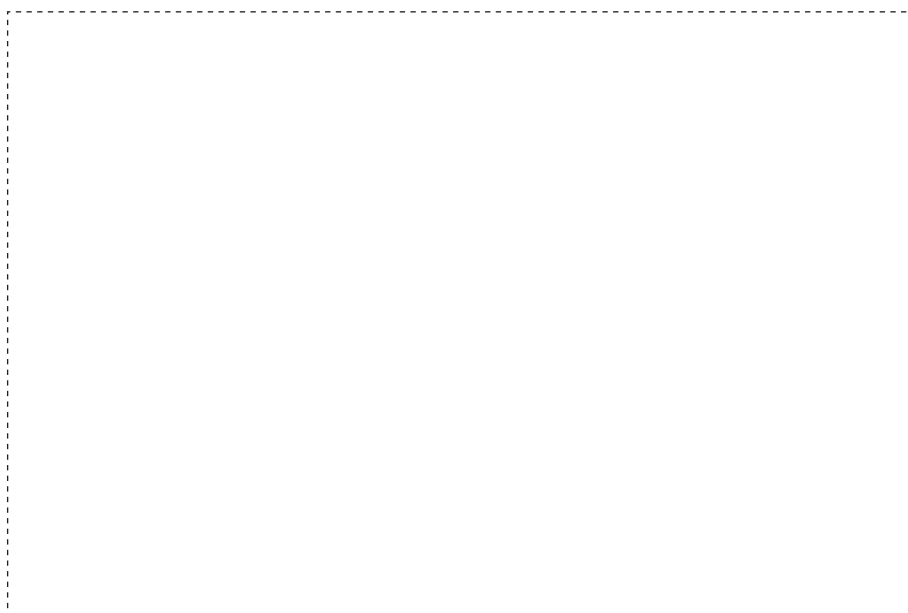




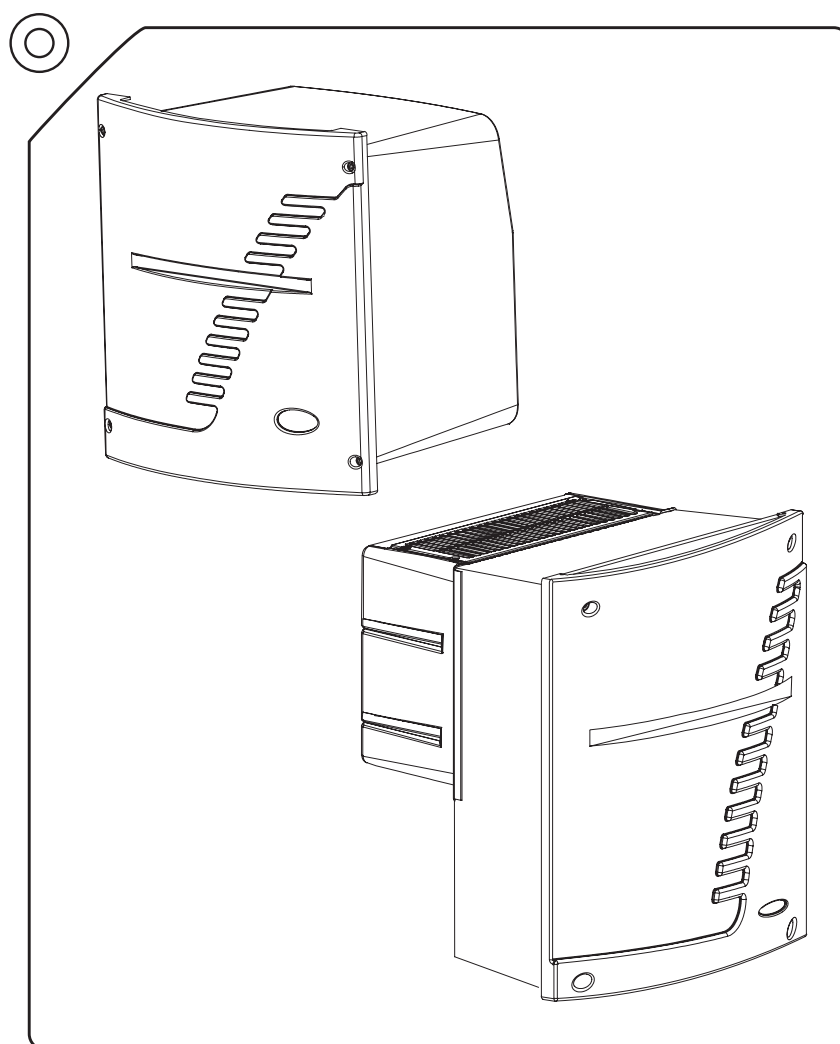
MONTERING & BRUKS- ANVISNINGAR



CU-350 ECO | CU-450 ECO | CU-900 ECO



På www.norcool.no finns instruktioner og bruksanvisningar på andra språk.



1. Produktinformation	9
2. Viktig information	11
3. Mått och tekniska specifikationer	12
4. Före installation	13
5. Monteringsanvisningar	14
6. Använda produkten	15
6.1 Byta LED-lampor	16
6.2 Symboler på kontrollpanel och temperaturinställningar ...	16
6.3 Tända/släcka belysning	16
6.4 Manuell avfrostning	16
6.5 Larmfunktion.	16
6.6 Rengöring och underhåll	17
7. Service och felsökning	18
8. Kassering av använda produkter	19
9. Lista på delar till CU-350 ECO	20
10. Lista på delar till CU-450 ECO	21
11. Lista på delar till CU-900 ECO	22

Denna apparat är inte avsedd att användas av personer (inklusive barn) med nedsatt fysisk, sensorisk eller mental förmåga eller som saknar erfarenhet och kunskap, om de inte har fått handledning eller instruktioner om hur apparaten ska användas av en person som är ansvarig för deras säkerhet. Se till att barn inte leker med apparaten.

Denna apparat kan användas av barn över 8 år och av personer med reducerad fysisk, sensorisk eller mental kapacitet eller brist på erfarenhet och kunskap, förutsatt att de övervakas eller har fått instruktioner om hur apparaten ska användas. Barn får inte rengöra eller underhålla apparaten utan övervakning.

Följ dessa instruktioner, annars finns det en risk för att livsmedel förstörs.

- Om dörren hålls öppen en längre tid kan temperaturen inuti skåpet öka betydligt.
- Rengör regelbundet ytor som kan komma i kontakt med livsmedel samt även åtkomliga dräneringsdelar.
- Förvara rått kött och fisk i lämpliga behållare i kylan så att de inte kommer i kontakt med andra livsmedel eller att det droppar från dem.
- Om kylan ska stå tom en längre tid ska den stängas av, rengöras, torkas ur och lämnas med öppen dörr så att det inte bildas mögel i kylutrymmet.

Apparaten ska vara konstruerad så att smörjmedel inte kan komma in i kylutrymmet.

VARNING: Använd apparaten endast för det ändamål som beskrivs i denna bruksanvisning. Apparaten ska installeras i enlighet med dessa anvisningar innan den tas i bruk.

VARNING: Se till att strömkabeln inte blir klämd eller skadas när apparaten placeras på sin plats.

VARNING: Anslut den inte till ett flyttbart grenuttag eller en portabel strömkälla.



Observera: Brandfara/lättantändliga material - kylmedel R290.

Denna gas är en naturlig gas som inte påverkar miljön men som dock är lättantändlig.

Se till att inga delar eller kylmedelskanalen skadas när apparaten transporteras och installeras.

Kylmedel som läckt ut ur kylrören kan antändas. Se till att det inte finns några antändningskällor (gnistor, öppen eld etc.) om läckor upptäcks. Öppna dörr eller fönster och ventiler väl.

Till apparater som använder lättantändliga kylmedel ska det finnas information om hantering, underhåll och kassering av produkten. Dra ur strömkabeln om apparaten inte ska användas eller om underhåll ska utföras. Om strömkabeln är skadad ska den av säkerhetsskäl bytas ut av tillverkaren, tillverkarens serviceombud eller någon annan med motsvarande kompetens.

VARNING: Anslut det medföljande plaströret till vattendraineringsröret på kylsidan. Anslut sedan det till en permanent dräneringslösning eller vattenbehållare.

VARNING: Blockera inte ventilationsöppningarna som finns på kylskåpets insida och utsida.

VARNING: Använd inga elektriska apparater inuti kylskåpet, annat än sådana som tillverkaren rekommenderar.

VARNING: Skada inte kylmedelskanalerna.

VARNING: Inga explosiva substanser, såsom aerosoler med brännbara drivgaser, får förvaras i kylskåpet.

VARNING: Dörren till kylrummet ska vara konstruerad så att den kan öppnas inifrån med en kraft som understiger 70 N.

Denna apparat är avsedd att användas i privatbostäder och liknande miljöer, t.ex.:

- personalkök i butiker, kontor och andra arbetsplatser
- på lantgårdar samt av gäster på hotell, vandrarhem eller andra övernattningsställen;
- bed and breakfasts och liknande miljöer,
- inom icke-kommersiell cateringverksamhet eller liknande.

I instruktionerna till inbyggd utrustning ska det finnas information om följande:

- mått på hur stort utrymme som krävs;
- mått och placering av stöd- och fixeringslösningar inuti detta utrymme;
- minsta avstånd mellan olika delar i detta utrymme; minimimått för ventilation-söppningar och var de ska placeras;
- hur utrustningen ska anslutas till elnätet och hur separata komponenter ansluts;
- att strömmen ska kunna kopplas bort efter installation, såvida det inte finns en strömbrytare som uppfyller kraven i 24.3. Strömmen kan kopplas bort genom att kontakten dras ut, om den går att komma åt, eller genom att det installeras en brytare vid elledningen i enlighet med gällande regler för eldragning.

Om strömkabeln är skadad ska den av säkerhetsskäl bytas ut av tillverkaren, tillverkarens serviceombud eller någon annan med motsvarande kompetens.

Denna produkt är endast avsedd att användas i följande klimatzon (omgivningstemperatur). Klimatklassen anges på typskylten som sitter inuti kylskåpet. Enligt klimatspecifikationerna får denna produkt endast användas i zon ST, vilket innebär en omgivningstemperatur på +16 °C till +38 °C.

Klimatklass	Omgivnings-/rumstemperatur
SN	+ 10 °C till + 32 °C
N	+ 16 °C till + 32 °C
ST	+ 16 °C till + 38 °C
T	+ 16 °C till + 43 °C
SN - ST	+ 10 °C till + 38 °C
SN - T	+ 10 °C till + 43 °C

Dessa kompakta kylskåp finns i tre modeller: CU-350 ECO, CU-450 ECO och CU-900 ECO som har olika storlek och kapacitet. De är avsedda att monteras in i väggen mot ett kylrum. Använd inte skumisolering när kylskåpet installeras. Kylskåpen har en "kall sida" som går in i kylrummet och en "varm sida" som vetter utåt.

De är avsedda för kylning av livsmedel i bostäder och liknande miljöer. Kylskåpet ska inte monteras i ytterväggen eller mot ett isolerat garage. Vilken temperatur kylrummet har beror på konstruktion och isolering. Efter installation ska kylskåpet stå inaktivt i cirka 2 timmar innan det ansluts till elnätet. Detta för att oljan ska hinna rinna tillbaka till kompressorn efter transporten och installationen. Om kylskåpet förvarats i minusgrader ska det stå i rumstemperatur i 24 timmar innan det startas.

Avståndet till taket på den varma sidan måste vara tillräckligt stort så att den värme som alstras kan ledas bort. Apparaten ska anslutas till ett uttag med 220-240 V AC 50 Hz med minst 10A-säkring. Om strömkabeln är för kort (2,6 m elkabel för anslutning till framsidan) ska en elektriker anlitas för att montera ett extra jordat uttag med minst 10A-säkring. Eventuellt startar inte produkten direkt när den ansluts utan det kan dröja upp till 7 minuter. Om kylskåpet är fullt eller dörren ofta öppnas och stängs kommer kompressorn att arbeta längre och det tar längre tid att nå önskad temperatur. Öppna inte dörren i onödan. Omgivningstemperaturen på den varma sidan ska alltid vara högre än temperaturen i kylrummet, men får inte vara över 38 °C eller under 16 °C.

Omgivningstemperatur

Det ska finnas en förklaring till de alfanumeriska tecken som anger produktens energiklass.

Framprovad energiklass	Torrtemperatur °C	Relativ fuktighet %	Daggpunkt °C	Vattenvikt i torr luft g/kg
0	20	50	9.3	7.3
1	16	80	12.6	9.1
2	22	65	15.2	10.8
3	25	60	16.7	12
4	30	55	20	14.8
5	40	40	23.9	18.8
6	27	70	21	15.8
7	35	75	30	27.3

Denna produkt definieras som en anpassad produkt och är en speciallösning. Endast en batch tillverkas. Denna produkts huvudfunktion är inte kylskåpsförvaring av livsmedel utan att tillhandahålla en kylmiljö.

Scandinavian Appliances AS säljer även andra produkter som kan behövas i ett egenbyggt kylrum. Vi erbjuder två olika kylrumsdörrar: D-2000 med fast ram, en dörr som är designad för att kunna förses med frontpanel. D-1900 som är en externt monterad vit dörr som inte är designad för att integreras i inredningen. Vi har även paket med trådhyllor i olika längder, korgar och vinställ plus hyllskenor och hyllstöd.

Scandinavian Appliances konsumentprodukter är avsedda för normalt bruk i privata bostäder. Läs dessa instruktioner noga innan installationen påbörjas för att säkerställa att monteringen sker korrekt så att produktens livstid maximeras. Tillverkaren tar inget ansvar för skador som orsakats av att dessa instruktioner inte följts. Produkten behöver underhållas även vid normalt bruk. Scandinavian Appliances AS ger garantier i enlighet med köplagen.

Elsäkerheten garanteras endast om jordningssystemet i byggnaden är korrekt utformat och spänningen överensstämmer med specifikationen. Kylskåpet får inte som en permanent lösning vara anslutet med en förlängningsladd. Eluttaget ska vara lätt tillgängligt för installation/service. Dra ur kontakten när kylskåpet ska rengöras. Det kan finnas andra lokala bestämmelser gällande t.ex. belysning, larm och liknande som bör följas vid installationen. Reparationer får endast utföras av behörig personal.

Skylden med serienumret sitter bakom det främre höljet på framsidan. Serienumret ska alltid anges när servicetekniker eller tillverkaren kontaktas. Scandinavian Appliances AS kan inte hållas ansvarigt för eventuella tryckfel i dessa instruktioner och förbehåller sig rätten att göra ändringar i dessa produktspecifikationer.

Strömförsörjning, extern lampa

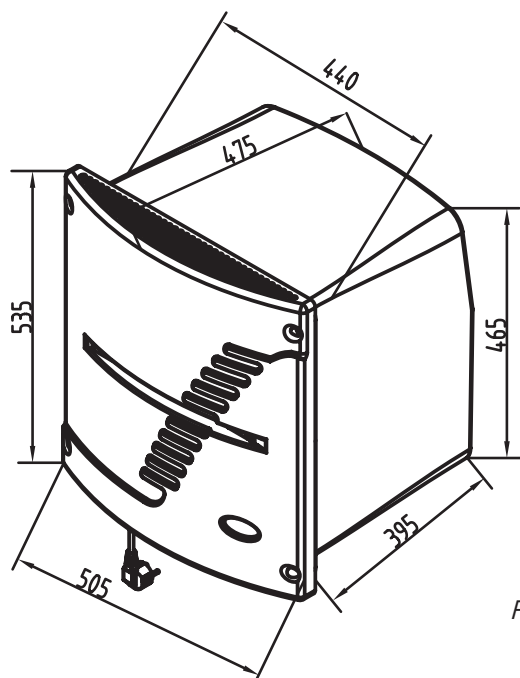
UTTAG AC 220-240 V
ENDAST FÖR EXTERN BELYSNING
MAXEFFEKT 20 W
SKYDDSLOCKET SKA VARA STÄNGT NÄR UTTAGET
INTE ANVÄNDS



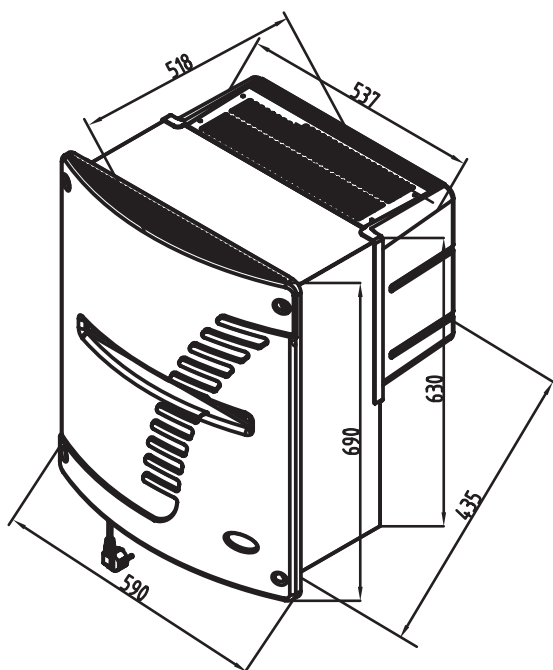
Figur 1

3. Mått och tekniska specifikationer

Mått: CU-350 ECO



Mått: CU-450 ECO och CU-900 ECO



Figur 2

Beskrivning	CU-350 ECO	CU-450 ECO	CU-900 ECO
Yttermått	b505 x d475 x h535 mm	b590 x d518 x h690 mm	b590 x d518 x h690 mm
Infällning i vägg	b460 x h490 mm	b550 x h650 mm	b550 x h650 mm
Maxeffekt	Max. 400 W	Max. 500 W	Max. 800 W
Belysning	5 W LED	6,5 W LED	6,5 W LED
Extern belysningssockel	MAX 20 W LED	MAX 20 W LED	MAX 20 W LED
Avfrostning	Automatisk	Automatisk	Automatisk
Vattendraineringssystem	Anslut slang till dräneringsrör	Anslut slang till dräneringsrör	Anslut slang till dräneringsrör
Isolering	Polyuretanskum, CFC-fritt	Polyuretanskum, CFC-fritt	Polyuretanskum, CFC-fritt
Kylmedium	R290	R290	R290
Nettovikt	28 kg	33 kg	40 kg
Strömkabelns längd	2,6 m	2,6 m	2,6 m
Volt/Hz	220-240V AC 50Hz	220-240V AC 50Hz	220-240V AC 50Hz
Kapacitet	Upp till 5 000 liter	Upp till 10 000 liter	Upp till 20 000 liter
Termostatinställning	2-18 °C (standard 5 °C)	2-18 °C (standard 5 °C)	2-18 °C (standard 5 °C)
Omgivningstemperatur	16-38 °C	16-38 °C	16-38 °C
Max vägg tjocklek	330 mm	230 mm	230 mm
Minimimått till tak, kall sida	100 mm	200 mm	200 mm
Minimimått till tak/golv, varm sida	500 mm/500 mm	500 mm/500 mm	500 mm/500 mm

Packa upp kylskåpet och kontrollera att det inte skadats under transporten. Använd inte en skadad kylenhet. Om den är skadad ska fraktfirman kontaktas och skadan noteras på fraktsedeln. Kontrollera att alla delar på listan finns med. Kontakta tillverkaren om produkten är skadad eller det saknas delar.

Kontrollera att måtten på infällningen i väggen är korrekta och att avståndet till taket är korrekt (se mått och tekniska specifikationer). Se också till att enheten placeras så högt upp på väggen som möjligt så att temperaturen i kylrummet blir stabil. Avståndet mellan väggarna ska vara minst 1000 mm så att kall luft inte blir stående runt enheten. Placera inte enheten rakt framför en dörr eftersom kondens då kan uppstå på magnetätningarna. Placera inte enheten ovanför en värmekälla.

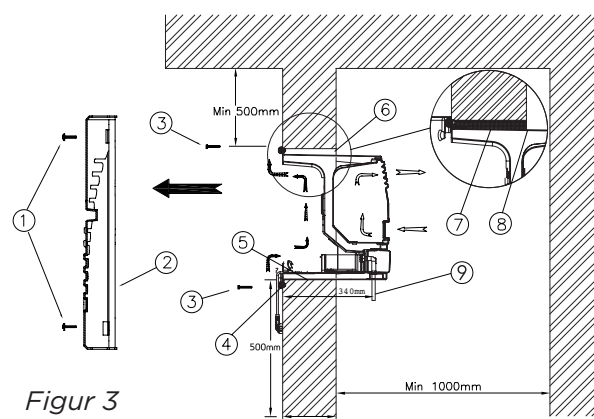
Om strömkabeln inte är tillräckligt lång ska en elektriker anlitas för att installera ett jordat 10A-uttag närmare enheten. Kylskåpet får inte som en permanent lösning vara anslutet med en förlängningsladd.

5. Monteringsanvisningar

1. Fäst den breda skumtejpen på den nedre ytan i infällningen i väggen. Lägg den vidhäftande sidan nedåt.
2. För in enheten i infällningen i väggen tills kanten tar emot. Centrera enheten i infällningen i väggen och skruva fast den ordentligt i väggen med de medföljande 4 skruvarna. Dra åt skruvarna tills gummitätningen ligger an mot väggen.
3. Montera frontpanelen med de medföljande 4 skruvarna.
4. För in isolering mellan kylskåpet och väggen från kylrumssidan. Se till att alla sidor av enheten blir isolerade! **OBS:** Packa inte isoleringen för hårt och använd inte heller skumisolering runt kylenheten.
5. Fäst D-tätningen mot väggen runt enheten på kylsidan innan dekorlisterna monteras (lister medföljer inte utan finns som tillval). Det är viktigt att se till att vibrationer inte fortplantar sig i väggkonstruktionen.
6. Anslut den medföljande dräneringsslangen till plaströret längst ned på den del som går in i kylrummet. Anslut sedan den andra änden till en extern vattenbehållare eller ett dräneringssystem.

CU-350 ECO

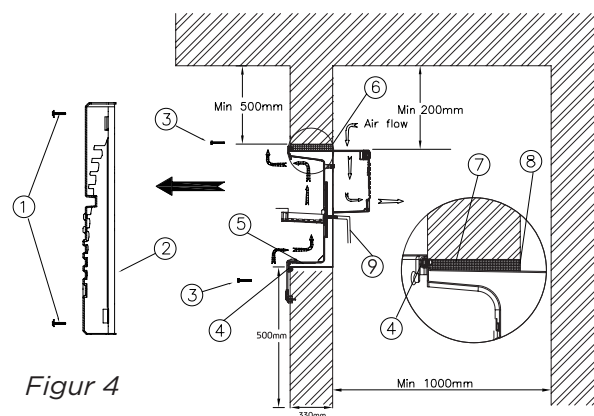
1. 4 st. skruvar för frontpanel
2. Frontpanel
3. Skruvar för vägginfästning
4. Gummitätning för fläns
5. Bred skumtejp
6. Trätätningar
7. Isolering
8. D-tätning
9. Dränage



Figur 3

CU-450 ECO, CU-900 ECO

1. 4 st. skruvar för frontpanel
2. Frontpanel
3. Skruvar för vägginfästning
4. Gummitätning för fläns
5. Bred skumtejp
6. Trätätningar
7. Isolering
8. D-tätning
9. Dränage



Figur 4

Använda produkten



- Blockera inte ventilationsöppningarna som finns på kylskåpets insida och utsida.
- Använd inga mekaniska föremål eller andra hjälpmedel för att skynda på avfrostningsprocessen, annat än sådana som tillverkaren rekommenderar.
- Skada inte kylmedelskanalerna.
- Inga explosiva substanser, såsom aerosoler med brännbara drivgaser, får förvaras i kylskåpet.
- Använd inga elektriska apparater inuti kylskåpet, annat än sådana som tillverkaren rekommenderar.
- Dörren till kylrummet ska vara konstruerad så att den kan öppnas inifrån med en kraft som understiger 70 N.



- När det gäller det kylrum som denna kylenhet är inbyggd i ska följande observeras:
- Barn mellan tre och åtta år får plocka in och ur saker ur kylrummet.
 - Tänk på att temperaturen kan variera i olika delar av kylrummet och placera därför livsmedlen på lämplig plats.
 - Om dörren hålls öppen en längre tid kan temperaturen öka betydligt inuti skåpet.
 - Rengör regelbundet ytor som kan komma i kontakt med livsmedel samt även åtkomliga dräneringsdelar.
 - Förvara rätt kött och fisk i lämpliga behållare i kylen så att de inte kommer i kontakt med andra livsmedel eller att det droppar från dem.
 - Om kylen ska stå tom en längre tid ska den stängas av, rengöras, torkas ur och lämnas med öppen dörr så att det inte bildas mögel i kylutrymmet.

6. Använda produkten

6.1 Byta ut LED-lampor i CU-350 ECO/CU-450 ECO/CU-900 ECO

LED-lamporna får endast bytas ut av behöriga tekniker.

6.2 Symboler på kontrollpanel och temperaturinställningar

Enheten är utrustad med en kontrollpanel som sitter på höljet på kylrumssidan.



Visar att kompressorn är aktiverad.



Visar att fläkten är aktiverad.



Visar att avfrostning är aktiverad.



Visar inställningar.



Visar att larm utlösts.



Kontrollpanelen kan visa 2 °C – 18 °C och standardinställningen är 5 °C. Följ nedanstående instruktioner för att ställa in temperaturen.

- Tryck in "Set" i två sekunder. Då blinkar det värde som för närvarande är inställt.
- Tryck på pilarna för att ställa in temperaturen.
- Tryck in "Set" igen eller låt panelen vara i 30 sekunder så sparas inställningen automatiskt och inställningsläget avslutas.

6.3 Tända/släcka belysning

- Tryck in "Lig" för att tända/släcka lampan.

6.4 Manuell avfrostning

- Tryck in avfrostningsknappen i 8 sekunder för att starta en manuell avfrostning. Avfrostningen avbryts automatiskt när rätt temperatur nåtts.

6.5 Larmfunktion

Om temperaturen i kompressorn överstiger ett visst värde kommer kontrollpanelen att avge en ljudsignal. Om larmet ljuder och koden "ACH" visas på skärmen behöver kondensatorfiltret och kondensatorn rengöras enligt beskrivningen i avsnittet "Rengöring & underhåll". Återställ larmet genom att trycka in "stäng av ljudet"-symbolen. Om problemet kvarstår bör service beställas.

Om kompressorns temperatur överskrider angivna gränser kommer kontrollpanelen att avge en ljudsignal och kylsystemet stängs av. Detta eftersom höga temperaturer kan förkorta kylskåpets livstid betydligt. I detta fall behöver både filtret och kondensorn rengöras enligt beskrivningen i avsnittet "Rengöring & underhåll". Återställ larmet genom att trycka på "stäng av ljudet"-symbolen. Om problemet kvarstår bör service beställas.

6.6 Rengöring och underhåll

Det är viktigt att kondensatorns dammfilter rengörs minst fyra gånger per år. Kondensatorn ska rengöras minst en gång per år. Konsumenten ansvarar för att hålla filtret och kondensatorn rena. Detta är viktigt för att garantin ska gälla i händelse av funktionsfel.

Rengöring av filter

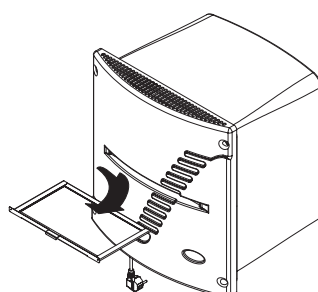
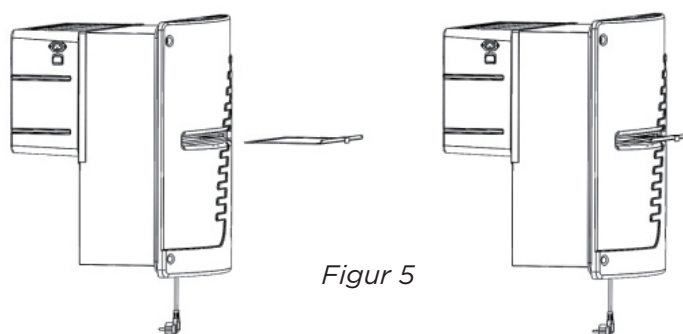
- Dra ur elkontakten.
- Ta ut filtret från öppningen i plasthöljet på den varma sidan.
- Dammsug eller tvätta filtret nogga i varmt vatten så att allt damm som samlats avlägsnas.
- Torka och sätt tillbaka filtret i facket på framsidan.

Rengöring av kondensator

- Dra ur elkontakten.
- Ta ut filtret enligt ovanstående beskrivning.
- Skruva bort de 4 skruvarna från frontpanelen och ta ut filtret (fig 5).
- Dammsug eller borsta försiktigt den räfflade delen under det stora stålfästet. Var försiktig så att de tunna räfflorna inte skadas. Om de skadas försämras enhetens kylfunktion.
- Fixera frontpanelen med de 4 skruvarna och sätt in kondensatorfiltret.

Om miljön är väldigt dammig bör kondensatorn rengöras minst två gånger per år. Se till att allt blir ordentligt rengjort. För att kontrollera detta kan man lysa med en ficklampa underifrån och upp genom räfflorna. Om man tittar rakt ovanifrån ska det gå att se ljuset genom räfflorna. Om ljuset inte tränger igenom finns det fortfarande för mycket damm kvar.

Det är viktigt att enheten rengörs regelbundet så att mögelbildning, dålig lukt etc. kan undvikas. Vi rekommenderar att enheten och vattenpumpsamlaren i kylrummet rengörs med en mild diskmedelslösning.



7. Service och felsökning

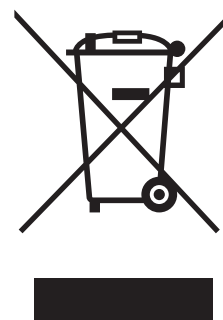
FEL	ORSAK	ÅTGÄRD
Enheten kyler inte tillräckligt.	<ol style="list-style-type: none"> 1. För hög temperatur inställd. 2. Omgivningstemperaturen är för hög. 3. Omgivningstemperaturen är för låg. 4. Dörren är inte tät/stängd. 5. Kondensator blockerad (damm etc.). 6. Förångaren är isbelagd. 	<ol style="list-style-type: none"> 1. Ställ in ett längre värde. 2. Sänk temperaturen i det varma rummet. Kontrollera att luften kan flöda fritt över och under enheten. 3. Höj temperaturen i det varma rummet. 4. Kontrollera att dörren är tät/stängd. 5. Ta bort och rengör dammfiltret. 6. Stäng av enheten och avfrostad den.
Enheten fungerar inte	<ol style="list-style-type: none"> 1. Säkringar. 2. Strömkabel. 	<ol style="list-style-type: none"> 1. Kontrollera säkringsskåpet. 2. Kontrollera att strömkabeln är korrekt ansluten till uttaget.
Lampa/fläkt fungerar inte.	<ol style="list-style-type: none"> 1. Fel på LED-belysning eller strömförsörjning. 2. Fläkten trasig. 	<ol style="list-style-type: none"> 1. Beställ service. 2. Beställ service.
Vattenläcka	<ol style="list-style-type: none"> 1. Dräneringsrör blockerat. 2. Dropptråget läcker. 3. Varm luft kommer in i kylrummet. 	<ol style="list-style-type: none"> 1. Avlägsna om möjligt blockeringen. 2. Beställ service. 3. Kontrollera dörrens magnettätning, lokalisera läckan och reparera.
Felkod på kontrollpanelen	<ol style="list-style-type: none"> 1. E0, felkod från temperatursensor. 2. E1, felkod från avfrostningssensor. 3. E2, felkod från kondensatorsensor. 4. H1, larm om hög temperatur. 5. AC, larm om hög kondensator-temperatur. 6. ACH, larm om överskriden kondensator-temperatur. 	<ol style="list-style-type: none"> 1.- 3. Låt strömkabeln vara urdragen i två minuter och anslut den sedan igen. Om problem kvarstår ska service beställas. 4. Kontrollera kompressorsymbolen, beställ service. 5. Rengör dammfiltret och kontrollera att luften kan flöda under och över frontpanelen på den varma sidan. 6. Rengör dammfiltret.

Information om service finns på www.norcool.com.

Om du kontrollerar ovanstående innan du beställer service hjälper du teknikern att ta reda på vilka delar som kan behöva bytas och vad som ska åtgärdas.

Hantering av förpackning:

Förpackningen skyddar produkten från skador under transport. Alla förpackningar kan återvinnas och är märkta i enlighet med detta. Se till att allt förpackningsmaterial kasseras på ett säkert sätt och förvaras utom räckhåll för barn. Felaktig användning innebär risker. Återförsäljaren och lokala myndigheter kan ge besked om var förpackningen kan lämnas för återvinning.



Hantering av produkten:

Denna produkt omfattas av EU-direktiv 2012/19/EU gällande avfall från elektrisk och elektronisk utrustning (WEEE). Denna symbol visar att produkten inte får hanteras som hushållsavfall. Värdefulla råmaterial kan återvinnas ur begagnade produkter. Se till att produkten återvinns korrekt så bidrar du till att miljö och människor inte drabbas av potentiella negativa konsekvenser.

När produkten ska kasseras:

1. Dra ur elkontakten.
2. Klipp av strömkabeln.
3. Kontrollera att kylmedelskanalerna inte är skadade. Information om kylmedium står på typskylten.
4. Produkter som inte längre används ska hanteras på ett professionellt och korrekt sätt i enlighet med lokala bestämmelser.

9. Lista på delar till CU-350 ECO

Figur:	Beskrivning:	Artikelnummer:	Antal:
	CU-350 ECO	12600000	1
	Frontpanel	8900006772	1
	D-formad packning 6x9 6x2000 mm	8900006774	1
	Bred skumtejp	8900006769	2
	ST4x30	8900006767	4
	M5x16	8900006768	4
	Instruktioner	8900006770	1
	Dräneringsrör Ø11x1500 mm	8900006771	1
	Rörklämma	8900006766	1

10. Lista på delar till CU-450 ECO

Figur:	Beskrivning:	Artikelnummer:	Antal:
	CU-450 ECO	12600050	1
	Frontpanel	8900006773	1
	D-formad packning 6x9 6x2500 mm	8900006775	1
	Bred skumtejp	8900006769	2
	ST4x30	8900006767	4
	M5x16	8900006768	4
	Instruktioner	8900006770	1
	Dräneringsrör Ø11x1500 mm	8900006771	1
	Rörklämma	8900006766	1

11. Lista på delar till CU-900 ECO

Figur:	Beskrivning:	Artikelnummer:	Antal:
	CU-900 ECO	12600150	1
	Frontpanel	8900006773	1
	D-formad packning 6x9 6x2500 mm	8900006775	1
	Bred skumtejp	8900006769	2
	ST4x30	8900006767	4
	M5x16	8900006768	4
	Instruktioner	8900006770	1
	Dräneringsrör Ø11x1500 mm	8900006771	1
	Rörklämma	8900006766	1





Scandinavian Appliances AS
Postboks 61
1740 Borgenhaugen
Norge
T: +47 815 69 117
post@norcool.no
www.norcool.no



På vår webbplats finns dessa instruktioner även på andra språk.

Version 1.0 - nov 2019