

SV

**DETALJERADE
INSTRUKTIONER
FÖR ANVÄNDNING
AV GLASSKERAMISK
INBYGGNASHÄLL**

gorenje

Tack för att du valde vår
apparat.

Denna detaljerade bruksanvisning
medföljer för att underlätta
användningen av produkten. Med
instruktionerna kan du lära dig om
din nya apparat så snabbt som
möjligt.

Kontrollera att apparaten du har tagit
emot är oskadad. Om du upptäcker
transportskada, var vänlig kontakta
återförsäljaren som du köpte
apparaten av eller den lokala butiken
som levererade den. Telefonnummer
finns på fakturan eller på följesedeln.

Instruktioner för användning är även
tillgängliga på vår webbplats:

www.gorenje.com / < <http://www.gorenje.com> />



Viktig information



Tips, anmärkning

INNEHÅLL

4 VIKTIGA SÄKERHETSANVISNINGAR 6 Innan du ansluter ugnen	INTRODUKTION
7 GLASKERAMISK INBYGGNADSHÄLL 8 Tekniska specifikationer	
9 INNAN DU ANVÄNDER APPARATEN FÖR FÖRSTA GÅNGEN	FÖRBEREDA APPARATEN FÖR FÖRSTA ANVÄNDNINGEN
10 SPISHÄLL 10 Glaskeramisk tillagningsyta 11 Tips gällande kokkärl 11 Tips för energibesparing	SPISHÄLLENS FUNKTIONER
12 ANVÄNDA SPISHÄLLEN 12 Kontrollenhet (beroende på modell) 13 Slå på hällen 13 Slå på värmezonen 14 Automatisk snabbuppvärmning 14 Automatisk snabbuppvärmningstabell 16 Utökad värmezona (beroende på modell) 16 Effektzon 17 Barnlås 18 Timerfunktioner 19 Pausa tillagningsprocessen med stop & go 19 Minnesfunktion 20 Stänga av en värmezona 20 Indikator för restvärme 20 Maximal tillagningstid 21 Stänga av hela hällen 21 Automatisk avstängning 21 Inställning av ljudsignal och låsparametrar	
23 UNDERHÅLL OCH RENGÖRING	RENGÖRING & UNDERHÅLL
25 FELSÖKNINGSTABELL	FELSÖKNINGS-TABELL
26 INSTALLERA EN INBYGGNADSHÄLL 34 ANSLUTA HÄLLEN TILL ELNÄTET	INSTALLERA OCH ANSLUTA
36 KASSERING	DIVERSE

VIKTIGA SÄKERHETSANVISNINGAR



LÄS NOGGRANT INSTRUKTIONERNA OCH SPARA DEM FÖR FRAMTIDA REFERENS.

Denna apparat kan användas av barn från 8 år och samt personer med nedsatt fysisk, sensorisk eller mental förmåga, eller med bristfällig erfarenhet och kunskap, under förutsättning att de har instruerats om hur man använder apparaten på ett säkert sätt och är införstådda med de risker som är förknippade därmed. Barn ska inte leka med apparaten. Rengöring och användarunderhåll får inte göras av barn utan tillsyn.

Barn bör övervakas för att garantera att de inte leker med apparaten.

WARNING: Apparaten och dess tillgängliga delar blir heta under användning. Försiktighet bör vidtas för att undvika att röra värmeelement. Barn under 8 år ska hållas borta om de inte övervakas hela tiden.

WARNING: De tillgängliga delarna blir varma vid användning. För att undvika brännskador och skällning bör barn hållas borta.

WARNING: Se till att apparaten är avstängd innan lampan byts ut för att undvika risk för elektrisk stöt.

Använd inte ångrengöringsmedel eller högtrycksrengöringsmedel för att rengöra apparaten eftersom det kan leda till elektrisk stöt.

Apparaten är inte avsedd att styras av externa timers eller separat fjärrkontroll.

Anordningar för urkoppling måste inkorporeras i den fasta ledningen i enlighet med ledningsreglerna.

Om sladden är skadad måste den bytas ut av tillverkaren, dess servicerepresentant eller motsvarande behörig person för att undvika fara (endast för apparater som levereras med anslutningsladd).

WARNING: Om ytan är spräckt, stäng av apparaten för att undvika risk för elektrisk stöt.

Titta inte in i hällelementen eftersom de har inbyggda halogenkomponenter.

WARNING: Övervakad matlagning på en häll med fett eller olja kan vara farligt och kan leda till brand. Försök ALDRIG att släcka en eld med vatten, utan stäng av apparaten och kväv sedan elden t.ex. med lock eller eldsäck.

WARNING: Risk för brand: lagra inte föremål på matlagningsytorna

Risk för brand: Förvara inte föremål på matlagningsytorna.

FÖRSIKTIGHET: Tillagningsprocessen måste övervakas. En kortvarig tillagningsprocess måste övervakas kontinuerligt.

WARNING: Övervakad matlagning på en häll med fett eller olja kan vara farligt och kan leda till brand.

WARNING: Använd endast hållskydd som är utformade av tillverkaren av matlagningsenheten eller som rekommenderas av tillverkaren i bruksanvisningen eller de hållskydd som är inbyggda i apparaten. Användning av olämpliga skydd kan orsaka olyckor.

Apparaten är endast avsedd för hushållsbruk. Använd den inte det för något annat ändamål, till exempel rumsuppvärmning, torkning av husdjur eller andra djur, papper, tyg, växter etc. Det kan leda till skada eller brandfara.

Apparaten får endast anslutas till elnätet av en auktoriserad servicetekniker eller expert. Ingrepp i apparaten eller oprofessionell reparation kan medföra risk för allvarlig personskada eller skada på produkten.

Eventuella avvikelser i färgnyanser mellan olika apparater eller komponenter inom en enda konstruktionslinje kan uppstå på grund av olika faktorer, såsom olika vinklar under vilka apparaterna observeras, olika färgade bakgrunder, material och rumsbelysning.

INNAN DU ANSLUTER UGNEN

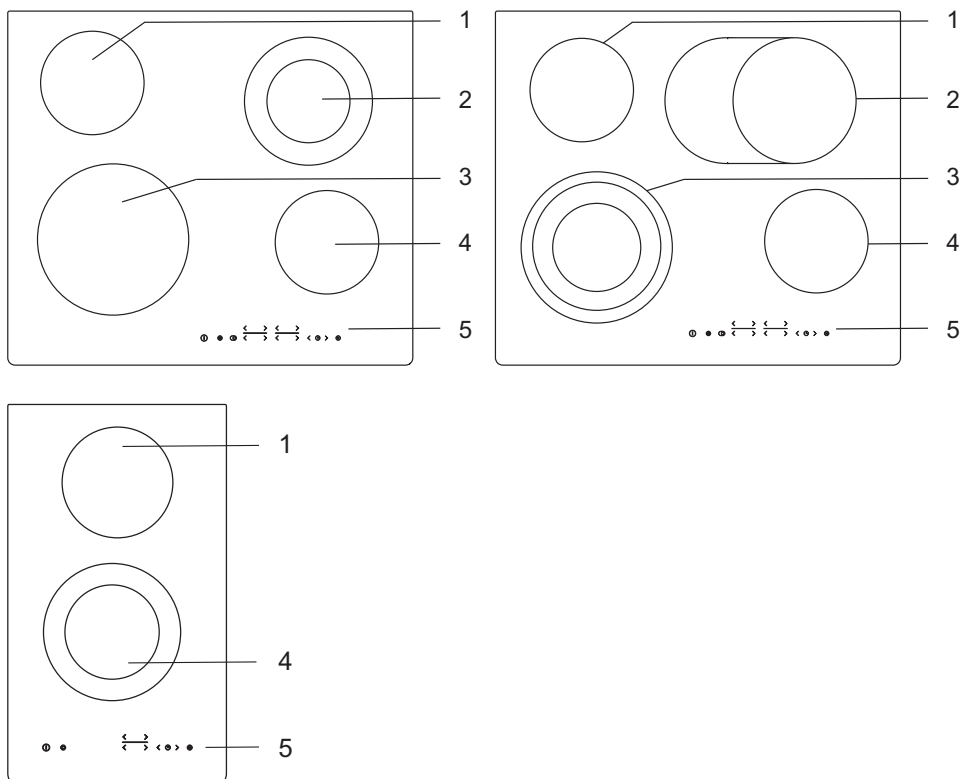


Läs noggrant bruksanvisningen innan du ansluter apparaten. Reparation eller garantikrav som härrör från felaktig anslutning eller användning av apparaten omfattas inte av garantin.

GLASKERAMISK INBYGGNADSHÄLL

(BESKRIVNING AV UTRUSTNING OCH FUNKTIONER - BEROENDE PÅ MODELL)

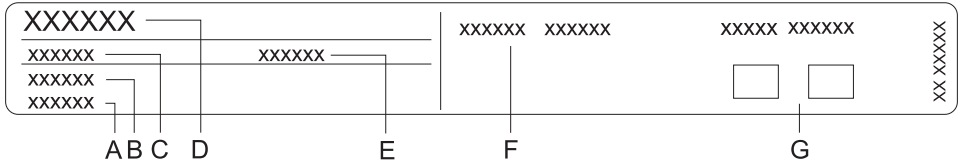
Eftersom apparaterna som dessa instruktioner har utarbetats för kan ha olika utrustning, kan det hända att vissa funktioner eller utrustningar som inte finns i dina apparater beskrivs i bruksanvisningen.



- 1 värmezon bak vänster
- 2 värmezon bak höger
- 3 värmezon fram vänster
- 4 värmezon fram höger
- 5 spishällens styrenhet

TEKNISKA SPECIFIKATIONER

(BEROENDE PÅ MODELL)



- A Serienummer
- B Kod/ID
- C Typ
- D Märke
- E Modell
- F Teknisk information
- G Överensstämmelsesymboler

Märkskylten med grundläggande information om produkten finns på hällens undersida.

INNAN DU ANVÄNDER APPARATEN FÖR FÖRSTA GÅNGEN

Om din häll har en glaskeramisk yta, rengör den med en fuktig trasa och lite diskmedel. Använd inte starka rengöringsmedel som t.ex. slipande rengöringsmedel som kan repa ytan, slipande svampar eller fläckborttagningsmedel.

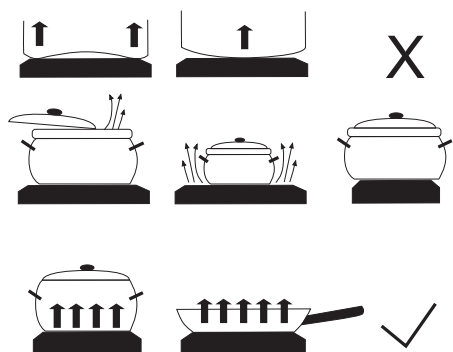
Under första användningen kan en typisk "nylukt" uppstå, detta försvinner gradvis.

SPISHÄLL

GLASKERAMISK TILLAGNINGSYTA

- Värmezonen når snabbt den valda temperaturen, men området runt värmezonen förblir svalt.
- Hällen påverkas inte av temperaturförändringar.
- Om du använder den glaskeramiska hällen som förvaringsplats kan det leda till repor eller andra skador på hällen.
- Använd inte kokkärl i aluminium eller plast på varma värmezoner. Placera inte föremål av plast eller aluminiumfolie på den glaskeramiska hällen.
- Använd inte den glaskeramiska hällen om den är sprucken eller trasig. Om ett vasst föremål faller på hällen kan den gå sönder. Följderna av detta kanske syns med en gång, eller först efter en viss tid. Om en synlig spricka uppstår på hällen, koppla genast bort apparaten från elnätet.

TIPS GÄLLANDE KOKKÄRL



- Använd kokkärl av god kvalitet med en plan och stadig botten.
- Kokkärlets botten och värmezonen diameter ska vara lika stora.
- Kokkärl i härdat glas med särskild botten kan användas på värmezonen om de har samma diameter. Kokkärl med större diameter kan gå sönder pga. termisk spänning.
- Var alltid noga med att placera kastrullen eller pannan mitt på värmezonen

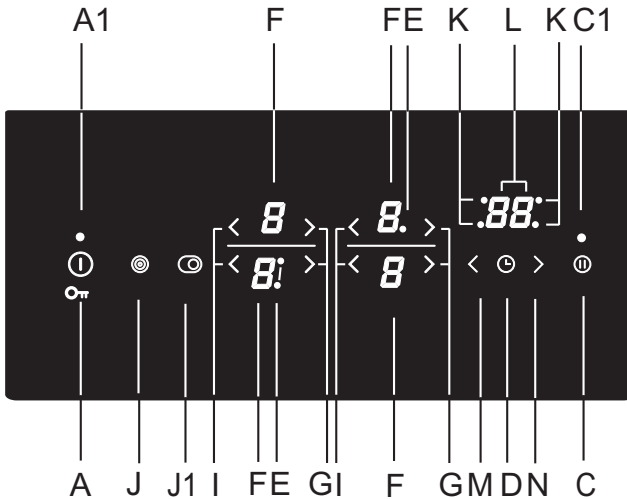
- När du använder en tryckkokare, håll ett öga på den tills rätt trycknivå har uppnåtts. Ställ först in värmezonen på full effekt och använd sedan motsvarande sensor för att minska tillagningseffekten i rätt tid enligt instruktionerna från tryckkokarens tillverkare.
- Se till att det finns tillräckligt med vätska i tryckkokaren eller i andra kärl. På grund av överhettning kan ett tomt kokkärl på värmezonen resultera i skador på både kokkärl och värmezonen.
- Följ tillverkarens anvisningar när du använder speciella kokkärl.

TIPS FÖR ENERGIBESPARING

- **Kokkärlets bottendiameter ska matcha värmezonen diameter. Om kokkärl är för litet kommer en del av värmen att gå förlorad och värmezonen kan skadas.**
- Använd ett lock på kärlet när matlagningen tillåter det.
- Kokkärl ska vara lämpligt i förhållande till mängden mat. Om du tillagar en liten mängd mat i ett stort kokkärl försvinner mer energi.
- Rätter med lång tillagningstid ska tillagas i en tryckkokare.
- Grönsaker, potatis osv. kan tillagas med små mängder vatten. Maten kommer att tillagas lika bra så länge kokkärl är förslutet med ett lock. När vattnet kokar, minska värmen till en nivå som är precis tillräcklig för att behålla långsam sjudning.

ANVÄNDA SPISHÄLLEN

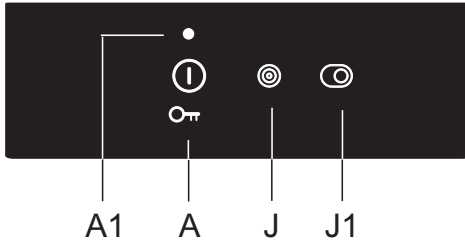
KONTROLLENHET (beroende på modell)




Touchknappar för inställningar:

- A Spishäll på/av och låsknapp
- A1 Apparat på indikatorlampa
- C Stop & Go (paus)-knapp
- C1 Stop & Go (paus) indikatorlampa
- D Minutpåminnare för avstängningsknappen
- E Utökad värmezoon indikatorlampa
- F Effektnivå/återstående värmeindikering
- G Effekt ökningsknapp (+)
- G Effektminskingsknapp (-)
- J Vänster utökad värmezoon på/av-knapp
- J1 Höger utökad värmezoon på/av-knapp
- K Timerstyrd värmezoon indikatorlampa
- L Timerdisplay
- M Timer-inställningar minskningsknapp
- N Timer-inställningar ökningsknapp

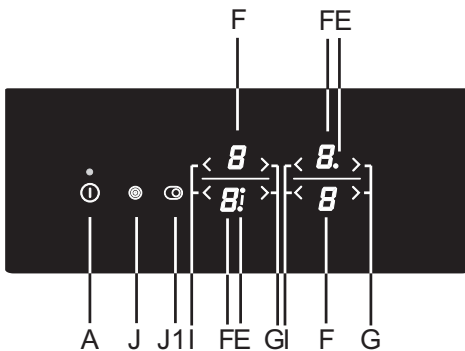
SLÅ PÅ HÄLLEN



Tryck på/av-knappen (A) och håll kvar i 1 sekund för att slå på hällen. "O" visas på alla effektnivåindikatorer. En kort ljudsignal hörs och en indikatorlampa tänds över "på"-knappen.

 Om ingen värmezons slås på inom 10 sekunder kommer spishällen stängas av.

SLÅ PÅ VÄRMEZONERNA



När hällen har slagits på (inom 10 sekunder), slå på önskad värmezons.


Använd knapparna "+" och "-" för att välja önskad inställning för den aktiverade värmezonen. Om du först trycker på knappen "+" ställs effektnivån in på "9". Om du först trycker på knappen "-" ställs effektnivån in på "4".

Ändra värmezonsinställningarna

Strömnivån kan när som helst ändras genom att trycka på den aktuella "+" eller "-" -knappen.

För att öka eller minska kraftnivån snabbare, tryck och håll ner tangenten "+" eller "-".

Varmhållningsfunktion/uppvärmningsfunktion

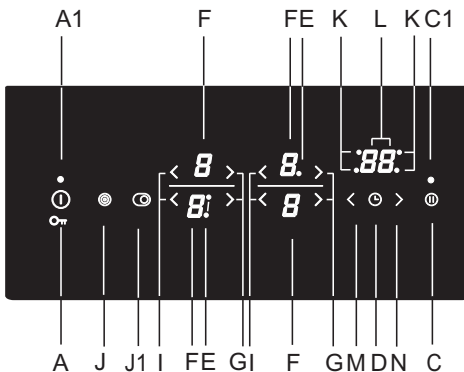
Varmhållnings-/återuppvärmningszonen är till för varmhållning/uppvärmning av mat som redan har tillagats. För att aktivera funktionen , välj inställningen mellan **0** och **1**.

AUTOMATISK SNABBUPPVÄRMNING

Alla värmezoner är utrustade med en särskild mekanism som ställer in tillagningseffekten på max. när tillagningsprocessen börjar, oavsett den faktiska effektinställningen. Efter en stund återgår värmezonen till den ursprungliga inställda nivån (1 till 8).

Den automatiska snabbuppvärmningsfunktionen är lämplig för rätter som först måste värmas upp till maximal effekt och sedan tillagas en längre tidsperiod.

Snabbuppvärmningsfunktionen är inte lämplig för bräsering, stekning eller sautering, livsmedel som ofta behöver vändas, spädas eller blandas, eller livsmedel som måste kokas en längre tid i en tryckkokare.



Värmezonen ska vara avstängd ("0" ska visas på displayenheten). Tryck på den aktuella "+" -tangenten och håll den intryckt i 3 sekunder tills du hör ett kort pip. "A" och "9." blinkar växelvis på displayen. Minska effekten till den nivå du vill laga mat med efter automatisk snabbuppvärmning. "A" och vald effekt nivå visas växelvis på effekt nivå displayen. När den automatiska snabbuppvärmningstiden löper ut, växlar värmezonen automatiskt till den valda nivån som sedan visas kontinuerligt.

AUTOMATISK SNABBUPPVÄRMNINGSTABELL

Effektnivå	1	2	3	4	5	6	7	8
Tid, automatisk snabbuppvärmning (sekunder)	1:00	2:00	4:50	6:30	8:30	2:30	3:30	4:30

Om tillagningseffekten minskar medan automatisk snabbuppvärmning är aktiverad, kommer automatisk snabbuppvärmning för denna värmezonen att stängas av.

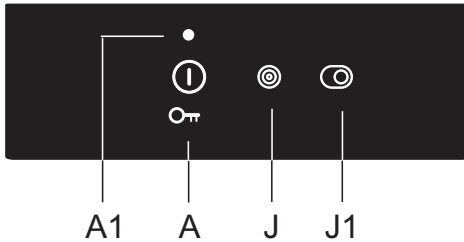
Den automatiska snabbuppvärmningsfunktionen avaktiveras om du väljer värmezonen och minskar effekt nivån till "0". Ställ därefter in den nya effekt nivån.

Typ av livsmedel/ tillagningsmetod	Mängd	Effektnivå	Tillagningstid (minuter)
Soppa/ uppvärmning	0,5 - 1 liter	A 7 - 8	4 - 7
Mjölkk/uppvärmning	0,2 - 0,4 liter	A 1 - 2	4 - 7
Ris/tillagning	125 g - 250 g cirka 300 ml - 600 ml vatten	A 2 - 3	20 - 25
Kokt potatis/ hel, oskalad	750 g - 1,5 kg	A 5 - 6	25 - 38
Färsk grönsaker, hackade/kokta	0,5 - 1 kg cirka 400 ml - 600 ml vatten	A 4 - 5	18 - 25

- I tabellen finns exempel på maträtter som blir speciellt bra vid användning av den automatiska snabbuppvärmningsfunktionen.
- De angivna värdena är ungefärliga och kan bero på olika tillagningsparametrar (t.ex. typ och kvalitet av kokkärl, mängd tillsatt vatten osv.).
- Mindre mängder tillagas på de små värmezoner medan större mängder tillagas på större värmezoner.

UTÖKAD VÄRMEZON (beroende på modell)

En extra värmezona kan aktiveras för vissa värmezoner (beroende på modell).



Aktivera utökningen av värmezona/extra värmezona

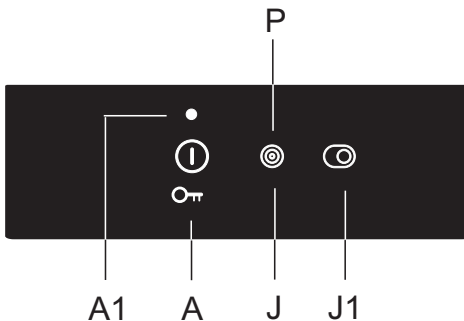
- En extra värmezona kan aktiveras för en redan vald värmezona där effektnivån redan har ställts in. För att aktivera utökningen, tryck på knappen (J/J1). Indikatorlampan (I) bredvid displayen tänds.
- Effektnivån väljs för båda zonerna.
- Om värmezonen har en tredje zonen, aktiveras den om du trycker på knappen (J/J1) igen så att två indikatorlampor (I) tänds bredvid effektnivådisplayen.

Avaktivera utökningen av värmezona/extra värmering

- För att stänga av den extra zonen (eller zonerna) trycker du på knappen (J/J1) bredvid den valda värmezonen.

EFFEKTZON

I vissa modeller kan en effektförstärkning aktiveras på den främre vänstra värmezonen som anges med "P" eller "»". Detta möjliggör snabbare uppvärmning av både köksredskap och mat.




Aktivera effektförstärkningen


- Välj värmezonen längst fram till vänster.
- Tryck på knappen (J) för extra värmezona, eller effektförstärkning. Bokstaven »P« visas på effektdisplayen och värmezonen kommer att glöda intensivt.

Avaktivera effektförstärkningen

Effektförstärkningen kan avaktiveras på två sätt:

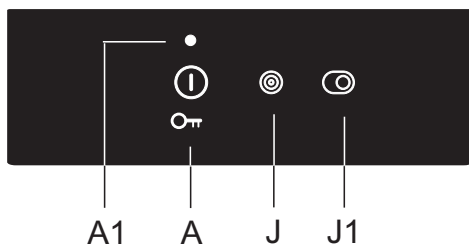
- Tryck på knappen (J). Effektförstärkningen aktiveras och effekten återgår till den nivå som ställdes in före aktiveringen av effektförstärkningen.
- Effekten kan minskas till önskad nivå genom att trycka på (-) knappen.

 Värmezonen med aktiverad effektförstärkning drar mycket värmeeffekt. Därför kan den intelligande övre (bakre) värmezonen inte samtidigt ställas in på maximal effekt. I stället begränsas dess effekt till 7 under effektförstärkningen. Om effektförstärkningen aktiveras på värmezonen längst fram till vänster när den bakre värmezonen redan är inställd på effektnivån 8 eller 9, eller när den automatiska snabbuppvärmningen har aktiverats, kommer värmezonen längst bak till vänster automatiskt ställas in på 7 och den automatiska snabbuppvärmningsfunktionen avaktiveras.

 Varje värmezon har inbyggt överhettningsskydd. Om det inte finns något kokkärl på värmezonen eller om värmeöverföringen till maten inte är tillräcklig kommer uppvärmningen automatiskt avaktiveras under några sekunder. Detta är speciellt viktigt för värmezonen med effektförstärkningsalternativet eftersom den verkar vid mycket högre effekt och det finns en mycket större risk för överhettning.

BARNLÅS

Barnlåset kan aktiveras på hällen för att förhindra att apparaten slås på enkelt och snabbt.




Låsa hällens reglage

Hällen måste vara avstängd. Tryck på knappen på/av och håll kvar i 3 sekunder. "0" på värmezonens effektindikatorer ändras till tecknet "L". Hällen är nu låst. Efter några sekunder stängs hällen av automatiskt.

Låsa upp hällens reglage

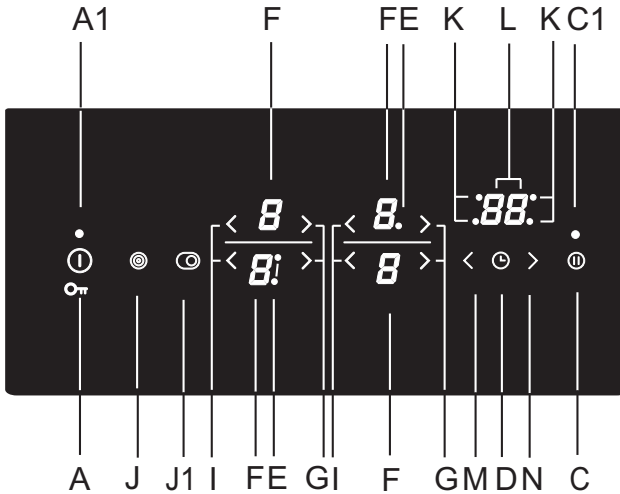
För att låsa upp hällen, gör på samma sätt som för att låsa den. Hällen måste vara avstängd.

Tryck på knappen på/av och håll kvar i 3 sekunder. "L" på värmezonens effektindikatorer ändras till tecknet "0". Hällen är nu upplåst och klar att användas.

 Om barnlåsfunktionen är aktiverad i användarinställningsläget (se kapitlet "Användarinställningsläge", låses spishällen automatiskt varje gång den stängs av.

TIMERFUNKTIONER

Tillagningstiden kan ställas in från 1 till 99 minuter. Med den här funktionen kan du ha två användningslägen:



A ÄGGKLOCKA

Tryck på timern/äggklockan (D) för att aktivera timern. "00" visas på timerdisplayen (L). Tryck på touchkontrollerna "+" (N) och "-" (M) för att ställa in tiden i intervallet 1-99 minuter.

- När den inställda tiden har förflutit aktiveras en larmsignal, men värmezonen stängs inte av.
- Stäng av larmet genom att vidröra valfri knapp, eller stängs det av automatiskt efter en viss tid.
- Funktionen äggklocka förblir aktiverad även när spishällen har stängts av med knappen (A).
- Den sista minuten av användningstiden visas i sekunder.

B AVSTÄNGNINGSTIMER FÖR DEN VALDA VÄRMEZONEN

Med den här funktionen kan du ställa in tillagningstiden för den valda värmezonen där en effektnivå redan har ställts in. När tiden har förflutit stängs värmezonen av automatiskt.

Tryck på timern/äggklockan (D) för att aktivera timern. "00" visas på timerdisplayen (L). Vidrör touchkontrollen (D) igen. Punkten (K) för den valda värmezonen börjar blinka.

- Tryck på touchkontrollerna »+« och »-« för att ställa in tiden i intervallet 1-99 minuter.
- När det önskade värdet är inställt börjar nedräkningen. Punkten (K) som anger vilken värmezon timerfunktionen har ställts in på, fortsätter blinka.
- När den inställda tiden har förflutit aktiveras en ljudsignal och värmezonen stängs av. »00« blinkar på klockdisplayen. Stäng av larmet genom att vidröra valfri knapp, eller stängs det av automatiskt efter en viss tid.



Tillagningstiden kan ställas in separat för varje värmezon. Om flera timerfunktioner är aktiverade, växlar de återstående tiderna för respektive värmezoner på displayenheten i intervaller som varar några sekunder. En blinkande indikatorlampa anger den aktuella värmezon.

Ändra tillagningstiden

- Återstående tillagningstid kan ändras när som helst under matlagningen.
- Tryck på timerknappen för avstängning (D) för att välja timerdisplayen för önskad värmezon. Motsvarande indikatorlampa (K) blinkar.
- Tryck på knapparna (N) och (M) för att ställa in tillagningstiden.

Visa återstående tillagningstid

Om flera timerinställningar är aktiverade kan du visa resterande tillagningstid genom att vidröra knappen (D).

Återställa timern

- Välj önskad timerdisplay genom att trycka på knappen (D) (se avsnittet Ändra den inställda tillagningstiden). Den inställda timern visas och Indikatorlampan för den aktuella värmezon tänds.
- Tryck på touchkontroll »-« (M) för att ställa in värdet på »00«, eller tryck samtidigt på touchkontrollerna »+« (N) och »-« (M) för att omedelbart nollställa värdet.

PAUSA TILLAGNINGSPROCESSEN MED STOP & GO

Med STOP & GO-funktionen kan du pausa (eller avbryta) tillagningsprocessen, men behålla alla dina inställningar.

För att pausa tillagningsprocessen, tryck på STOP & GO-knappen (C). En indikatorlampa (C1) tänds ovanför knappen. Inställningarna på displayen börjar blinka. Alla inställningar är frysta och värmezonerna är inte uppvärmd (värmarna är avstängda).

Alla knappar utom på/av och STOP & GO är inaktiva. Tryck på knappen STOP & GO igen för att avaktivera funktionen STOP & GO igen. Indikatorlampan (C1) stängs av.

Om STOP & GO-funktionen inte är avstängd, stängs hela hällen automatiskt av efter 10 minuter.

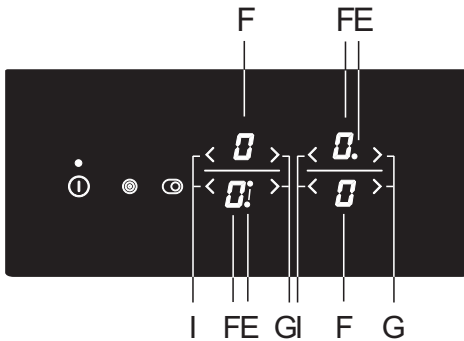
MINNESFUNKTION

Minnesfunktionen gör det möjligt att återställa de senast valda inställningarna inom 5 sekunder efter att hällen är avstängd. Detta är lämpligt när du till exempel av misstag genom att trycka på på/av-knappen stänger av hela hällen, eller om spishällen blir avstängd automatiskt på grund av spilld vätska.

När du har stängt av med på/av-knappen har du 5 sekunder på dig att stänga av kontrollpanelen och ytterligare 5 sekunder för att trycka på STOP & GO-knappen för att återställa inställningarna. Under dessa 5 sekunder blinkar indikeringslampan över återställningsknappen.

Alla inställningar som är aktiva innan hällen stängdes av återställs.

STÄNGA AV EN VÄRMEZON



Stänga av en värmezon genom att använd den aktuella "-" knappen för att ställa in värdet till "0". För att snabbt stänga av värmezonen, tryck på de relevanta knapparna "-" och "+" samtidigt. Du hör en kort pip och "0" visas på displayenheten.

Om effekten för alla värmezoner ställs in på "0", stängs hällen av automatiskt efter några sekunder.

INDIKATOR FÖR RESTVÄRME

När en varm värmezon eller om hela hällen stängs av kommer följande visas:

- **"H"** värmezonen är varm;

Hur länge detta visas beror på effektnivån och hur länge en värmezon var aktiverad. När symbolen **"H"** försvinner kan värmezonen i vissa fall vara varm (strömavbrott, ett hett kokkärl kvarlämnat på värmezonen). Var försiktig eftersom det finns risk för brännskador! Om ett strömavbrott inträffar medan värmezonerna är varma, blinkar indikatorn **"H"** på displayen. Det anger att värmezonen eventuellt är varm, beroende på hur länge det har varit strömavbrott.



Apparaten har testats på fabriken och värmezonerna har värmts upp. Därför kan **"H"** blinka på displayen en stund när apparaten ansluts för första gången i ditt hem.



När symbolen **"H"** försvinner kan värmezonen fortfarande vara varm. Risk för brännskador!

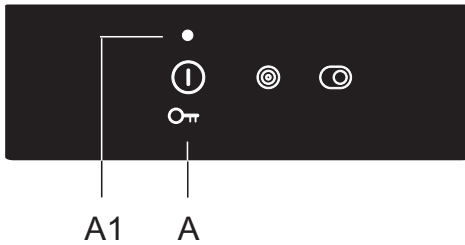
MAXIMAL TILLAGNINGSTID

Av säkerhetsskäl begränsas tillagningstiden för varje värmezon till en maximal tid. Maximal tillagningstid beror på den senast inställda effektnivån.

Om effektnivån inte har ändrats kommer värmezonen stängas av automatiskt när den maximala tillagningstiden har uppnåtts.


Effektnivå	u	1	2	3	4	5	6	7	8	9	P
Maximal användningstid (timmar)	8	8	8	6	6	4	4	2	1,5	1,5	1

STÄNGA AV HELA HÄLLEN



Vidrör knappen PÅ/AV (A) för att stänga av hela hällen. Hällen piper och alla indikatorer stängs av förutom indikatorerna för värmezoner som fortfarande är varma, vars indikator för restvärme "H" förblir tänd.

AUTOMATISK AVSTÄNGNING

Om knapparna aktiveras för länge under tillagningen (t. ex. på grund av spilld vätska eller ett objekt placerat över sensorknapparna) stängs alla värmezoner av efter 10 sekunder. Symbolen  blinkar på displayen.

Objektet ska tas bort, eller den spillda vätskan ska rengöras, från sensorknapparna inom 2 minuter, annars kommer spishällen att stängas av automatiskt.

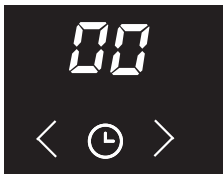
De senaste inställningarna kan återställas med minnesfunktionen med STOP & GO-knappen.

INSTÄLLNING AV LJUDSIGNAL OCH LÅSPARAMETERAR

Du kan justera volymen för ljudsignalen, tiden för ljudlarmet och inställningarna för automatisk låsning.

Parameterinställningsmenyn kan aktiveras inom två minuter genom att trycka på och hålla kvar pausknappen (STOP & GO) i ca 3 sekunder medan apparaten är avstängd.

Den första parametern "Uo" kommer att visas på timer-displayen, vilket indikerar volymen (ljudstyrka) för ljudsignaler. Tryck på timer-knappen (M,N) för välja typen av mat.



- Uo** ljudsignal och larmvolym (ljudstyrka)
- So** larmlängd
- Lo** automatisk låsning



Det aktuella inställda värdet visas på höger värmezons effektnivå. Värdet kan justeras genom att trycka på knapparna "-" eller "+" för den främre högra värmezonen. Alla parametrar kan bekräftas och lagras genom att hålla pausknappen (STOP & GO) intryckt i 2 sekunder. Ett kort pipande ljud hörs sedan. Om du inte vill spara de nya parametervärdena stänger du användarinställningsläget genom att trycka på på/av-knappen.

Ljudsignal och larmvolym (ljudstyrka) "Uo"

Följande värden kan ställas in:

00 på displayen = av (gäller inte för larm och felaktik ljudsignal)

01 på displayen = minimivolym

02 på displayen = mediumvolym

03 på displayen = maxvolym (standard)

En kort ljudsignal ljuder vid varje ändring, med nyinställd volym.

Ljudlarmets varaktighet "So"

Följande värden kan ställas in:

05 på displayen = 5 sekunder

1.0 på displayen = 1 minut

2.0 på displayen = 2 minuter (standard)

Barnsäkerhetslås (Lo)

Om barnlåsfunktionen är aktiverad i användarinställningsläget låses spishällen automatiskt varje gång den stängs av.

00 på displayen = av (standard)

01 på displayen = på

UNDERHÅLL OCH RENGÖRING



Koppla bort apparaten från elnätet och vänta tills apparaten har svalnat.

Barn ska inte rengöra apparaten eller utföra underhållsåtgärder utan översyn av en vuxen.

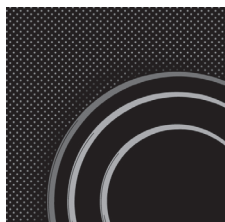
Efter varje användning, vänta tills den glaskeramiska ytan har svalnat och rengör den. I annat fall kommer orenheter att bränna fast i det heta ytan nästa gång du använder hällen. För regelbundet underhåll av den glaskeramiska hällen, använd speciella skötselprodukter som skapar en skyddsfilm på ytan för att förhindra att smuts fastnar.



Innan varje användning av den glaskeramiska ytan, torka av dammet eller andra orenheter som kan repa ytan från både hällen och kokkärlets botten.



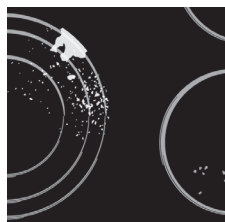
Stålull, slipande svampar och slipande pulver kan repa ytan. Ytan kan också skadas genom aggressiva sprayrengöringsmedel och olämpliga rengöringsmedel i vätskeform.



Skyllningen kan förslitas om aggressiva eller slipande rengöringsmedel eller kokkärl med ojämn eller skadad botten används.

Använd en fuktig trasa för att ta bort **mindre orenheter**. Torka sedan av ytan.

Avlägsna eventuella **vattenfläckar** med en mild ättikalösning. Använd inte denna lösning för att torka av ramen (gäller endast vissa modeller), eftersom den kan tappa glansen. Använd inte aggressiva sprayrengöringsmedel eller avkalkningsmedel.



Använd särskilt rengöringsmedel för glaskeramiska ytor vid **envis smuts**. Följ tillverkarens anvisningar. **Var noga med att få bort alla rester av rengöringsmedlet eftersom de kan skada den glaskeramiska ytan när värmezonerna hettas upp.**



Avlägsna hårt sittande och inbrända rester med en skrapa. Var försiktigt när du använder skrapan för att förhindra personskada.



Använd skrapan endast när smuts inte kan avlägsnas med en våt trasa eller specialrengöringsmedel för glaskeramiska ytor.

Håll skrapan i **korrekt vinkel** (45° till 60°). **Tryck försiktigt** skrapan mot glaset och för den över skyltningen för att avlägsna smutsen. Se till att inte skrapans plasthandtag (på vissa modeller) kommer i kontakt med en varm kokzon.



Tryck inte skrapan vinkelrätt mot glaset och repa inte hällens yta med skrapans spets eller blad.

Ta omedelbart bort **socker eller sockerrik mat** från den glaskeramiska hällen med en skrapa, även om hällen fortfarande är varm, eftersom socker kan skada ytan permanent.



Missfärgning av den glaskeramiska ytan påverkar inte dess användning eller ytans stabilitet. Sådan missfärgning är ofta ett resultat av matrester som bränt fast i ytan, eller har den orsakats av vissa kokkärl (som aluminium eller koppar). Sådan missfärgning är mycket svår att ta bort helt.

Obs! Missfärgning och liknande påverkar bara hällens utseende och inte dess funktion. Reparation av denna typ av skador täcks inte av garantin.

FELSÖKNINGSTABELL

Tips

Om effektnivån ställs in på "0" för alla värmezoner, stängs hällen av efter 10 sekunder.

Om någon av touchkontrollerna aktiveras (trycks in) i mer än 10 sekunder, stängs hällen av, en larmsignal ljuder och symbolen () blinkar på displayen.

Om flera knappar är täckta av ett föremål eller vätska som har spillts över dem kommer hällen automatiskt stängas av efter en stund.

Se till att ytor runt touchkontrollerna är torra och rena.

Om touchkontrollerna inte reagerar eller om ovanliga tecken visas på displayen, koppla bort hällen från vägguttaget några minuter (ta bort säkringen eller utlös huvudbrytaren). Och återanslut därefter hällen till vägguttaget och slå på huvudbrytaren igen.

Hällen är utrustad med överhettningsskydd. Om kontrollenheten börjar överhettas minskas matningsnivån automatiskt. så småningom kan spishällen stängas av och i detta fall visas FH på displayenheten. När kontrollpanelen svalnat kan du fortsätta tillagningen.

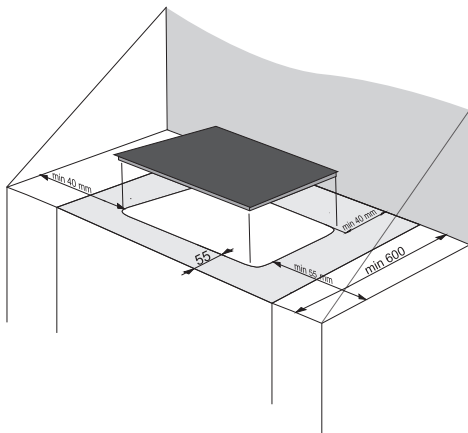
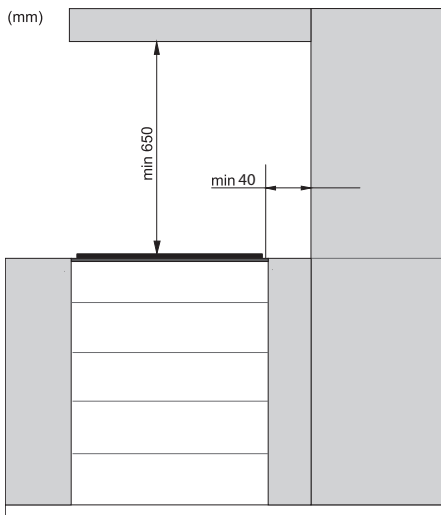
Hällen påverkas inte av störningar i elnätet. I händelse av kraftigare störning kan knapparna ha en lite långsammare respons. Tryck i så fall på knapparna lite hårdare. Sådana händelser är vanligtvis kortvariga och påverkar inte apparatens funktion i det långa loppet.

Om problemet inte kan lösas med ovanstående råd, ring en servicetekniker. Reparation eller garantikrav som härrör från felaktig anslutning eller användning av apparaten omfattas inte av garantin. I detta fall står användaren för kostnaden för reparationen.

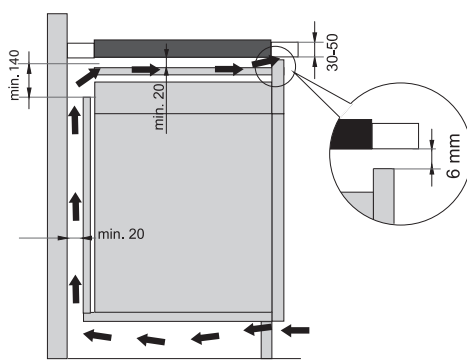
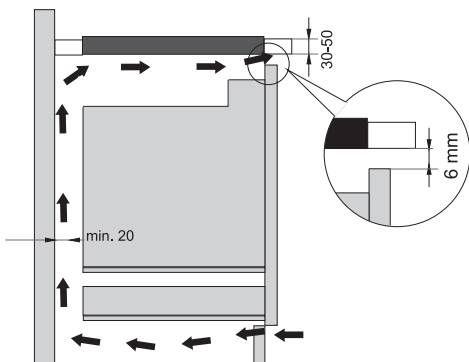


Innan reparationen påbörjas, koppla bort apparaten från elnätet (genom att ta ur säkringen eller ta ut kontakten ur vägguttaget).

INSTALLERA EN INBYGGNADSHÄLL



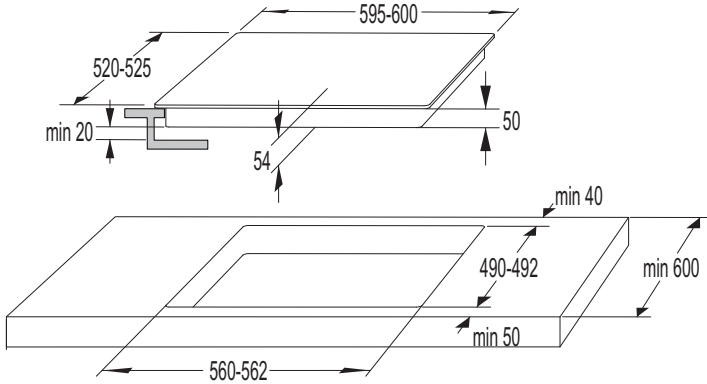
- En horisontell delningspanel (skiljepanel) ska installeras under kokplattan längs hela längden. Det ska finnas ett mellanrum på minst 20 mm mellan den nedre änden och delningspanelen.
Tillräcklig ventilation bör tillåtas från baksidan.
- Se till att det lätt går att komma åt de två främre fästelementen från undersidan efter installationen av inbyggnadshällen.
- Användning av hörnlistor av massivt trä på arbetsbänkar bakom hällen är bara tillåtet om spelrummet bakom listan och spishällen inte är mindre än vad som anges på monteringsritningen.
- Du kan montera en ugn under en spishäll för ugnstyperna **EVP4, EVP2, EVP3** etc. som är utrustade med en kylfläkt.



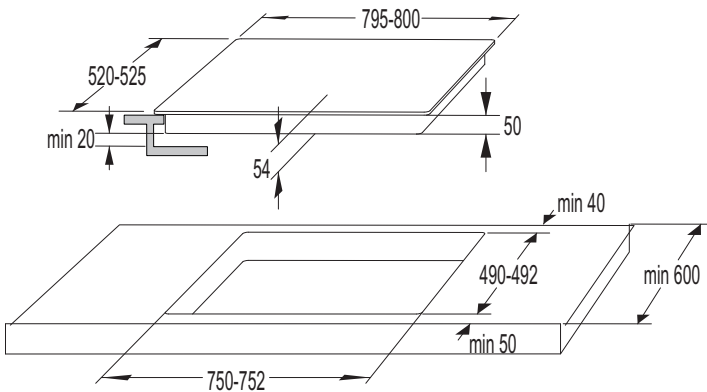
DIMENSIONER FÖR ÖPPNINGEN I ARBETSBÄNKEN (beroende på modell)



30cm



60cm



80cm



90cm

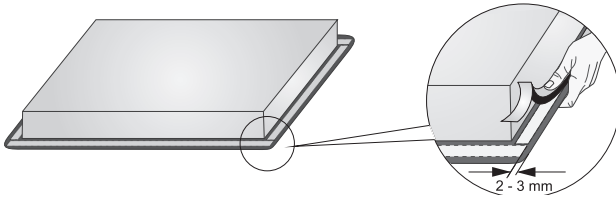
MONTERA SKUMTÄTNINGEN



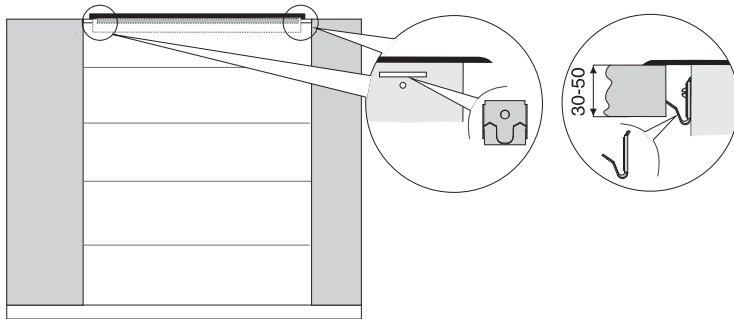
På vissa apparater är packningen redan monterad.

Innan apparaten monteras på arbetsbänken fäster du den medföljande skumtätningen med apparaten på den nedre sidan av glaskeramikhällen.

- Ta bort skyddsfilm från tätningen.
- Sätt fast tätningen på glasets undersida (ca 2-3 mm från kanten). Tätningen måste fästas längs hela glasets kant. Tätningen får inte överlappas i hörnen.
- Se till att tätningen inte skadas av eller kommer i kontakt med några vassa föremål när den monteras.



Installera inte apparaten utan denna tätning!



- Arbetsbänken måste vara helt horisontell.
- Skydda de utskurna ytorna.
- Använd de fyra medföljande skruvarna (4x) för att fästa fästelementen (4x) mot hålet och utskärningen i den främre och bakre väggen på spishällen.
- Sätt i spishällen i utskärningen och tryck den ordentligt uppifrån in mot köksbänken.
- Använd inte skruvar som är längre än 6,5 mm för att spärra fästklämman.

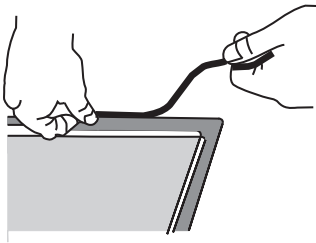
INBYGGNADSINSTALLATION I ARBETSBÄNKEN

Apparater utan fasade kanter eller dekorativa ramar är lämpliga för inbyggnadsmontering.

1. Installera apparaten

Apparaten får endast installeras i en temperatur- och vattenbeständig bänkskiva, t.ex. en bänkskiva av (naturlig) sten (marmor, granit) eller massivt trä (kanterna längs utskärningen måste förseglas). Vid installation i en bänkskiva av keramik, trä eller glas, ska en träram användas. Ramen medföljer inte apparaten.

Apparaten får endast installeras i en bänkskiva av annat material efter att bänktillverkaren har konsulterats och denne har lämnat sitt uttryckliga godkännande. Basenhetens inre mått måste vara minst lika med den interna utskärningen för apparaten. Detta möjliggör enkelt avlägsnande av apparaten från bänkskivan. Fäst tätningstejpen längs omkretsen på glaspanelens undersida.

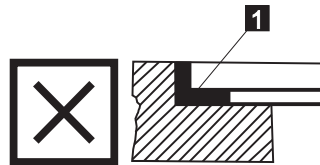
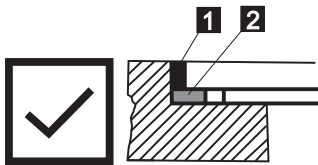


Mata först nätsladden genom utskärningen. Placera apparaten över mitten av utskärningen.

Anslut apparaten till elnätet (se instruktioner för anslutning av apparaten). Innan du tätar apparaten, testa dess funktion.

Täta spåret mellan apparaten och bänkskivan med en silikontätning. Silikontätningen som används för att täta apparaten måste vara temperaturbeständig (till minst 160 °C). Släta ut silikontätningsmedlet med ett lämpligt verktyg.

Observera bruksanvisningen för det valda silikontätningsmedlet. Slå inte på apparaten förrän silikontätningen har torkat helt.



1. Silikontätningsmedel, 2. Förseglingstejpe



Var särskilt uppmärksam på inbyggnadsmåtten med (naturliga) stenplattor. När du väljer silikontätningsmedel, observera bänkskivans material och rådgör med bänkskivans tillverkare. Användning av olämpliga silikontätningsmedel kan resultera i permanent missfärgning av vissa delar.

2. Ta bort den inbyggda enheten:

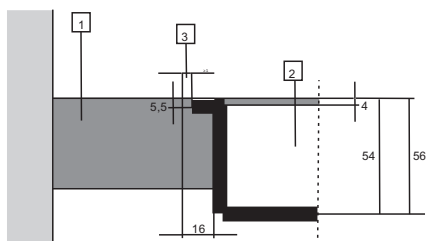
Koppla bort apparaten från vägguttaget.

Använd ett lämpligt verktyg för att ta bort silikonpackningen från omkretsen. Ta av apparaten genom att trycka den uppåt från undersidan.



Försök inte ta bort apparaten från den övre sidan av bänkskivan!

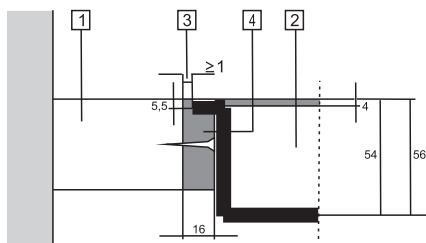
Stenbänkskiva



- 1 - Bänkskiva
- 2 - Apparat
- 3 - Skåra

Med tanke på felmarginalen (tolerans) för apparatens glaskeramikplatta och utskärningen i bänkskivan är spåret justerbart (min 2 mm).

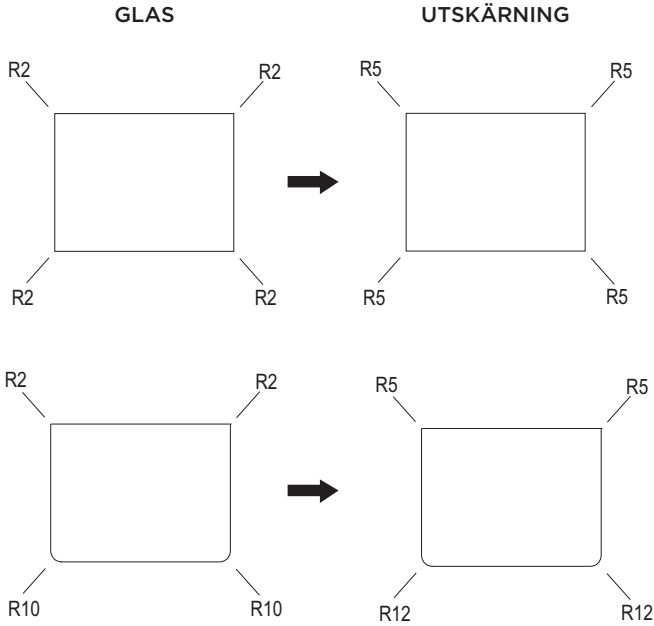
Bänkskiva av keramik, trä eller glas



- 1 - Bänkskiva
- 2 - Apparat
- 3 - Skåra
- 4 - Träram, tjocklek 16 mm.

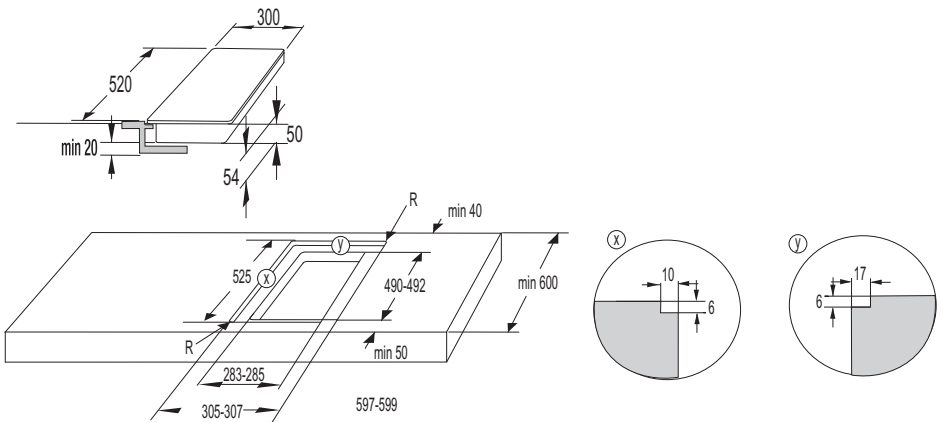
Med tanke på felmarginalen (tolerans) för apparatens glaskeramikplatta och utskärningen i bänkskivan är spåret justerbart (min 2 mm). Montera träramen 5,5 mm under den övre kanten av bänkskivan (se bild).

Observera radien av glaskanterna (R10, R2) när du gör utskärningen.

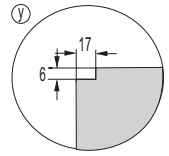
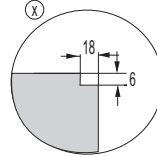
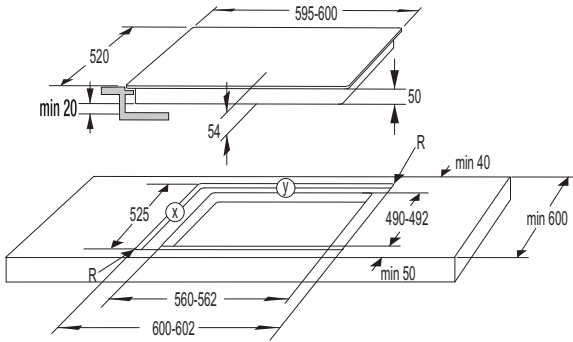


DIMENSIONER FÖR ÖPPNINGEN I ARBETSBÄNKEN - INBYGGNAD

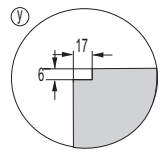
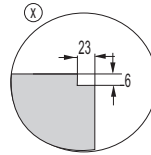
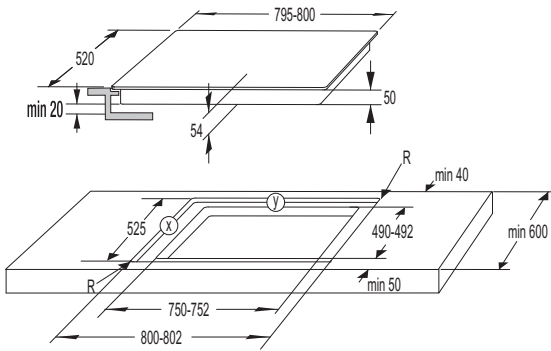
(beroende på modell)



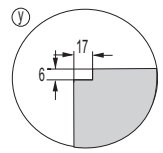
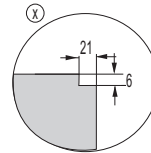
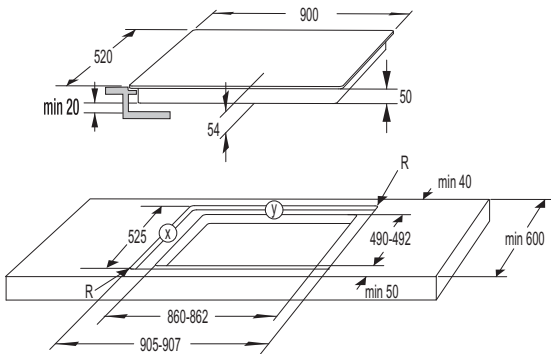
30cm



60cm



80cm



90cm

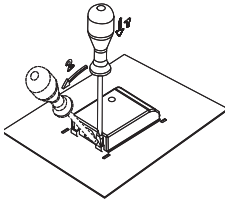
ANSLUTA HÄLLEN TILL ELNÄTET

- Nätströmsskyddet måste överensstämma med gällande förordningar.
- Innan du ansluter spisen bör du försäkra dig om att spänningen på märkskylten stämmer överens med spänningen i nätströmmen som spisen ansluts till.
- Det ska finnas en brytare i elinstallationen som kan koppla bort alla poler i apparaten från elnätet, med ett spelrum på minst 3 mm mellan kontakterna när den är öppen. Lämpliga anordningar är säkringar, skyddsbytare, etc.
- Anslutningen ska justeras till strömmen och säkringarna.
- Efter installationen måste alla strömförande och isolerade delar skyddas så de inte kommer i kontakt med varandra.



Endast en auktoriserad expert får ansluta apparaten. Felaktig anslutning kan skada delar i apparaten. Vid denna typ av skador gäller inte garantin. Koppla bort apparaten från elnätet innan reparations- och underhållsarbeten.

KOPPLINGSSCHEMA:



Byglar (anslutningsbryggor) placeras i den avsedda skåran på klämman.

STRÖMSLADD

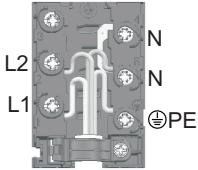
Följande kan användas för anslutningen:

- PVC-isolerade anslutningskablar av typ H05 VV-F eller H05V2V2-F med gulgrön skyddsledare, eller liknande eller högre klassade kablar.

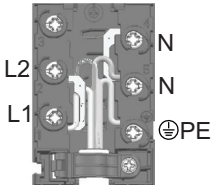
Normal anslutning

- 2-fas och 1 neutral ledare (2 1N, 380-415 V~/ 50 Hz):
 - ▷ Spänning mellan fas och neutral ledare är 220-240 V-.
 - Spänningen mellan de två faserna är 380-415 V-. Montera en bygel mellan terminaler 4-5. Gruppen bör innehålla minst två 16-ampere säkringar. Strömsladdens diameter ska vara minst 1,5 mm².
- 2-fas och 2 neutrala ledare (2 2N, 220-240V~/ 50Hz):
 - ▷ Spänning mellan fas och neutrala ledare är 220-240 V-.
 - ▷ Gruppen (installation) bör innehålla minst två 16-ampere säkringar. Strömsladdens diameter ska vara minst 1,5 mm².

380-415V



220-240V



Specialanslutning:

- Enfasanslutning (1 1N, 220-240 V~/ 50 Hz):
 - ▷ Spänning mellan fas och neutral ledare är 220-240 V-.
 - Montera en bygel mellan terminaler 1-2 och 4-5. Gruppen (installationen) ska vara försedd med en säkring på minst 32 A. Strömsladdens diameter bör vara minst 4 mm².

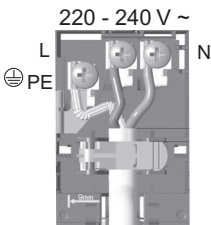
Dra strömsladden genom en sladdragavlastning (klämma) som skyddar sladden från att dras ut. Se till att kabeln på baksidan av apparaten inte kommer i kontakt med spishällens bakre vägg eftersom den delen kan bli varm vid användning.

När apparaten har anslutits ska du sätta på alla värmezoner i ungefär tre minuter för att kontrollera att de fungerar.

Felaktig anslutning kan skada delar i apparaten. Vid denna typ av skador gäller inte garantin.

Innan du ansluter spisen bör du försäkra dig om att spänningen på märkskylten stämmer överens med spänningen i nätströmmen. En expert bör kontrollera den aktuella spänningen i ditt hem (220-240 V i förhållande till N), med hjälp av en lämplig mätare!

Vitvaror med en bredd på 30 centimeter (två värmezoner) tillåter endast enfasanslutning. Strömsladdens diameter bör vara minst 1,5 mm!



KASSERING



Emballaget är tillverkat i miljövänliga material som kan återvinnas, kasseras eller förstöras utan att belasta miljön. Därför är förpackningsmaterialen tydligt märkta.

Symbolen på produkten eller emballaget anger att produkten inte får hanteras som normalt hushållsavfall. Produkten ska i stället lämnas in på en auktoriserad återvinningscentral för hantering av elektrisk och elektronisk utrustning.

Korrekt avfallshantering av produkten hjälper till att förhindra negativa effekter på miljö och hälsa. För detaljerad information om kassering och hantering av produkten, kontakta lokala myndigheter som har hand om avfallshantering, eller din återförsäljare.

Vi förbehåller oss rätten att göra ändringar och korrigera fel i bruksanvisningen.

Lined writing area consisting of 30 horizontal lines.

BR_T



sv (04-19)