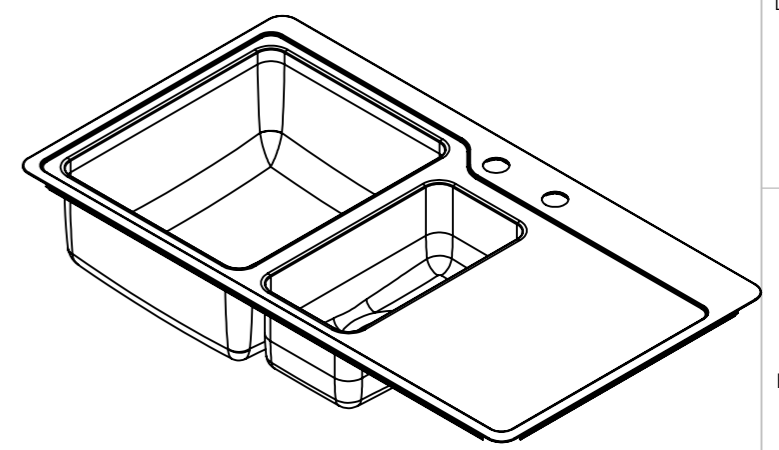
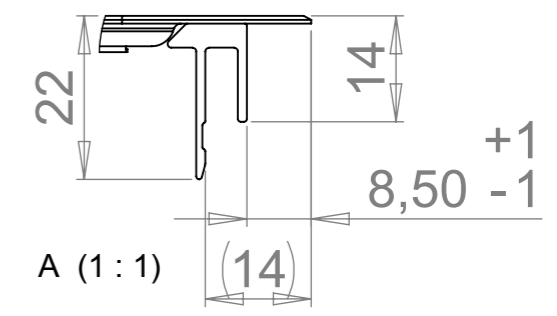
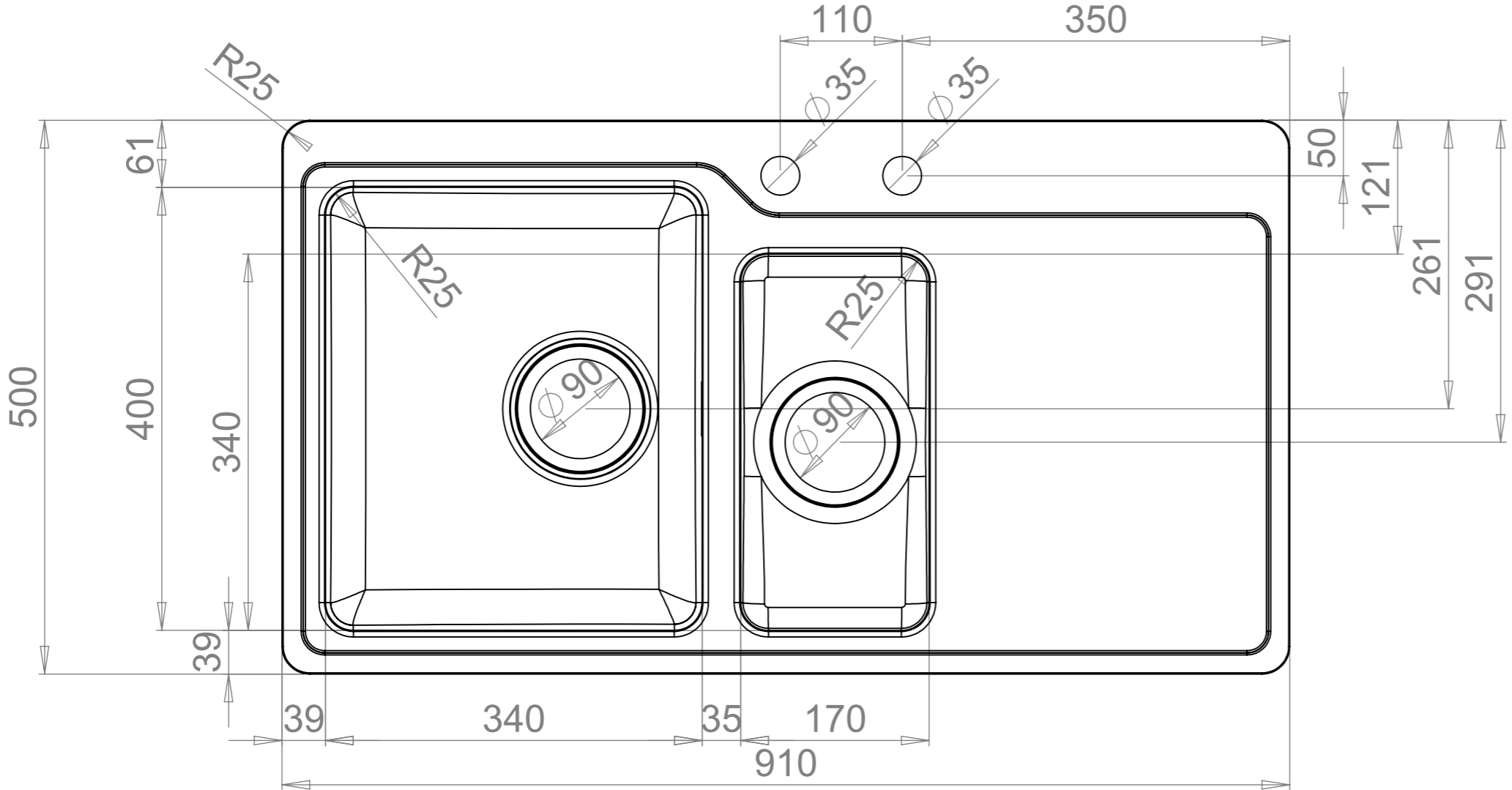
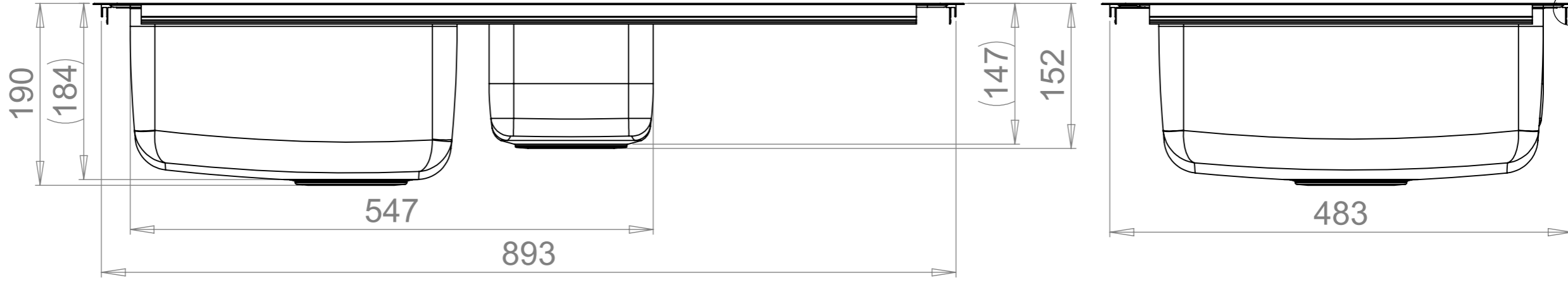
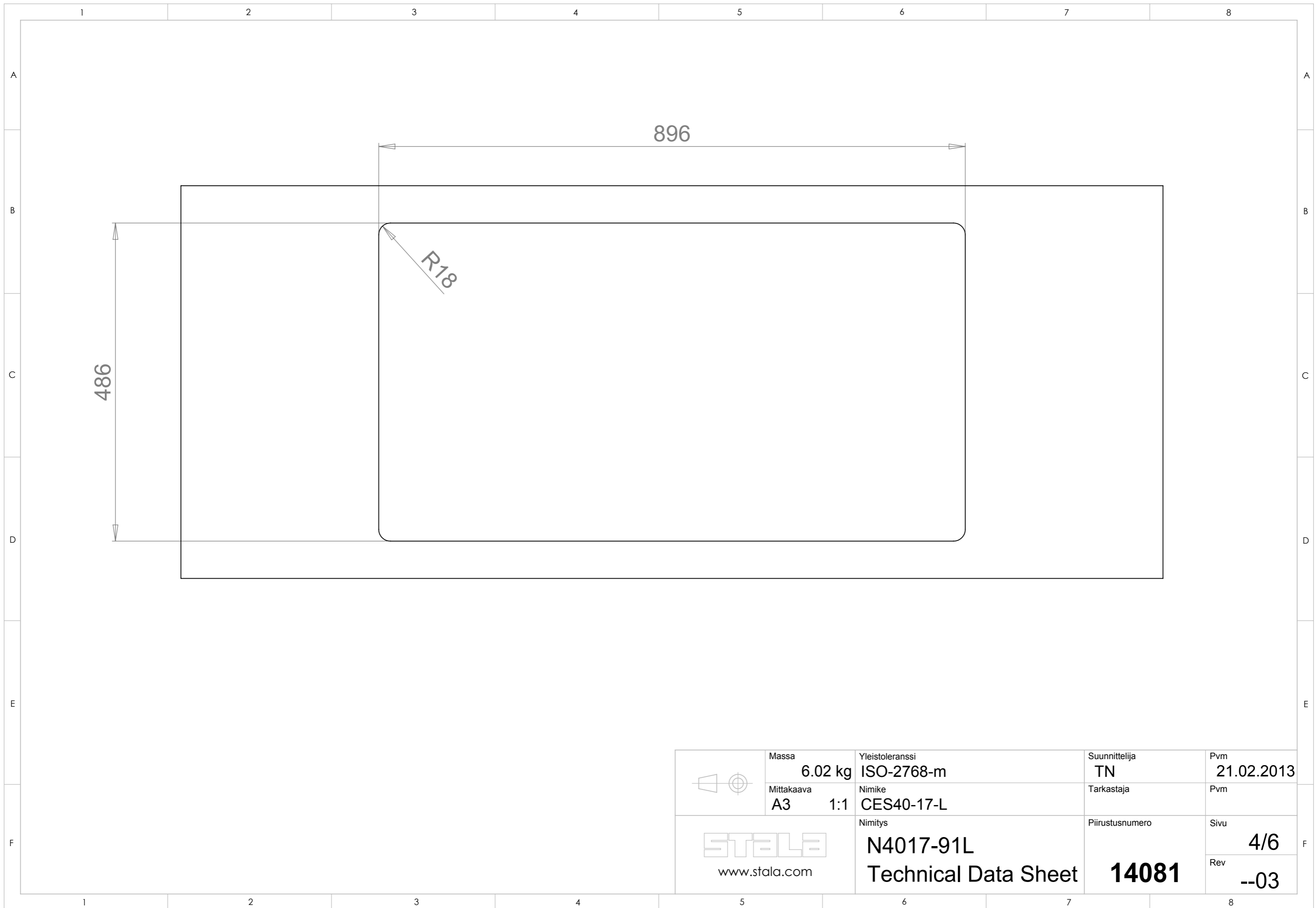




REVISION	Muutos	Pvm	AUTHOR
----------	--------	-----	--------



YLEISTOLERANSSIT		>0,5 =<3	>3 =<6	>6 =<30	>30 =<120	>120 =<400	>400 =<1000	>1000 =<2000	>2000 =<4000
Pituusmitat	ISO-2768-f	±0,05	±0,05	±0,1	±0,15	±0,2	±0,3	±0,5	-
	ISO-2768-m	±0,1	±0,1	±0,2	±0,3	±0,5	±0,8	±1,2	±2,0
	ISO-2768-c	±0,2	±0,3	±0,5	±0,8	±1,2	±1,2	±3	±4
Säteet, viisteet	ISO-2768-f/m	±0,2	±0,5	±1					
	ISO-2768-c	±0,4	±1	±2					

	Massa <b>6.02 kg</b>	Yleistoleranssi <b>ISO-2768-m</b>	Suunnittelija <b>TN</b>	Pvm <b>21.02.2013</b>
	Mittakaava <b>A3 1:5</b>	Nimike <b>CES40-17-L</b>	Tarkastaja	Pvm
 www.stala.com	Nimitys <b>N4017-91L</b>	Piirustusnumero <b>14081</b>	Sivu <b>1/6</b>	
	<b>Technical Data Sheet</b>		Rev <b>--03</b>	



	Massa <b>6.02 kg</b>	Yleistoleranssi <b>ISO-2768-m</b>	Suunnittelija <b>TN</b>	Pvm <b>21.02.2013</b>
	Mittakaava <b>A3 1:1</b>	Nimike <b>CES40-17-L</b>	Tarkastaja	Pvm
 www.stala.com	Nimitys <b>N4017-91L</b> <b>Technical Data Sheet</b>	Piirustusnumero <b>14081</b>	Sivun <b>4/6</b>	Rev <b>--03</b>