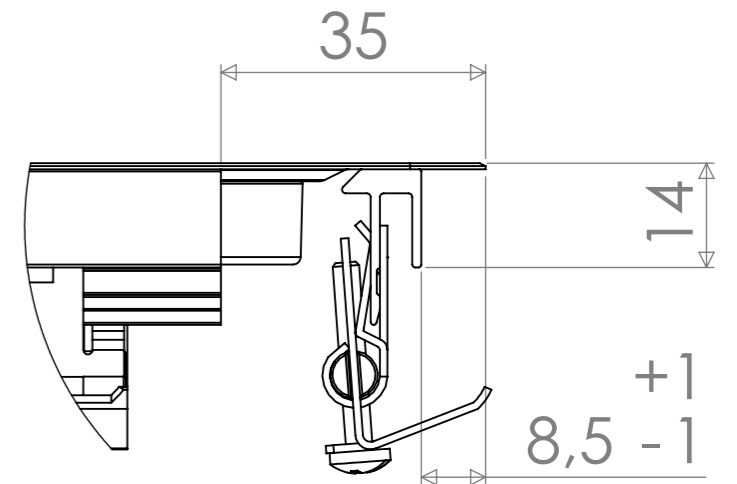
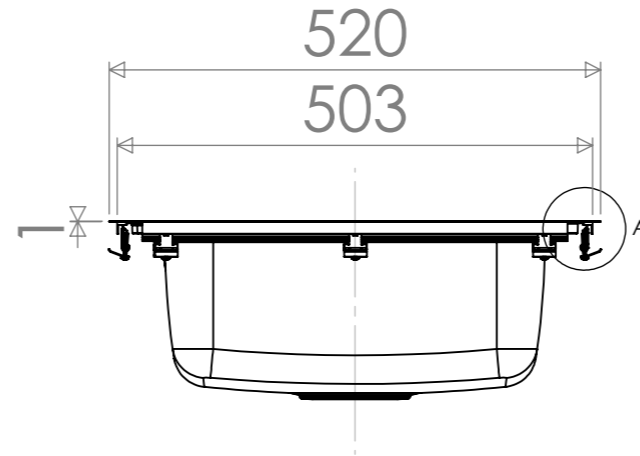
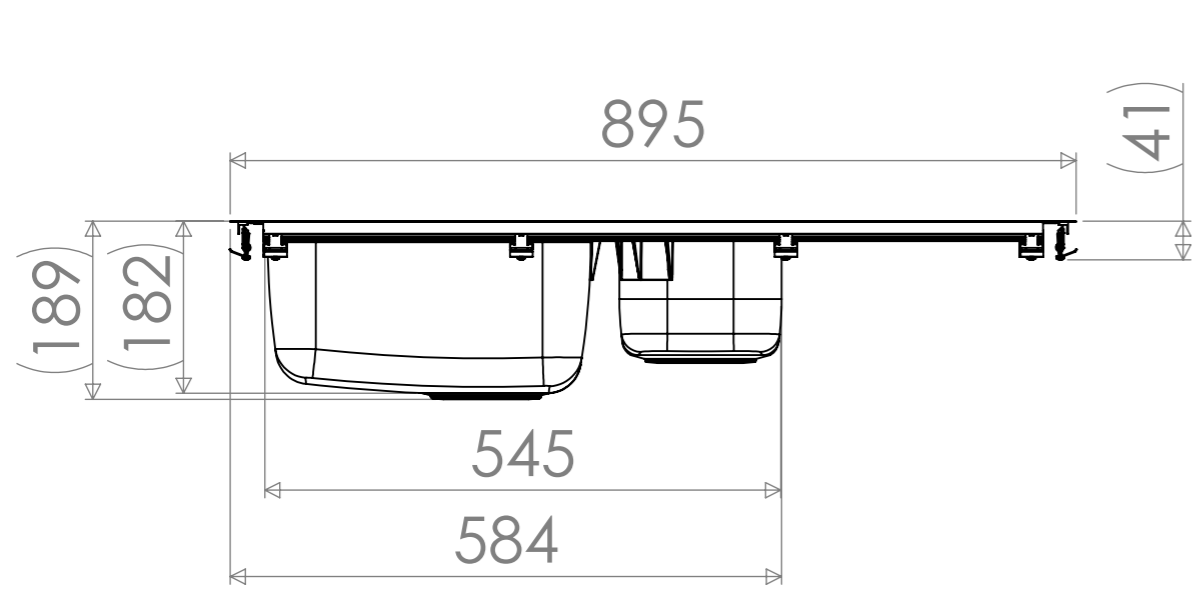
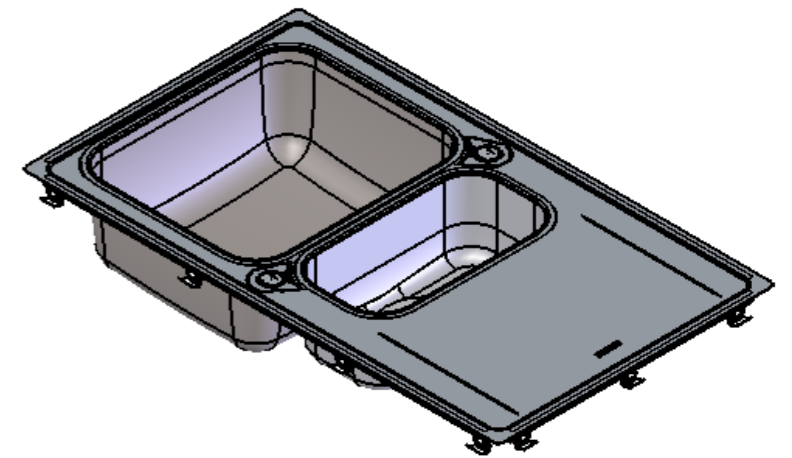
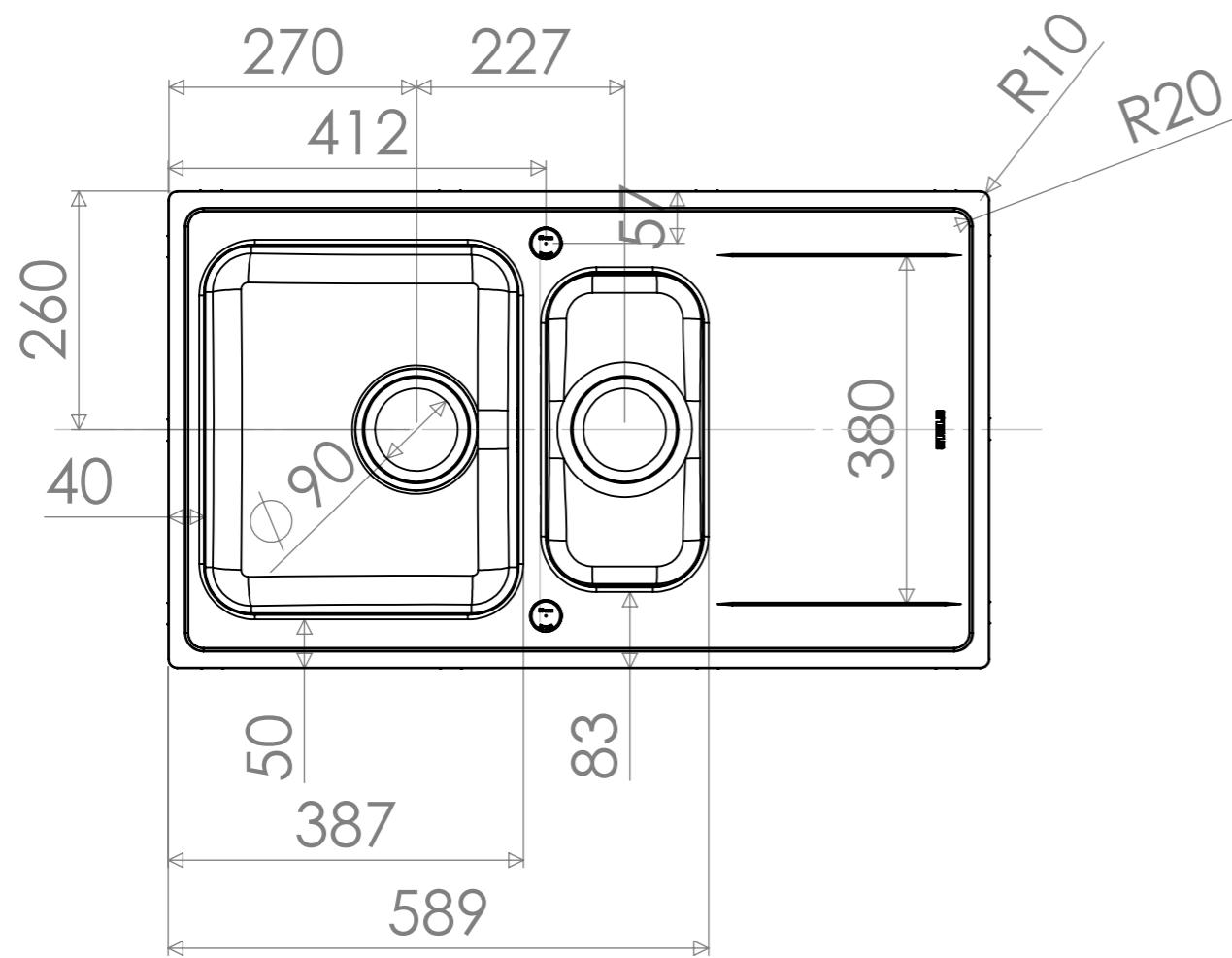


MAIN DIMENSIONS

REVISION	Muutos	Pvm	AUTHOR
J		19.2.2016	ismok
K	TDS UPDATE	24.2.2016	ismok
L		24.2.2016	ismok

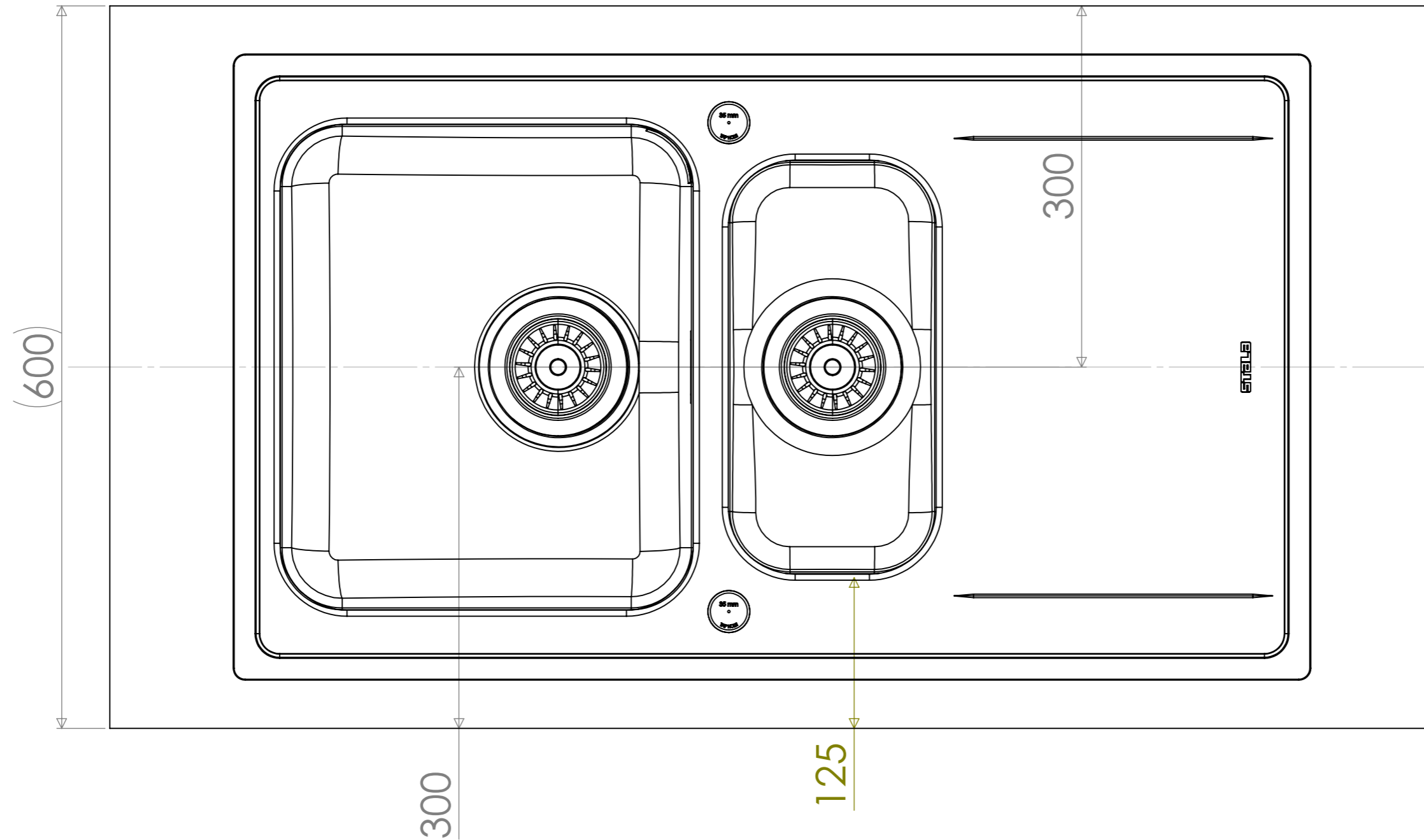


A (1:1)



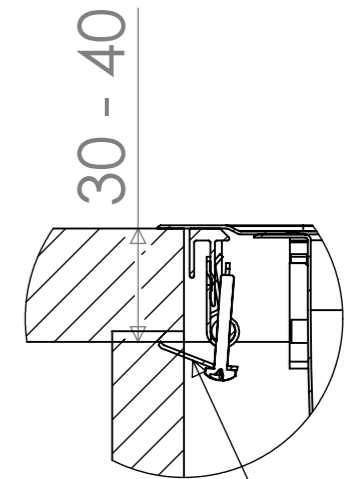
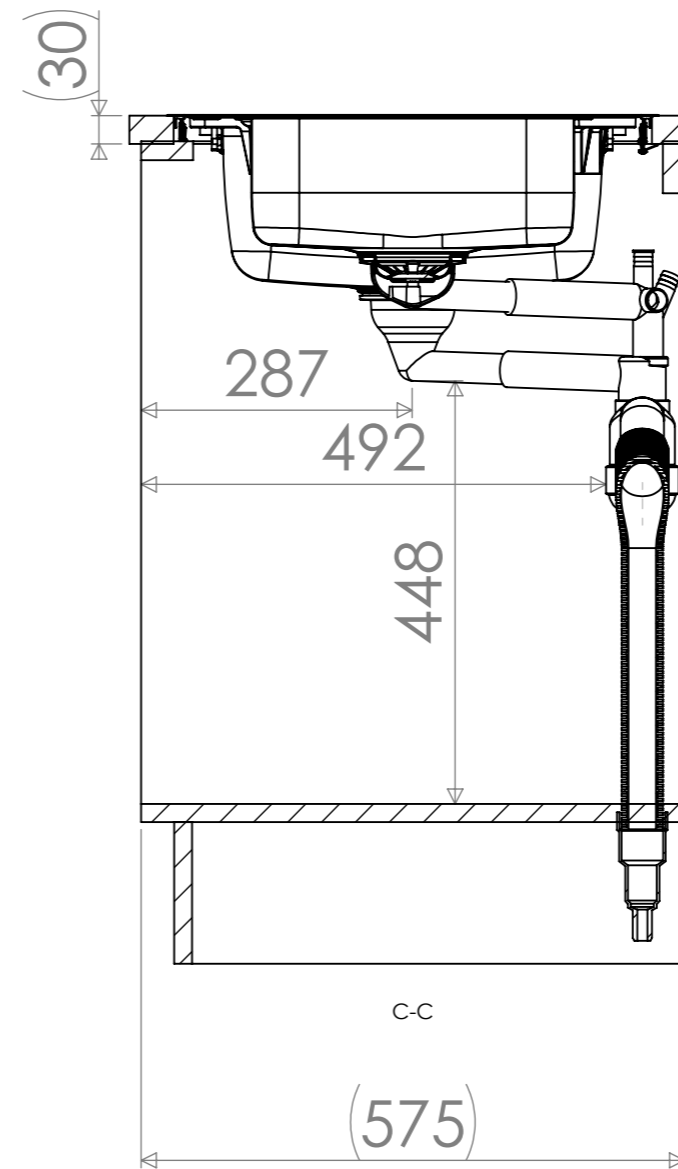
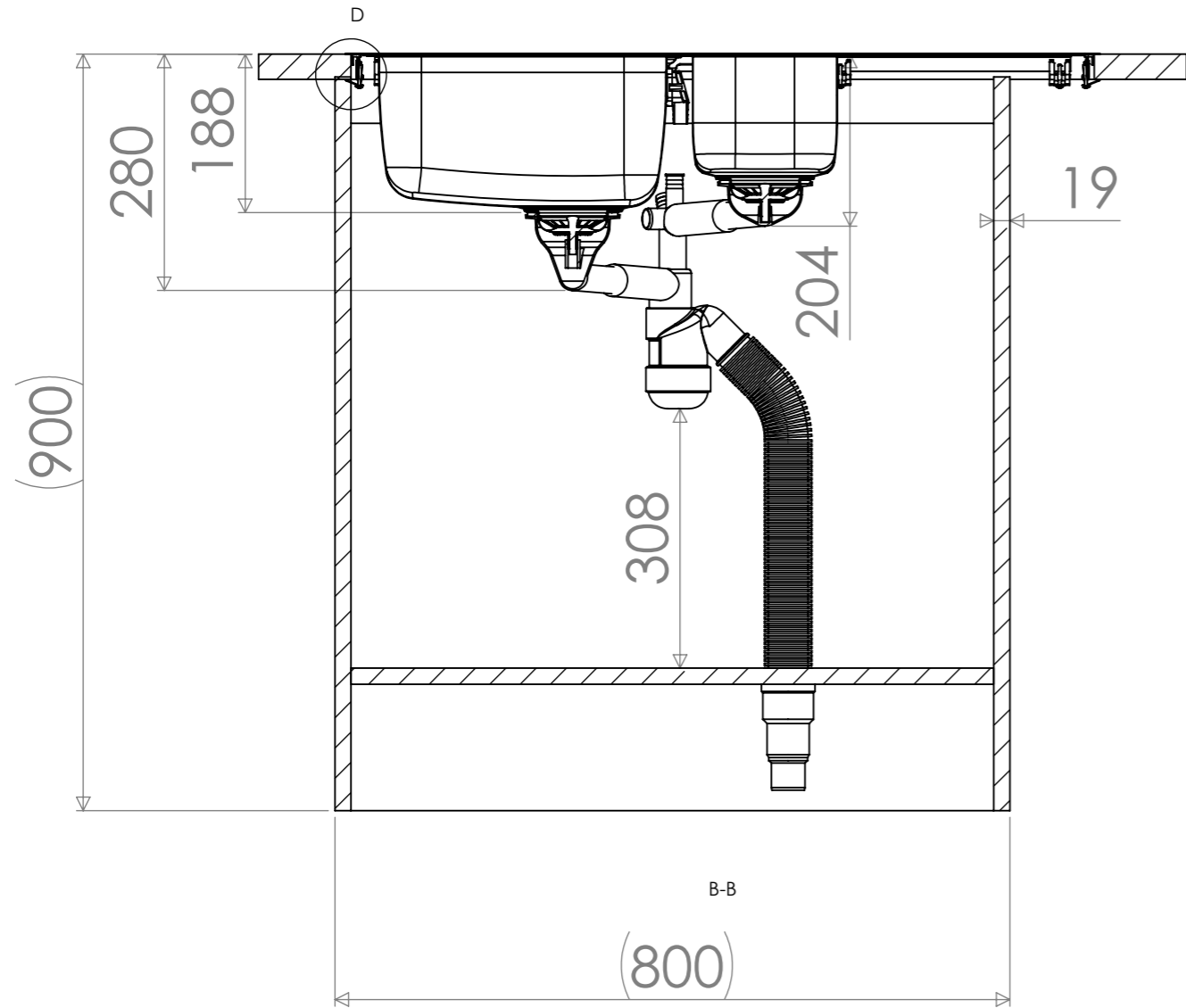
	Massa 14.02 kg	Yleistoleranssi ISO-2768-m	Suunnittelija JP	Pvm 18.6.2007
	Mittakaava A3 1:8	Nimike EASE	Tarkastaja	Pvm
 www.stala.com	Nimitys MF-40-17S	Piirustusnumero 10101	Sivu 1/6	
	Technical Data Sheet		Rev L	

WORKTOP ASSEMBLY VIEW



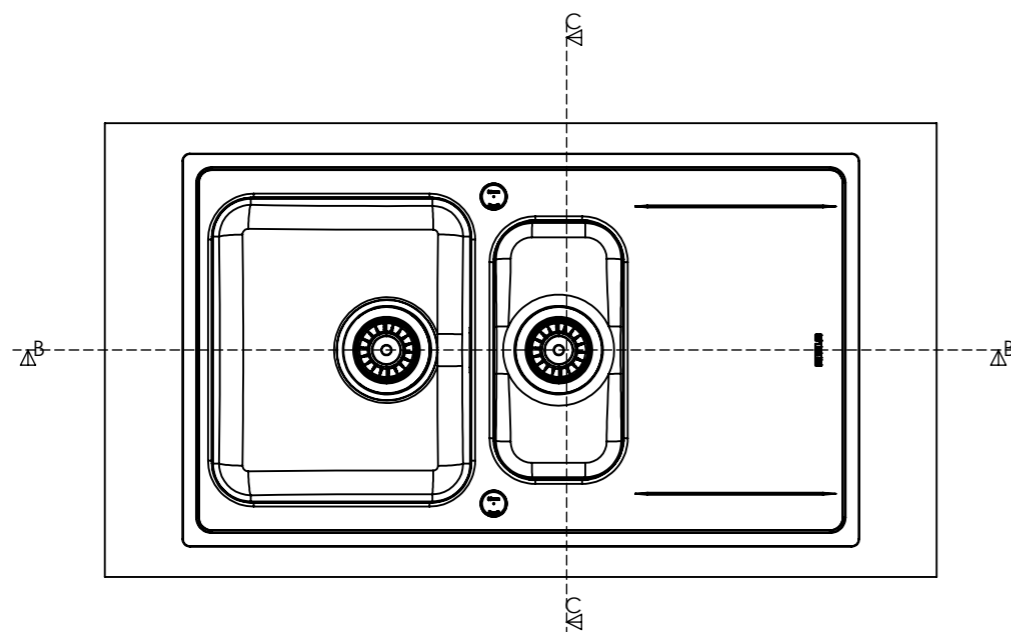
	Massa 14.02 kg	Yleistoleranssi ISO-2768-m	Suunnittelija JP	Pvm 18.6.2007
	Mittakaava A3 1:4	Nimike EASE	Tarkastaja	Pvm
	Nimitys MF-40-17S	Piirustusnumero 10101	Sivu 2/6	Rev L
	Technical Data Sheet			


SPACE REQUIREMENTS



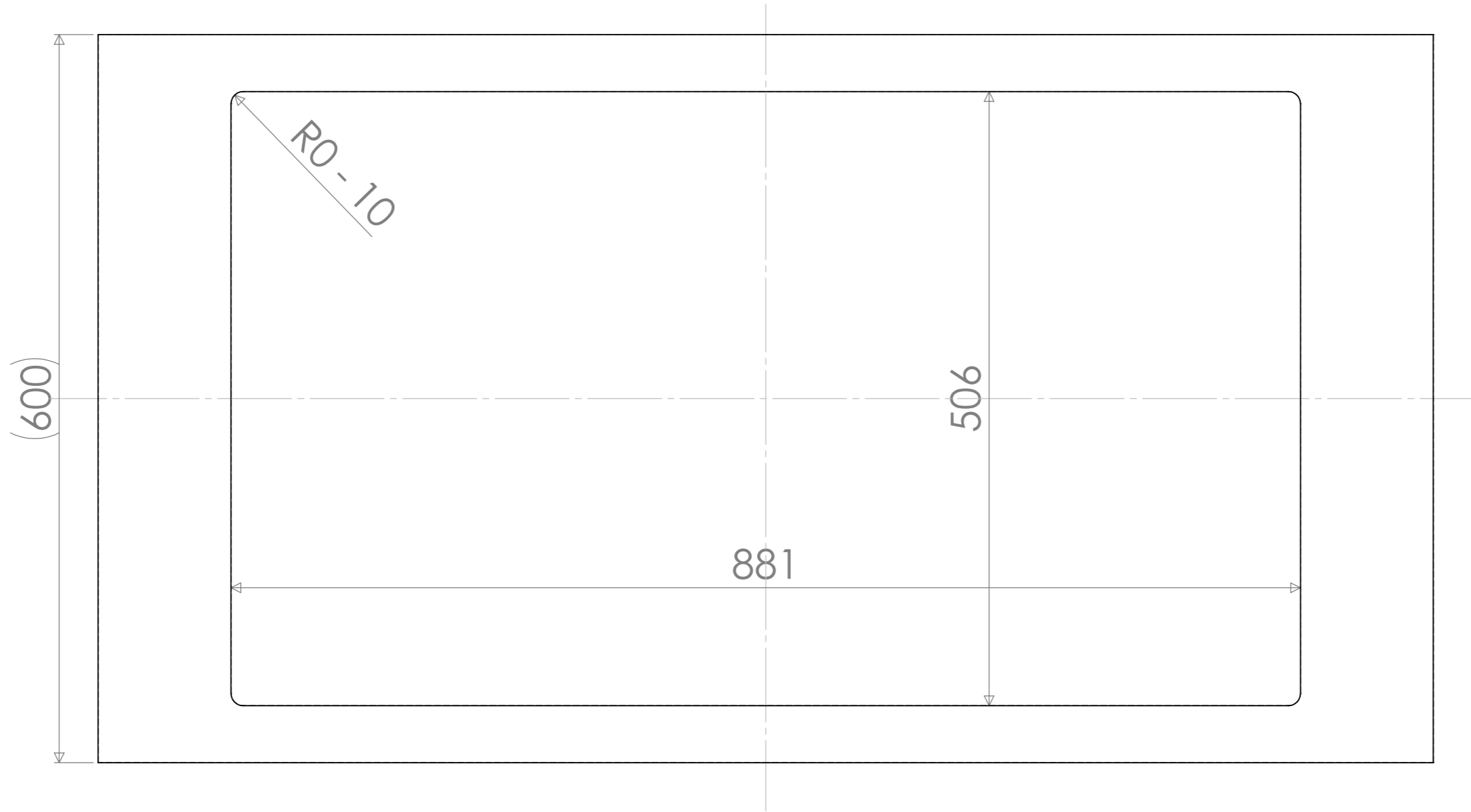
D (1:2)



Huom! Obs! Notice!
 Tarvittaessa kaapin väliseinää
 lovettava kiinnikkeitä varten.
 Vid behov en inskärning för hofästena
 göras i skåpets mellanväg.
 The partition walls of the cupboard
 must be notched
 for the sink mountings when needed.

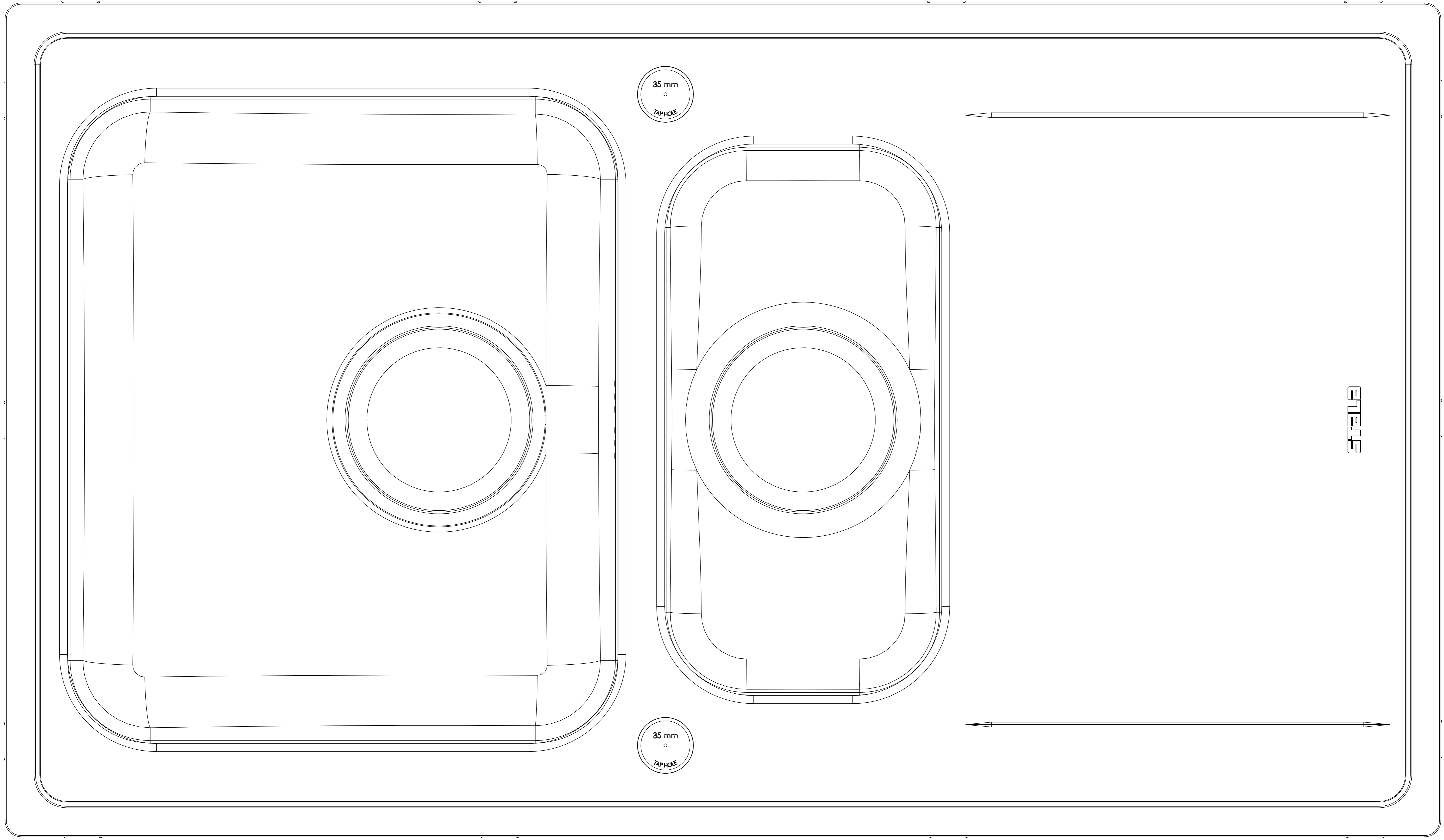


	Massa 14.02 kg	Yleistoleranssi ISO-2768-m	Suunnittelija JP	Pvm 18.6.2007
	Mittakaava A3 1:8	Nimike EASE	Tarkastaja	Pvm
www.stala.com	Nimitys MF-40-17S	Piirustusnumero 10101	Sivu 3/6	Rev L

CUT - OUT FOR BUILD ON



	Massa 14.02 kg	Yleistoleranssi ISO-2768-m	Suunnittelija JP	Pvm 18.6.2007
	Mittakaava A3 1:4	Nimike EASE	Tarkastaja	Pvm
 www.stala.com	Nimitys MF-40-17S Technical Data Sheet		Piirustusnumero 10101	Sivun 4/6
				Rev L



35 mm
○
2P102E

35 mm
○
2P102E

STALIA

