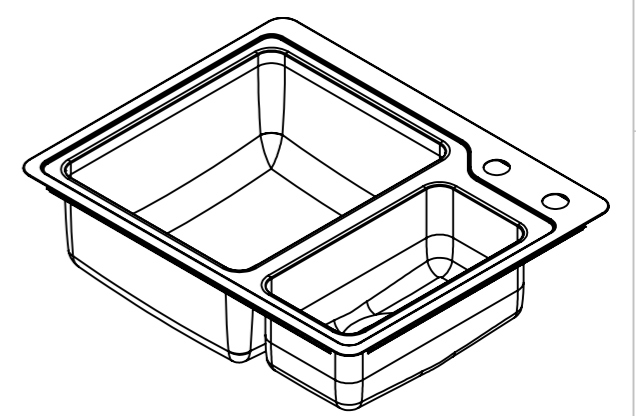
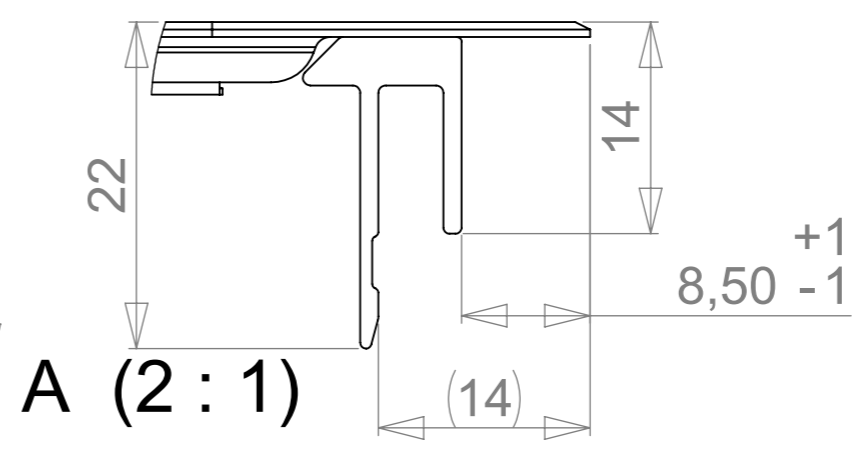
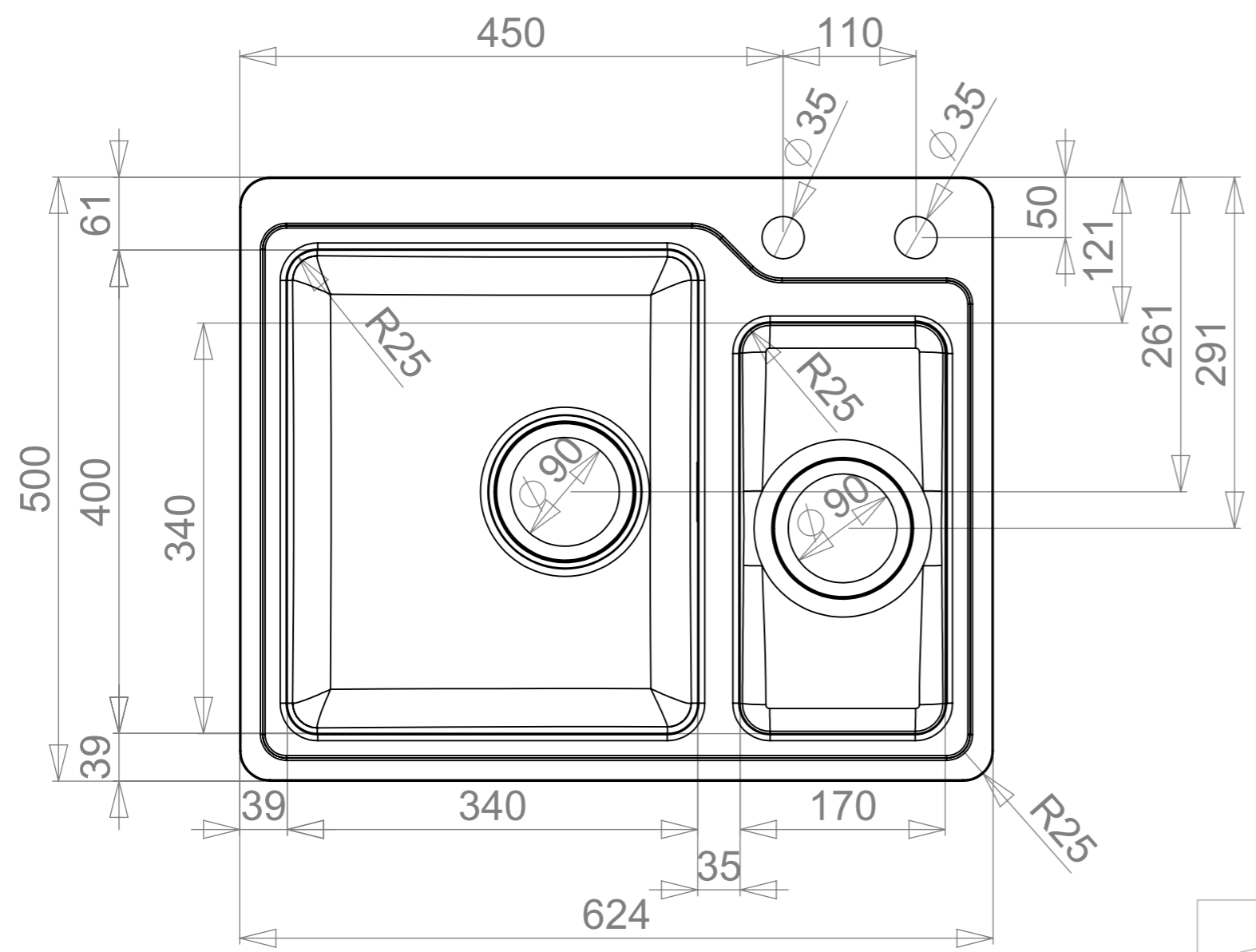
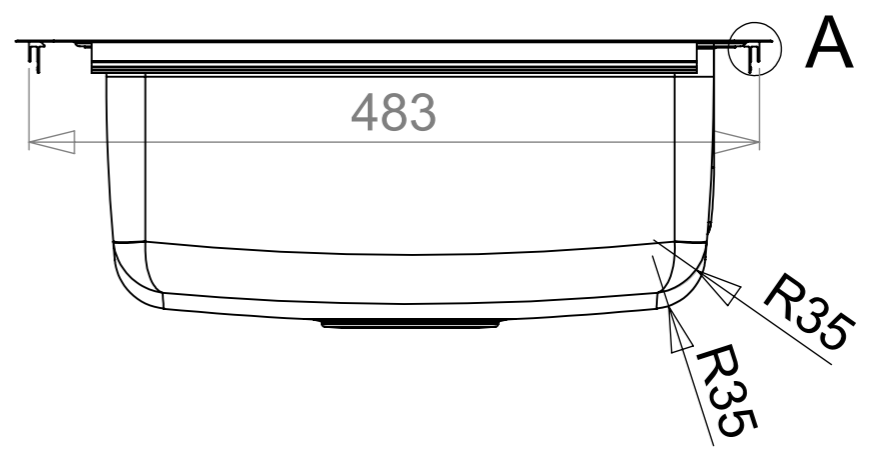
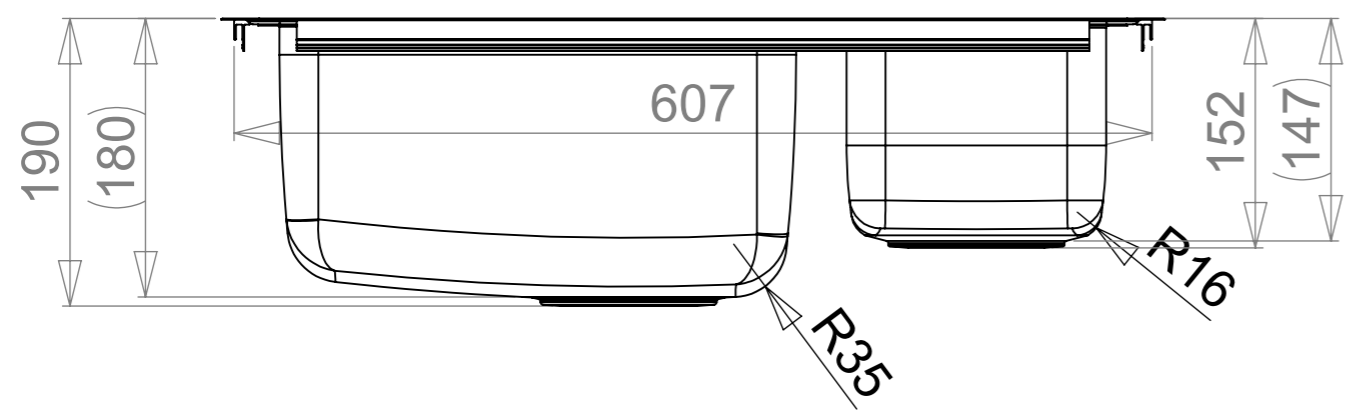
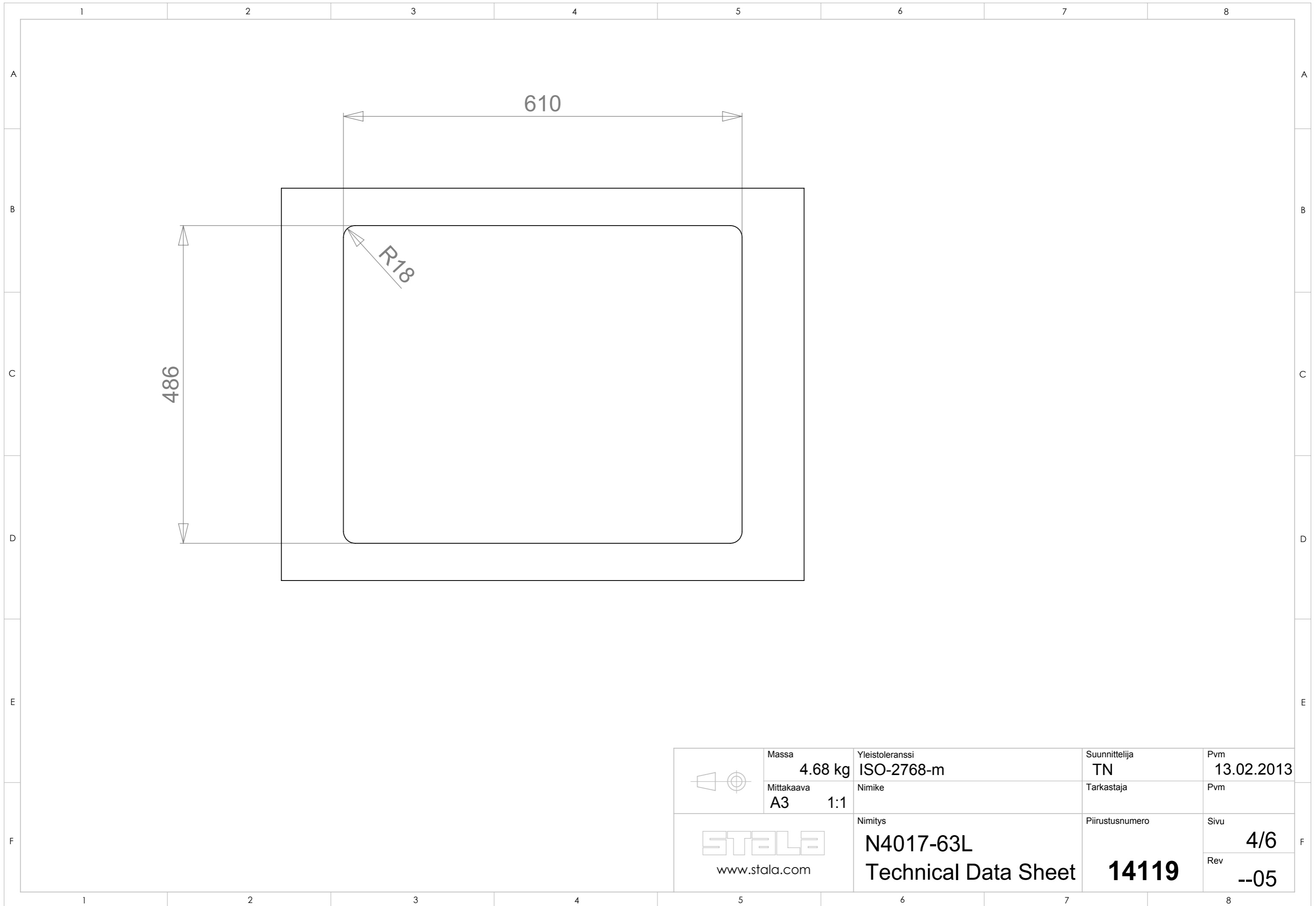




REVISION	5	6	7	8
	Muutos		Pvm	AUTHOR



YLEISTOLERANSSIT		>0,5 =<3	>3 =<6	>6 =<30	>30 =<120	>120 =<400	>400 =<1000	>1000 =<2000	>2000 =<4000
Pituusmitat	ISO-2768-f	±0,05	±0,05	±0,1	±0,15	±0,2	±0,3	±0,5	-
	ISO-2768-m	±0,1	±0,1	±0,2	±0,3	±0,5	±0,8	±1,2	±2,0
	ISO-2768-c	±0,2	±0,3	±0,5	±0,8	±1,2	±1,2	±3	±4
Säteet, viisteet	ISO-2768-f/m	±0,2	±0,5	±1					
	ISO-2768-c	±0,4	±1	±2					

 <a href="http://www.stala.com">www.stala.com</a>	Massa <b>4.68 kg</b>	Yleistoleranssi <b>ISO-2768-m</b>	Suunnittelija <b>TN</b>	Pvm <b>13.02.2013</b>
	Mittakaava <b>A3 1:5</b>	Nimike <b>N4017-63L</b>	Tarkastaja	Pvm
	Nimitys <b>Technical Data Sheet</b>	Piirustusnumero <b>14119</b>	Sivu <b>1/6</b>	Rev <b>--05</b>



	Massa <b>4.68 kg</b>	Yleistoleranssi <b>ISO-2768-m</b>	Suunnittelija <b>TN</b>	Pvm <b>13.02.2013</b>
	Mittakaava <b>A3 1:1</b>	Nimike	Tarkastaja	Pvm
 <a href="http://www.stala.com">www.stala.com</a>	Nimitys <b>N4017-63L</b> <b>Technical Data Sheet</b>	Piirustusnumero <b>14119</b>	Sivu <b>4/6</b>	
			Rev <b>--05</b>	