

HEISSNER GMBH

Schlitzer Strasse 24 · D-36341 Lauterbach

Telefon +49 (0) 66 41- 8 65 55 · Fax +49 (0) 66 41/86-2 99

Internet: <http://www.heissner.de> · e-mail: info@heissner.de

- FR ES** Aqualux · 287 Avenue de la Massane · 13210 Saint Rémy de Provence · France
Tel. : +33 978 03 02 60 · sav@aqualux.com · www.aqualux.com
- IT** PET TRIBE SRL · Vicolo Chiodo 5 · I-37138 Verona · Italy
Tel. +39 045 8101566 · Fax +39 045 8101630 · info@pettribe.com · www.pettribe.it
- FI** Horisont Enterprises Ltd Oy · Malminkartanonkuja 4 · FI-00390 Helsinki · Finland
Tel. +358 (0)9 6866 720 · office@horisontenterprises.fi · www.horisontenterprises.fi
- NO** FERNANDO NORGE AS · Aslakveien 14 E · NO-0753 Oslo · Norway
Tel. +47 9118 2885 · lbj@fernando.no
- RO** Chemoform Romania SRL · Strada Garii No 714R · RO-137090 Ciocanesti, Judetul Dambovita · Romania · Tel. 004 021 242 05 94 · Fax 004 021 242 00 61
office@chemoform.ro · www.chemoform.ro
- BG** Aqua Cor & Co Ltd. · Angista Street 8 · 1527 Sofia · Bulgaria
Tel. +359 2 943 41 08 · Fax +359 8 93 66 82 64 · aqua.cor@market.bg · www.aqua-cor.com
- PL** Chemoform Polska Sp. z o.o. · ul. Gacka 1 · PL-41 218 Sosnowiec · Poland
Tel. +48 32 297 71 38 · Fax +48 32 291 97 07 · info@chemoform.pl · www.chemoform.pl
- HU** Diatahun Kft. · Szabadsag Str. 114 · HU-8790 Zalaszentgrot · Hungary
Tel. +36 30 84 13 639 · diatakft@gmail.com
- GR** TECHNIKI · ATHINON AFOI ATHANASIADIS O.E. · Kalymnoy 2 · GR-15121 PEFKI-Athens · Greece
Tel. +30 210 619 66 90 · Fax +30 210 619 67 27 · techniki-athinon@otenet.gr · www.techniki-athinon.gr
- RU** OOO Chemoform Russia · Pos. Mosrentgen · RUS-119017 Moscow · Russia
Tel: +7 800 707 19 77 · Tel.: +7 495 980 80 22 · info@chemoform.ru · www.chemoform.ru
- LT** UAB HORTICOM · Zirmunu g. 66 · Vilnius LT-09131 · Lithuania
Tel: +370 5 27 37 026 · Fax: +370 5 27 22 902 · vilnius@horticom.lt · www.horticom.lt
- EE** Horticom OÜ · Loomäe tee 11 · Rae tehnopark · EE-75306 Lehmja, Rae Vald Harjumaa · Estonia
Tel: +372 65 12 950 · Fax: +372 65 12 970 · info@horticom.ee · www.horticom.ee
- TR** FLUIDRA · 1 No lu Cadde no 3 · TR-34953 Tuzla (Istanbul) · Turkey
Tel. +90 543 535 37 34 · info@fluidra.com.tr · www.fluidra.com.tr
- GB** Certikin International Ltd · Unit 4, Tungsten Park · Witney / Oxon OX29 0AX · Great Britain
Tel. +44 (0) 1993 778 855 · Fax +44 (0) 1993 778 620 · enquiries@certikin.co.uk · www.certikin.co.uk
- BA SL** URSULA ALIBESTER · Selca 2 · 4227 Selca · Slovenia
Tel. +386 (0) 31 265 228 · ursula.alibester@gmail.com
- NL BE** ALPC · Icarus 11 · NL-8448 CJ Heerenveen · Netherlands · Tel. +31 513 41 28 12
Tel. service: +31 513 62 66 66 · verkoop@alpc.nl · service@alpc.nl · www.alpc.nl
- DK SE** Fernando Aps · Klokkestøber vej 12 · DK-8800 Viborg · Denmark · Tel. +45 86 62 34 46
Fax +45 86 62 34 51 · kundeservice@fernandoaps.dk · www.fernandoaps.dk
- CZ SK** ZC s.r.o · Jiráskovo předměstí 633/III · CZ-37701 Jindřichův Hradec · Czech Republic
Tel. +420 384 370 900 · vo@zc.cz · www.zc.cz
- DE AT CH LV HR UA** HEISSNER GmbH · Schlitzer Straße 24 · D-36341 Lauterbach · Germany
Tel. +49 66 41-8 65 55 · Fax +49 66 41-8 62 99
www.heissner.de · info@heissner.de

3dG · 10-2022



Betriebsanleitung

- Instructions for use
- Mode d'emploi
- Bedrijfshandleiding
- Manual de funcionamiento
- Istruzioni per l'uso
- Betjeningsvejledning
- Användarhandledning
- Bruksanvisning
- Instrucțiuni de utilizare
- Керівництво з експлуатації
- Käyttöohje
- Navodila za uporabo
- Návod na prevádzku
- Návod k použití
- Használati útmutató
- Instrukcja obsługi
- Upute za rad
- Инструкція по експлуатації
- İşletim talimatı
- Kasutusjuhend
- Инструкция за работа
- Manual de instruções
- Lietošanas instrukcija
- Naudojimo instrukcija
- 操作说明书

5 YEARS WARRANTY
5 JAHRE GARANTIE
5 ANS GARANTIE

PL: According to the enclosed warranty conditions - except UV-C lamps
FR: Conformément aux conditions de garantie ci-jointes - sauf lampes UV-C
DE: Gemäß beiliegender Garantiebedingungen - UV-C Leuchtmittel ausgenommen

VIDEO ANLEITUNG
+ Installation
+ Bedienung
+ Wartung
www.heissner.de/teichfilter-sets

HEISSNER
Teichfilter-Komplett-Set 10000
Inkl. Filter, Pumpe + UV-C-Klärer · FPU10100-00

- 10 m³ über Fisch
- 5 m³ mit Fisch
- 2,5 m³ mit Kat

5 JAHRE GARANTIE UV-C
5 ANS GARANTIE UV-C
5 YEARS WARRANTY UV-C

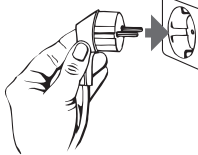
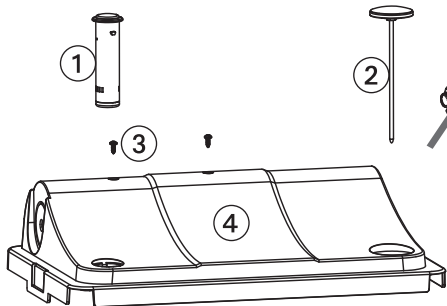
regulierbar

15:30 31:00 HD

Teichfilter FPU10100-00 Su

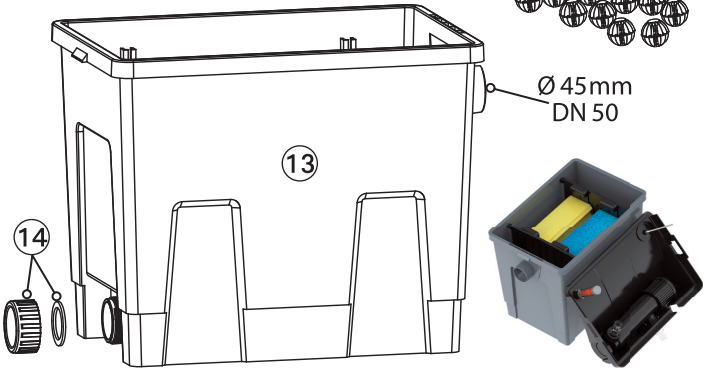
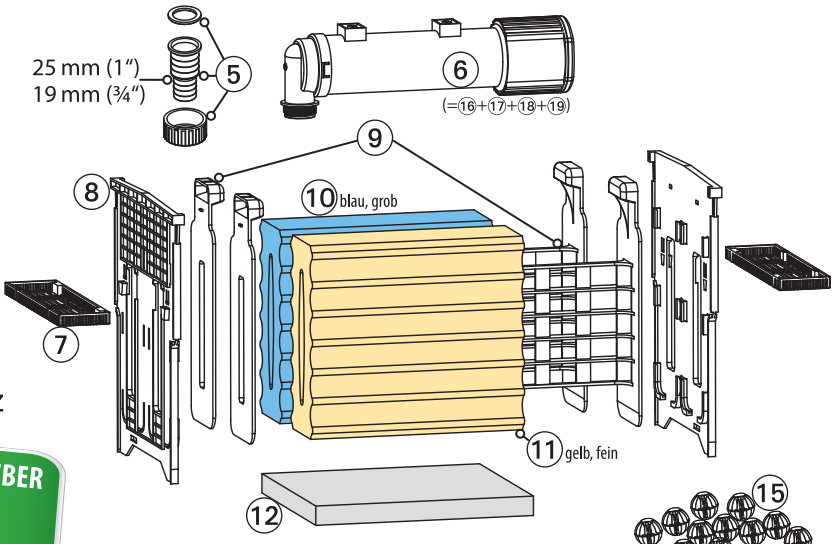


HEISSNER
Gebrauchsanleitung - Garantie
 Bitte lesen Sie diese Gebrauchsanleitung und die Garantiebedingungen sorgfältig durch, bevor Sie das Produkt in Betrieb nehmen. Die Einhaltung dieser Anweisungen ist Voraussetzung für die Sicherheit und die volle Leistungsfähigkeit des Produkts. Die Garantiebedingungen sind im Anhang dieser Gebrauchsanleitung abgedruckt.
UV-Teichklärer
 UV-Teichklärer: Beseitigt bis zu 99% aller Bakterien, Viren, Parasiten, Algen und Unkräuter. Er entfernt auch Gerüche und verbessert die Wasserqualität. Er ist für alle Teicharten geeignet. Er ist einfach zu installieren und zu warten. Er ist langlebig und zuverlässig. Er ist für den Einsatz in Teichen bis zu 1000 l Wasser geeignet. Er ist für den Einsatz in Teichen bis zu 1000 l Wasser geeignet. Er ist für den Einsatz in Teichen bis zu 1000 l Wasser geeignet.

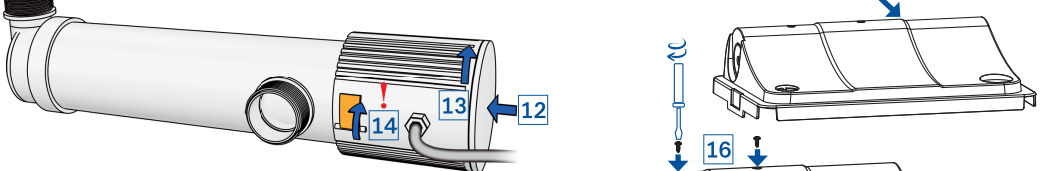
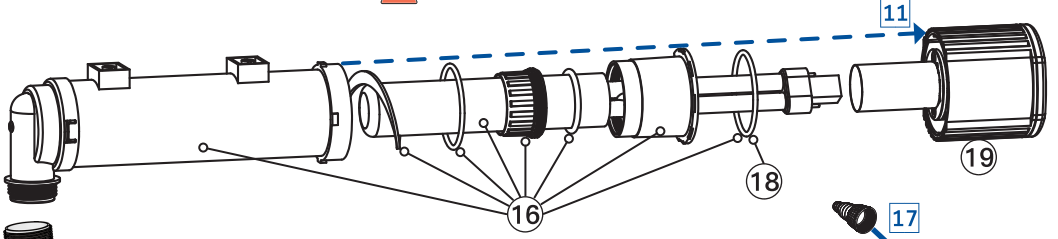
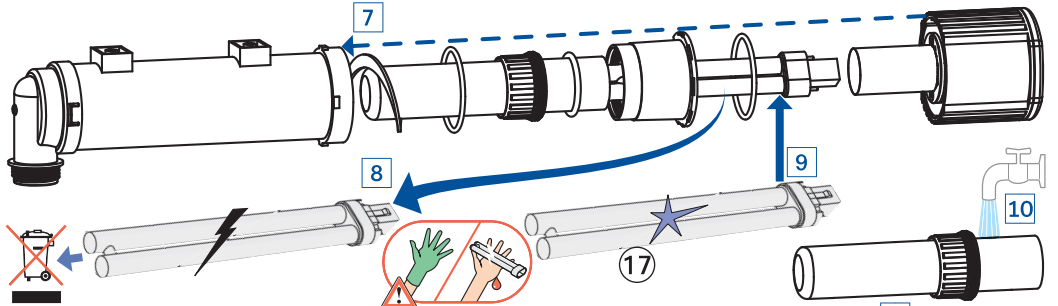
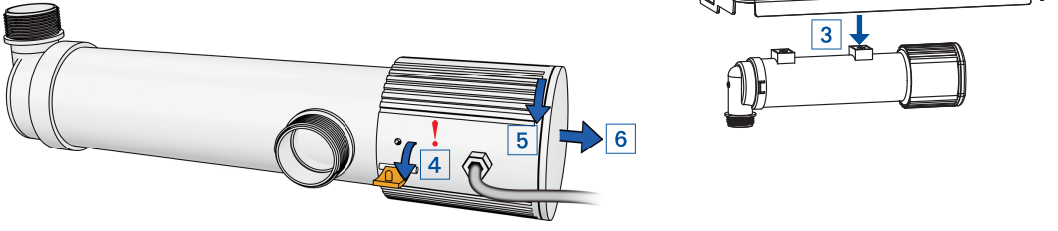
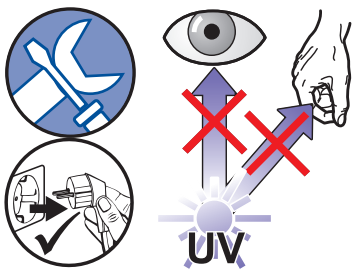


RCD (FI) $\leq 30\text{mA}$
 AC 230 V/50Hz

TEICHFILTER-RATGEBER
 22 Seiten Fachwissen,
 Tipps und Informationen
www.heissner.de/teichfilter-sets



①	②	③	④	⑤	⑥	⑦	⑧
ET15-FP10L	ET15-FP10K	ET15-FP10Z	ET15-FP10H	ET10-KS105	ET15-FA200	ET15-FP10F	ET15-FP10E
⑨	⑩	⑪	⑫	⑬	⑭	⑮ (25x)	
ET15-FP10A	ET15-FP10B	ET15-FP10C	ET15-FP10D	ET15-FP10G	ET20-F4096	ET15-FP10P	



FPU10100-00
 AC 230V/50Hz
 11W · 9W · IP 44
 5 m



⑬	⑭	⑮	⑯
ET15-FP10S	ZF409-00	ET10-FA11F	ET15-FP10R