**MODEL: SUNC-PM7155S, SUNC-PM7905BLACK**

- USE OUTDOOR ONLY.
- READ THE INSTRUCTIONS BEFORE USING THE APPLIANCE
- WARNING: ACCESSIBLE PARTS MAY BE VERY HOT. KEEP YOUNG CHILDEN AWAY.

WARNING!

- The oven is designed for use outdoor only. NEVER use in doors or in an enclosed area.
- Always use in a well ventilated area to prevent the possibility of carbon monoxide poisoning or asphyxiation.
- Always keep young children and pets away from the oven. The temperature of the oven can be extremely hot and can not cause burn.
- Always use heat resistant utensils while cooking. DO NOT put plastic spoons, fork, tongs etc and any other material which can not be stand high temperature inside the oven.
- Always clean and maintain the appliance after each using.
- Although the oven is well insulated, the external still has the possibility to get very hot. DO NOT touch the surface when the oven is in using.
- Always use the seasoned hardwood as fuel.
- Only use cookware suitable for high temperature like cast iron and terra.
- Flames can exit via the oven mouth. DO NOT put any flammable liquid and material near the oven mouth.
- DO NOT extinguish the fire with water.
- DO NOT throw logs but place them carefully inside the oven fire box. Throwing logs into the oven will damage the internal parts of the oven.
- Always check and make sure the chimney and smoke exit are free of blockages before every using.

LIGHTING THE OVEN

1. Make a small fire using small dry wood and paper in the middle of the chamber of the oven to start the fire.
2. After the fire starts, add bigger wood on the small fire and move the embers to one side of the chamber. Add wood slowly and do not suffocate the fire.
3. Keep burning till the temperature gauges shows 250°C/480°F, the oven is ready for use.

EXTINGUISH THE FIRE

1. To extinguish the fire, please close the door and wait until the embers becomes ash.
2. Remove the gas after the fire had been extinguished after at least 30 minutes.

WARNING! DO NOT EXTINGUISH THE FIRE BY USING WATER.

MAINTENANCE AND CLEANING

- When the fire has been extinguished and cool down, remove the ash from the chamber by using heat resistant brush and dustpan, etc.
- Clean the oven floor with a brush and a wet soft cloth.
- Clean the external surface by a towel with warm water.
- Use clean oil like WD40 to maintain the surface to avoid rust or keep shining look.
- Never leave the ash inside your oven for long time because it would collect moisture and damage your oven.

TROUBLESHOOTING

*** IF THE OVEN BEGINS TO SMOKE**

- Check and make sure the wood is dry and seasoned wood and not wet.
- Ensure the fire is made by gradually increasing a constant live flame to avoid any incomplete combustion.
- Make sure the flue exit is in good ventilation for smoke to exit.

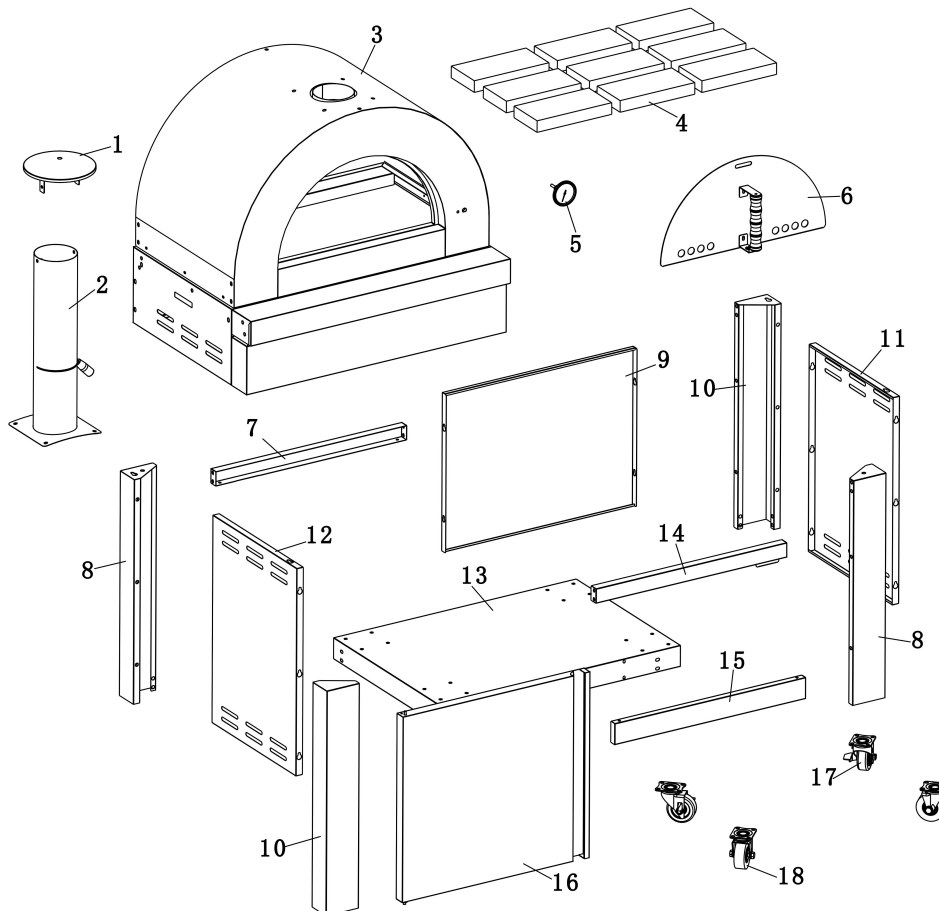
*** IF THE OVEN DOES NOT HEAT PROPERLY**

- Make sure the fire is placed on the side of the oven away from the oven mouth.
- Make a fire of blazing flame for 20-30 minutes.
- Do not use green or wet wood.
- Add additional wood to the fire gradually.

*** IF THE OVEN COOLS DOWN TOO QUICKLY**

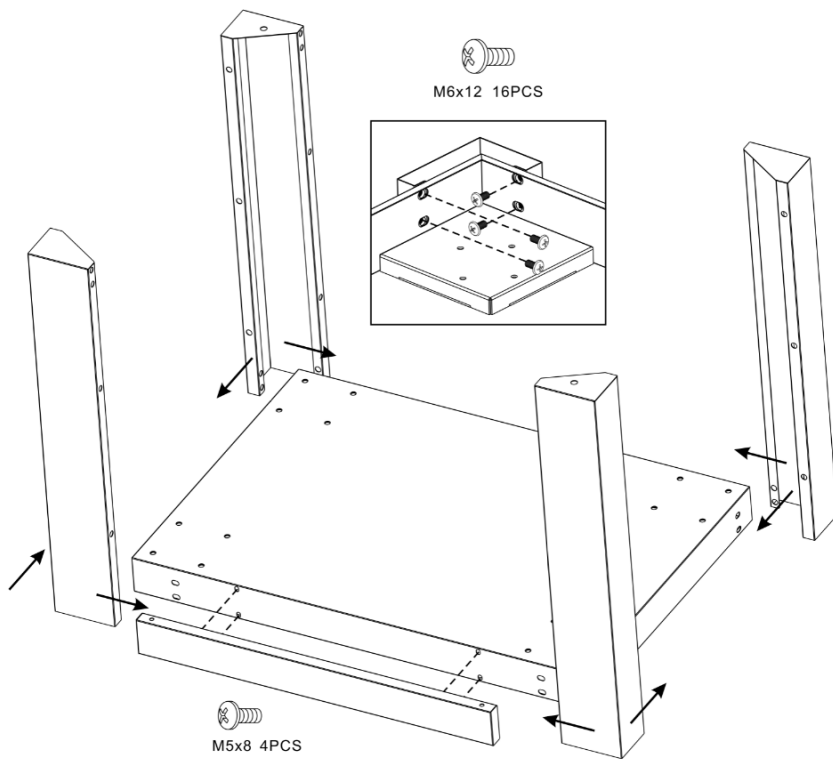
- It possibly caused by the first starting or starting the oven after a long period of inactivity.
- Do not make a small or fast fire which can not heat the oven to capacity
- Verify that water or humidity never infiltrate the oven

Exploded View

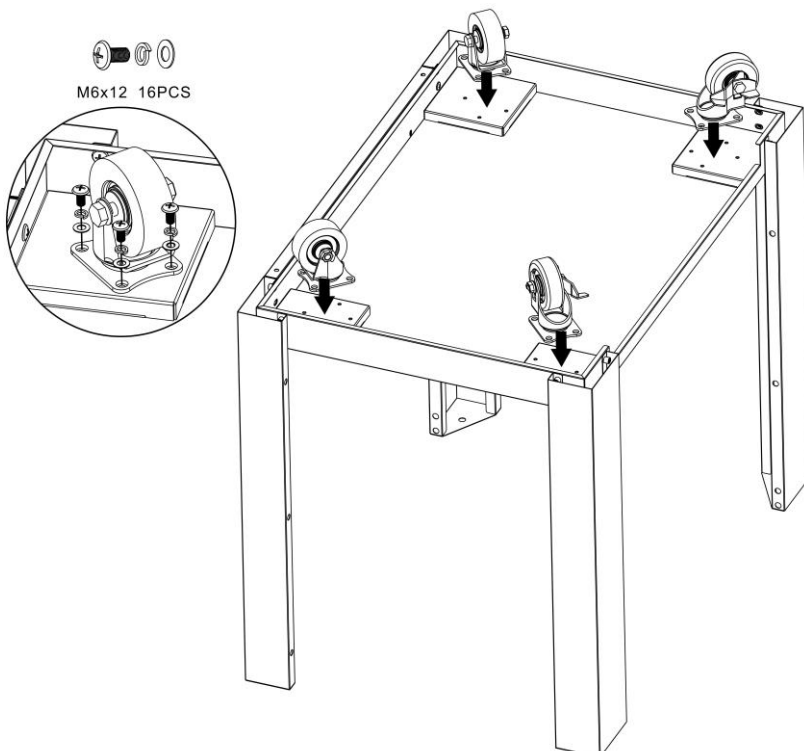


ASSEMBLY

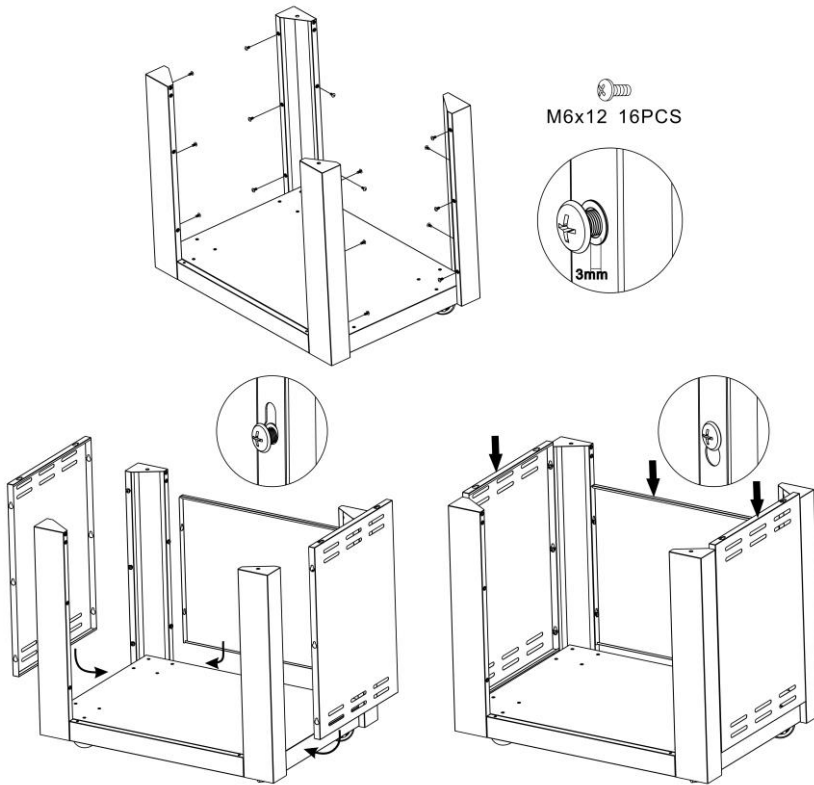
1. Assembly 4 legs and front lower panel.



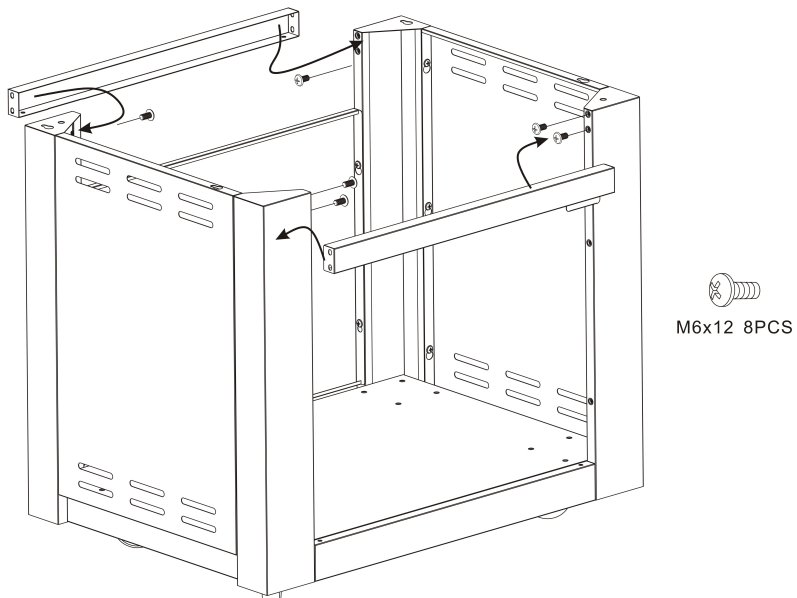
2. Assembly wheels.



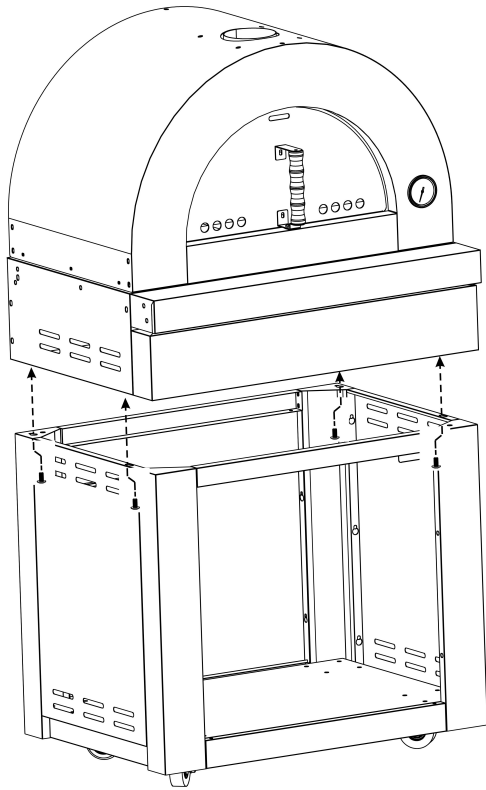
3. Assembly side panels and rear panel.



4. Assembly front upper panel.



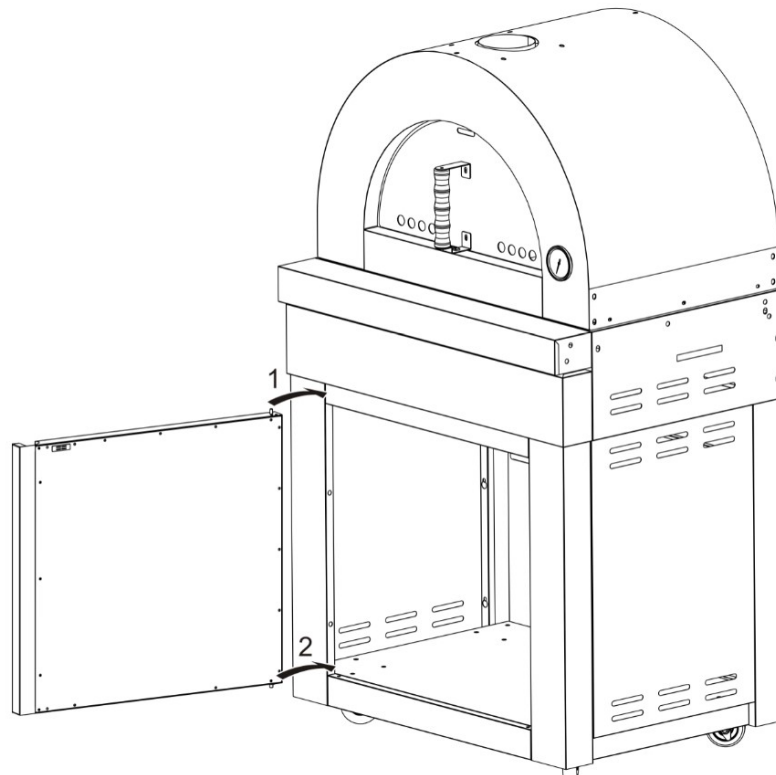
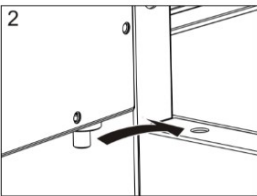
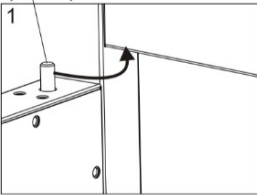
5. Assembly body and cart.



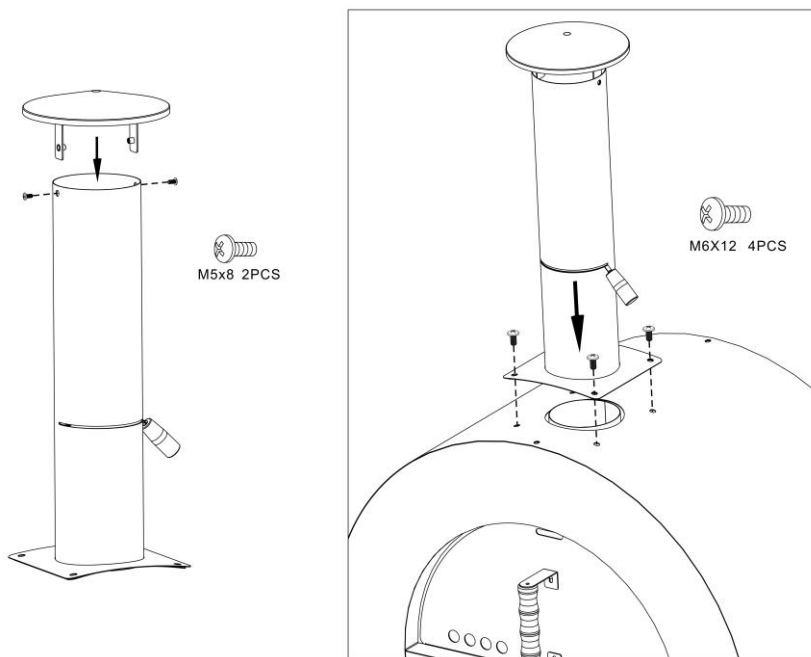
M6X12 4PCS

6. Assembly door.

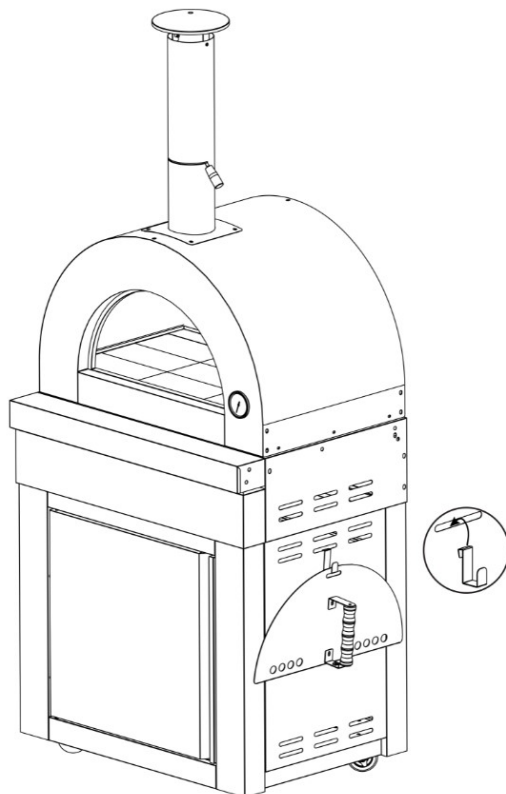
Spring loaded
pivot pin



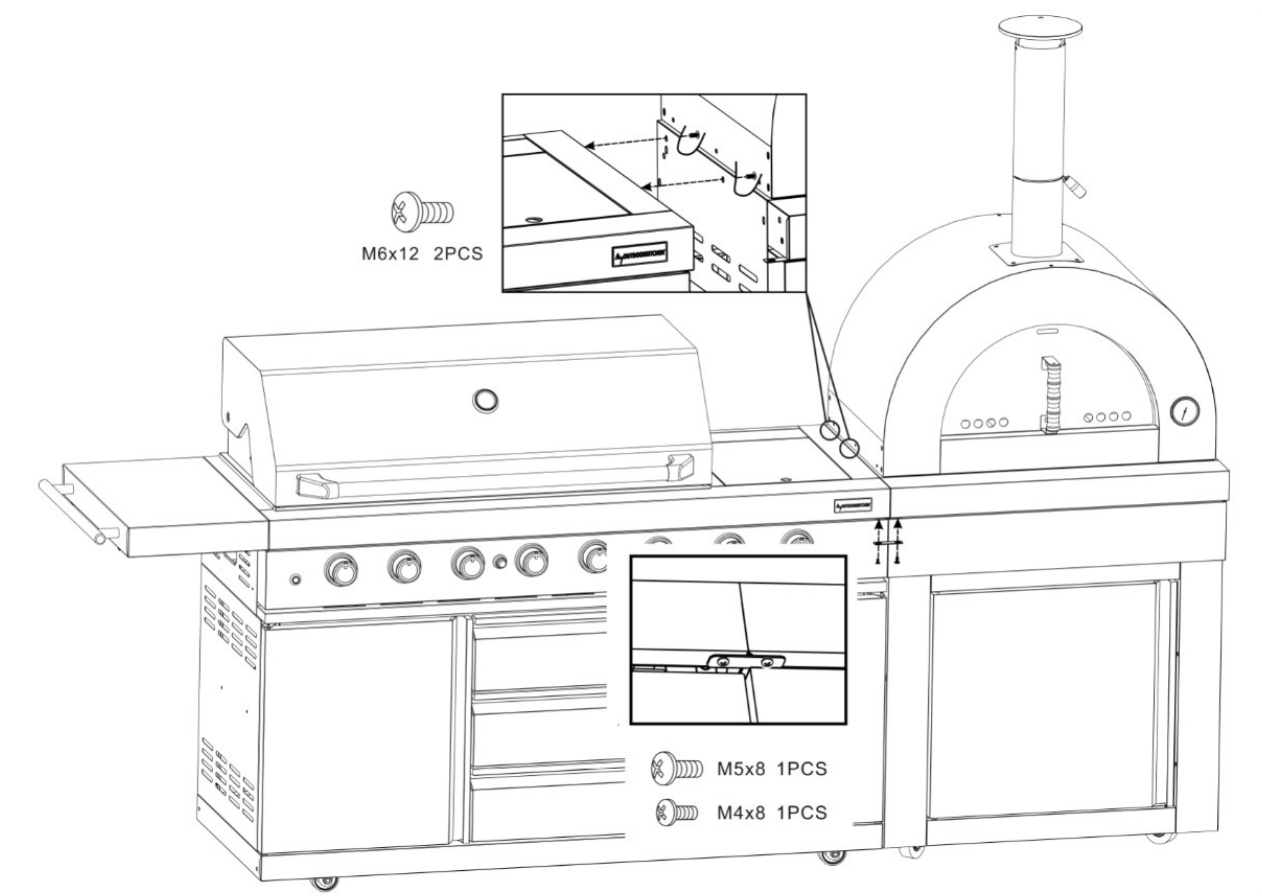
7. Assembly chimney.



8. Hook hangs the front cover.



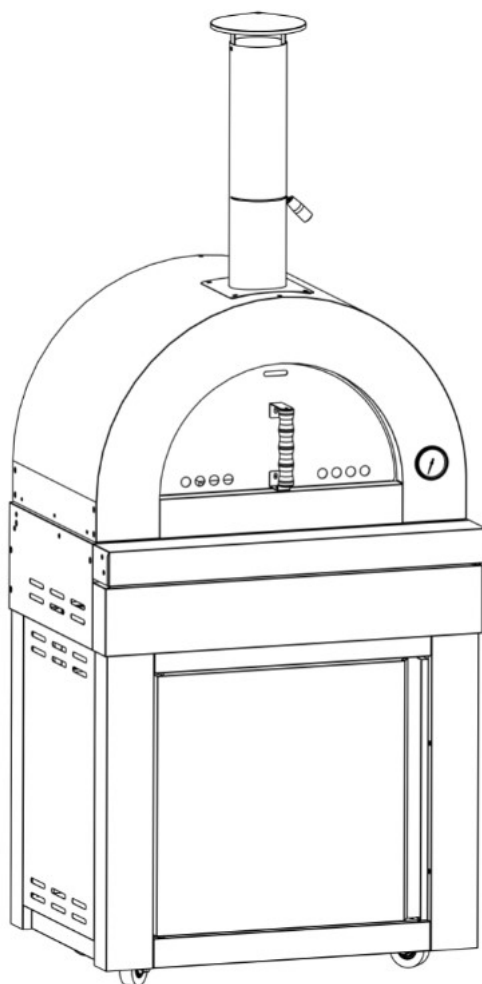
9. Connect the BBQ grill and pizza oven.



Lindström & Sondén AB

Havsbadsvägen 1, 262 63 Ängelholm, Sweden

Customer Service: info@myoutdoorkitchen.co.uk

**MODEL: SUNC-PM7155S, SUNC-PM7905BLACK**

- ENDAST FÖR UTOMHUSBRUK.
- LÄS ALLA ANVISNINGAR FÖRE ANVÄNDNING.
- VARNING! ÅTKOMLIGA DELAR KAN VARA MYCKET HETA. LÅT INTE BARN KOMMA NÄRA.

VARNING!

- Ugnen är endast avsedd för utomhusbruk. Använd den ALDRIG inomhus eller i slutet utrymme.
- Använd endast i väl ventilerat utrymme, annars finns risk för kolmonoxidförgiftning eller kvävning.
- Håll barn och husdjur på avstånd från ugnen. Ugnen kan bli mycket het och kan orsaka brännskador.
- Använd värmetålig utrustning vid matlagning. Använd INTE redskap av plast eller andra material som inte tål den höga temperaturen i ugnen.
- Rengör produkten efter varje användning.
- Ugnen är väl isolerad, men utvändiga ytor kan bli mycket heta. Rör INTE vid heta ytor när ugnen används.
- Använd väl torkad lövved som bränsle.
- Använd endast kokkärl som tål hög temperatur, som gjutjärn eller keramiska kärl.
- Flammor kan komma ut genom ugnsöppningen. Placera INTE antändliga ämnen eller material i närheten av ugnsöppningen.
- Försök INTE släcka elden med vatten.
- Släng eller kasta inte in veden, utan placera vedträna försiktigt i ugnskammaren. Ugnens invändiga delar skadas om veden kastas in.
- Kontrollera före varje användning att skorsten och rökutlopp inte är blockerade.

TÄNDNING

1. Tänd en liten eld med papper och små, torra träbitar mitt i ugnskammaren.
2. När elden tagit sig, lägg på större vedträn och maka glöden till ena sidan av ugnskammaren. Lägg inte på för mycket ved så att elden kvävs.
3. Låt brinna tills termometern visar 250 °C/480 °F. Därmed är ugnen klar för användning.

SLÄCKNING

1. För att släcka elden, stäng luckan och vänta tills glöden slocknat och blivit till aska.
2. Vänta minst 30 minuter efter att elden slocknat innan askan tas ut.

VARNING! FÖRSÖK INTE SLÄCKA ELDEN MED VATTEN.

UNDERHÅLL OCH RENGÖRING

- När elden slocknat och ugnen svalnat helt, ta ut askan ur ugnskammaren med värmetåliga redskap.
- Rengör ugnsbotten med en borste och en mjuk, våt trasa.
- Rengör utvändiga ytor med en trasa fuktad med varmt vatten.
- Stryk ren olja (WD40 eller liknande) på ytan för att göra den blank och motverka korrosion.
- Låt aldrig aska bli liggande länge i ugnen, den drar till sig fukt och kan skada ugnen.

FELSÖKNING

* OM UGNEN RYKER

- Kontrollera att veden är väl torkad och inte våt.
- Bygg upp elden gradvis, så att den brinner med kontinuerliga lågor, för att undvika ofullständig förbränning.
- Kontrollera att det drar genom rökutloppet, så att röken kommer ut.

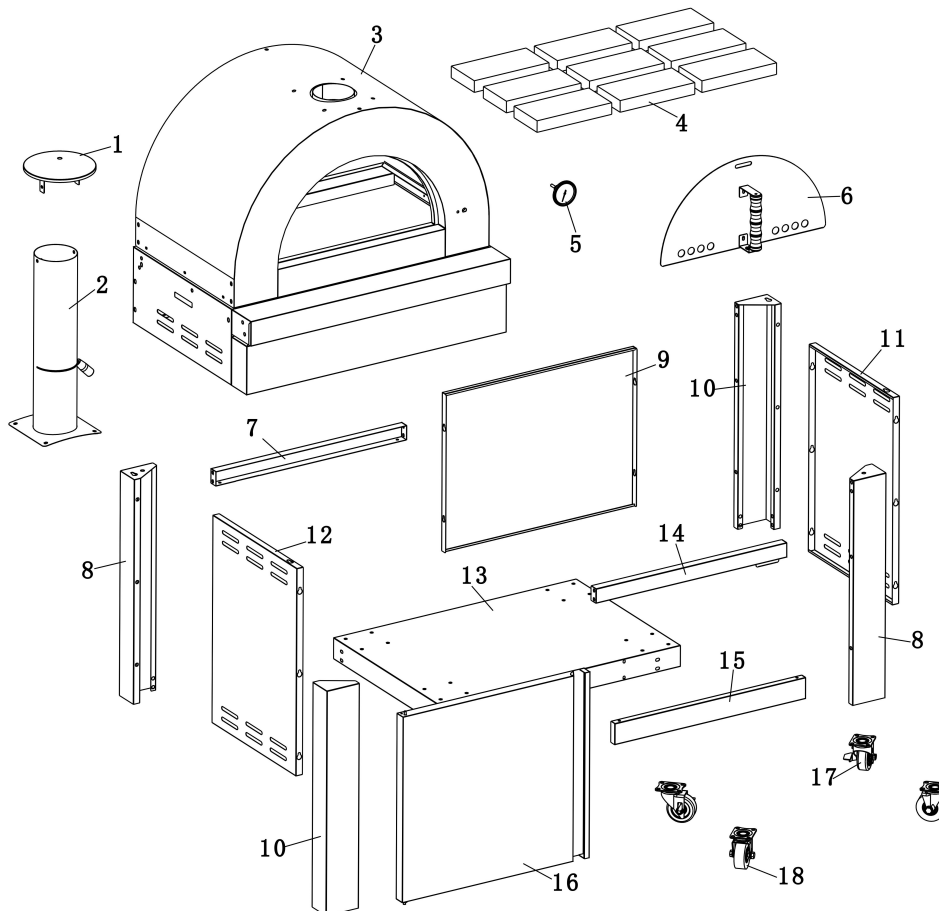
* OM UGNEN INTE BLIR VARM

- Kontrollera att elden är placerad på den sida av ugnen som är längst bort från ugnöppningen.
- Låt elden brinna med stark låga i 20–30 minuter.
- Använd inte färsk eller våt ved.
- Bygg upp elden genom att lägga på mer ved gradvis.

* OM UGNEN SVALNAR FÖR FORT

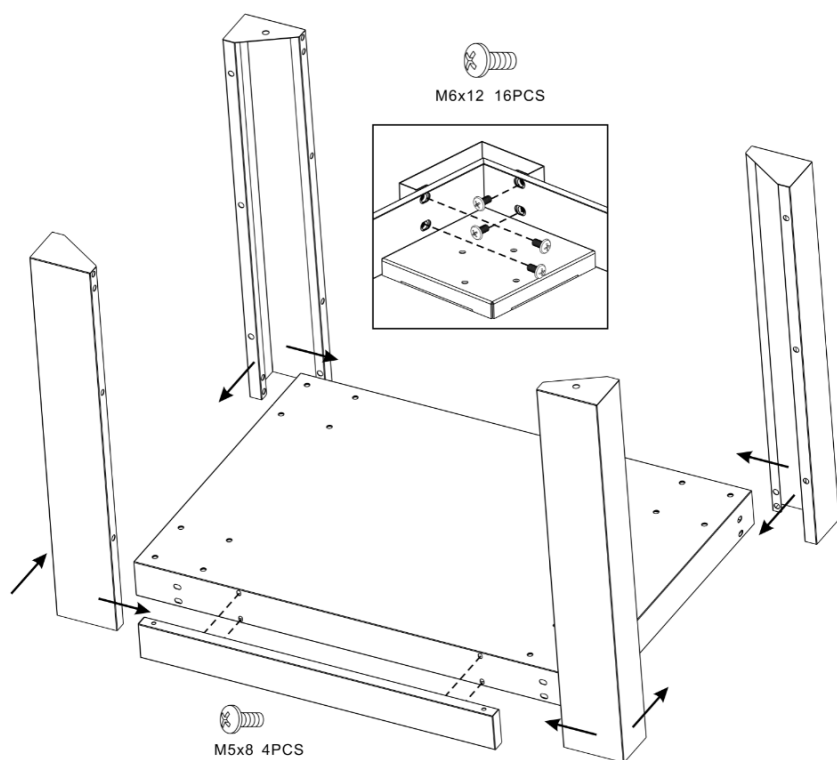
- Detta kan inträffa vid första användning eller om ugnen inte använts på en längre tid.
- Kontrollera att elden inte är för liten eller brinner för fort, så att den inte kan värma hela ugnen.
- Se till att inte vatten eller fukt tränger in i ugnen.

Sprängskiss

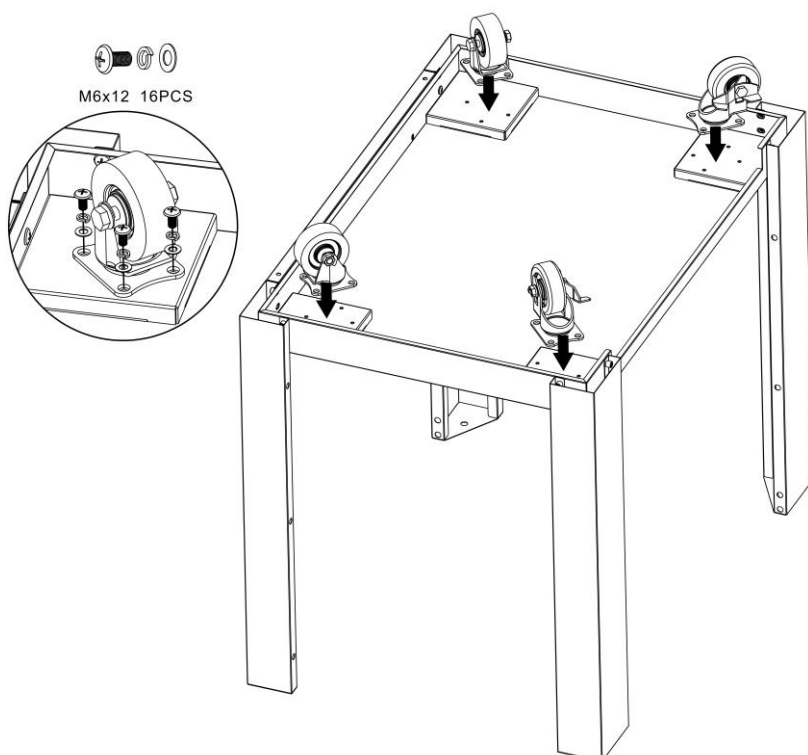


MONTERING

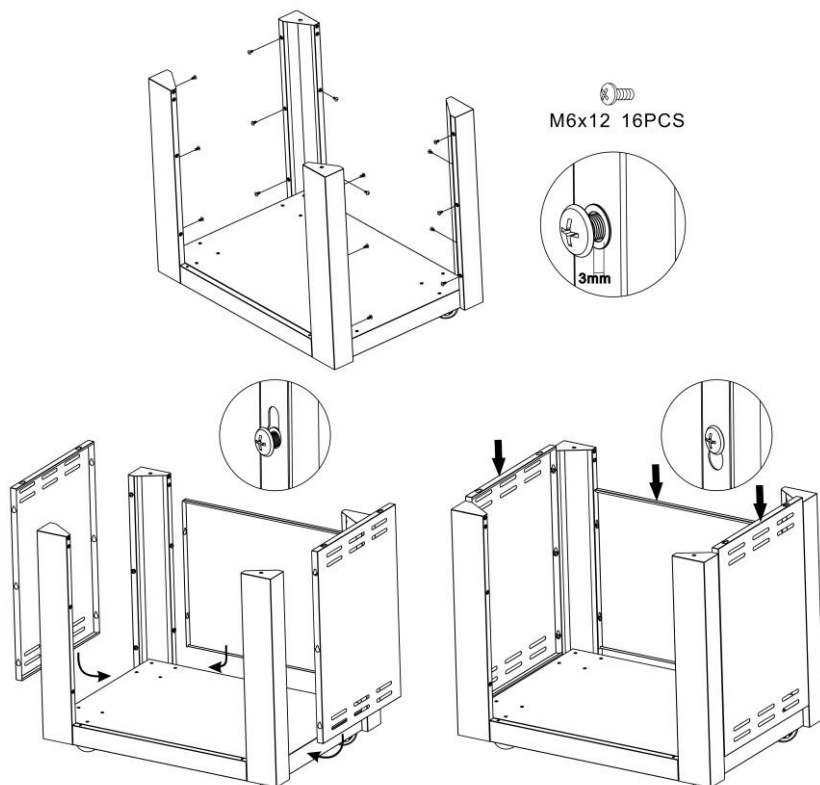
1. Montera underredet och 4 st. ben.



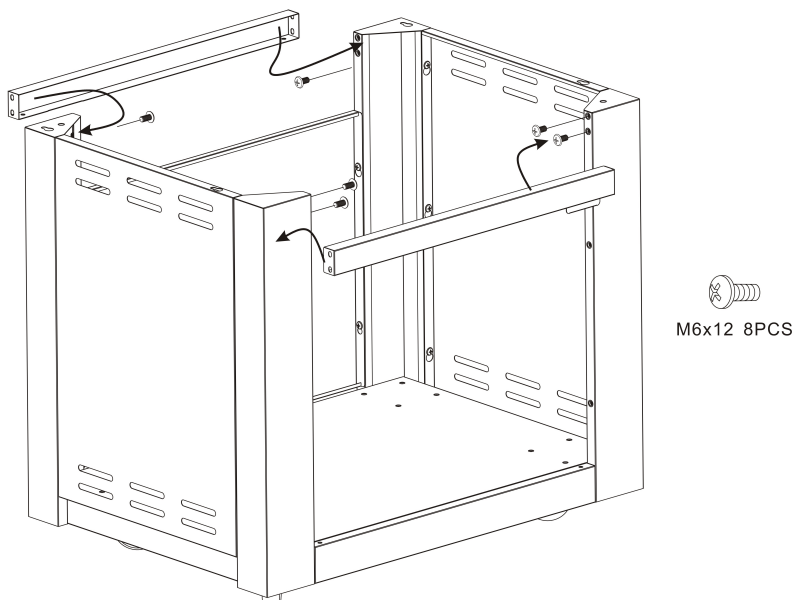
2. Montera hjulen.



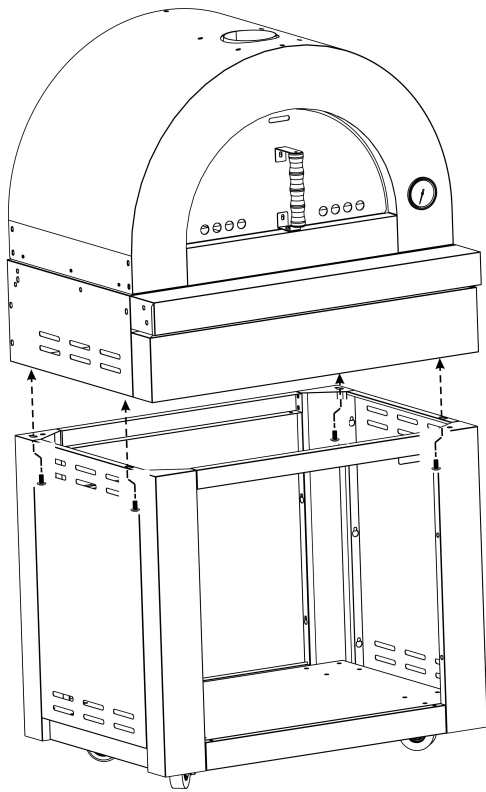
3. Montera sidpanelerna och bakpanelen.



4. Montera främre övre panelen.



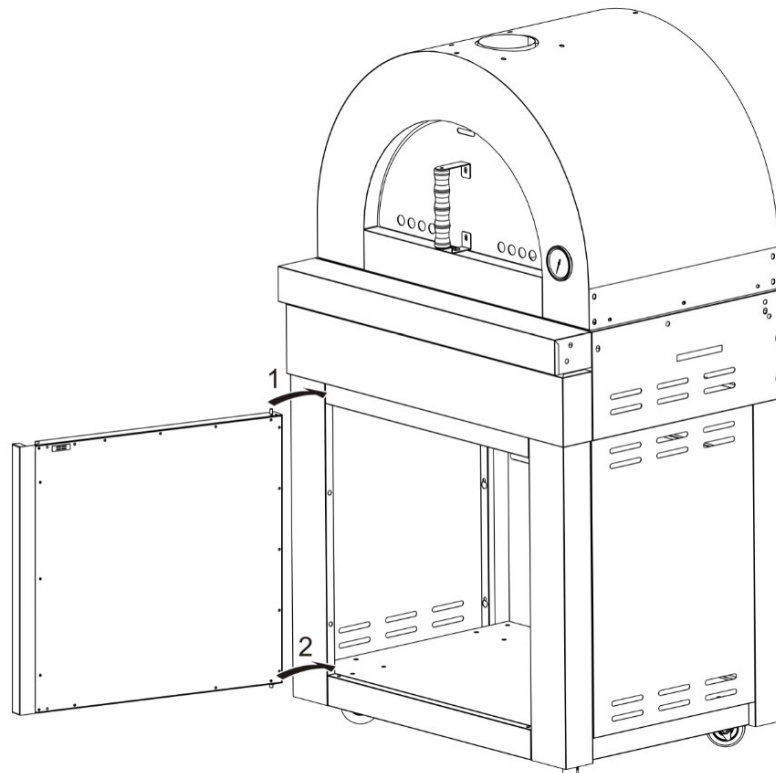
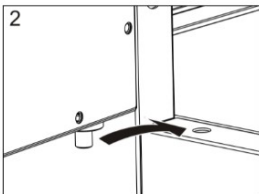
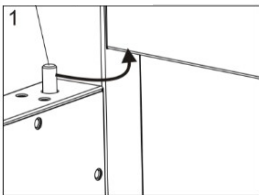
5. Montera höljet och vagnen.



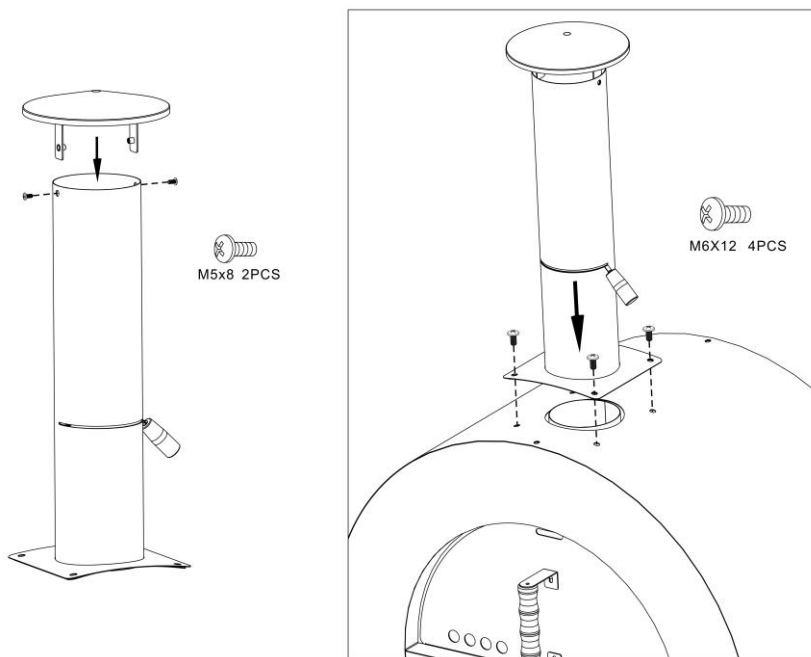
M6X12 4PCS

6. Montera dörren.

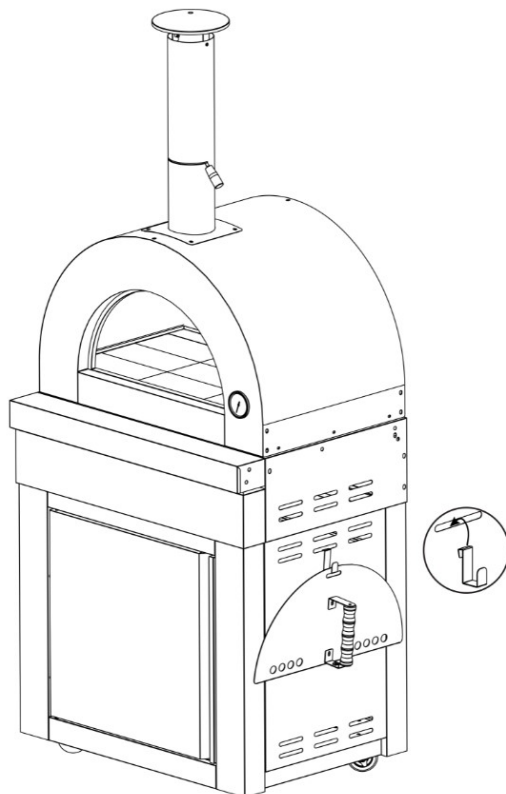
Fjädrande
pivotstift



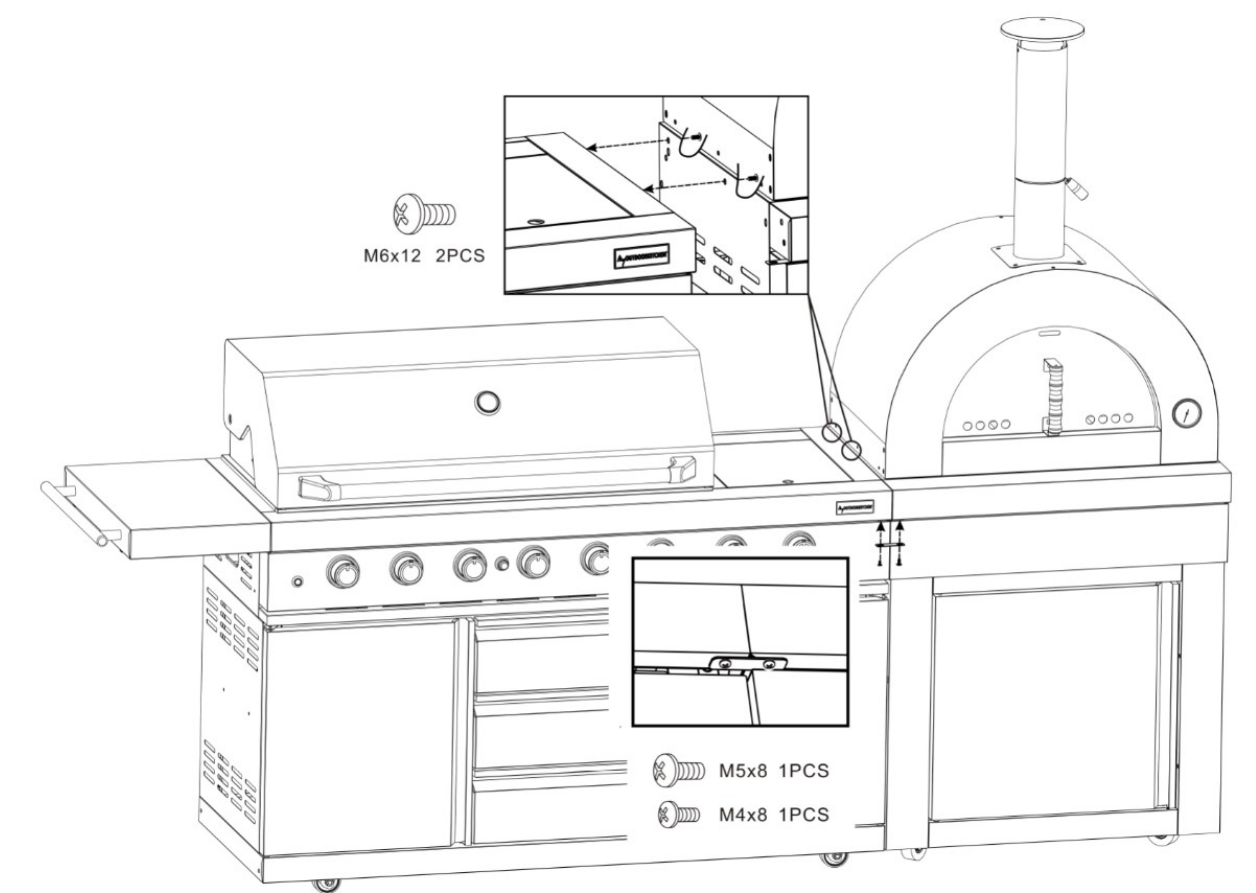
7. Montera skorstenen.



8. Främre locket kan hängas upp på kroken.

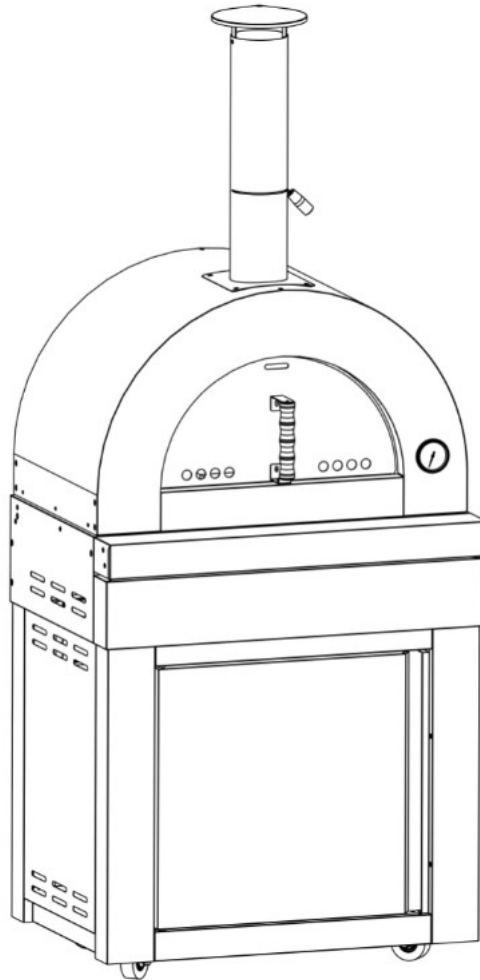


9. Anslut grillen och pizzaugnen.



Lindström & Sondén AB
Havsbadvägen 1, 262 63 Ängelholm, Sverige

Kundservice: info@myoutdoorkitchen.se

**MODEL: SUNC-PM7155S, SUNC-PM7905BLACK**

- KUN TIL UDENDØRS BRUG.
- LÆS VEJLEDNINGERNE FØR BRUG AF APPARATET.
- ADVARSEL: TILGÆNGELIGE DELE KAN BLIVE MEGET VARME. HOLD SMÅ BØRN BORTE.

ADVARSEL!

- Ovnens er kun designet til udendørs brug. Brug den ALDRIG indendørs eller i et indelukket område.
- Brug den altid i et godt ventileret område for at forhindre muligheden for kulilteforgiftning eller kvælning.
- Hold altid små børn og husdyr borte fra ovnen. Ovnens temperatur kan blive ekstrem høj og kan medføre forbrændinger.
- Brug altid varmebestandigt husgeråd ved tilberedning. Kom IKKE plasticskeer, -gaffler, -tænger mv. og andre materialer, der ikke kan modstå høje temperaturer, ind i ovnen.
- Rengør og vedligehold altid apparatet efter hver anvendelse.
- Selvom ovnen er godt isoleret, er der alligevel mulighed for, at den udvendige side bliver meget varmt. Rør IKKE ved overfladen, mens ovnen er i brug.
- Brug altid hengemt løvtræ som brændsel.
- Brug kun køkkenredskaber, der er velegnede til høje temperaturer, som f.eks. jern og ler.
- Der kan komme flammer ud af ovnens åbning. Anbring IKKE brændbare væsker og materialer tæt ved ovnens åbning.
- Sluk IKKE bålet vand.
- Kast IKKE træ ind, men anbring det forsigtigt inde i ovnens fyrrak. Kaster du træ ind i ovnen, beskadiger du ovnens interne dele.
- Tjek altid og sørg inden brug for, at skorstenen og røgdgangen ikke er blokerede.

TÆNDING AF OVNE

1. Lav et lille bål vha. småt tørt træ og papir i midten af ovnkammeret for at starte ilden.
2. Når bålet er startet, skal du lægge større træstykker på det lille bål og flytte gløderne til kammerets ene side. Læg træet langsomt på, og kvæl ikke ilden.
3. Lad det brænde, indtil termometeren viser 250°C/480°F, ovnen er klar til brug.

SLUK BÅLET

1. For at slukke bålet skal du lukke døren og vente, til gløderne bliver til aske.
2. Fjern asken, når bålet er blevet slukket efter mindst 30 minutter.

ADVARSEL! SLUK IKKE BÅLET MED VAND.

VEDLIGEGOLDELSE OG RENGØRING

- Når bålet er blevet slukket og kølet ned, skal du fjerne asken fra kammeret vha. en varmebestandig børste og fejebakke mv.
- Rengør ovnbunden med en børste og en våd, blød klud.
- Rens ydersiden med et håndklæde med varmt vand.
- Brug ren olie som WD40 til at vedligeholde overfladen for at undgå rust eller bevare det skinnende udseende.
- Efterlad aldrig aske inde i din ovn i længere tid, da dette samler fugt og beskadiger din ovn.

FEJLFINDING

* HVIS OVNEN BEGYNDER AT RYGE

- Tjek og sørg for, at træet er tørt, hengemt og ikke vådt.
- Sørg for, at bålet dannes gradvist ved at forøge en konstant levende flamme for at undgå ufuldstændig forbrænding.
- Sørg for, at røgudgangen har en god ventilation, så røgen kan slippe ud.

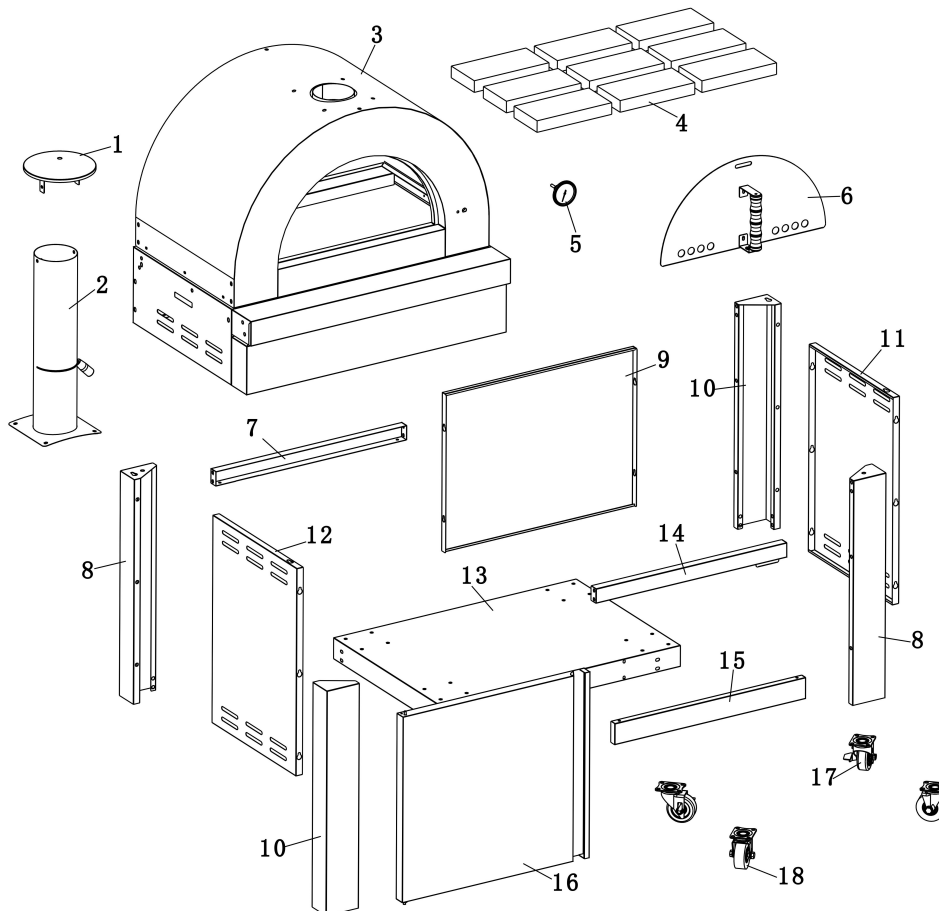
* HVIS OVNEN IKKE VARMER KORREKT

- Sørg for, at bålet er placeret i den side af ovnen, der vender bort fra ovnens åbning.
- Lav et bål med flammende ild i 20-30 minutter
- Brug ikke friskt eller vådt brænde
- Læg gradvist mere træ på bålet.

* HVIS OVNEN KØLER FOR HURTIGT AF

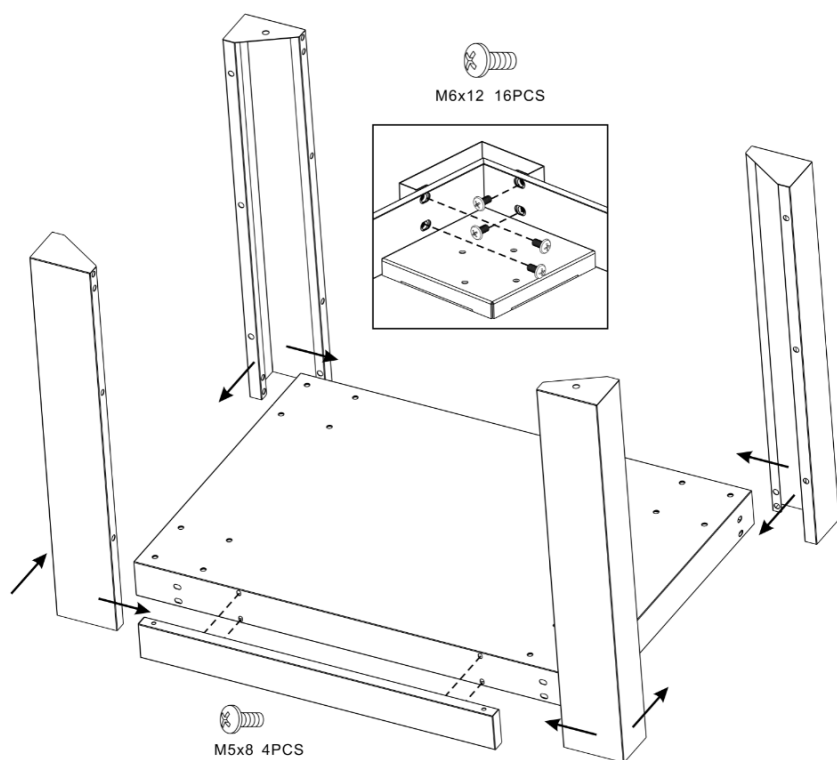
- Dette skyldes muligvis, at det er den første start af ovnen efter en lang periode med inaktivitet.
- Lav ikke et meget lille eller hurtigt bål, der ikke kan opvarme ovnen til dens kapacitet.
- Sørg for, at der aldrig kommer vand eller fugtighed ind i ovnen.

Sprængbillede

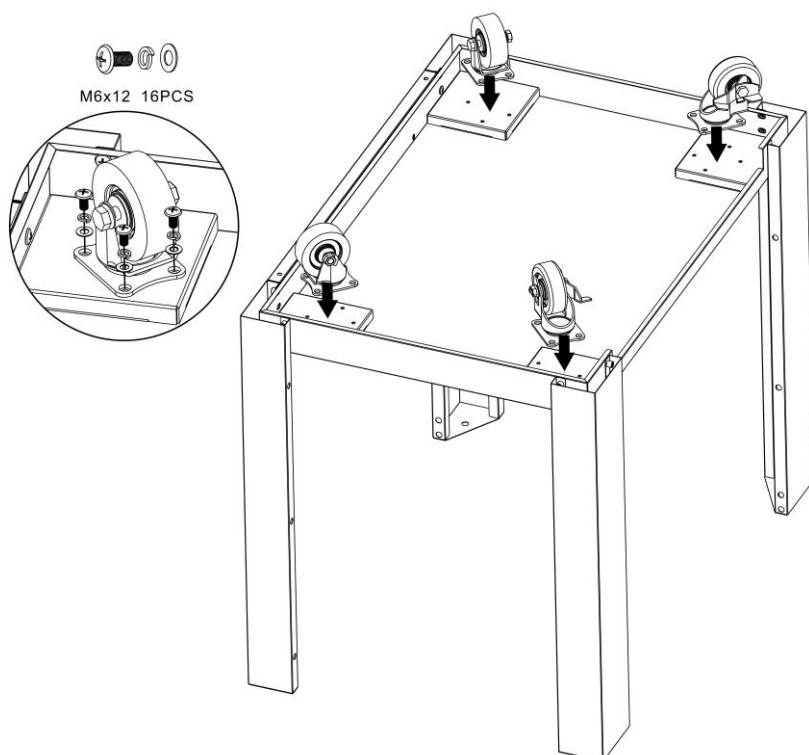


MONTERING

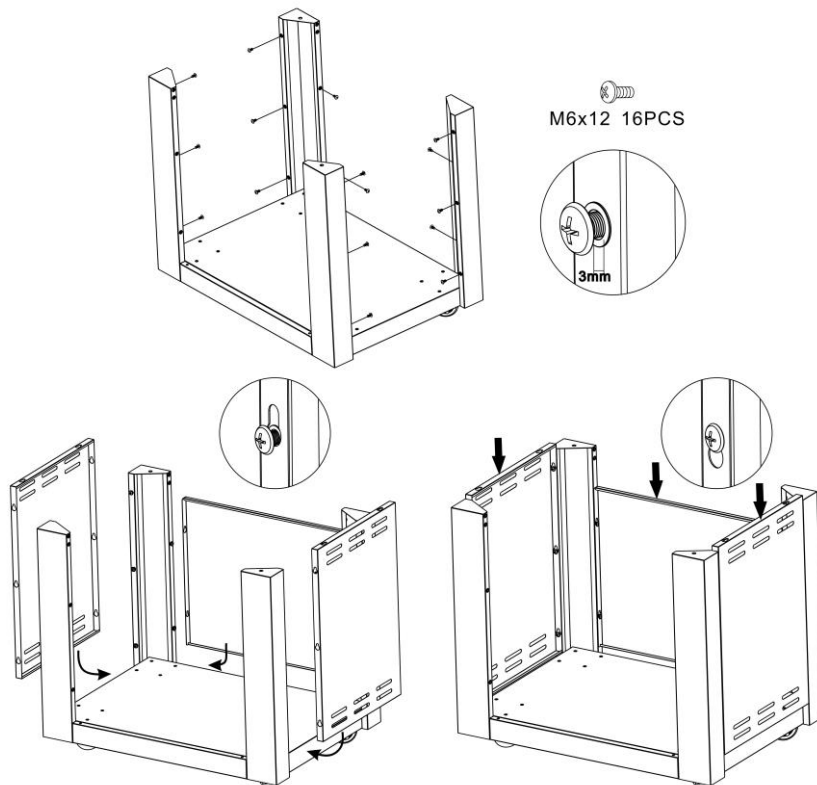
1. Monter bund og 4 ben.



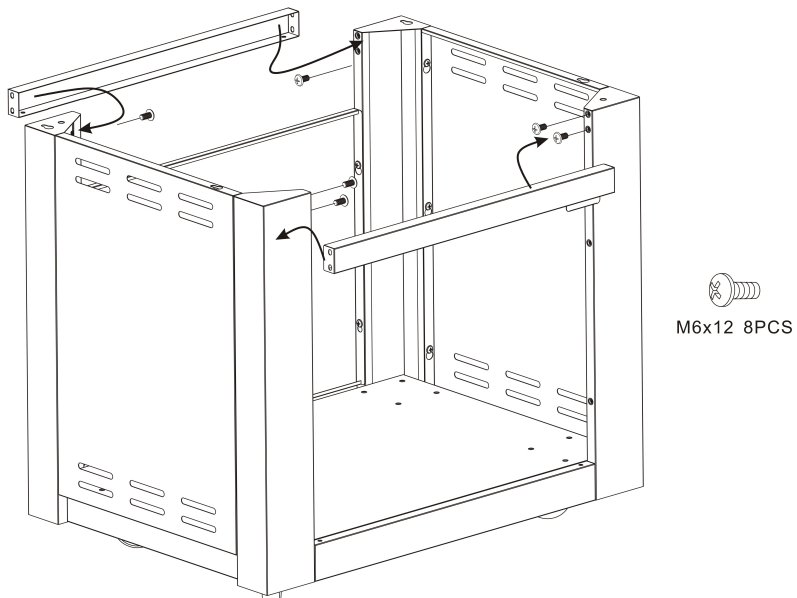
2. Monter hjul.



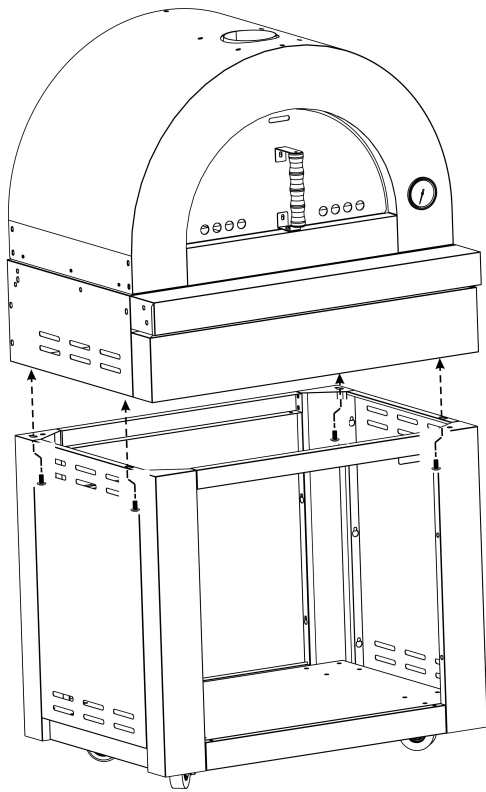
3. Monter sidepaneler og bagpanel.



4. Monter øverste panel foran.



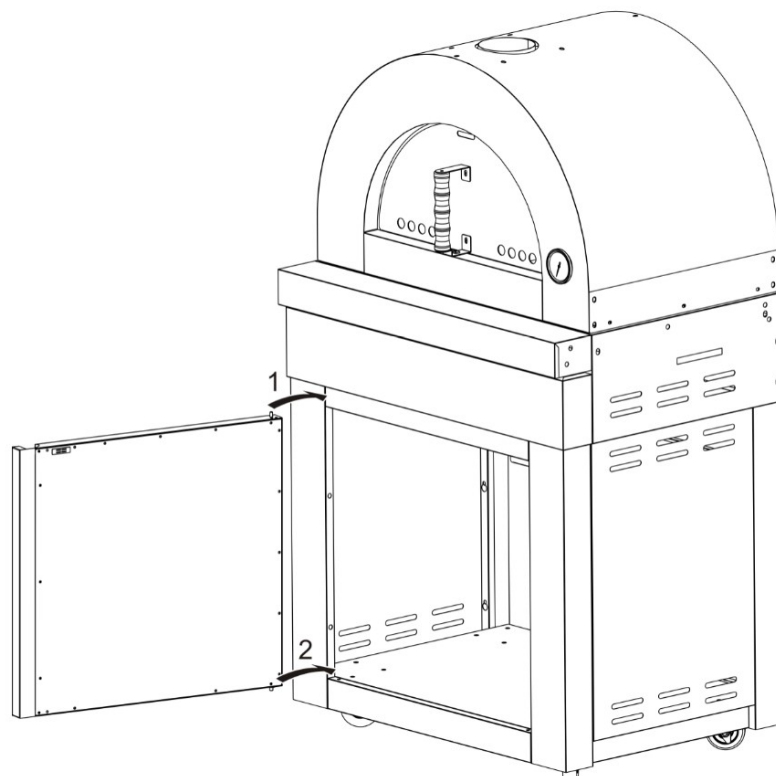
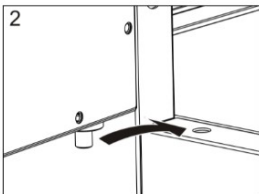
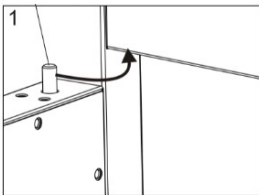
5. Monter hus og vogn.



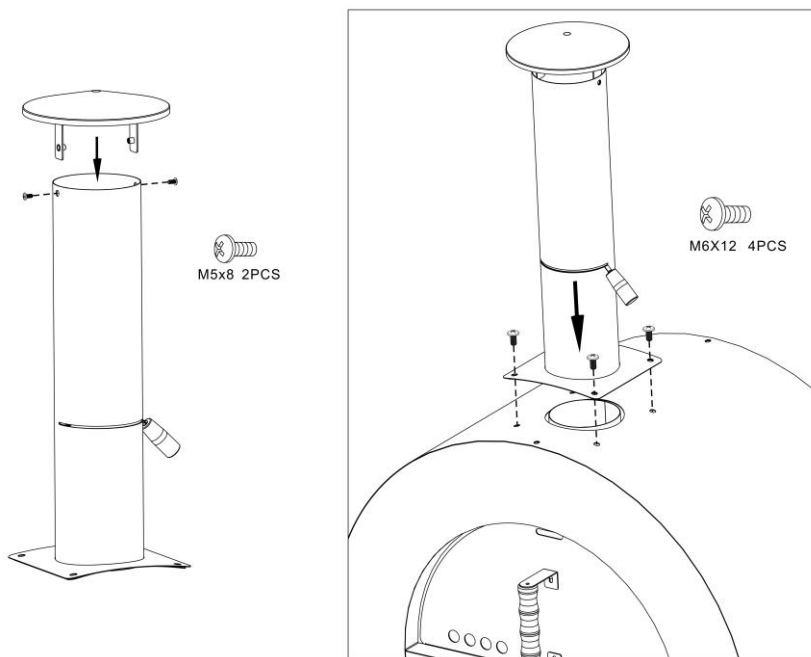
M6X12 4PCS

6. Monter døren.

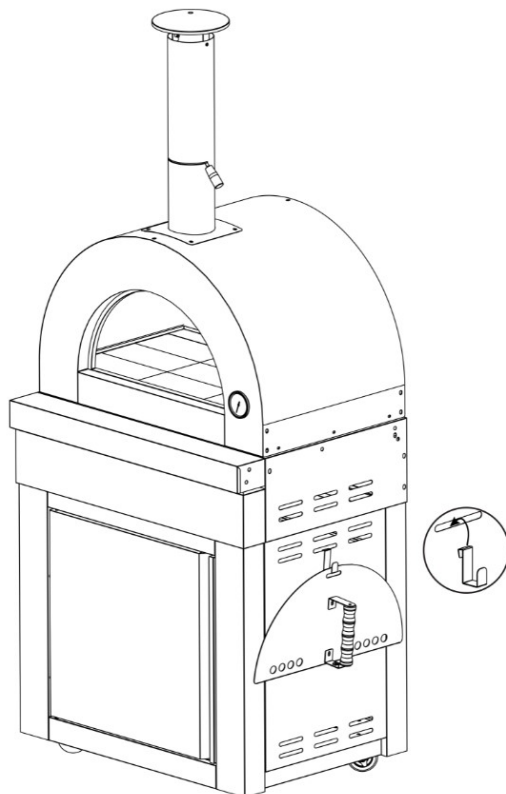
Fjedret
pivotbolt



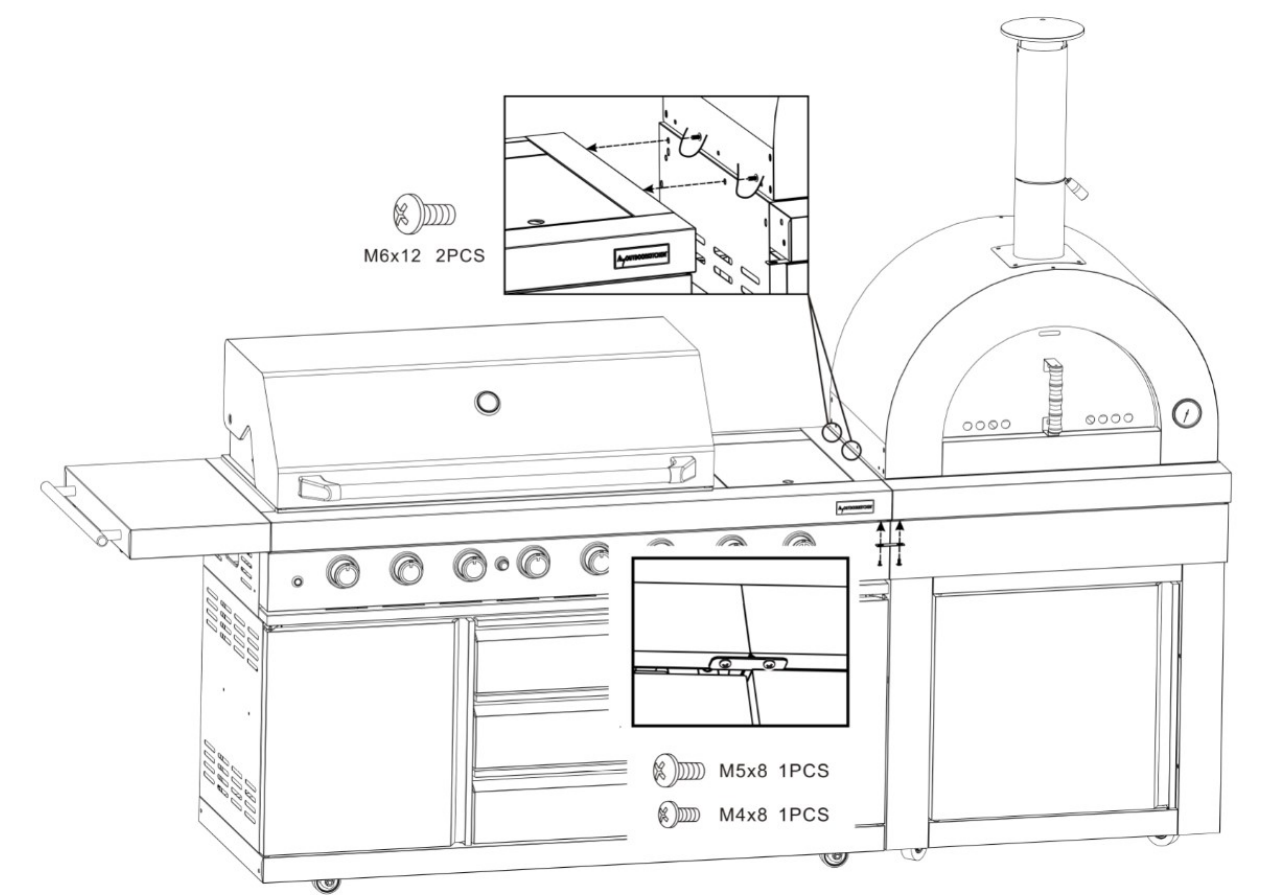
7. Monter skorstenen.



8. Krog til at hænge det forreste omslag.

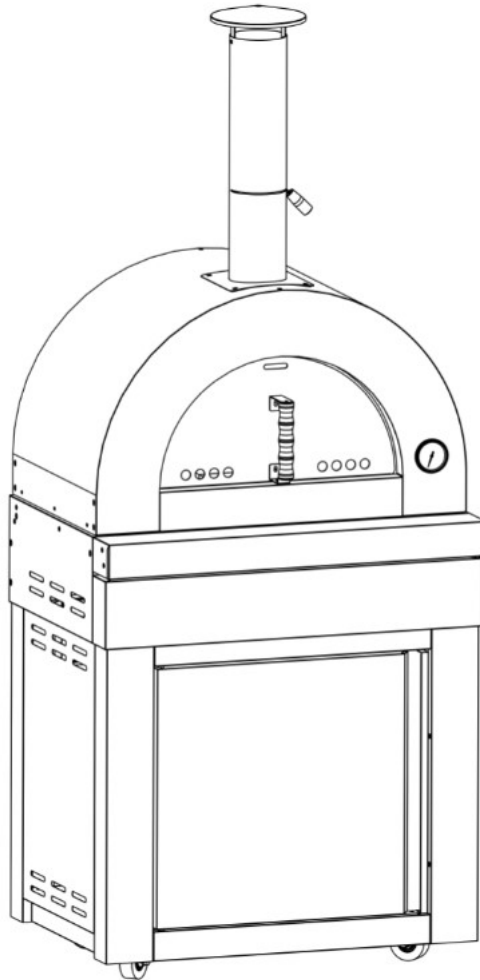


9. Tilslut grillen og pizzaovnen.



Lindström & Sondén AB
Havsbadvägen 1, 262 63 Ängelholm, Sweden

Kundeservice: info@myoutdoorkitchen.dk

**MODEL: SUNC-PM7155S, SUNC-PM7905BLACK**

- BARE FOR INNENDØRS BRUK.
- LES VEILEDNINGEN FØR OVNEN TAS I BRUK.
- ADVARSEL: TILGJENGELIGE DELER KAN VÆRE SVÆRT VARME. HOLD SMÅ BARN PÅ AVSTAND.

ADVARSEL!

- Ovnens utelukkende beregnet for utendørs bruk. Den må IKKE brukes innendørs eller i et avlukket område.
- Skal alltid brukes i et godt ventilert område, for å unngå faren for kullosforgiftning eller kvelning.
- Hold små barn og kjæledyr unna ovnen til enhver tid. Ovnens temperatur kan bli svært høy og kan forårsake brannskader.
- Bruk alltid varmebestandig utstyr ved tilberedning av mat. Plastskjeer, -gafler, -tenger osv. og andre materialer som ikke tåler høye temperaturer, må IKKE settes i ovnen.
- Sørg for at ovnen rengjøres og vedlikeholdes etter hver bruk.
- Selv om ovnen er isolert, kan de utvendige delene fortsatt bli svært varme. Du må IKKE berøre overflaten når ovnen er i bruk.
- Bruk alltid den lufttørkede hardveden som brensel.
- Bruk utelukkende kokekar som er egnet for høye temperaturer, som støpejern og terrakotta.
- Flammer kan komme ut via ovnsåpningen. Du må IKKE plassere brennbar væske og brennbare materialer i nærheten av ovnsåpningen.
- Bruk IKKE vann til å slokke eventuelle flammer.
- Du må IKKE kaste vedkubbene inn i ovnen. Plasser dem varsomt inn i ovnens brennkammer. De innvendige delene av ovnen kan bli skadet hvis vedkubbene blir kastet inn.
- Før hver bruk må du alltid kontrollere og forsikre deg om at skorsteinen og røykavtrekket er uten blokkeringer.

TENNING AV OVNE

1. Fyr opp med små, tørre vedkubber og papir i midten av brennkammeret.
2. Når ilden har fått tak, legger du inn større vedkubber oppå de mindre og flytter glørne til den ene siden av kammeret. Legg inn veden varsomt, slik at flammene ikke kveles.
3. La det brenne til termometeret viser 250 °C/480 °F. Da er ovnen klar for bruk.

SLOKKE ILDEN

1. Når du skal slokke ilden, lukker du døren og venter til glørne har blitt til aske.
2. Fjern asken etter at ilden er slokket, etter minst 30 minutter.

ADVARSEL! BRUK IKKE VANN TIL Å SLOKKE ILDEN.

VEDLIKEHOLD OG RENGJØRING

- Når ilden er slokket og ovnen er avkjølt, fjerner du asken fra kammeret ved hjelp av f.eks. en varmebestandig børste og et feiebrett.
- Rengjør ovnsbunnen med en børste og en våt, myk klut.
- Rengjør den utvendige overflaten med et håndkle med varmt vann.
- Bruk ren olje som WD40 for å vedlikeholde overflaten for å unngå rust eller holde et skinnende utseende.
- La aldri asken bli liggende inne i ovnen over lengre tid, fordi den kan samle opp fuktighet og skade ovnen.

FEILSØKING

* HVIS DET BEGYNNER Å RYKE FRA OVNEN

- Kontroller og forsikre deg om at du bruker tørr, lufttørket ved.
- Forsikre deg om at du har bygd opp ilden gradvis, slik at ufullstendig forbrenning unngås.
- Forsikre deg om at røykavtrekket er tilstrekkelig åpent til at røyken kan komme ut.

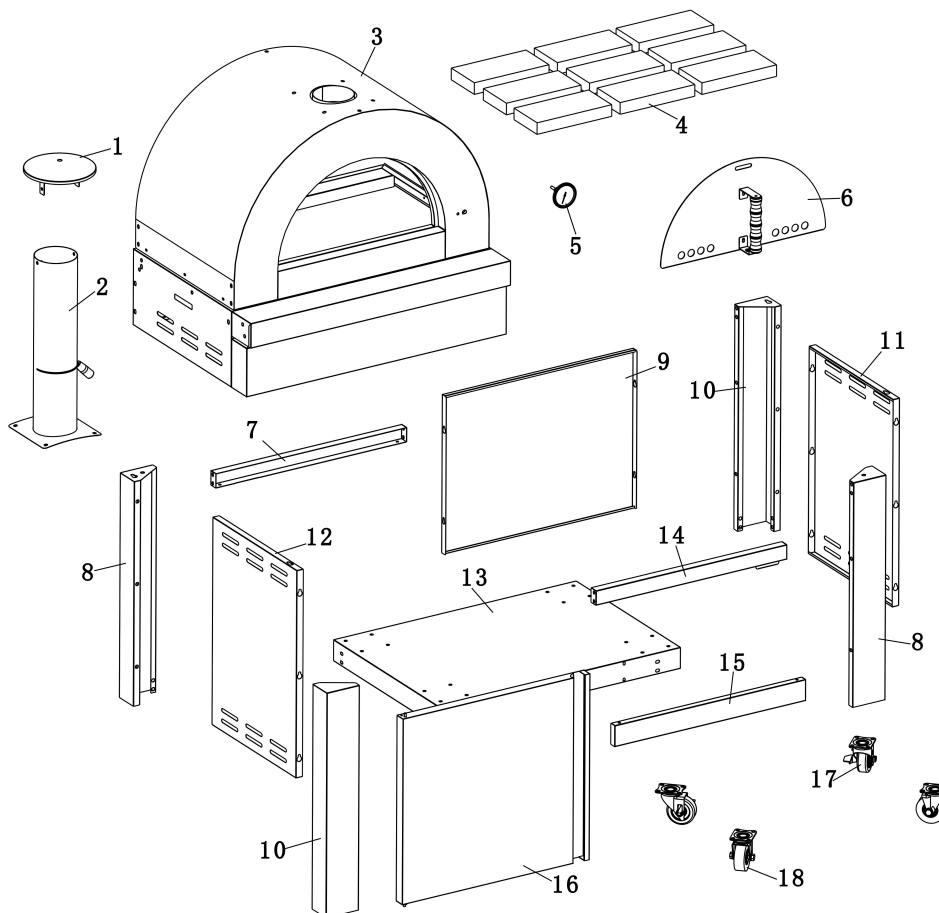
* HVIS OVNEN IKKE BLIR TILSTREKkelig OPPVARMET

- Forsikre deg om at bålet plasseres på siden av ovnen, bort fra ovnsåpningen.
- Gjør opp ild ved å la det brenne godt i 20–30 minutter
- Ikke bruk fersk eller våt ved
- Legg inn flere vedkubber gradvis.

* HVIS OVNEN KJØLES NED FOR RASKT

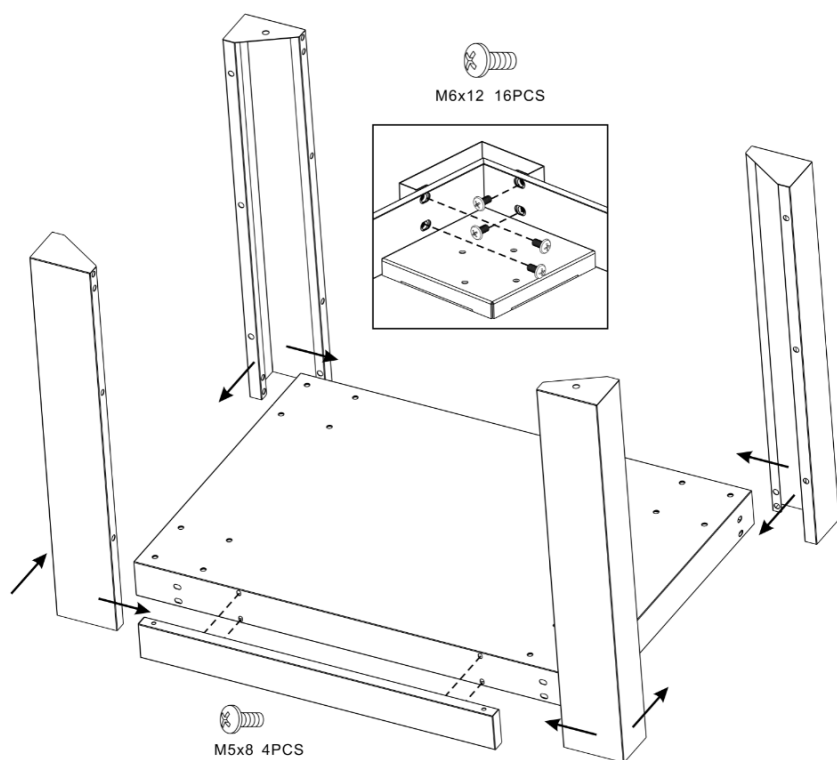
- Dette kan skyldes feil opptenning eller at ovnen er tent opp etter en lang periode uten bruk.
- Pass på at du ikke tenner opp for raskt eller med for lite ved, slik at bålet ikke varmer i henhold til ovnens kapasitet.
- Pass på at vann eller fuktighet ikke trenger inn i ovnen.

Utvidet visning

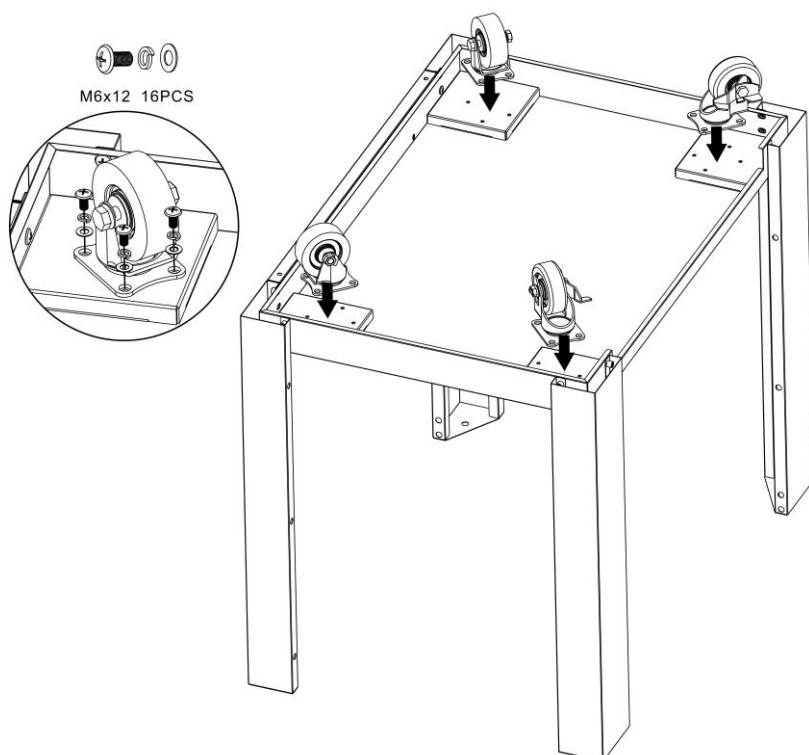


MONTERING

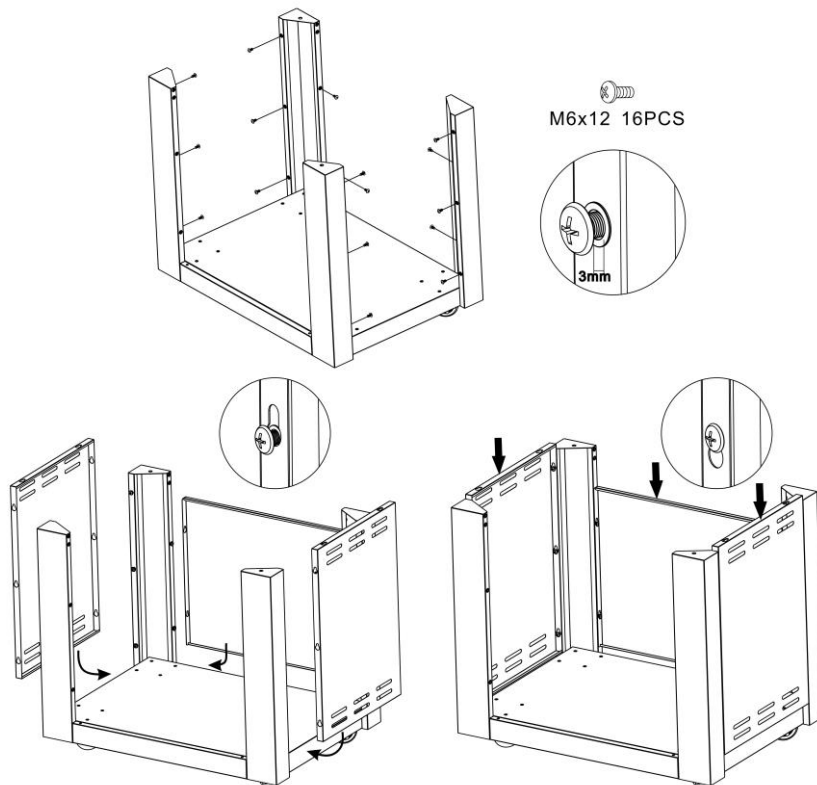
1. Monter bunnen og de fire beina.



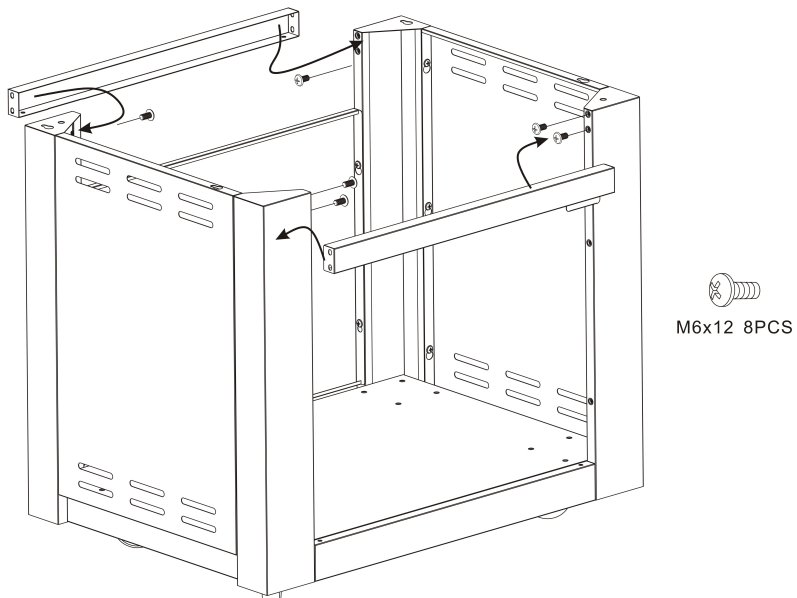
2. Monter hjulene.



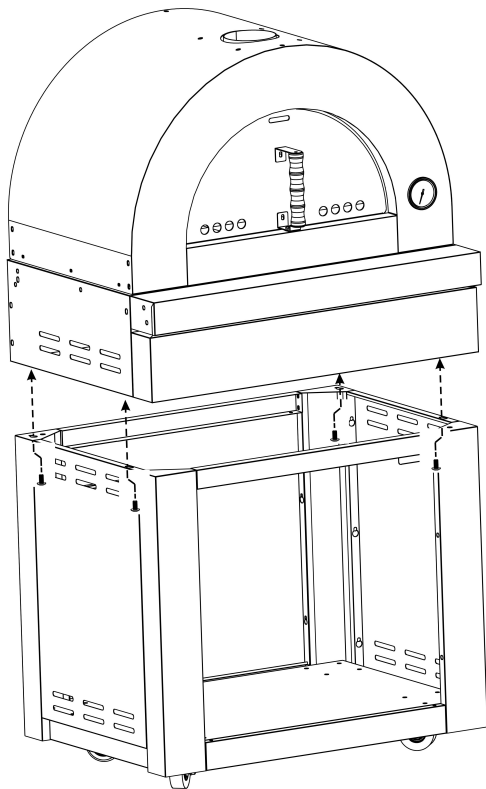
3. Monter sidepaneler og bakpanel.



4. Monter foran øvre panel.



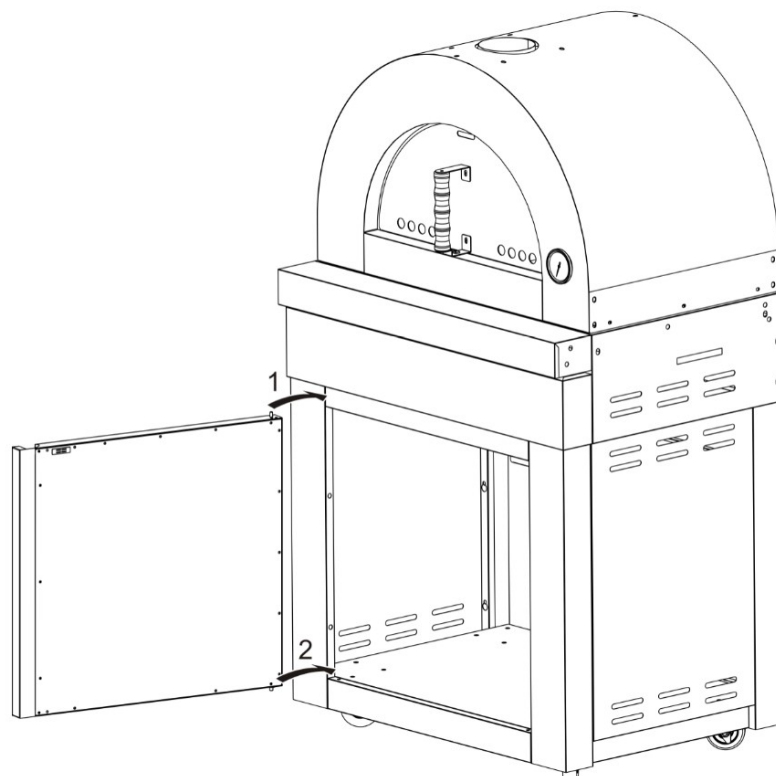
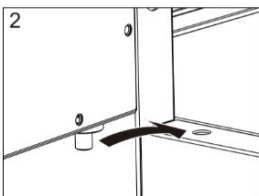
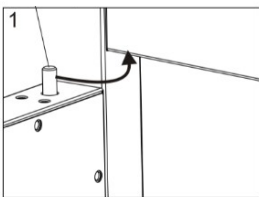
5. Monter over- og underdelen.



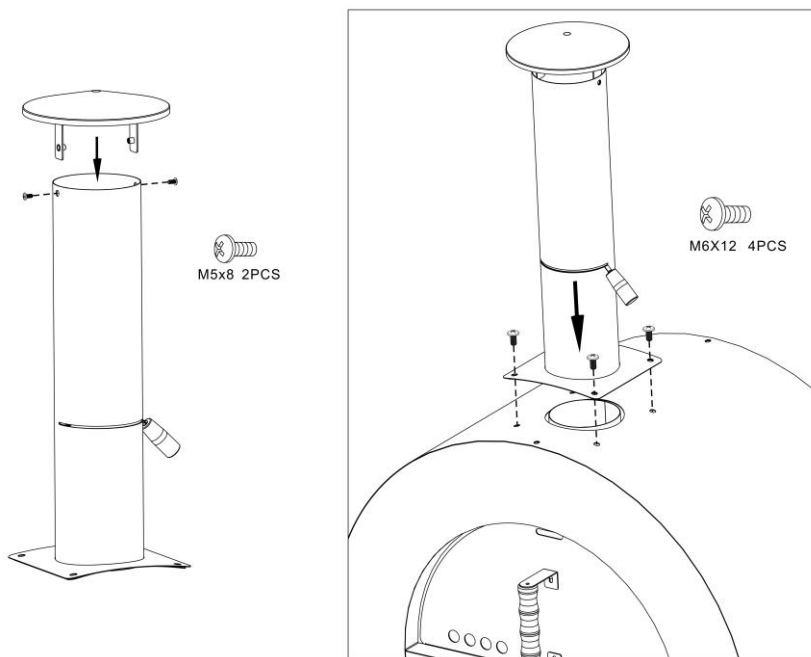
M6X12 4PCS

6. Monter døren.

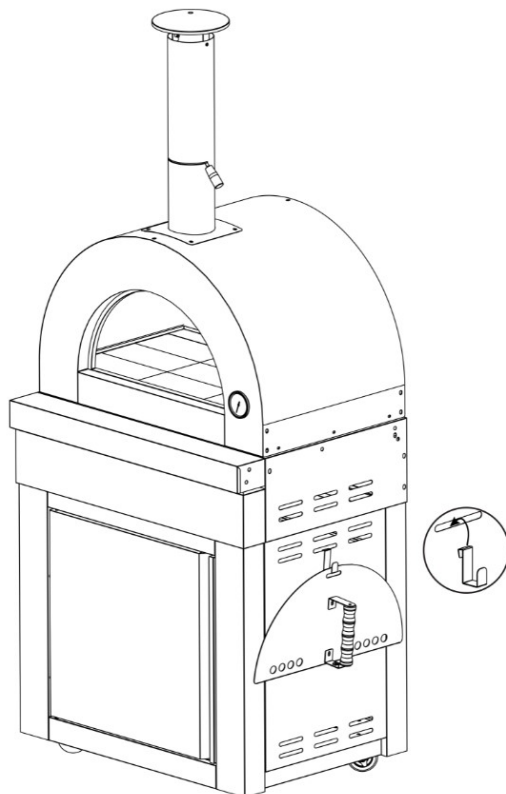
Fjærende
pivotbolt



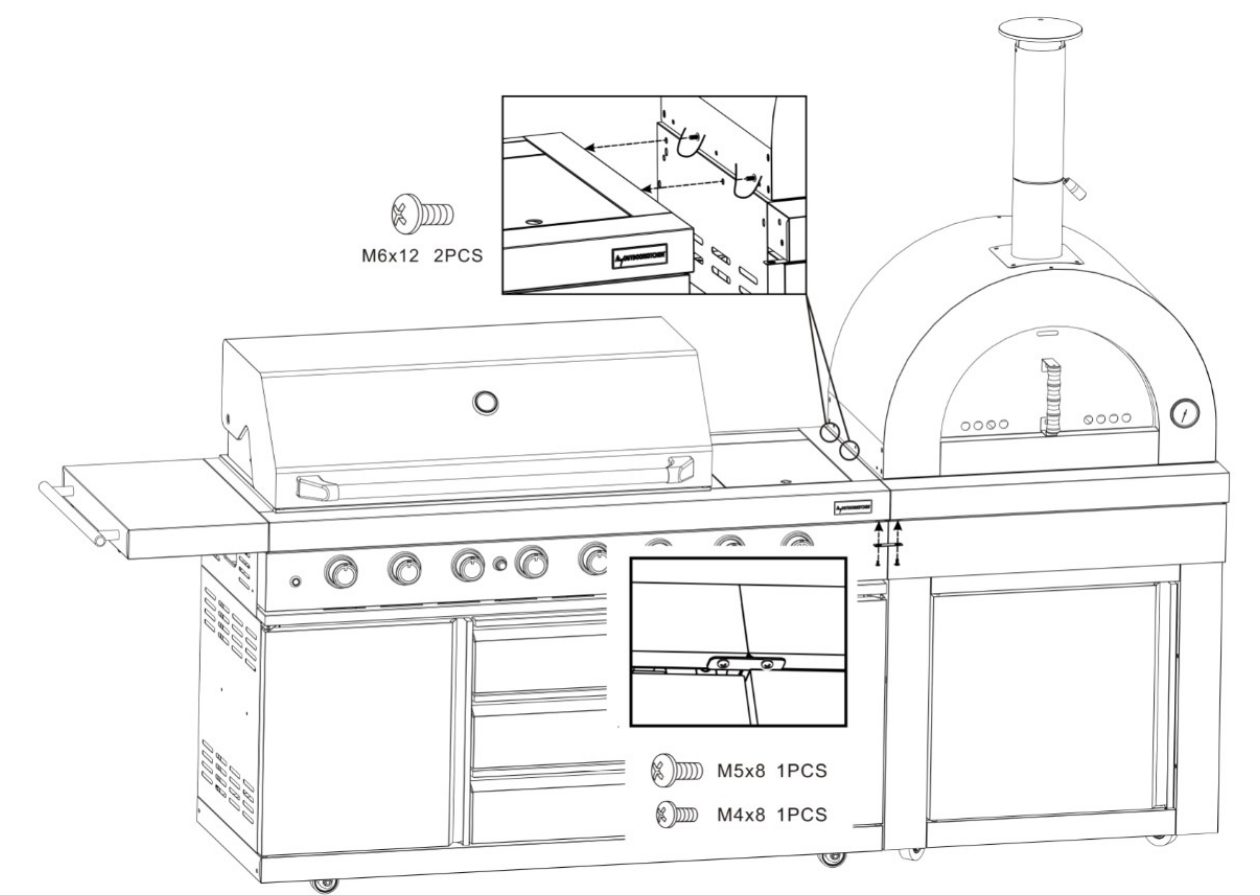
7. Monter pipen.



8. Krok henger frontdekselet.

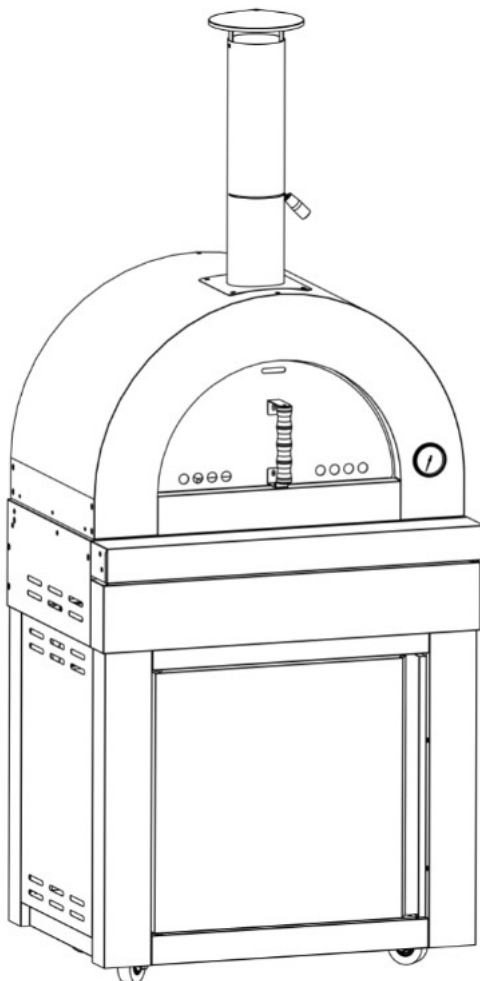


9. Koble til grillen og pizzaovnen.



Lindström & Sondén AB
Havsbadsvägen 1, 262 63 Ängelholm, Sweden

Kundservice: info@myoutdoorkitchen.no

**MODEL: SUNC-PM7155S, SUNC-PM7905BLACK**

- NUR IM FREIEN VERWENDEN.
- LESEN SIE VOR DEM GEBRAUCH ALLE ANWEISUNGEN.
- WARNUNG! ZUGÄNGLICHE TEILE KÖNNEN SEHR HEISS SEIN. HALTEN SIE KLEINE KINDER FERN.

WARNUNG!

- Der Ofen ist nur für die Verwendung im Freien vorgesehen. NIEMALS in Innenräumen oder in geschlossenen Bereichen verwenden.
- Verwenden Sie das Gerät nur in einem gut belüfteten Raum, da sonst die Gefahr einer Kohlenmonoxidvergiftung oder des Erstickens besteht.
- Halten Sie Kinder und Haustiere vom Ofen fern. Der Ofen kann sehr heiß werden und Verbrennungen verursachen.
- Verwenden Sie beim Kochen immer hitzebeständige Utensilien. Verwenden Sie KEINE Plastiklöffel, -gabeln, -zangen usw. und kein anderes Material, das hohen Temperaturen nicht standhält.
- Reinigen und warten Sie das Gerät nach jedem Gebrauch.
- Obwohl der Ofen gut isoliert ist, kann die Oberfläche sehr heiß werden. Berühren Sie die Oberfläche NICHT, wenn der Ofen in Betrieb ist.
- Verwenden Sie gut getrocknetes Hartholz als Brennstoff.
- Verwenden Sie nur Kochgeschirr, das für hohe Temperaturen geeignet ist, wie Gusseisen und Terrakotta.
- Flammen können durch die Ofenöffnung entweichen. Stellen Sie KEINE brennbaren Stoffe oder Materialien in die Nähe der Ofenöffnung.
- Löschen Sie das Feuer NICHT mit Wasser.
- Werfen Sie keine Holzscheite in den Ofen, sondern legen Sie sie vorsichtig in den Feuerraum. Wenn Sie Holz in den Ofen werfen, wird das Innere des Ofens beschädigt.
- Vergewissern Sie sich vor jedem Gebrauch, dass der Schornstein und der Rauchabzug nicht verstopft sind.

ANZÜNDEN DES OFENS

1. Ein kleines Feuer mit Papier und kleinen, trockenen Holzstücken in der Mitte der Ofenkammer anzünden.
2. Wenn sich das Feuer ausgebreitet hat, legen Sie größere Holzscheite nach und schieben Sie die Glut auf eine Seite der Ofenkammer. Legen Sie nicht zu viel Holz nach, um das Feuer nicht zu ersticken.
3. Lassen Sie es brennen, bis das Thermometer 250 °C/480 °F anzeigt. Der Ofen ist nun einsatzbereit.

LÖSCHEN DES FEUERS

1. Um das Feuer zu löschen, schließen Sie die Tür und warten Sie, bis die Glut ausgebrannt und zu Asche geworden ist.
2. Warten Sie mindestens 30 Minuten, nachdem das Feuer erloschen ist, bevor Sie die Asche entfernen.

WARNUNG! LÖSCHEN SIE DAS FEUER NICHT MIT WASSER.

WARTUNG UND REINIGUNG

- Wenn das Feuer erloschen und der Ofen vollständig abgekühlt ist, entfernen Sie die Asche mit hitzebeständigen Werkzeugen aus dem Ofenraum.
- Reinigen Sie den Ofenboden mit einer Bürste und einem weichen, feuchten Tuch.
- Reinigen Sie die Außenflächen mit einem mit warmem Wasser angefeuchteten Tuch.
- Verwenden Sie ein Reinigungsöl wie WD40, um die Oberfläche zu pflegen, damit diese nicht rostet oder ihr glänzendes Aussehen verliert.
- Lassen Sie die Asche niemals für längere Zeit im Ofen, da sich darin Feuchtigkeit ansammelt und der Ofen dadurch beschädigt werden könnte.

FEHLERBEHEBUNG

* WENN DER OFEN ZU RAUCHEN BEGINNT

- Vergewissern Sie sich, dass das Holz trocken und abgelagert und nicht nass ist.
- Bauen Sie das Feuer allmählich auf, so dass es mit kontinuierlicher Flamme brennt, um eine unvollständige Verbrennung zu vermeiden.
- Achten Sie darauf, dass durch den Rauchabzug ein Luftzug entsteht, damit der Rauch abziehen kann.

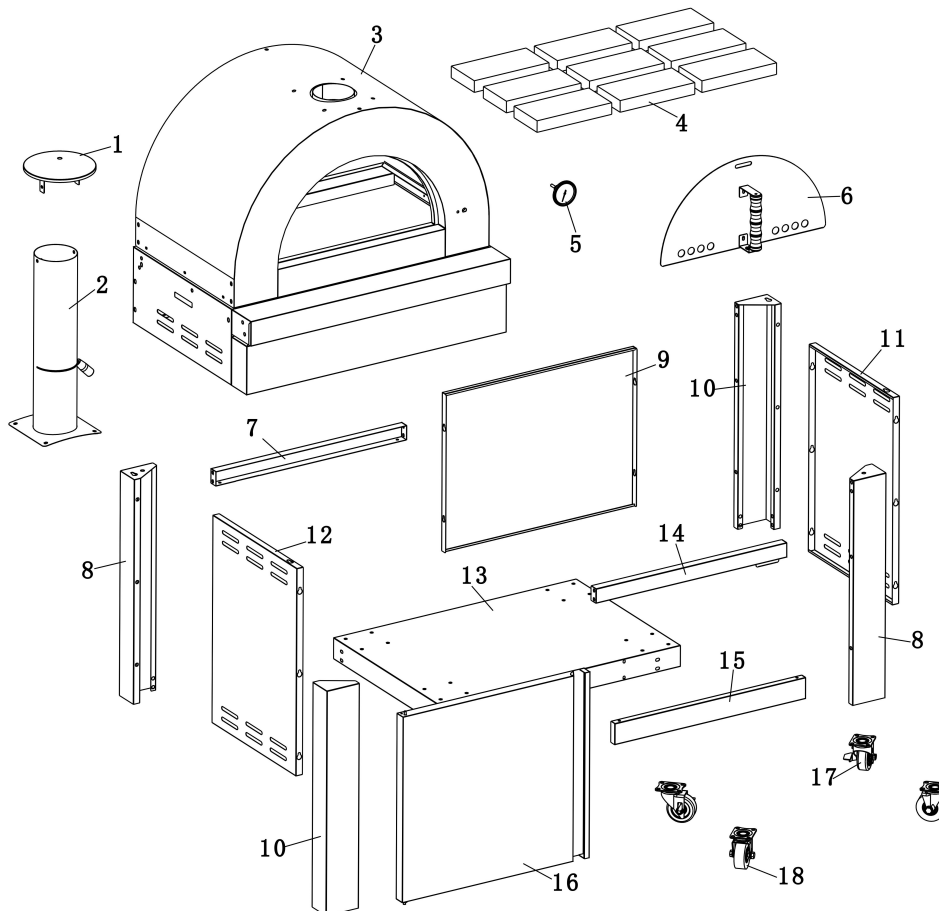
* WENN DER OFEN NICHT RICHTIG AUFHEIZT.

- Stellen Sie sicher, dass das Feuer auf der Seite des Ofens platziert wird, die am weitesten von der Ofenöffnung entfernt ist.
- Lassen Sie das Feuer 20-30 Minuten lang mit starker Flamme brennen.
- Verwenden Sie kein frisches oder nasses Holz.
- Legen Sie nach und nach mehr Holz nach.

* WENN DER OFEN ZU SCHNELL ABKÜHLT.

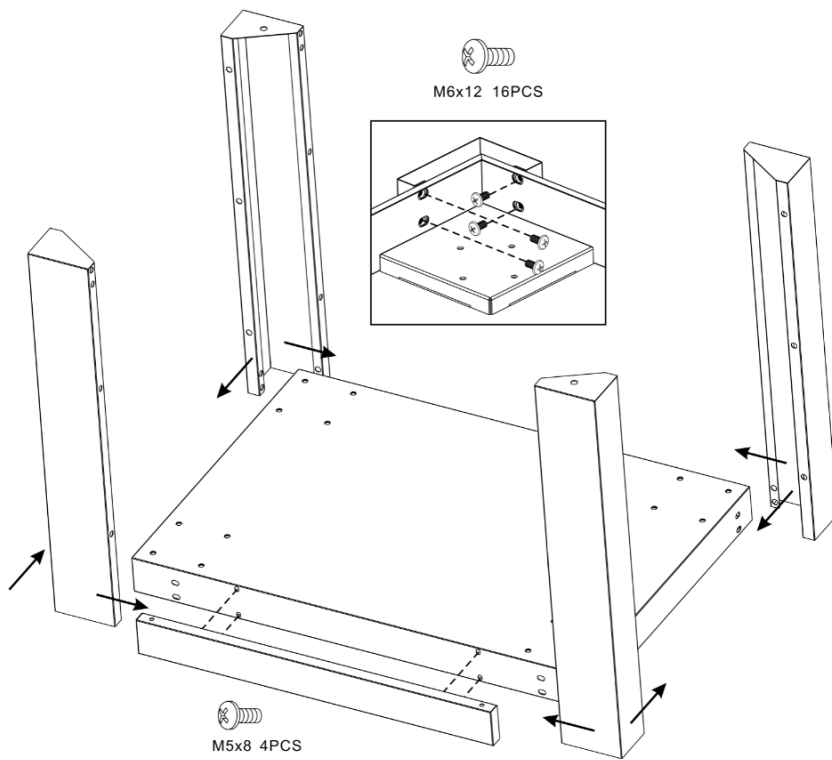
- Dies kann bei der ersten Benutzung auftreten oder wenn der Ofen längere Zeit nicht benutzt wurde.
- Vergewissern Sie sich, dass das Feuer nicht zu klein ist oder zu schnell brennt, sodass es dadurch nicht den gesamten Ofen erhitzen kann.
- Achten Sie darauf, dass kein Wasser oder Feuchtigkeit in den Ofen gelangt.

Explosionsdarstellung

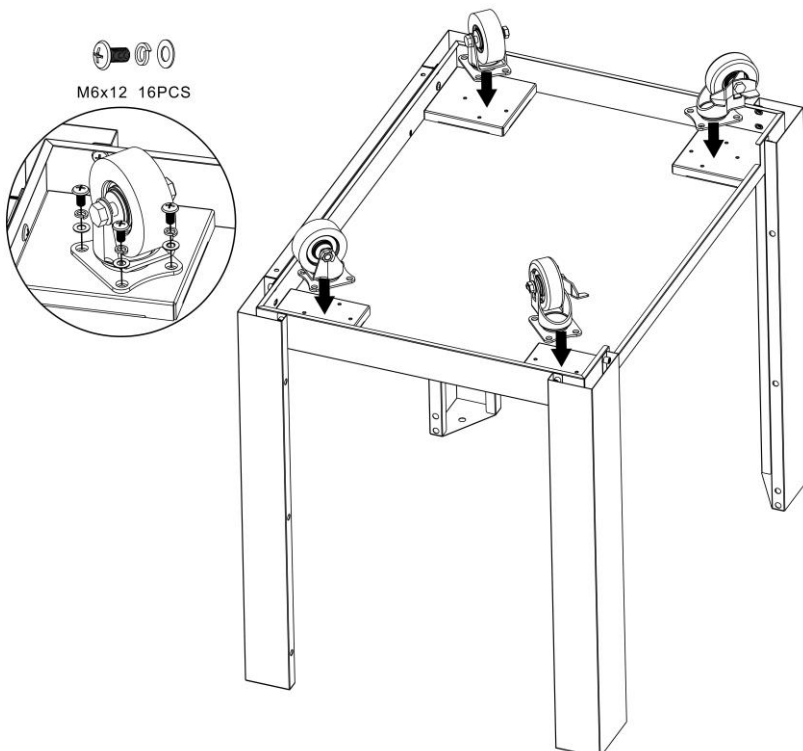


MONTAGE

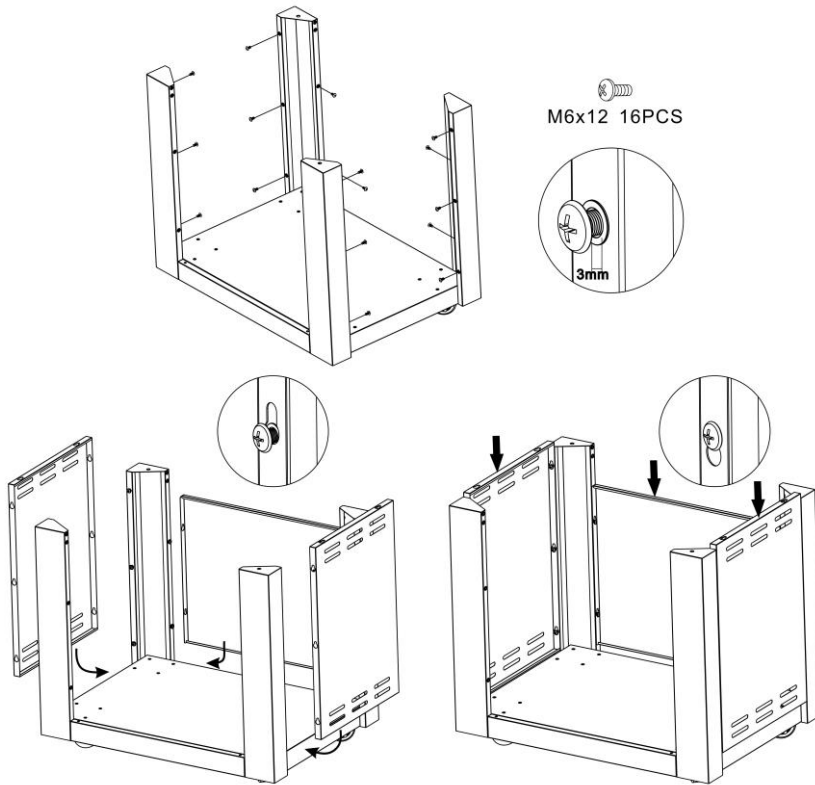
1. Montage der 4 Beine und der Vorderwand unten.



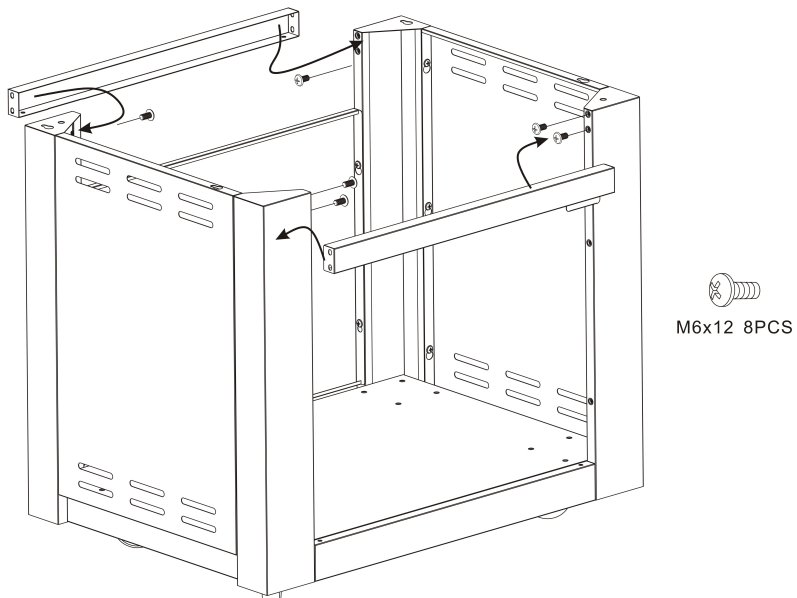
2. Montage der Räder.



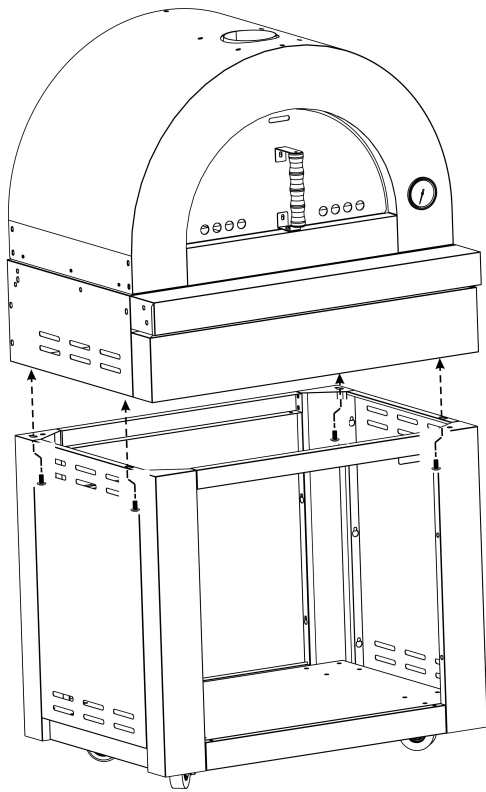
3. Montage der Seitenwände und der Rückwand.



4. Montage der Vorderwand oben.



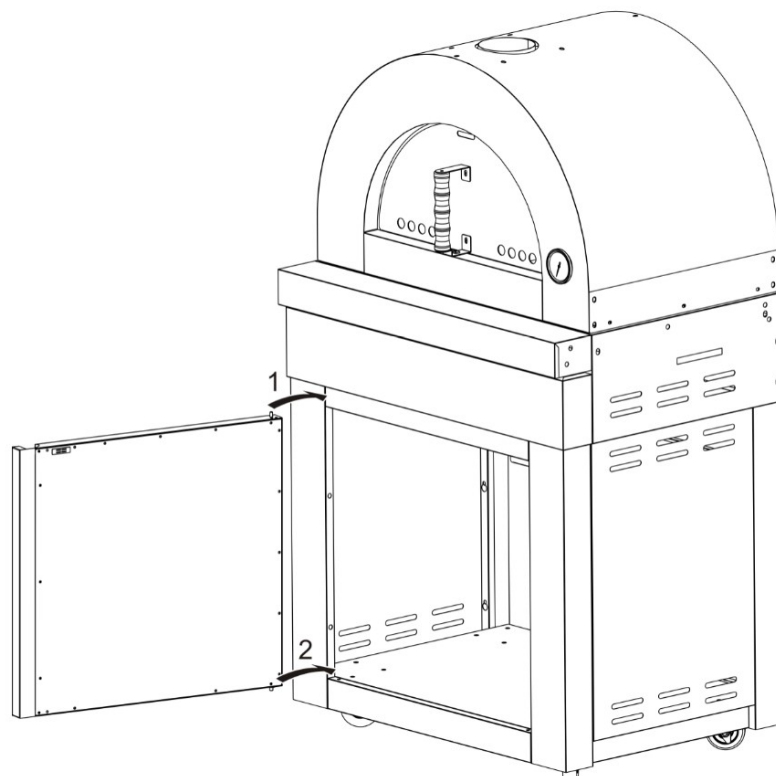
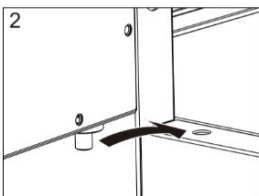
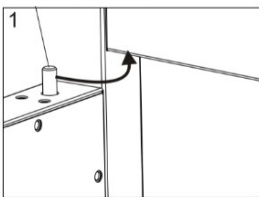
5. Montage des Korpus und des Wagens.



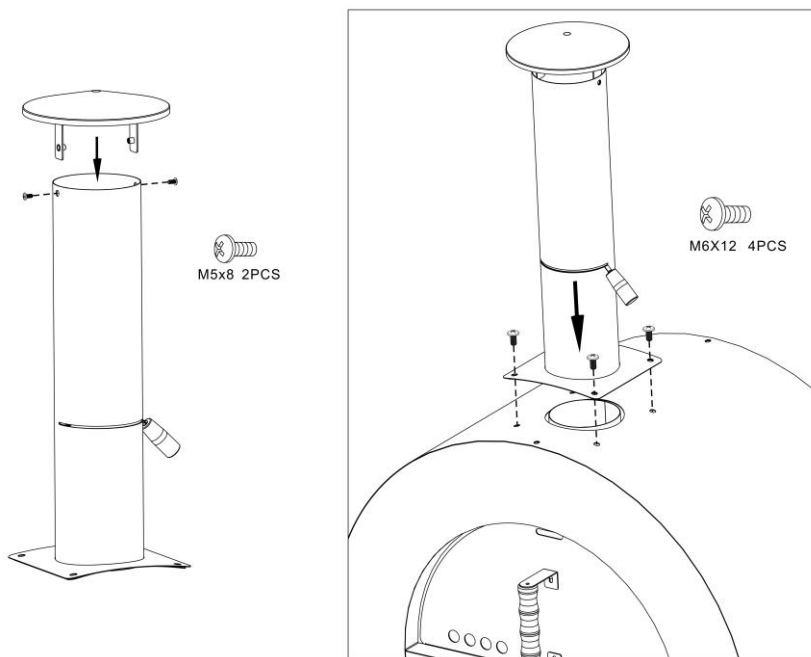
M6X12 4PCS

6. Montage der Tür.

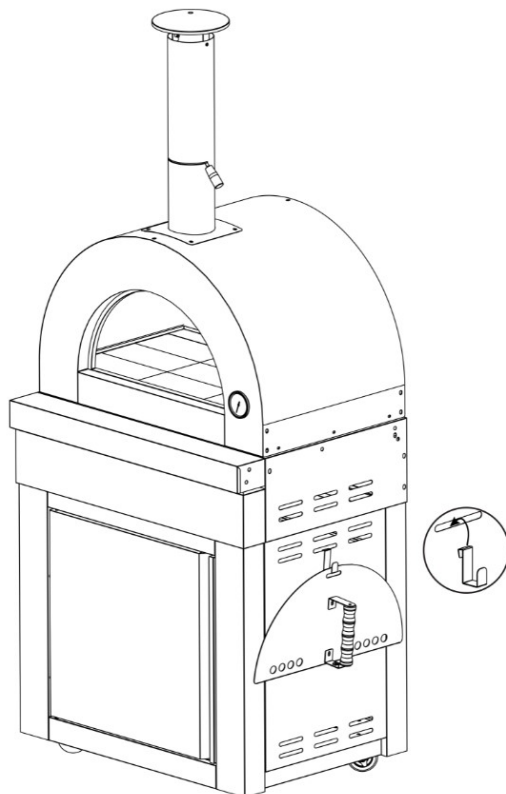
Federnder
Bolzen



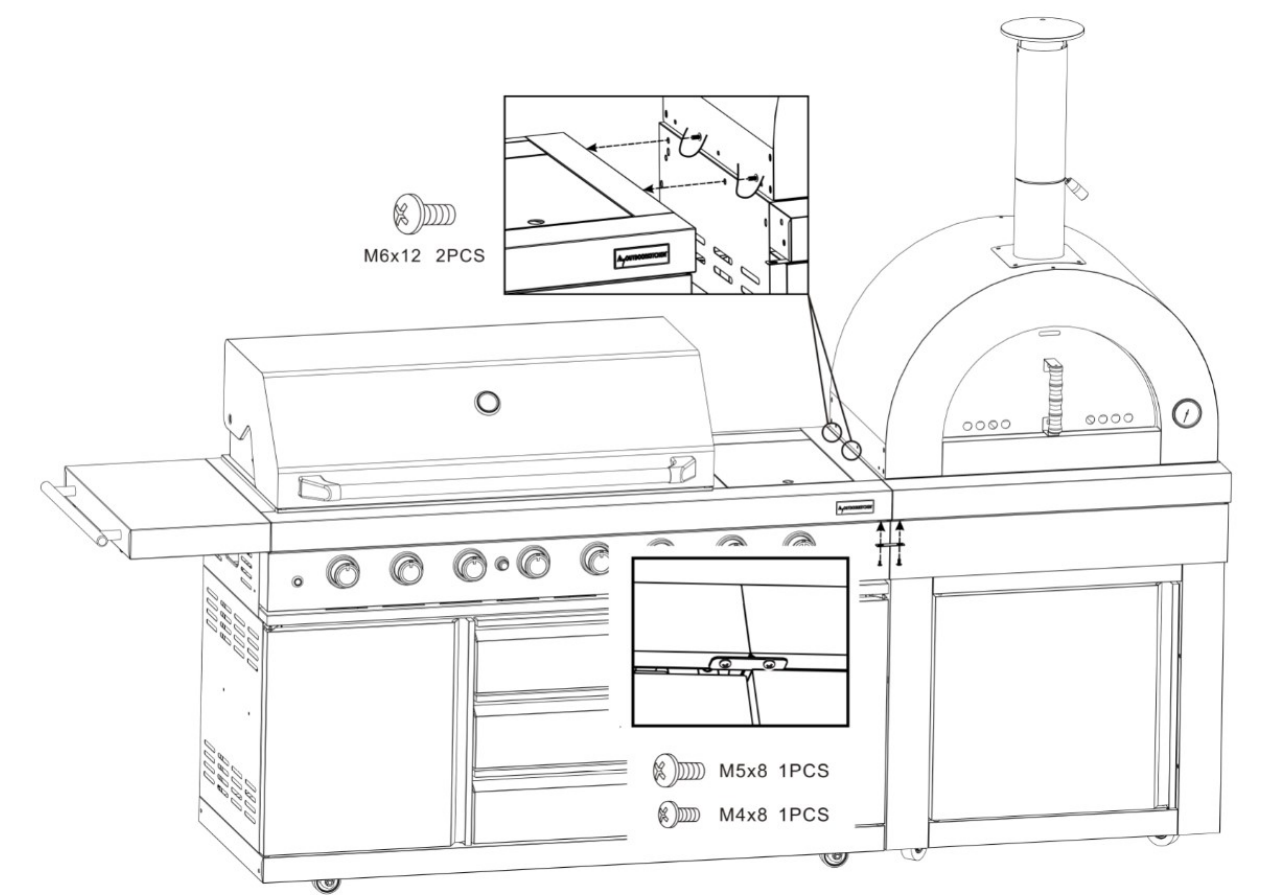
7. Montage des Schornsteins.



8. Frontabdeckung wird mit einem Haken aufgehängt.



9. Grill und Pizzaofen verbinden.



Lindström & Sondén AB
Havsbadvägen 1, 262 63 Ängelholm, Sweden

Kundenservice:
DE - info@meineoutdoorkueche.de
AT - info@meineoutdoorkueche.at
CH - info@meineoutdoorkueche.ch