

# Silence Pro Inverter

## POOLVÄRMEPUMP MED INVERTER



ANVÄNDARMANUAL

# Innehållsförteckning

<b>A. Förord</b>	<b>1</b>
<b>B. Försiktighetsåtgärder</b>	<b>2</b>
1. Varning	2
2. Uppmärksamhet	3
3. Säkerhet	3
<b>C. Om värmepumpen</b>	<b>4</b>
1. Transport	4
2. Tillbehör	4
3. Features	5
4. Driftsförhållanden och -intervall	5
5. Presentation av olika modeller	5
6. Tekniska parametrar	6
7. Dimensioner	7
<b>D. Installationsguide</b>	<b>8</b>
1. Installationspåminnelse	8
2. Kabeldragning	9
3. Kabeldragningsschema	10
4. Referens för skydd av enheter och kabelspecifikation	11
<b>E. Driftsanvisningar</b>	<b>12</b>
1. Nyckelfunktion	12
2. Driftsinstruktioner	12
<b>F. Testning</b>	<b>15</b>
1. Inspektera värmepumpen innan användning	15
2. Läckdetekteringsvisning och -metoder	15
3. Test	15
<b>G. Underhåll</b>	<b>16</b>
<b>H. Felsökning/vanliga fel</b>	<b>17</b>
<b>I. Kontrollanslutning för vattenpump</b>	<b>19</b>
<b>J. Wi-Fi-drift</b>	<b>23</b>

## A. Förord

---

Tack för att du valde vår poolvärmepump med inverter. Den är designad för en tystare och mer energibesparande användarupplevelse och är perfekt för grön pooluppvärmning.

Vi hoppas att du får stor nytta av vår värmepump.

Tack!

## B. Försiktighetsåtgärder

---

Vi har sammanställt viktiga säkerhetsmeddelanden i denna manual och på din värmepump.

Det är viktigt att alla säkerhetsmeddelanden läses och iakttas.

**Denna värmepump använder miljövänlig R32-köldmediegas**

### 1. Varning

---



VARNING-skylden indikerar fara. Den uppmärksammar på en procedur, metod eller liknande som om den inte utförs korrekt kan leda till personskador eller skador på tredje part. Dessa skyltar är ovanliga, men extremt viktiga.

	a. Håll värmepumpen borta från brandkällor.
	b. Pumpen måste placeras på en välventilerad plats. Det är inte tillåtet att placera den inomhus eller på en stängd plats.
	c. Reparationsarbete och bortskaffning måste utföras av behörig servicepersonal.
	d. Vakuamera fullständigt innan svetsning. Svetsning får endast utföras av professionell personal på ett servicecenter.

## **2. Uppmärksamhet**

---

- a. Läs följande instruktioner innan installation, användning och underhåll.
- b. Installation måste utföras av professionell personal och i enlighet med denna manual.
- c. Läcktester måste utföras efter installation.
- d. Använd inga metoder – förutom de som rekommenderas av tillverkaren – för att accelerera avfrostningsprocessen eller för rengöring av de frusna delarna.
- e. Om reparation är nödvändig ska närmaste servicecenter kontaktas. Reparationsprocessen måste följa manualens anvisningar i detalj. Obehöriga får aldrig utföra något som helst reparationsarbete.
- f. Ställ in till en behaglig vattentemperatur, se till att överhettning och överkylning undviks
- g. Stapla inte ämnen på ett sätt som kan komma att blockera luftflödet i närheten av luftinsuget eller -utloppet, annars kan värmarens prestanda försämrans.
- h. För att undvika brandrisk, använd aldrig antändlig gas eller vätskor som thinner, lack eller bränsle och förvara aldrig dessa i närheten av pumpen.
- i. För att optimera uppvärmningseffekten bör värmebevarande isolering installeras på rören mellan värmepumpen och swimmingpoolen. Använd rekommenderad pooltäckning
- j. Anslutningsrör mellan swimmingpoolen och värmaren ska vara  $\leq 10$  m.

## **3. Säkerhet**

---

- a. Se till att barn hålls på långt avstånd från strömbrytaren.
- b. Vid strömavbrott under drift kommer värmaren att starta upp igen när strömmen återkommer.
- c. Stäng av huvudströmbrytaren vid åska eller storm, annars kan maskinen skadas av blixtar.
- d. Allt reparationsarbete ska utföras i välventilerade utrymmen. Inga antändningskällor får vara närvarande vid drift.
- e. Innan underhålls- och reparationsarbete måste en säkerhetsinspektion av värmepumpen med R32 utföras för att minimera riskerna.
- f. Om läcka av R32-gas uppstår ska all drift avbrytas och räddningstjänst omedelbart kontaktas.

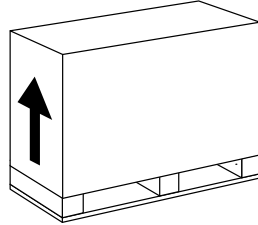
## C. Om värmepumpen

---

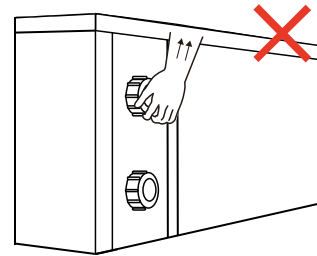
### 1. Transport

---

a. Förvara den alltid upprätt

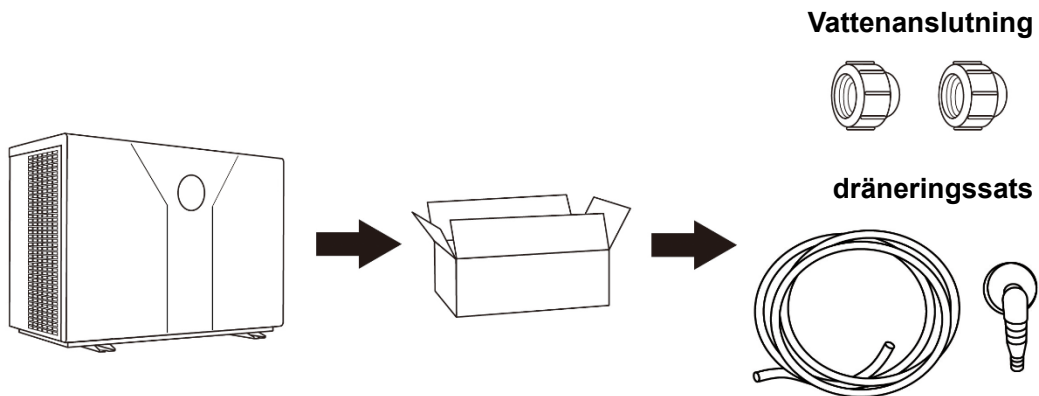


b. Lyft aldrig unionskopplingarna  
(annars kan titanvärmväxlaren inuti värmepumpen skadas)

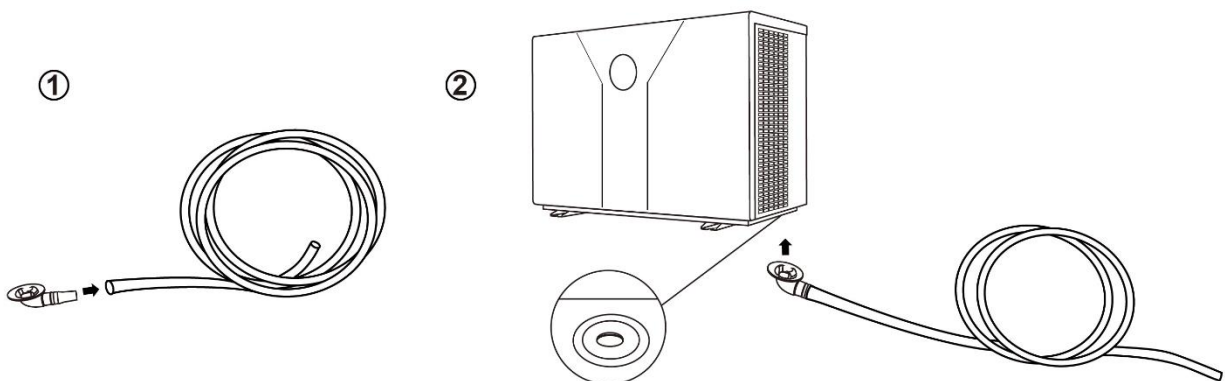


### 2. Tillbehör

---



**Anslutning av kondensdräneringskit:**



### 3. Funktioner

---

- a. Dubbelroterande DC-inverter från Mitsubishi
- b. Borstlös DC-fläktmotor
- c. EEV-teknik
- d. Avfrostning med omvänd cykel
- e. Högeffektiv och vriden värmeväxlare i titan
- f. Känslig och exakt temperaturmätning och vattentemperaturvisning
- g. Hög- och lågtrycksskydd
- h. Fullt skyddat elsystem

### 4. Driftläge och -intervall



---

Ställ in poolvattentemperaturen effektivt och ekonomiskt för största möjliga bekvämlighet och njutning. Värmepumpen kan arbeta i lufttemperaturer mellan ca -10°C och ca 43°C, men optimalt temperaturintervall är 15°C ~ 25°C.

### 5. Presentation av olika lägen

---

- a. Värmepumpen har två lägen: Boost och Silence.
- b. De har olika fördelar, beroende på förhållandena.

Läge	Lägen	Fördelar
	Boost-läge	Uppvärmningskapacitet: 20 % till 100 % kapacitet Intelligent optimering Snabb uppvärmning
	Silence-läge	Uppvärmningskapacitet: 20 % till 80 % kapacitet Ljudnivå: 3 dB (A) lägre än Boost-läge

## 6. Tekniska parametrar

Modell	Silence	Silence	Silence	Silence	Silence	Silence	Silence	Silence	Silence
	Pro Inverter	Pro Inverter	Pro Inverter	Pro Inverter	Pro Inverter	Pro Inverter	Pro Inverter	Pro Inverter	Pro Inverter
	7	9	11	13	17	21	28	28S	35S
<b>PRESTANDAFÖRHÅLLANDEN: Luft 27 °C/ Vatten 27 °C/ Fuktighet 80 %</b>									
Uppvärmningskapacitet (kW)	6,8	9,0	11,0	13,0	17,5	20,8	27,8	27,8	35,0
COP-intervall	14~7,1	14~7,1	14~6,9	14,5~7	15,6~6,9	14,6~7	15,8~7,2	15,6~7,1	15,3~7
<b>PRESTANDAFÖRHÅLLANDEN: Luft 15 °C/ Vatten 26 °C/ Fuktighet 70 %</b>									
Uppvärmningskapacitet (kW)	4,9	6,5	7,5	8,9	12,3	14,3	18,8	18,8	24,0
COP-intervall	7,2~4,4	7,3~4,7	7,3~4,6	7,5~4,9	7,7~4,9	6,9~4,9	7,8~4,9	7,8~4,9	7,5~5,0
<b>TEKNISKA SPECIFIKATION</b>									
Rekommenderad poolvolym (m <sup>3</sup> )	15~30	20~45	30~55	35~65	40~80	50~95	60~120	60~120	85~160
Lufttemperatur vid drift (°C)	-10°C ~ 43°C								
Strömförsörjning	230 V, 1 Ph						400 V, 3 Ph		
Nominell ingångseffekt (kW)	0,14~1,12	0,19~1,38	0,22~1,63	0,26~1,80	0,32~2,51	0,38~2,92	0,5~3,84	0,5~3,84	0,65~4,80
Nominell ingångsström (A)	0,63~4,83	0,83~5,98	0,96~7,09	1,13~7,83	1,39~10,9	1,65~12,7	2,17~16,7	0,72~5,56	0,94~6,96
Ljudnivå från 10 m dB(A)	16,5~26,0	16,8~26,1	16,6~27,9	20,1~28,7	21,1~31,8	18,9~32,2	21,5~32,9	21,5~32,9	20,6~32,6
Rekommenderat vattenflöde (m <sup>3</sup> /h)	2~4	2~4	3~5	4~6	6~8	8~10	10~12	10~12	12~18
Vattenanslutning (mm)	50								

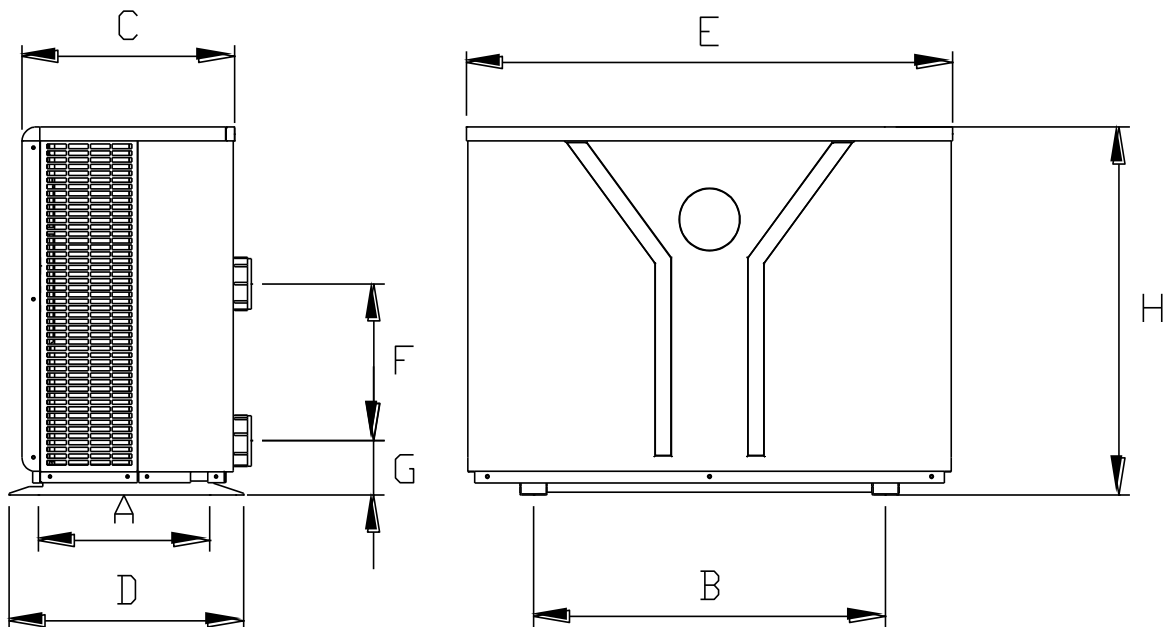
### Kommentarer:

Denna värmepump kan arbeta normalt i temperaturintervallet -10 °C ~ 43 °C. Pumpens prestanda kan inte garanteras utanför detta intervall. Ta hänsyn till att poolvärmepumpens prestanda och parametrar varierar efter förhållandena.

Parametrar justeras periodvis utan föregående meddelande för att uppnå tekniska förbättringar. Se märkskylten för mer information.



## 7. Dimensioner



Storlek (mm) / Namn	A	B	C	D	E	F	G	H
Silence Pro Inverter 7	410	645	390	430	890	250	75	657
Silence Pro Inverter 9	410	645	390	430	890	250	75	657
Silence Pro Inverter 11	410	645	390	430	890	290	75	657
Silence Pro Inverter 13	410	645	390	430	890	280	75	657
Silence Pro Inverter 17	410	710	390	430	1060	320	75	657
Silence Pro Inverter 21	410	710	390	430	1060	390	75	757
Silence Pro Inverter 28	410	710	390	430	1060	390	75	757
Silence Pro Inverter 280s	410	710	390	430	1060	640	75	957
Silence Pro Inverter 350s	410	710	390	430	1060	640	75	957

※ Data ovan kan komma att ändras utan föregående varning.

Obs: I bilden ovan visas specifikationstabellen för poolvärmaren. Dessa data är endast avsedda som installations- och layoutreferens för tekniker. Produkten kan utan föregående meddelande komma att justeras.

## D. Installationsanvisningar


---

### 1. Installationspåminnelse

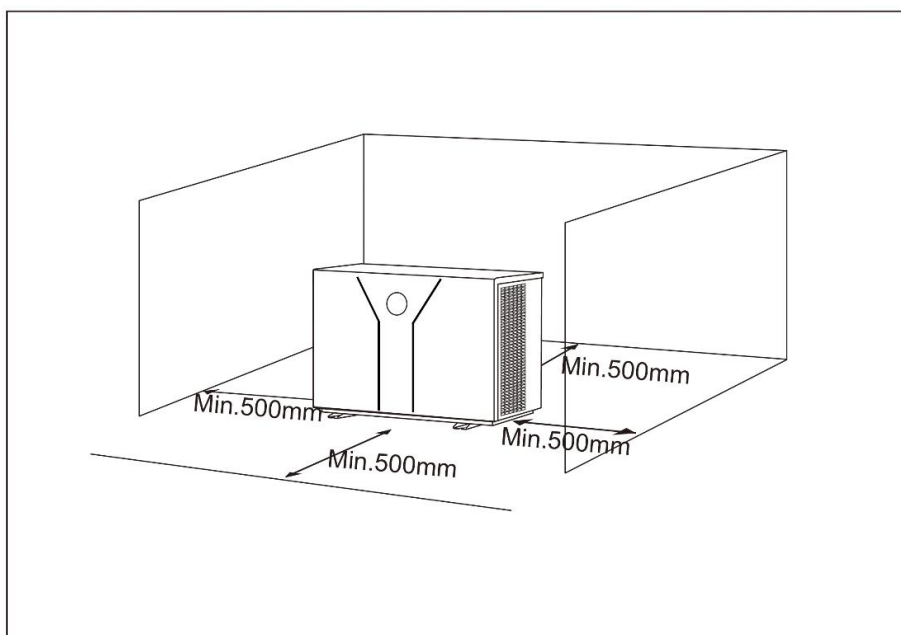
---

Endast professionell personal får installera värmepumpen. Användarna är inte behöriga att installera värmepumpen själva, detta för att den annars kan skadas eller utgöra en fara för dem.

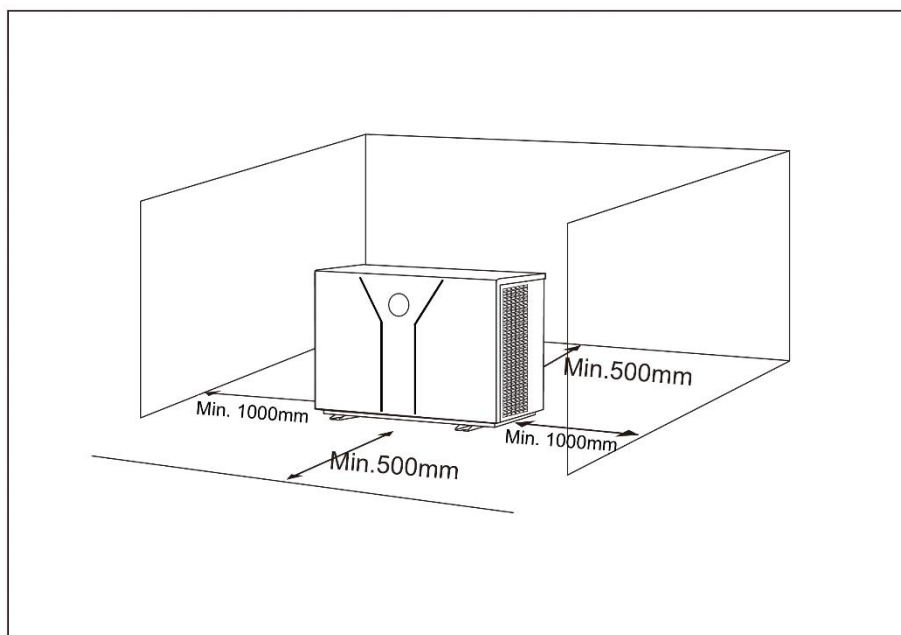
#### a. Plats och avstånd

 Poolvattenpumpen med inverter ska installeras på en välventilerad plats.

#### För modeller på 17 kW och lägre

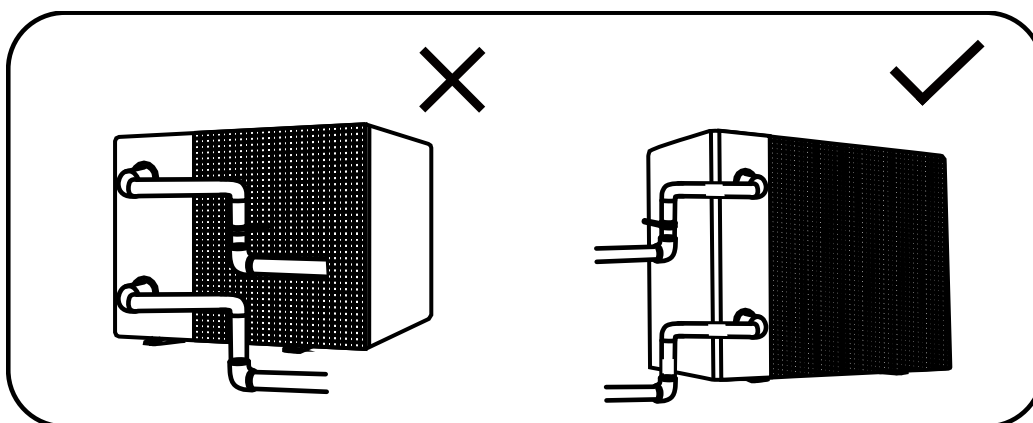
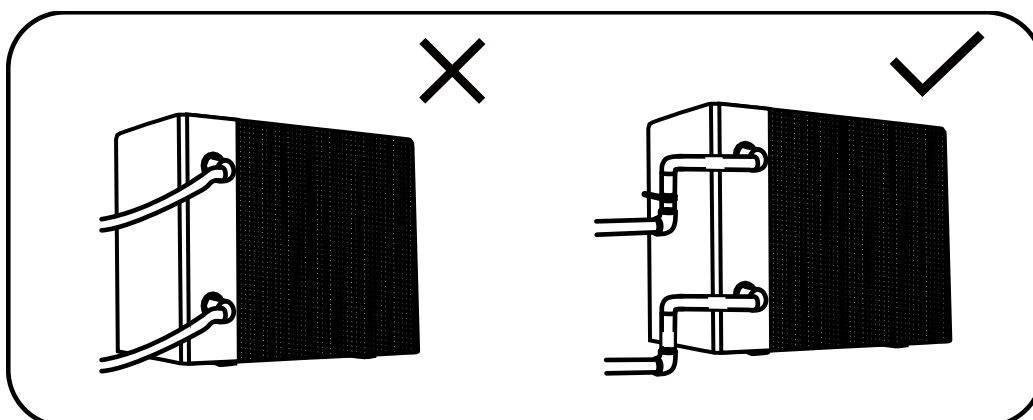


#### För modeller på 21 kW och högre



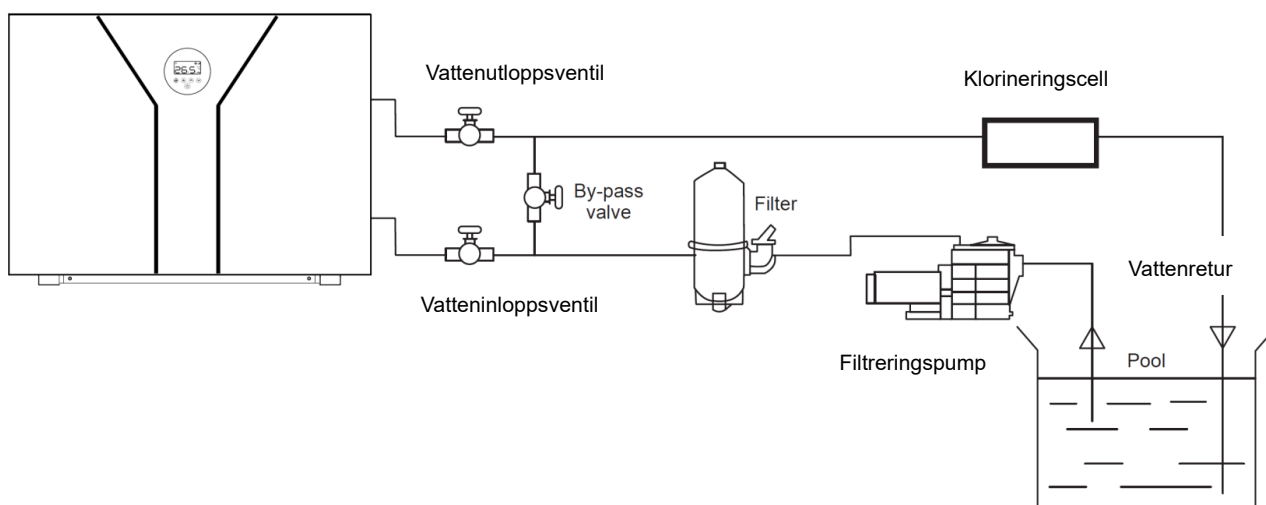
## b. Vattenrörsanslutning

⚠ Inloppets och utsläppets vattenanslutningar klarar inte av mjuka rörs vikt. Värmepumpen måste anslutas med hårda rör!



⚠ Installera INTE vattenrören på ett sätt där de kan passera bakom värmepumpens evaporator. Om detta inte går att undvika på något sätt ska rören täckas med termisk skumisolering.

## c. Typiskt installationsdiagram



- 1) Ramen måste fixeras med bultar (M10) till ett betongfundament eller en konsol. Betongfundamentet måste vara solitt och stabilt och konsolen måste vara tillräckligt stark och rostskyddsbehandlad.
- 2) Placera inte föremål så att de kan komma att blockera luftintaget eller -utloppet närmare än 50 cm bakom värmepumpen, annars kommer värmepumpens prestanda att försämrans
- 3) Värmaren behöver en tilläggs-pump (tillhandahålls av användaren). För rekommenderad pump, se Tekniska parametrar.
- 4) När maskinen arbetar kommer kondens, som man ska vara uppmärksam på, att bildas. Dränera med dräneringsmunstycket (tillbehör) och anslut därefter ett rör för att dränera ut kondensvattnet.

## 2. Kabeldragning

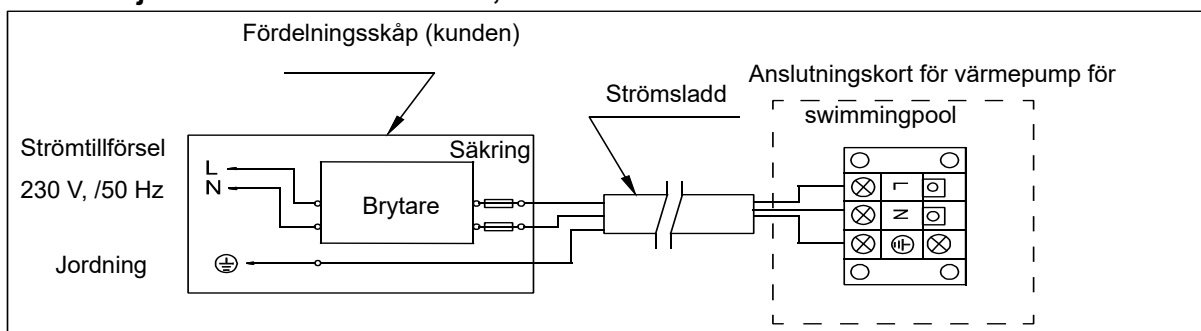
---

- a. Anslut till lämplig strömtillförsel, spänningen ska vara i enlighet med produktens nominella spänning.
- b. Jorda maskinen ordentligt.
- c. Kabeldragningen måste utföras av en professionell tekniker och i enlighet med kretsschemat.
- d. Konfigurera läcksyddet i enlighet med lokala kabeldragningsregler (driftström  $\leq 30$  mA).
- e. Dragningen av strömkabeln och signalkabeln får inte påverka varandra

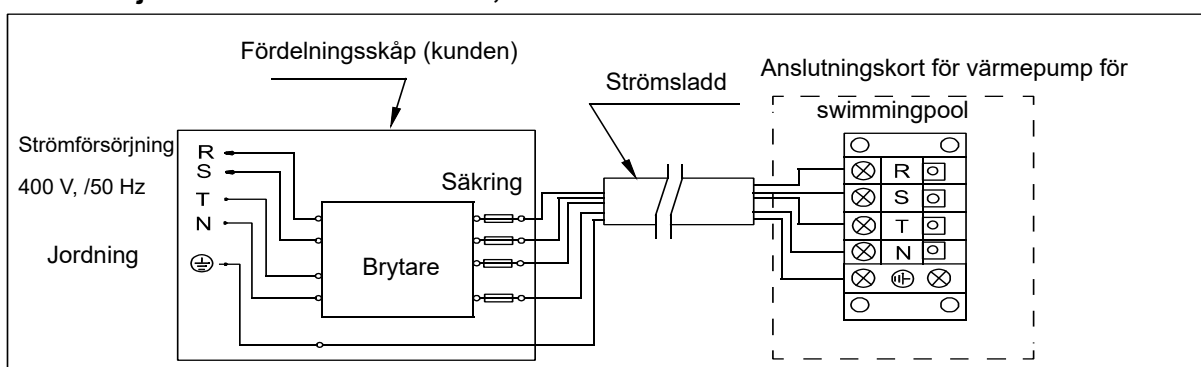
## 3. Kabeldragningschema

---


### a. För följande strömtillförsel: 230 V, 50 Hz



### b. För följande strömtillförsel: 400 V, 50 Hz



Note:

- 1)  Måste vara hard wired, plugg ej tillåten.
- 2) Värmepumpen för swimmingpool måste jordas ordentligt.

#### 4. Referenser för skyddsenheter och kabelspecifikationer

MODELL		Silence	Silence	Silence	Silence	Silence	Silence	Silence	Silence	Silence
		Pro Inverter 7	Pro Inverter 9	Pro Inverter 11	Pro Inverter 13	Pro Inverter 17	Pro Inverter 21	Pro Inverter 28	Pro Inverter 28S	Pro Inverter 35S
Brytare	Märkström (A)	9	10.5	12	14.5	18	21	24	9	12
	Nominellt värde(mA)	30	30	30	30	30	30	30	30	30
Säkring (A)		9	10.5	12	14.5	18	21	24	9	12
Strömsladd (mm <sup>2</sup> )		3 x 1.5	3 x 2.5	3 x 2.5	3 x 2.5	3 x 4	3 x 4	3 x 6	5 x 2.5	5 x 2.5
Signalkabel (mm <sup>2</sup> )		3 x 0.5	3 x 0.5	3 x 0.5	3 x 0.5	3 x 0.5	3 x 0.5	3 x 0.5	3 x 0.5	3 x 0.5

※ Data som visas ovan kan komma att ändras utan föregående meddelande.

**Obs:** Data ovan gäller för en strömsladd ≤ 10 m. Om strömsladden är >10 m ska kabeldiametern ökas.

## E. Driftsanvisningar

---

### 1. Nyckelfunktion

---



Symbol	Endast uppvärmningsmodeller
	i. Av/På ii. Wi-Fi-inställning
	Lås/Lås upp-skärm
	1. Boost 2. Silence
	Temperaturinställning 18~40°C

#### Uppmärksamhet:

- i. Styrenheten har en vilolägesfunktion.
- ii. Knapparna blir mörka vid låsning.

### 2. Driftsanvisningar

---

#### a. Skärmlås

- 1) Tryck " i 3 sekunder för att låsa eller låsa upp skärmen.
- 2) Automatisk låsningsperiod: 30 sekunder.




#### b. Påslagning


Tryck " i 3 sekunder för att låsa upp skärmen. Tryck därefter " för att slå på maskinen.

### c. Temperaturinställning

Tryck "" och "" för att visa och ställa in temperaturen.



### d. Lägesval


Tryck "" för att välja mellan Boost-läge "" och Silence-läge "".

Förvalt läge: Boost ""






Välj Boost-läge "" för initial uppvärmning

### e. Wi-Fi ""

När skärmen är på, tryck "" i 3 sekunder, när "" blinkar initieras Wi-Fi-anslutning.





Anslut till Wi-Fi via mobiltelefon och ange lösenord. Därefter kan utrustningen kontrolleras med Wi-Fi. När APP:en anslutits framgångsrikt via Wi-Fi kommer "" att visas.

### f. Avfrostning

- 1) Automatisk avfrostning: När maskinen avfrostar automatiskt kommer "" att blinka. Efter avslutad avfrostning kommer maskinen att återgå till tidigare driftläge.
- 2) Manuell avfrostning: För att aktivera tvingat avfrostningsläge måste kompressorn arbeta i mer än 10 minuter. I uppvärmningsläge, tryck "" och "" på touch-kontrollen samtidigt i 5 sekunder för att tvinga igång avfrostning. När "" blinkar initieras avfrostning, när "" slutar blinka avslutas avfrostningen.



(Obs: Intervallet för manuell avfrostning bör vara längre än 30 minuter.)

### g. Statuskontroll för kontrollpanelen

1. Tryck " i 5 sekunder för att aktivera statuskontroll.
2. Under denna period kommer skärmen att visa statussymbolen "C0" och motsvarande värde.
3. När status ändras mellan " och " ändras även motsvarande värde.
4. Tryck " för att avsluta "Running Status Checking"-läget.
5. Running status-tabell:

Symbol	Avser	Enhet
C0	Inloppsvattentemperatur	°C
C1	Utloppsvattentemperatur	°C
C2	Omgivningstemperatur	°C
C3	Utsläppsgastemperatur	°C
C4	Temperatur för evaporatorns spolrör	°C
C5	Returgastemperatur	°C
C6	Temperatur för nedkylningsspolrör	°C
C9	Temperatur för nedkylningsplatta	°C
C10	Öppningsvinkel för EEV	P

### 6. Konvertering av temperaturvisning (Celsius/Fahrenheit)

När skärmen är på, tryck " och " samtidigt i 5 sekunder för att skifta mellan Celsius och Fahrenheit.

**Obs: Styrenheten har viloläge.**



## F. Testning

---

### 1. Inspektera värmepumpen innan användning

---

- Ventilationsenheten och utloppen ska fungera korrekt och inte vara blockerade.
- Det är förbjudet att installera köldmedierör eller komponenter i en korrosiv miljö.
- Inspektera kabeldragningen med utgångspunkt i kabeldiagrammet och jordanslutningen
- Dubbelkontrollera att all strömtillförsel är avbruten.
- Inspektera luftinsuget och -utloppet.

### 2. Läckdetekteringsanvisningar och -metoder

---

- Läckkontroll är förbjuden i icke ventilerade utrymmen.
- Inga antändningskällor får vara närvarande under läckkontrollen.  
Läcksökningslampor (eller andra detektorer som använder öppna lågor) får inte användas.
- Läckdetekteringsvätskor kan användas med de flesta köldmedium, men användning av rengöringsmedel som innehåller klor ska undvikas, eftersom kloreten kan reagera med köldmediet och korrodera kopparrören.
- Vakuamera fullständigt innan svetsning. Svetsning får endast utföras av professionell personal på ett servicecenter.
- Avbryt omedelbart driften vid gasläckage och kontakta ett servicecenter.



### 3. Försök

---

- Användaren måste starta pumpen innan maskinen och stänga av maskinen innan pumpen, annars kan maskinen skadas.
- Innan värmepumpen startas ska frånvaron av vattenläckage verifieras. Ställ därefter in till en lämplig temperatur och slå på strömförsörjning.
- För att skydda poolvärmaren är maskinen utrustad med en tidsfördröjningsfunktion. Fläkten kommer att arbeta 1 minut tidigare än kompressorn när maskinen startas, och kommer att sluta arbeta 1 minut senare än kompressorn när maskinen stängs av.
- När poolvärmaren startas upp ska man verifiera frånvaron av abnormt ljud från maskinen.

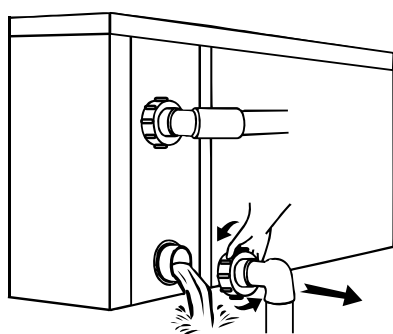
## G. Underhåll

---



**“AVBRYT” värmepumpens strömtillförsel innan rengöring,**

1. Under vintern när man inte badar:
  - a. Avbryt all strömtillförsel för att förhindra maskinen från att skadas.
  - b. Dränera allt vatten från maskinen.
  - c. Täck över maskinen när den inte används.



**Viktigt:**

Skruva loss inloppsrorets vattenmunstycke för att dränera vattnet.

*När vattnet i maskinen fryser under vintern kan titanvärmväxlaren skadas.*

2. Rengör maskinen med hushållsrengöringsmedel eller rent vatten, använd **ALDRIG** bensin, thinner eller liknande bränsle.
3. Kontrollera regelbundet bultar, kablar och anslutningar.
4. Om reparation eller skrotning är nödvändig ska närmaste auktoriserade servicecenter kontaktas.
5. Försök aldrig själv arbeta med utrustningen. Felaktig drift kan leda till fara.
6. En säkerhetsinspektion måste utföras innan underhålls- eller reparationsarbete på värmepumpar med R32-gas.

## H. Felsökning/vanliga fel

### 1. Reparationsguide

WARNING:

- a. Om reparation eller skrotning är nödvändig ska närmaste auktoriserade servicecenter kontaktas.
- b. Krav på servicepersonal.
- c. Alla som arbetar med eller öppnar en köldkrets måste inneha ett aktuellt och giltigt certifikat från ett branschackrediterat bedömningsorgan som intygar deras kompetens inom säker hantering av köldmedia, i enlighet med av industrin erkända utvärderingskriterier.
- d. Försök aldrig själv arbeta med utrustningen. Felaktig drift kan leda till fara.
- e. Följ noggrant tillverkarens anvisningar vid laddning med R32-gas och utrustningsunderhåll. Detta kapitel fokuserar på de speciella underhålls krav som ställs på en värmepump med R32-gas. Se den tekniska servicemanualen för detaljerad information om underhållsarbete.
- f. Vakuamera fullständigt innan svetsning. Svetsning får endast utföras av professionell personal på ett servicecenter.



### 2. Felsökning och -koder

Problem	Orsak	Lösning
<b>Värmepumpen arbetar inte</b>	Ingen strömtillförsel	Vänta tills strömmen återvänder
	Strömbrytaren är av	Slå på strömbrytaren
	Säkringen har gått	Kontrollera och ersätt vid behov säkringen
	Brytaren är stängd	Kontrollera och öppna vid behov brytaren
<b>Fläkten arbetar men uppvärmningen är otillräcklig</b>	Evaporatorn är blockerad	Avlägsna blockeringen
	Luftutsläppet är blockerat	Avlägsna blockeringen
	3 minuters startfördröjning	Vänta
<b>Skärmen visar inget fel, men ingen uppvärmning sker</b>	Inställd temperatur är för låg	Ställ in korrekt uppvärmningstemperatur
	3 minuters startfördröjning	Vänta
Om åtgärderna ovan inte löser problemet kontaktar man sin installatör med detaljerad information och modellnummer redo. Försök aldrig utföra reparationsarbetet själv		

**Obs:** Om något av följande inträffar ska man omedelbart stänga av maskinen, avbryta all strömtillförsel och därefter kontakta sin återförsäljare:

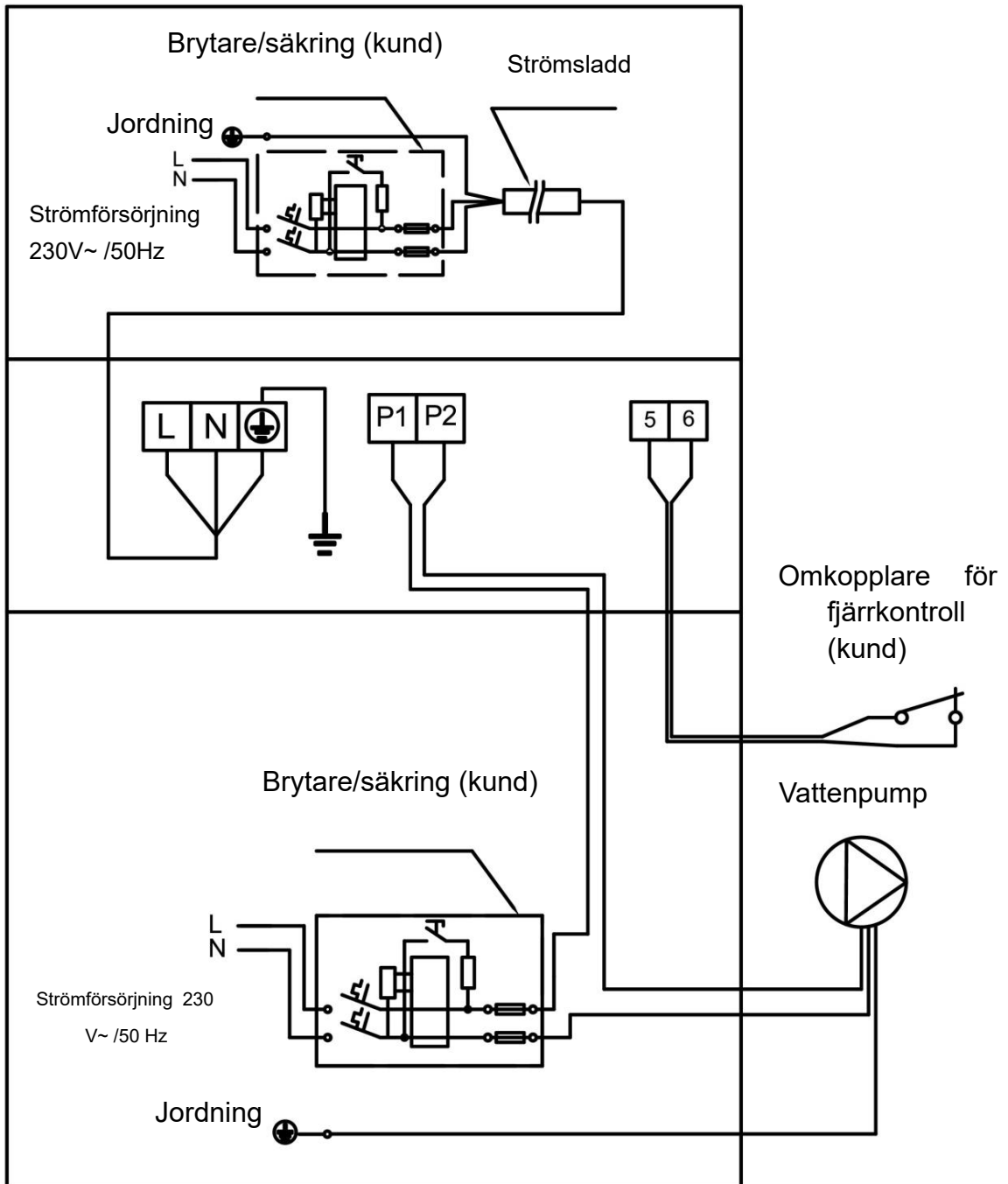
1. Omkopplaren arbetar felaktigt.
2. Säkringen går ofta.

## Skydds- och felkoder

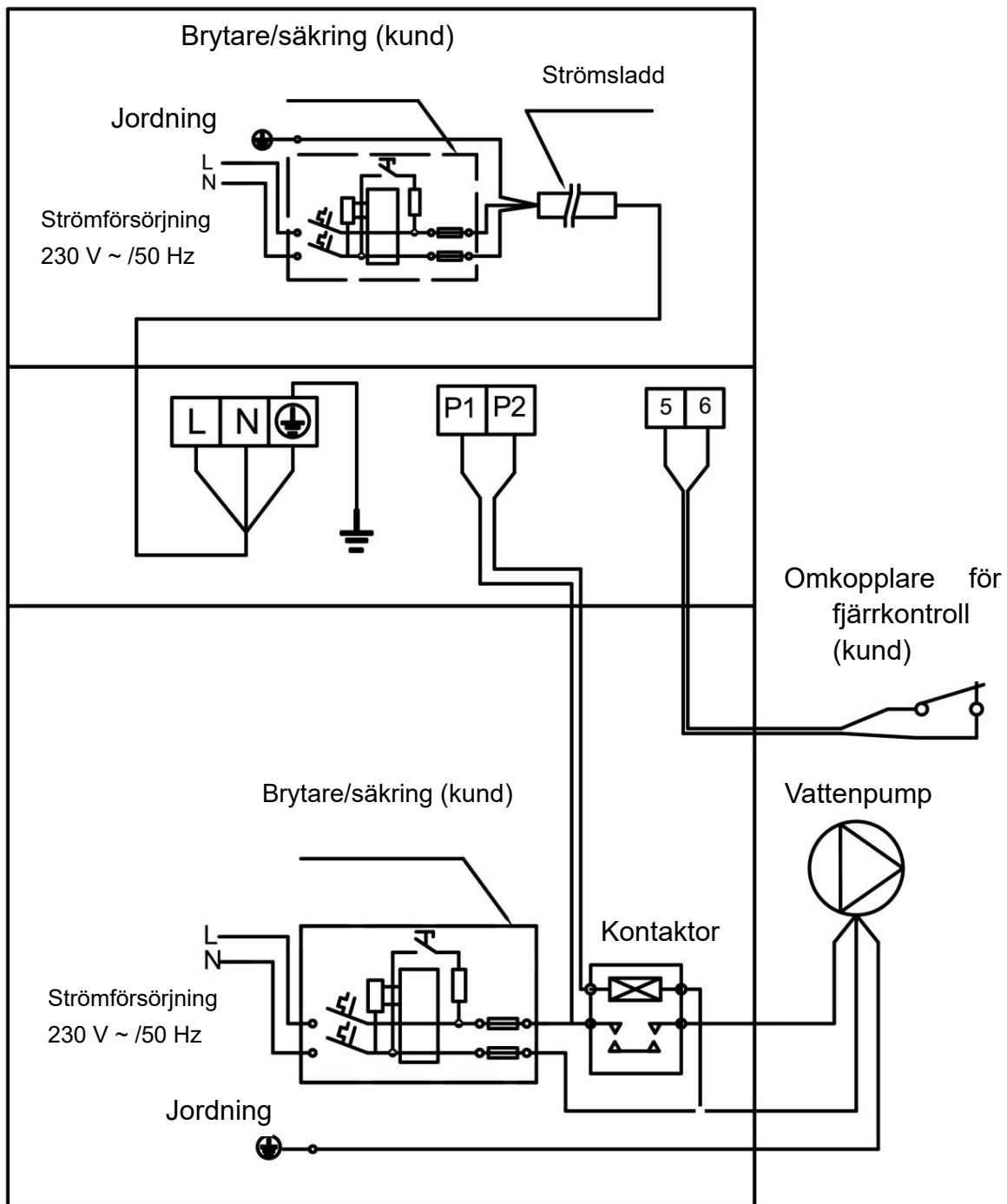
Nr.	Kod	Skyddskodsbeskrivning
1	E3	Inget vattenskydd
2	E5	Strömförsörjningen överstiger driftintervallet
3	E6	För stor temperaturskillnad mellan inlopps- och utloppsvattnet (otillräckligt vattenflödesskydd)
4	Eb	Omgivningstemperaturen är för hög eller för låg
5	Ed	Påminnelse om antifrysning
Nr.	Kod	Felkodsbeskrivning
1	E1	Högtrycksskydd
2	E2	Lågtrycksskydd
3	E4	Sekvensskydd 3-fas (endast 3-fas)
4	E7	Ut- eller inloppsvattnets temperatur är för hög eller för låg
5	E8	Hög utsläppstemperatur
6	EA	Evaporatorn överhettad (endast i nedkylningsläge)
7	P0	Kommunikationsfel, styrenhet
8	P1	Sensor för vatteninloppstemperatur defekt
9	P2	Sensor för vattenutloppstemperatur defekt
10	P3	Sensor för gasutsläppstemperatur defekt
11	P4	Sensor för evaporatorns spolrör defekt
12	P5	Sensorn för gasretur defekt
13	P6	Sensorn för nedkylningsspolens temperatur defekt
14	P7	Sensor för omgivningstemperatur defekt
15	P8	Sensor för nedkylningsplatta defekt
16	P9	Aktuell sensor defekt
17	PA	Omstart av minne misslyckades
18	F1	Kompressorns drivmodul defekt
19	F2	PFC-modul defekt
20	F3	Start av kompressor misslyckades
21	F4	Kompressorns körning misslyckades
22	F5	Inverterkort över aktuell skyddsnivå
23	F6	Överhettningsskydd för inverterkort aktiverat
24	F7	Aktuellt skydd
25	F8	Överhettningsskydd för kylplatta aktiverat
26	F9	Fläktmotor defekt
27	Fb	Ingen strömförsörjning till kraftfilter
28	FA	Överströmsskydd för PFC-modul aktiverat

# I. Kontrollanslutning för vattenpump

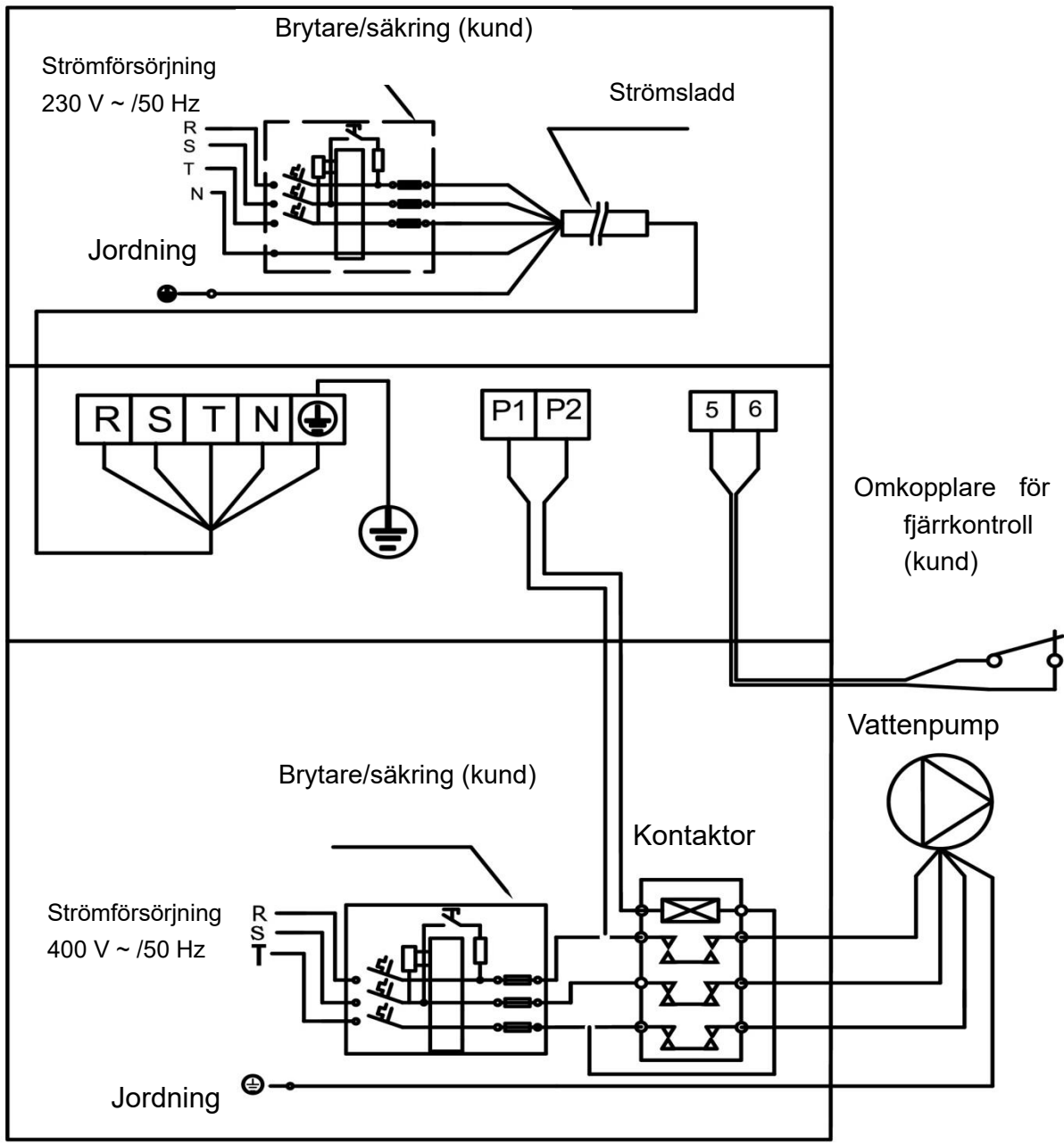
Vattenpump: 230 V spänning,  $\leq 500$  W effekt



# Vattenpump: 230 V spänning, >500 W effekt

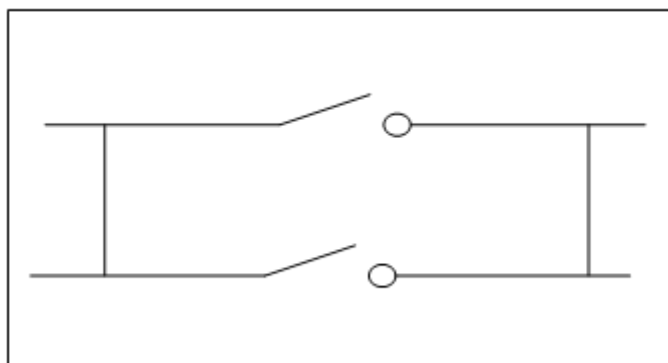


# Vattenpump: 400 V spänning



## Vattenpumpskontroll och timeranslutning

### 1: Vattenpumpstimer



### 2: Värmepumpens vattenledningsdragning

Obs: Installatören ska ansluta 1 parallellt med 2 (som visat i bilden ovan). För att starta vattenpumpen ska alternativ 1 eller 2 vara anslutna. För att stoppa vattenpumpen ska både 1 och 2 vara separerade.



## J. Wi-Fi-drift

### 1 APP-nedladdning



För Android, ladda ner från



För iOS, ladda ner från



### 2 Registrering av konto

1. Registrera via mobiltelefon eller e-post

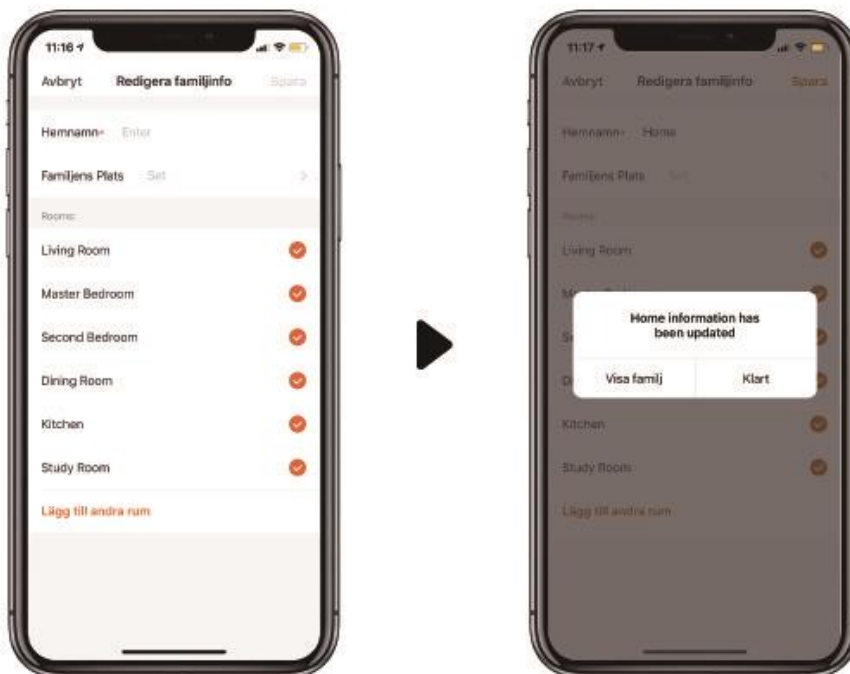


2. Mobil- eller e-postregistrering



### 3 Skapa familj

Ställ in familjenamn och välj rum för enheten.



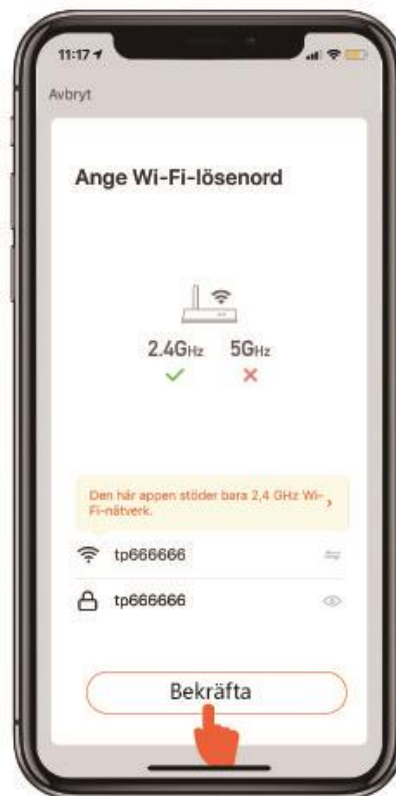
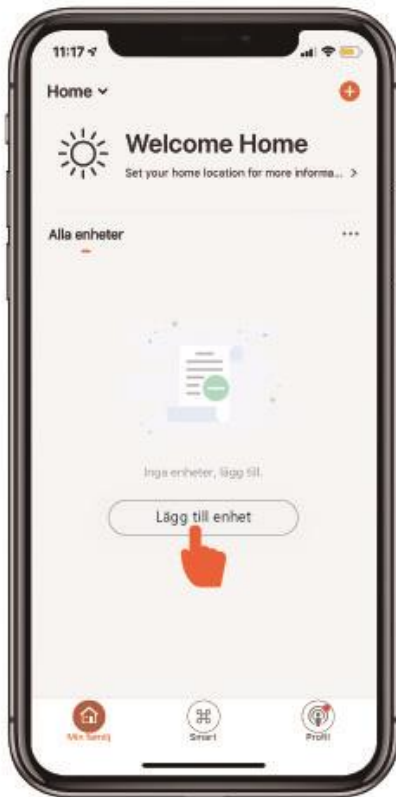
### 4 APP-anslutning

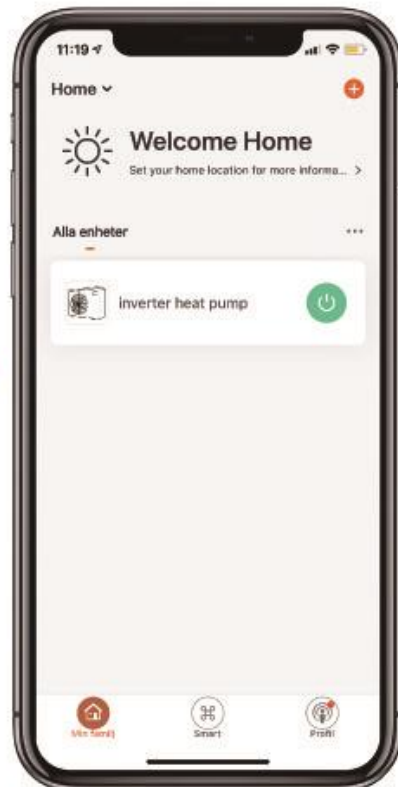
Se till att vara ansluten till Wi-Fi.

1. Tryck på "⌘" i 3 sekunder för att låsa upp skärmen. Tryck därefter på "⏻" i 3 sekunder och släpp efter ljudsignalen ("Pip"), Ange lösenord för Wi-Fi i APP. Under anslutningen blinkar "📶" och när APP:en framgångsrikt ansluter till Wi-Fi kommer "📶" att visas.



2. Klicka på "Add device" och följ instruktionerna.





## 5 Drift

1. Endast för värmepump med uppvärmningsfunktion:

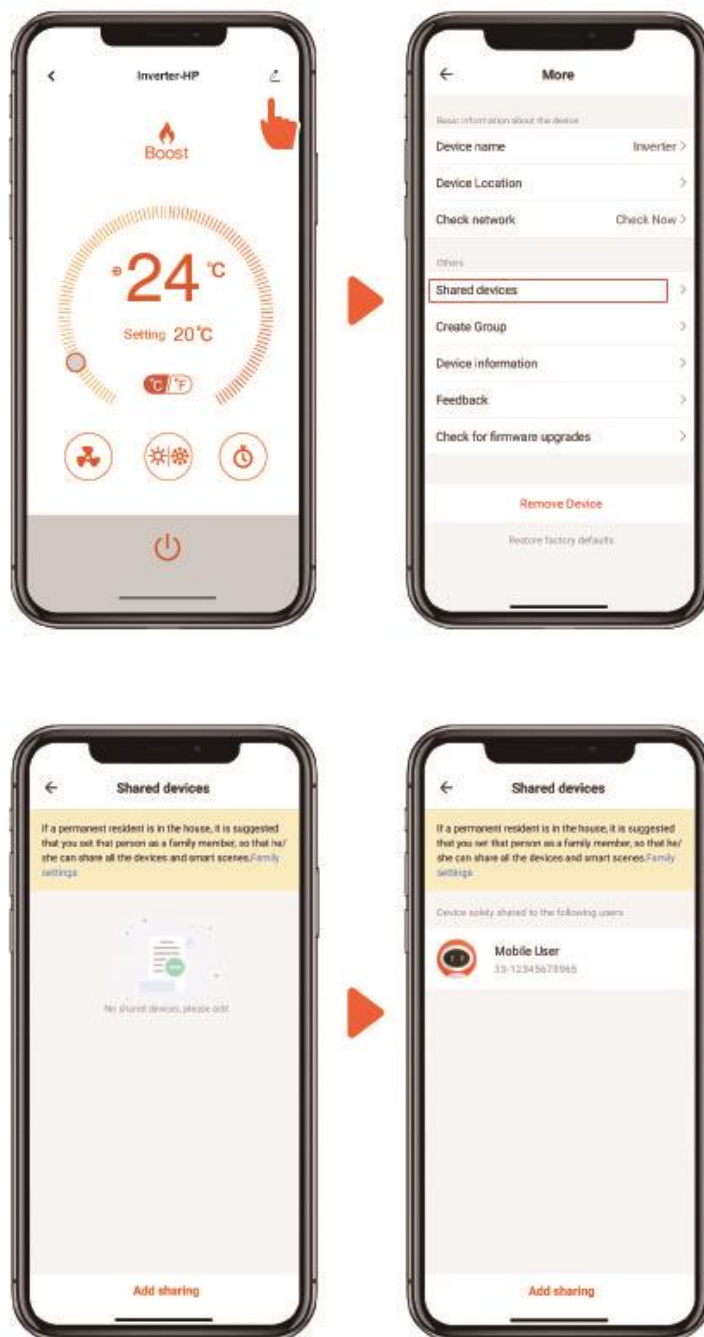


2. För värmepump med uppvärmnings-/nedkylningsfunktion:



## 6 Dela enheter med familjemedlemmar

Om även familjemedlemmar vill kunna kontrollera enheten efter anslutning ska de först registrera APP:en, och därefter kan drift ske på följande sätt.



Obs: Väderprognosen är endast för referens.

Appen kan komma att ändras utan föregående meddelande.

