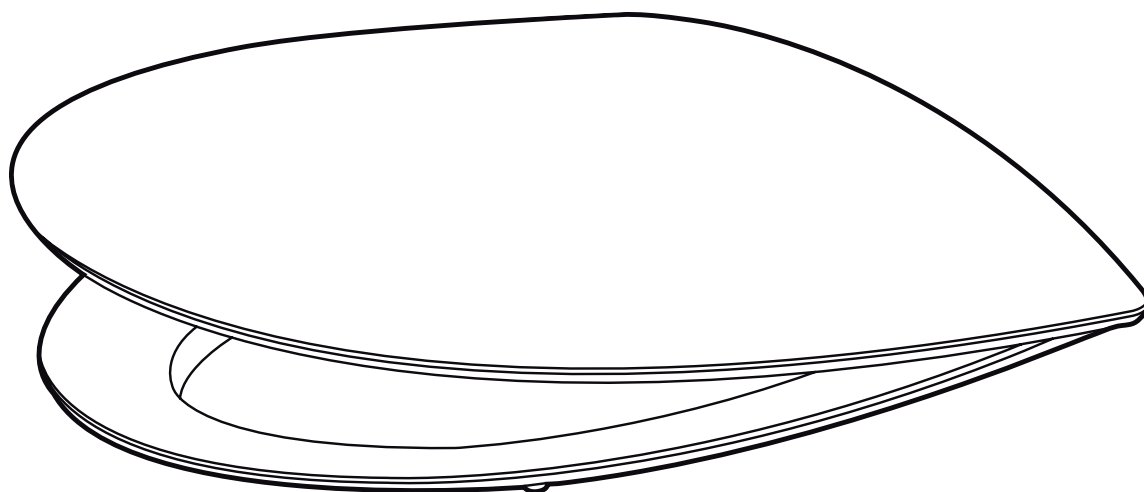


Ifö Spira

168-15

99494

- SE** Hårdsits **DK** Hårdt toiletsæde **NO** Hårdt sete **GB** Hard Seat
RU Жесткое сиденье **EE** Kova prill-laud **LV** Sēdriņķis ar vāku, cietais
LT Kietas dangtis

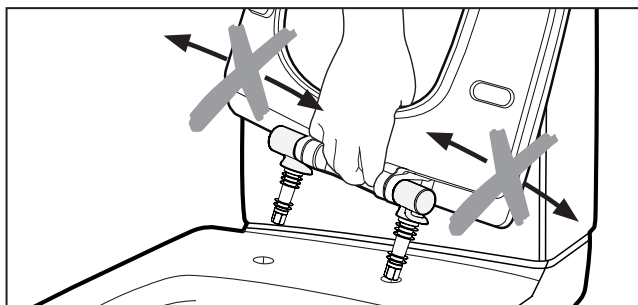
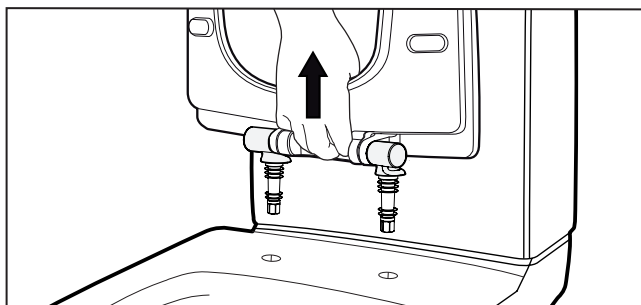
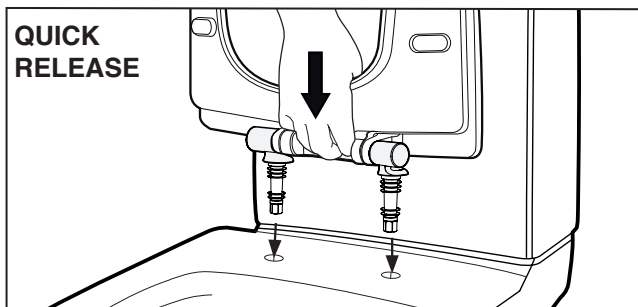
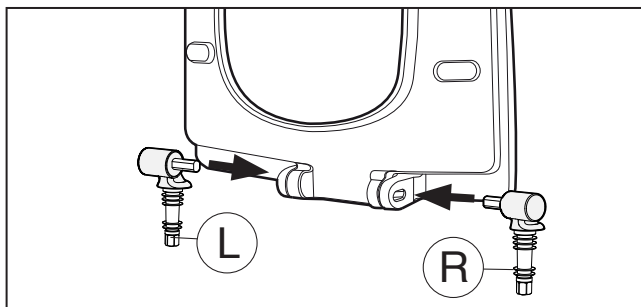
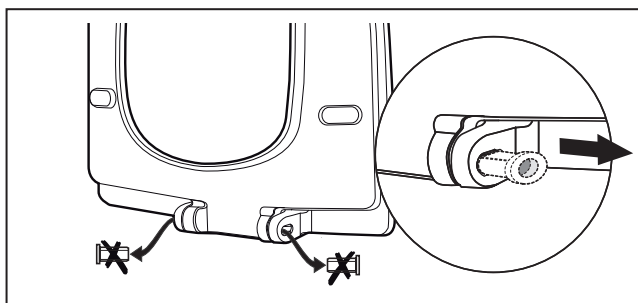
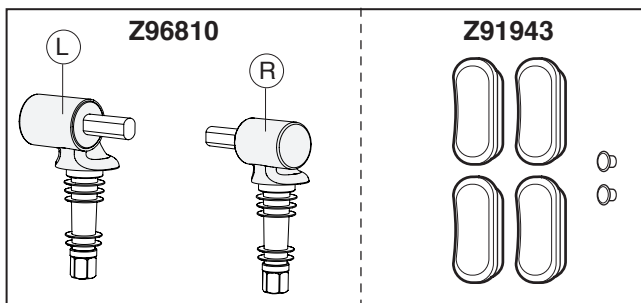


95607

www.ifosanitar.com

- SE** Monterings, Drift- och skötselinstruktion
- DK** Montering, Drifts og vedligeholdelsesinstruktion
- NO** Monterings-og vedlikeholdsinstruktion
- GB** Operating and maintenance instruction
- RU** Руководство по обслуживанию
- EE** Paigaldus- ja hooldusjuhend
- LT** Naudojimo ir priežiūros instrukcija
- LV** Montāžas un apkopes instrukcija

SOFT CLOSE - QUICK RELEASE



SE Skötselråd

Materialet är duroplast. Tvätta av sitsen ofta med en mjuk tvättsvamp och flytande mildt rengöringsmedel. Skölj och torka.

DK Vedligeholdelse

Materialet er duroplast. Vask sædet ofte med en blød vaskesvamp og mildt flydende rengøringsmiddel. Skyl og tør.

NO Råd om vedlikehold

Materialet er duroplast. Vask setet ofte med en myk svamp og flytende, mildt rengjøringsmiddel. Skyll og tørk.

GB Maintenance advice

The material is a thermoset plastic. Wash the seat frequently with a soft sponge and a mild liquid detergent. Rinse and wipe dry.

EE Hooldusjuhised

Prill-lauda tuleb pesta sageli, kasutades pehmet pesukäsna ja vedelat pesuainet. Loputage ära ja kuivatage.

LT Priežiūros patarimai

Dažnai valykite minkšta kempine ir skystu valikliu. Nuskalaukite ir išdžiovinkite.

LV Padomi kopšanai

Tīriet regulāri sēdriņķi ar mīkstu sūkli un šķidro mazgāšanas līdzekli. Noskalojiet un noslaukiet.

RU Рекомендации по уходу

Сиденье изготовлено из duroпласта. Его следует мыть с помощью мягкой губки и жидкого моющего средства регулярно.

Ifö

Huvudkontor och tillverkning: Ifö Sanitär AB, SE-295 22 Bromölla, 0456-480 00, www.ifosanitar.com

Tillverkning: Ifö Sanitär AB, S-375 85 Mörrum, 0456-480 00

Distriktkontor: Stockholm 08-772 21 40

Norge: Ifö markedsføres og selges av Porsgrund Bad AS, tlf 35 57 35 50, www.ifosanitar.no

Danmark: Max Sibbern A/S, 44 50 04 04