

SE Skötselråd: ROSTFRIA DISK- OCH TVÄTTBÄNKAR

Den rostfria plåtytan bör torkas ren efter varje användning med fuktig svamp eller trasa, som eventuellt doppats i diskmedelslösning som sedan sköljes bort. Torrtorka efter. Kalkfläckar som inte går bort vid denna avtorkning kan avlägsnas med kalklösningsmedel som kan köpas i varuhus eller VVS-butik – Se under rubrik " Badrumsinredningar " på Gula sidorna i telefonkatalogen.

Matta partier på plåten får tillbaka sin lyster om man strör på lite krita och gnuggar med mjuk trasa. Efter all rengöring skall plåtytan sköljas med vatten och torrtorkas. Använd inte stålull eller grön fibersvamp. Dessa repar plåten.

NO Vedlikeholdsråd: RUSTFRIE BENKEBESLAG OG VASKEBENKER

Den rustfrie stålflaten bør tørkes ren etter bruk med fuktig svamp eller klut, som eventuelt dyppes i oppvaskmiddel, som siden skylles bort. Tørk av flatene.

Matte partier på stålet får tilbake sin glans om man strør på litt kritt, og gnir med myk klut. Etter all rengjøring skal stålflaten skylles med vann og tørkes.

Håndtør ikke syrer og andre aggressive stoffer på benkebeslaget eller vaskebenken. Også sukrede og saltede væsker, som får tørke inn, kan gi flekker som er vanskelige å fjerne. Bruk ikke stålull eller fibersvamp. Da unngår man riper.

DK Vedligeholdelsesråd: RUSTFRIE PRODUKTER

Efter brug tørres køkkenbordet af med en svamp eller en klud, der er dyppet i opvaskemidlet, og derefter tørres efter med en ren klud. Lad aldrig vand eller anden fugtighed selvtørre på overfladen. Det kan give kalkpletter. Eventuelle pletter kan fjernes med en fiber- eller plastsvamp, der forinden dyppes i opvaskemiddel.

Brug ikke syrer eller andre aggressive væsker. Selv ret uskadelige væsker som eddike kan afsætte mærker, hvis de ikke straks tørres bort.

Vanskelige pletter fjernes ved energisk skrubben med fint skurepulver. Efter renskylning tørres af med ren klud. Grovere kalkbelægninger kan som regel fjernes med 32 % fortyndet eddikesyre og med hurtig aftørring derefter. Ifö Clean Normal anbefales til grundigere rengøring.

**Ifö Contura
CAB 5-8-10-12, CABL 10****SE Monteringsanvisning: TVÄTTBÄNKAR****DK Monteringsanvisning: RUSTFRIE VASKEBORD****NO Monteringsanvisning: RUSTFRIE VASKEBENKER**

0408601



Huvudkontor och tillverkning: Ifö Sanitär AB, S-295 22 Bromölla, 0456-480 00, www.ifosanitar.com

Tillverkning: Ifö Sanitär AB, S-375 85 Mörrum, 0456-480 00

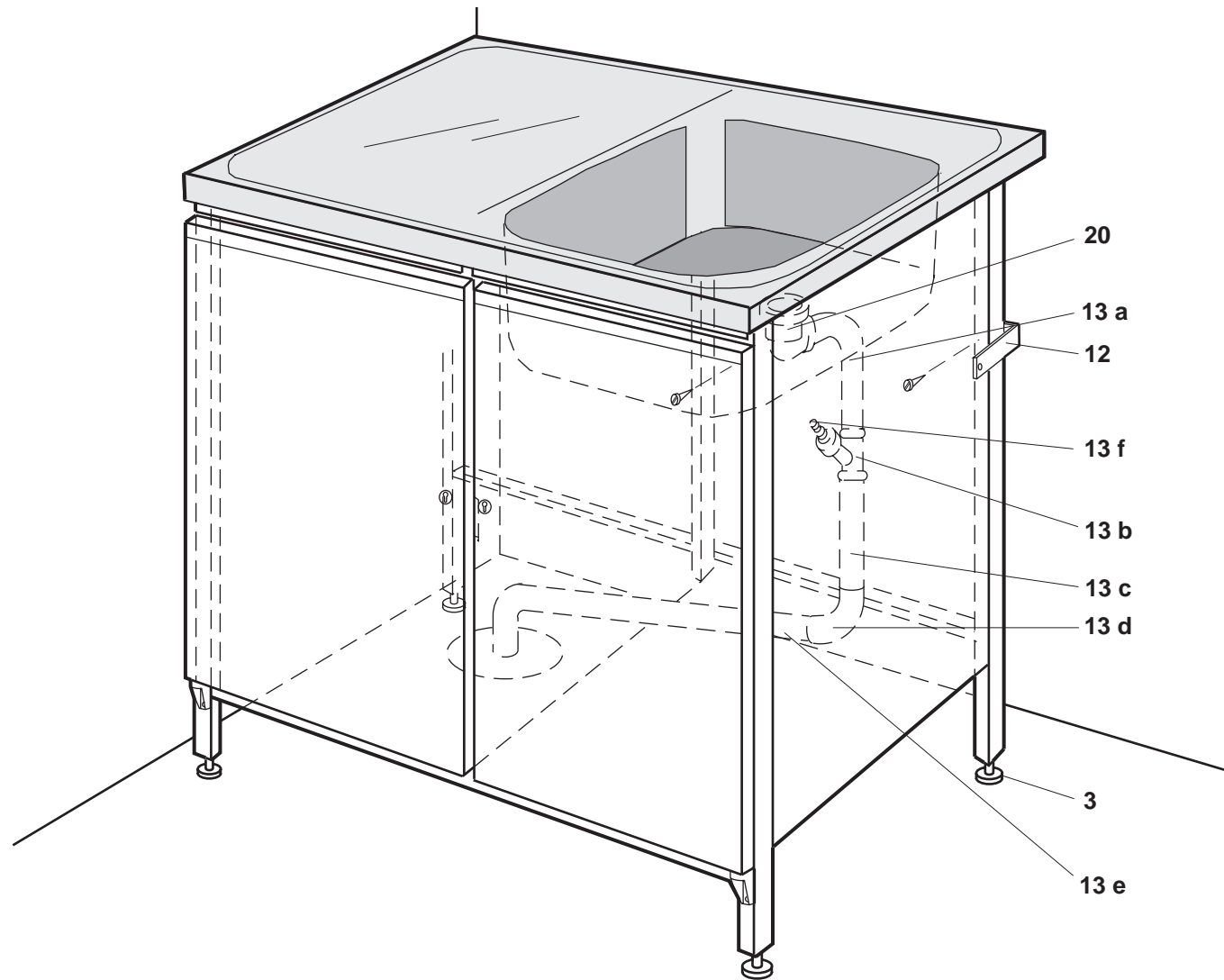
Distriktskontor: Malmö 040-22 84 10, Göteborg 031-47 90 40, Örebro 019-27 60 80,
Stockholm 08-772 21 40, Sundsvall 060-67 82 20

Norge: Ifø Sanitær A/S, 22 65 69 00. **Danmark:** Max Sibbern, 44 50 04 04

Montering

Infästning i vägg.

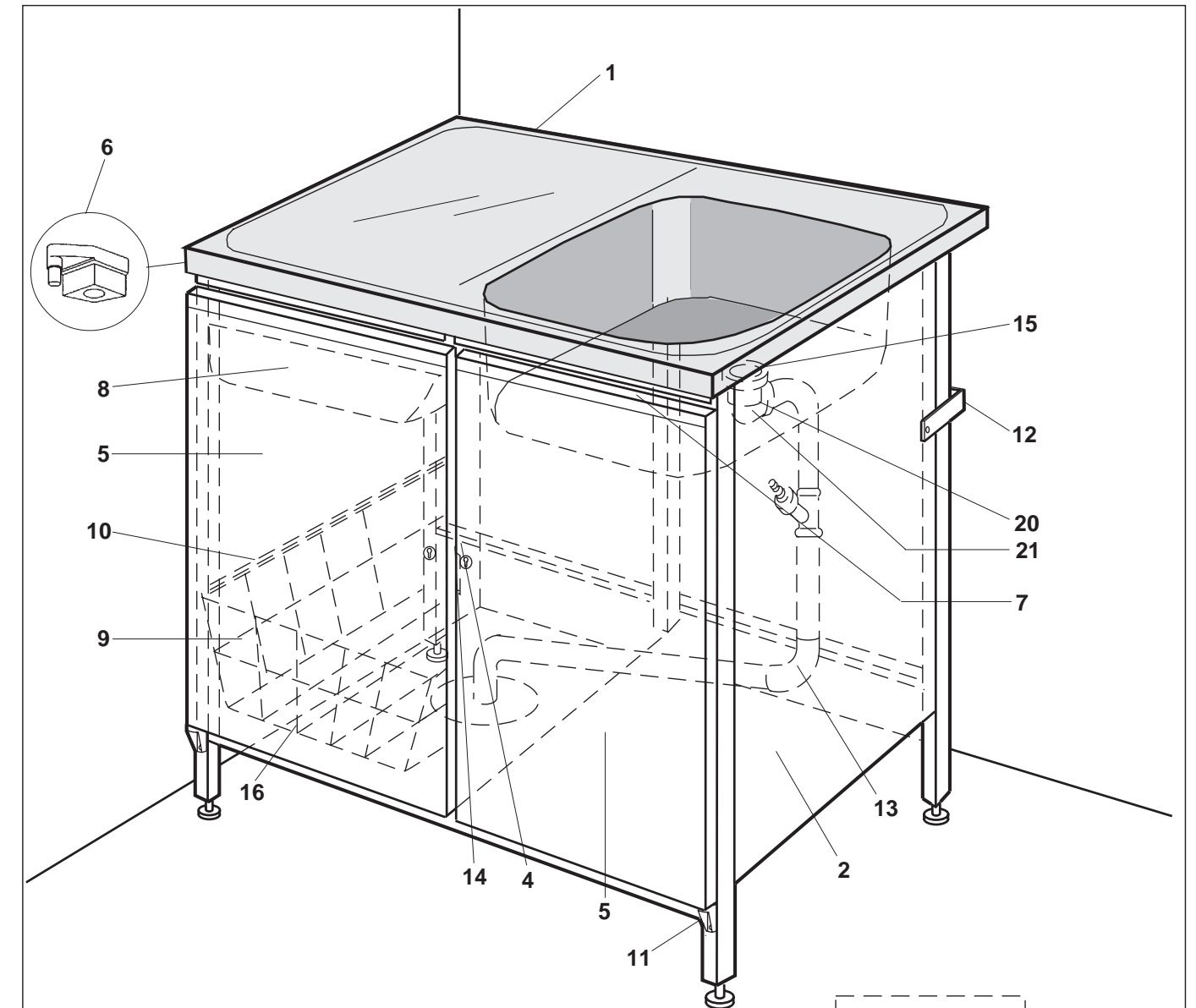
- Placera bänken på avsedd plats.
- Använd vattenpass och justera in bänken i våg med hjälp av de ställbara fötterna (3).
- Fäst bänken i husväggen. Vik ut fästkonsolerna (12) som sitter på de bakre benens insida. Märk ut skruvens placering och borra med lämplig borrhål diameter beroende på väggmaterial. Skruva fast bänken.



Montering av avloppsarrangemang.

- Börja med att spänna fast vinkelavloppet i bänken (20).
 - Montera det 245 mm långa vinkelröret (13 a) Kan eventuellt kapas med bågfil e.d., grada kapsnittet.
 - Montera disk/tvättmaskinsanslutningen (13 b).
 - Montera det 435 mm långa raka röret (13 c). Kan eventuellt kapas. Rörände mot följande vinkel fasa.
 - Montera insticksvinkeln (13 d). Använd glidmedel.
 - Anpassa längden på utloppsröret (13 e) så att det når fram till golvbrunnen. Kapa, grada och fasa änden som skall monteras i insticksvinkeln (13 d).
 - Vid anslutning av tvättmaskin kapas nippeln (13 f) så att lämplig diameter erhålles. Trä på slangen och lås fast med en slangklämma.
- Behövs bräddavlopp och vattenlås vid anslutning utan golvbrunn till stam kan detta beställas på
 Ifö art.nr : Bräddavlopp 39 8876080
 : Ventilarrangemang 8858080
 : Vattenlås 8843080

Reservdelar samtliga modeller.



1	99404530	Bänkbefästelse CAB 5	
	99408030	Bänkbefästelse CAB 8 V	
	99408530	Bänkbefästelse CAB 8 H	
	99405030	Bänkbefästelse CAB 10 V, CABL 10 V	
	99405530	Bänkbefästelse CAB 10 H, CABL H	
	99406030	Bänkbefästelse CAB 12 V	
	99406530	Bänkbefästelse CAB 12 H	
2	99401780	Ytter och mellanvägg	
3	991710187	Fotskruv	
4	991710191	Lås	
	991710190	Nyckel	
5	99400180	Dörr Kpl V och H	
	99404780	Dörrplåt Kpl V och H	
	99400680	Nedre tapp	
6	99400580	Övre tapp	
7	99401180	Handtag	
8	99400780	Draglåda	
9	991710188	Trådback CAB 10, CABL 10	
	991710193	Trådback CAB 8	
10	99404680	Glidskenor (par)	
11	99401280	Gångjärnsled	
12	99404230	Monteringssett inkl. väggfäste	
	13	0406420	Rörsats kpl.
	14	99405780	Magnetlås kpl.
	15	8857030	Ventilarrangemang
	16	99401602	Golvplåt
	17	0380481	Propp
	18	1663785	Ventilsäte
	19	1663307	Gummipackning Ø 69/52 x 1
	20	8857031	Vinkelavlopp kpl
	21	0919820	Packning undre