

Alterna

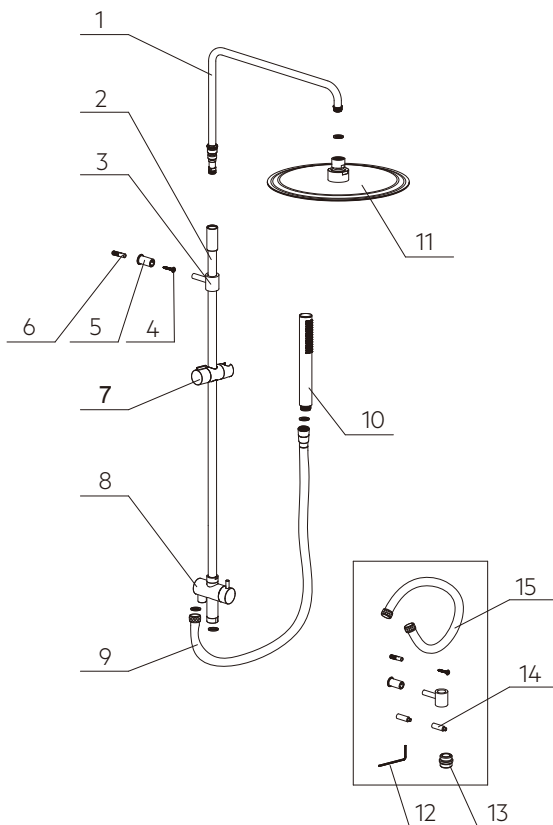
BELLO B1
Monteringsanvisning



KONTROLLERA FÖRPACKNINGEN FÖRE MONTERING

1. När du öppnar förpackningen, kontrollera att innehållet överensstämmer enligt förteckningen nedan.
2. Om något saknas, kontakta din lokala butik.

Nr	Innehåll	Antal
1	Böjt duschrör	1
2	Rakt duschrör	1
3	Fäste	2
4	Monteringsskruv	2
5	Väggdel väggfäste	2
6	Väggplugg	2
7	Glider	1
8	Omkastare	1
9	Duschslang (L=1,5 m)	1
10	Handdusch	1
11	Takduschhuvud	1
12	Insexnyckel	2
13	Övergångsnippel R15	1
14	Förlängningsrör väggfäste	2
15	Anslutnings slang (L=0,8 m)	



Användbara verktyg: skiftnyckel, insexnyckel, penna, tumstock, 6 mm borrh, vattenpass, skruvmejsel, säkerhetsglasögon.

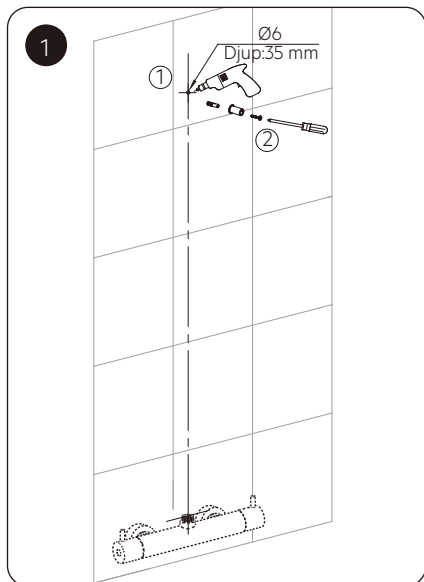
VIKTIGT INFÖR INSTALLATION

1. Försäkra dig om att det inte finns några dolda rör eller kablar där du ska borra. Tänk på din personliga säkerhet när du borrar och installerar.
2. Vattenledningen ska vara rensplad och fri från lösa partiklar för att inte förhindra flödet genom duschanordningen.
3. För att montera de väggfästen som medföljer måste du borra hål i väggen. Var noga med att du följer Säker Vattens instruktion på hur du tätar ett borrhål i ett tätskikt.
4. Produkten har funktionstestats före leverans från fabriken.
5. Arbetstrycket för den här produkten är 0,5 bar ~ 6,0 bar. Optimalt tryck är 2,0 ~ 5,0 bar.

Observera: Tänk på att alltid följa gällande branschregler för Säker Vatteninstallation (www.sakervatten.se) vid hålltagning i tätskiktet.

För montering direkt på blandaren:

Obs, innan montering: Vid montering direkt på blandare så, behöver du inte följande produkter som medföljer i kartongen. Undre väggfäste, övergångsnippel R15 och anslutningsslang (0,8 m).



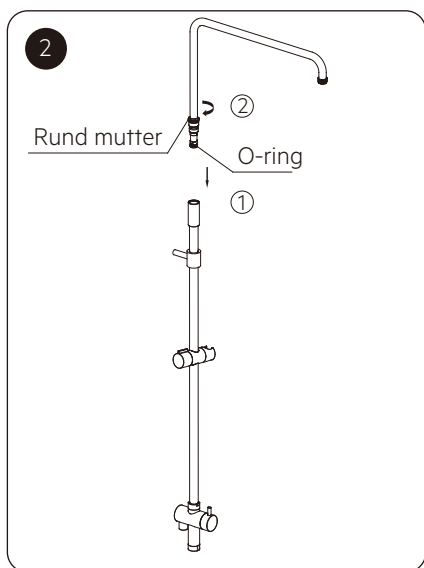
Väggfästet är justerbart i höjded, men sätt gärna väggfästet så högt upp som möjligt. Duschen blir då stadigare.

1. Borra hål för väggfästet.

Borra ett 6 mm hål, ca 35 mm djupt.

2. Skruva fast väggfästets väggdel.

Tryck i skruvpluggen i hålet, glöm ej silikon. Skruva fast väggfästets väggdel med monteringskruven.

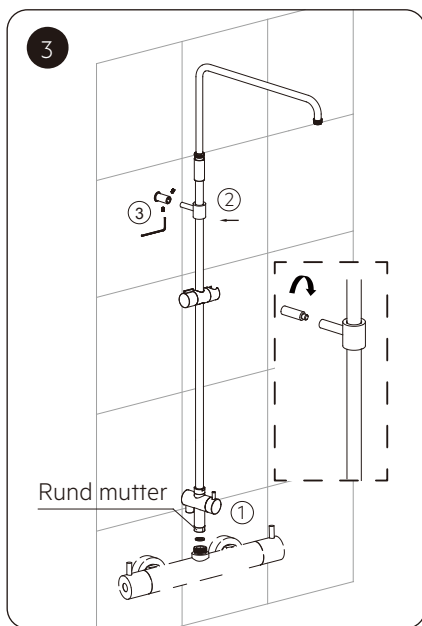


1. Montera ihop det övre böjda med det undre raka takduschröret.

Kontrollera att de två o-ringarna sitter kvar på det övre böjda röret. Montera försiktigt ihop övre och undre del i varandra, justera till önskad höjd.

2. Skruva ihop övre och undre del.

Var noga med att muttern är lös när du justerar, annars riskerar du att repa ytan på takduschröret.



1. Montera takduschen på blandaren.

Montera takduschen på blandaren, skruva åt löpmuttern på omkastaren, glöm ej gummipackningen.

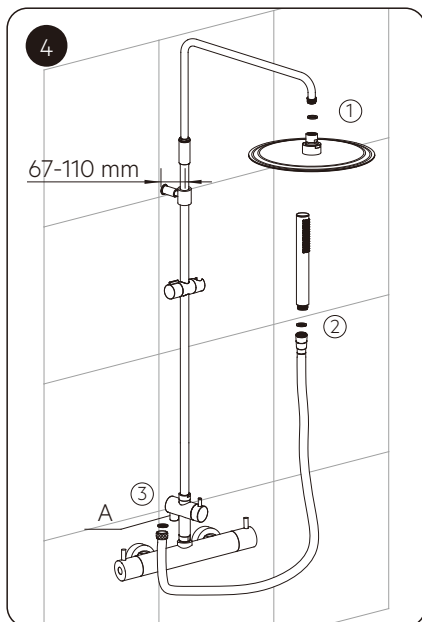
2. Montering av takduschen på väggfästet.

Sätt fast takduschens väggfäste på väggfästets väggdel.

3. Skruva fast de olika delarna på väggfästet.

Skruva fast väggfästet med de små insexskruvarna på väggfästets väggdel.

Beroende på hur långt ifrån väggen du vill montera takduschröret kan du antingen använda eller inte använda förlängningsröret till väggfästet.



1. Montera takduschhuvudet.

Montera fast takduschhuvudet på det övre böjda takduschröret, glöm ej gummipackningen.

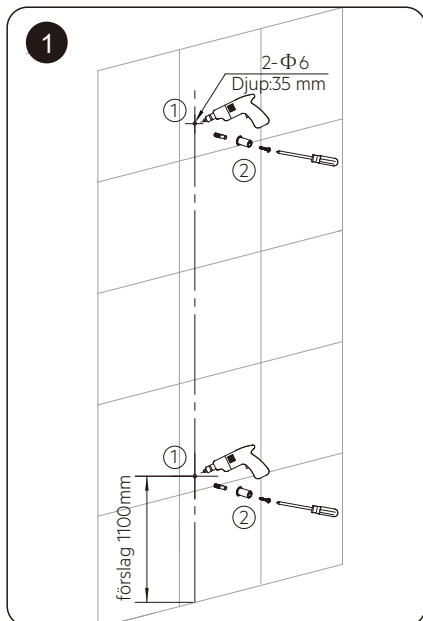
2. Montera handduschen.

Montera fast handduschen på duschslangens koniska del, glöm ej gummipackningen.

3. Montera duschslangen på omkastaren.

Montera duschslangen på omkastaren.

För montering mot underkopplad blandare:



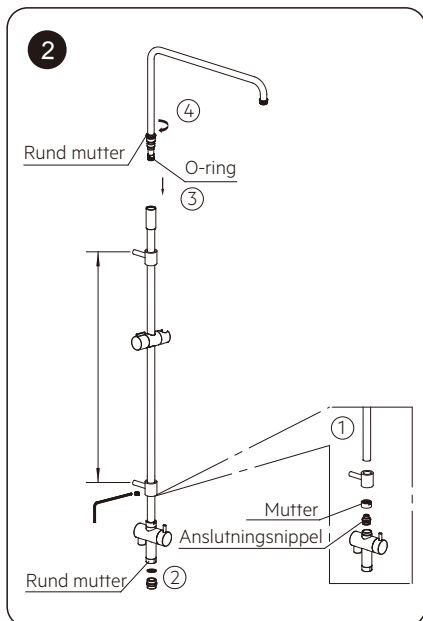
Väggfästet är justerbart i höjdlid, men sätt gärna väggfästet så högt upp som möjligt. Duschen blir då stadigare.

1. Borra hål för väggfästet.

Borra ett 6 mm hål, ca 35 mm djupt.

2. Skruva fast väggfästets väggdel.

Tryck i skruvpluggen i hålet, glöm ej silikon. Skruva fast väggfästets väggdel med monteringskruven.



1. Montering av undre väggfäste.

Montera av omkastaren från takduschröret.

Montera bort kopplingsnippeln som är fastskruvad i takduschröret (med insexnyckel). Träd på det undre väggfästet. Montera sedan tillbaka kopplingsnippeln och omkastaren.

2. Montering av anslutningsnippel R15 på omkastaren.

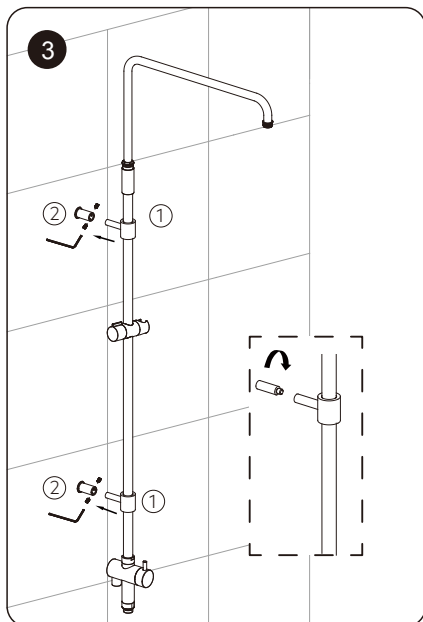
Montera fast anslutningsnippeln R15 på omkastarens nedersta anslutning.

3. Montera ihop det övre böjda med det undre raka takduschröret.

Kontrollera att de två o-ringarna sitter kvar på det övre böjda röret. Montera försiktigt ihop övre och undre del i varandra, justera till önskad höjd.

4. Skruva ihop övre och undre del.

Var noga med att muttern är lös när du justerar, annars riskerar du att repa ytan på takduschröret.



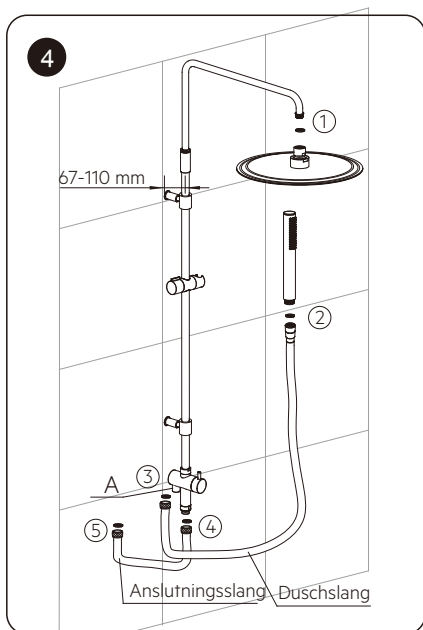
1. Montering av takduschen på väggfästena.

Sätt fast takduschens väggfästen på väggfästets väggdel.

2. Skruva fast de olika delarna på väggfästet.

Skruva fast väggfästena med de små insexskruvarna på väggfästets väggdel.

Beroende på hur långt ifrån väggen du vill montera takduschröret kan du antingen använda eller inte använda förlängningsröret till väggfästet.



1. Montera takduschhuvudet.

Montera fast takduschhuvudet på det övre böjda takduschröret, glöm ej gummipackningen.

2. Montera handduschen.

Montera fast handduschen på duschslangens koniska del, glöm ej gummipackningen.

3. Montera duschslangen på omkastaren.

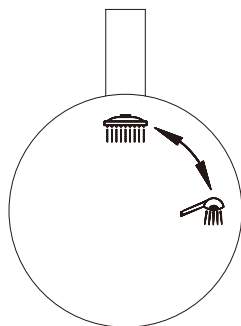
Montera duschslangen på omkastaren.

4. Anslut anslutningsslangen till omkastaren.

Montera anslutningsslangen (L=0,8 m) på anslutningsnippeln, glöm ej gummipackningen.

5. Anslut anslutningsslangen till blandaren.

Montera anslutningsslangen (L=0,8 m) till blandaren, glöm ej gummipackningen.



Takdusch



Handdusch

Observera: Kontrollera att installationen är utförd korrekt och täthetsprovad för att undvika läckage.

FUNKTIONSKONTROLL

Kontrollera funktionalitet i omkastaren, takduschhuvud och handdusch.

UNDERHÅLL

Rengör med milda rengöringsmedel och vatten. Torka av med en torr trasa. Undvik starka och slipande material.