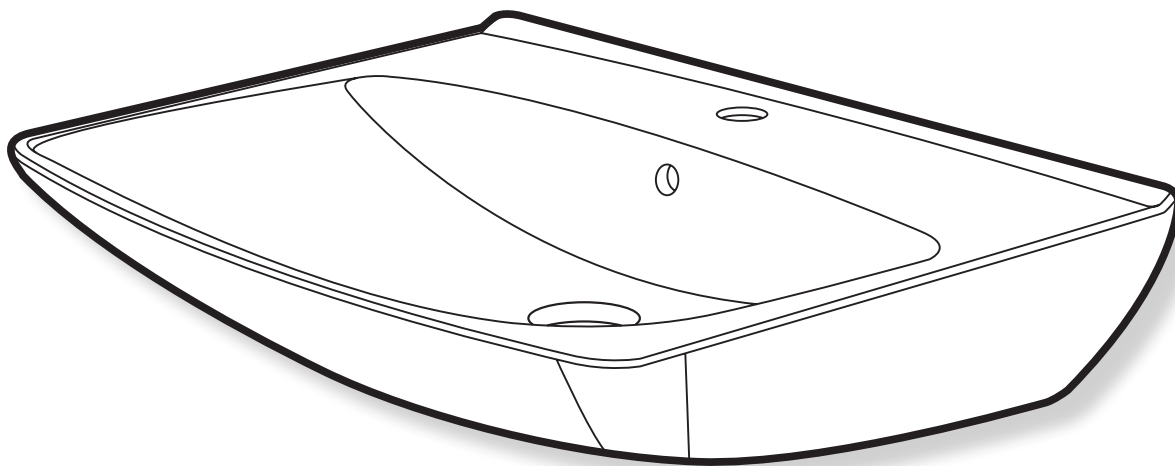


Ifö Spira Art

135-16/2016-11-11

15072, 15172

SE Tvättställ **DK** Håndvask **NO** Servant **GB** Washbasin



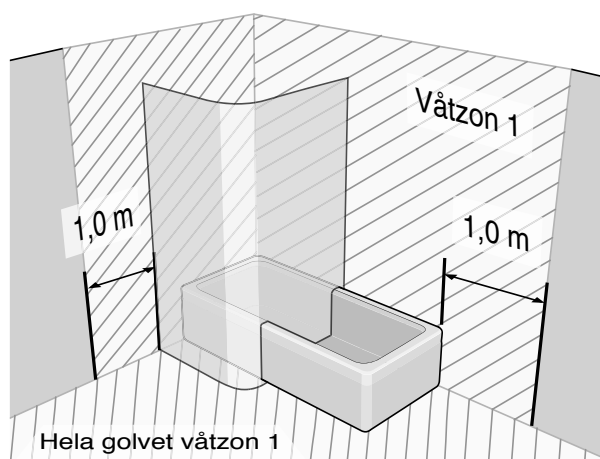
95604

- SE** Monterings- och skötselinstruktion
- DK** Montering- og vedligeholdelsesanvisning
- NO** Monterings- og vedlikeholdsanvisning
- GB** Installation and maintenance instruction

Innehåll, Indhold, Innhold, Content

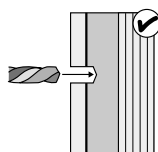
SE	Säker vatteninstallation.....	2 (4)
SE	Måttskiss.....	3 (4)
DK	Måltegninger	
NO	Målskisser	
GB	Technical drawing	
SE DK NO	Monteringsanvisning.....	3 (4)
GB	Installation instruction	
SE	Skötselinstruktion.....	4 (4)
DK	Vedligeholdelsesanvisning	
NO	Vedlikeholdsanvisning	
GB	Maintenance instruction	

SE Säker vatteninstallation

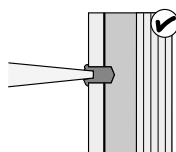


Skruvfästningar i våtzone 1 ska göras i massiv konstruktion såsom betong, regler, särskild konstruktionsdetalj eller Våtrumsvägg 2012. Skruvfästningar i våtzone 1 får ej göras enbart i golv- eller väggskiva (SäVa § 2.11.1 & Våtrumsvägg 2012)

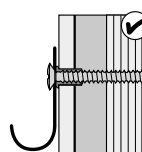
Skruvfästning i Våtrumsvägg 2012 Våtzone 1



Borra endast genom ytskikt och tätskikt. OBS! aldrig genom plywooden.

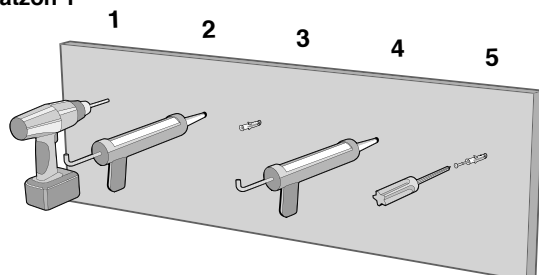


Fyll hela hålet med åldersbeständig tätningsmassa.

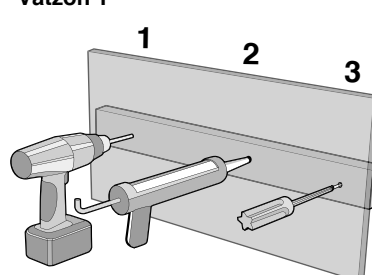


Använd VVS-skruv. Skruva genom plywoodskivan.

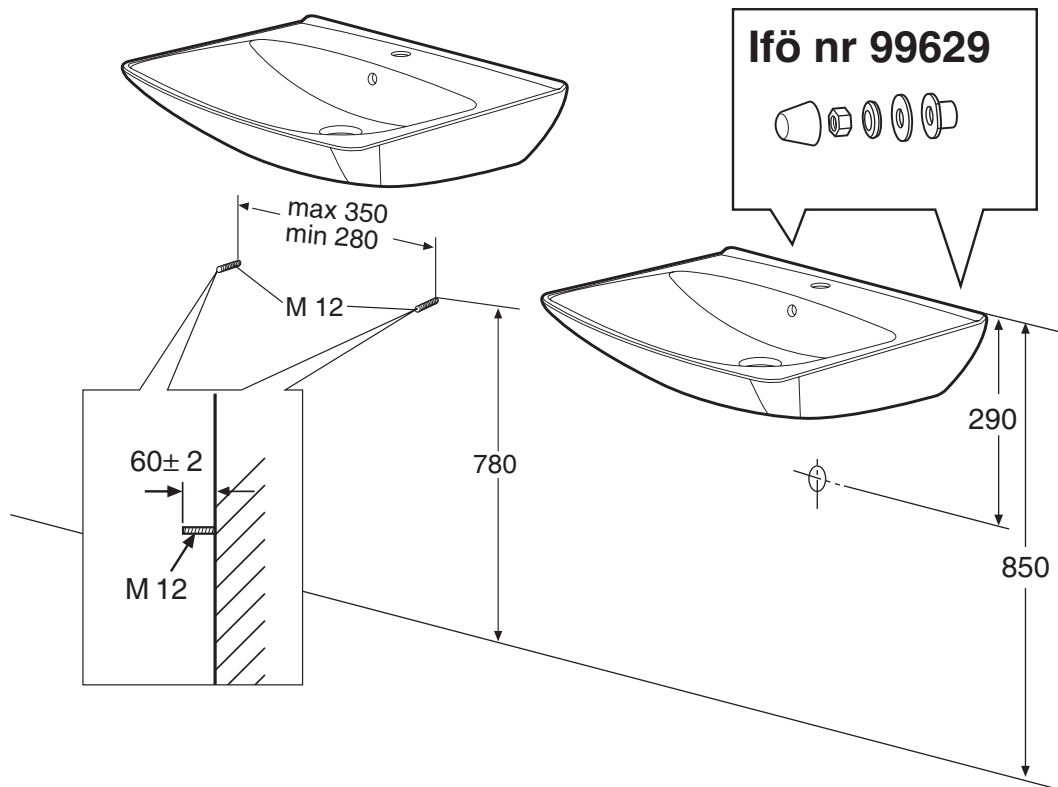
Skruvfästning i betong Våtzone 1



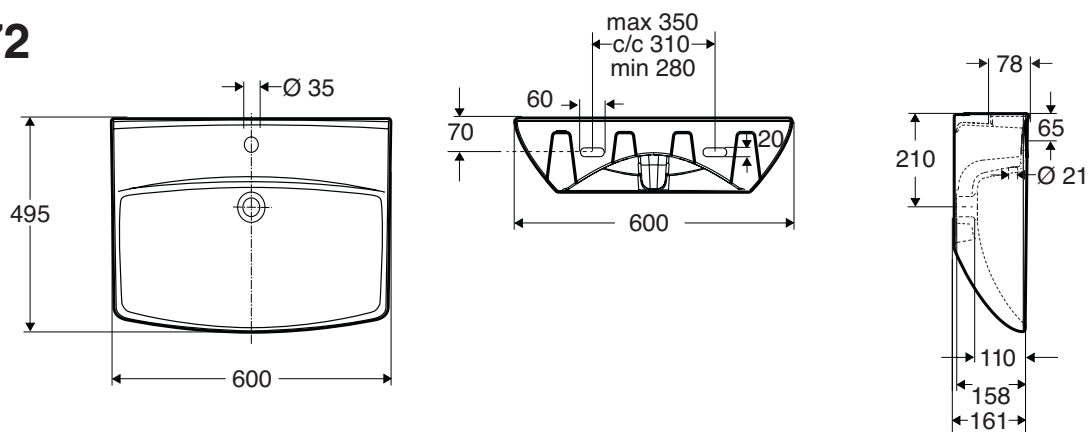
Skruvfästning i trä Våtzone 1



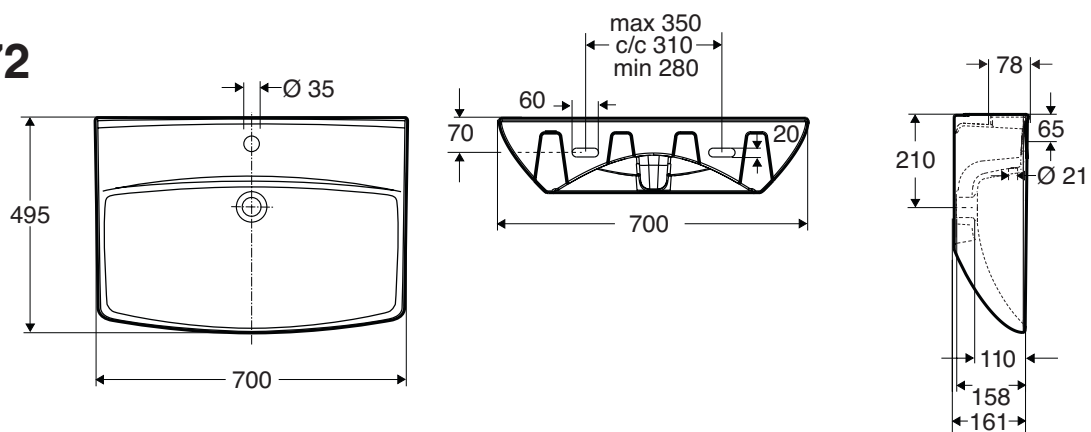
15072, 15172



15172



15072



SE Skötselråd och rengöring

Glaserade ytor är lätta att hålla rena och är beständiga mot de flesta kemikalier. Gör rent ofta så uppstår aldrig rengöringsproblem. Använd vanliga rengöringsmedel. Rengöringsredskap, som innehåller hårda slipmedel, såsom stålull och fibersvamp, skall inte användas. Starka syror, t.ex. saltsyra och svavelsyra och starka alkalier, t.ex. kaustiksoda bör inte användas.

NO Rengjøringstips • Sanitærporselen

Glaserte flater er lette å holde rene og er motstandsdyktige mot de fleste kjemikalier. Gjør rent ofte så oppstår det aldri ren-gjøringproblemer. Bruk vanlige rengjøringsmidler. Rengjøringsmiddel som inneholder harde slipemidler, som stålull og fibersvamp, skal ikke anvendes. Sterke syrer, f.eks. saltsyre og svovelsyre og sterke alkaliske stoffer, f.eks. kaustisk soda bør ikke anvendes

DK Vedligeholdelsesråd - Sanitetsporcelæn

Glaserede overflader er lette at holde rene og kan tåle de fleste kemikalier. Gør rent ofte, så opstår rengøringsproblemer aldrig. Anvend almindelige rengøringsmidler. Rengøringsredskaber som indeholder stærke slibemidler, såsom ståluld og fibersvamp, skal ikke anvendes. Stærke syrer, f.eks. saltsyre og svovlsyre og stærke alkalier, f.eks. kaustisk-soda bør ikke anvendes.

GB Maintenance advice - Sanitary ware

Glazed surfaces are easy to keep clean and resist most chemicals. Frequent cleaning avoids cleaning problems. Use ordinary cleaning agents. Cleaning aids which contain hard abrasives such as steel wool and fibre sponges should not be used. Strong acids, for example, hydrochloric acid and sulphuric acid and strong alkalis, for example, caustic soda, should not be used.



SE/För enkel tillgång till reservdelar, spara anvisningen!

DK/Gem vejledningen, hvis du senere skulle få brug for reservedele!

NO/For enkel tilgang til reservedeler, ta vare på bruksanvisningen

GB/For simple access to spare parts, save these instructions!