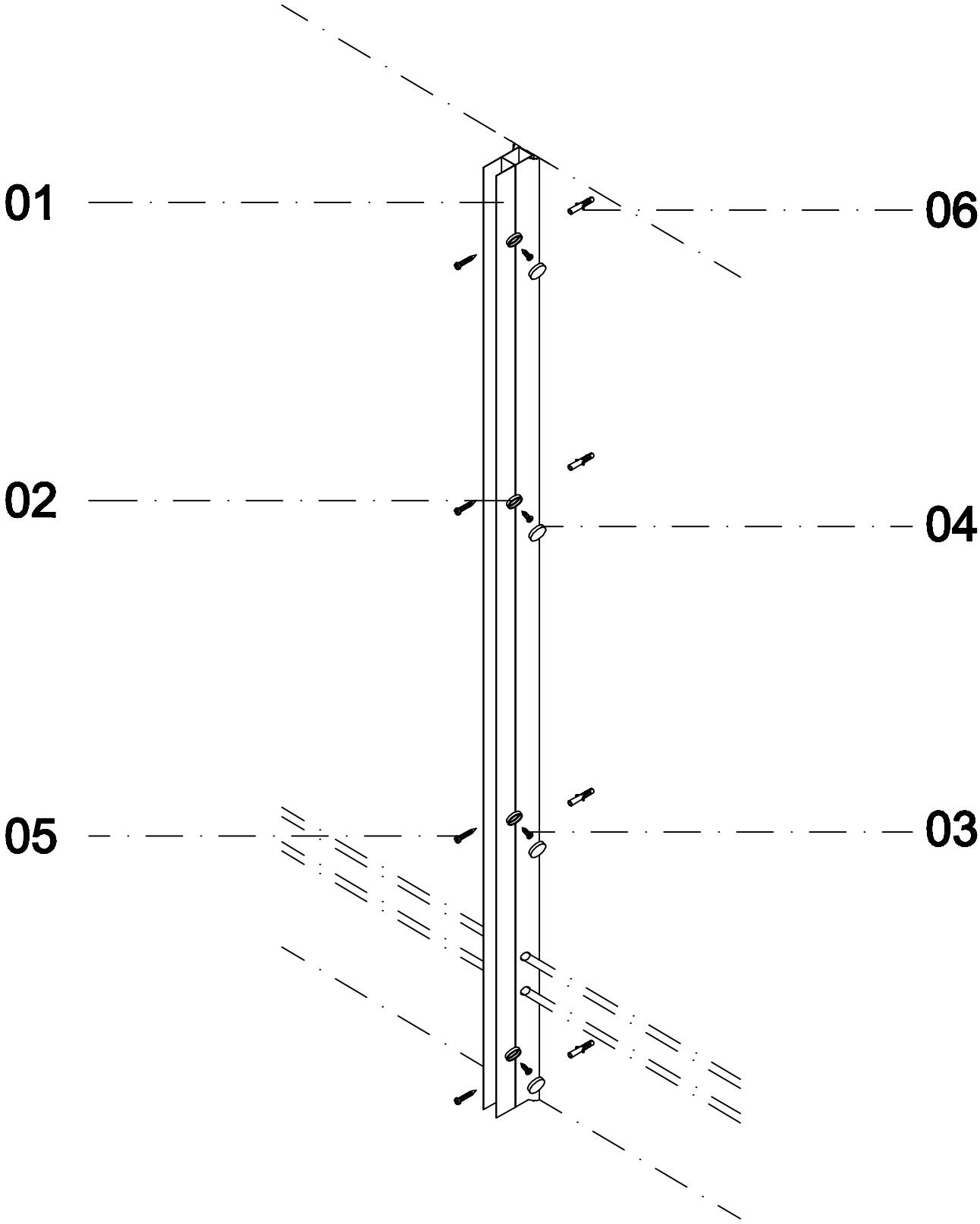
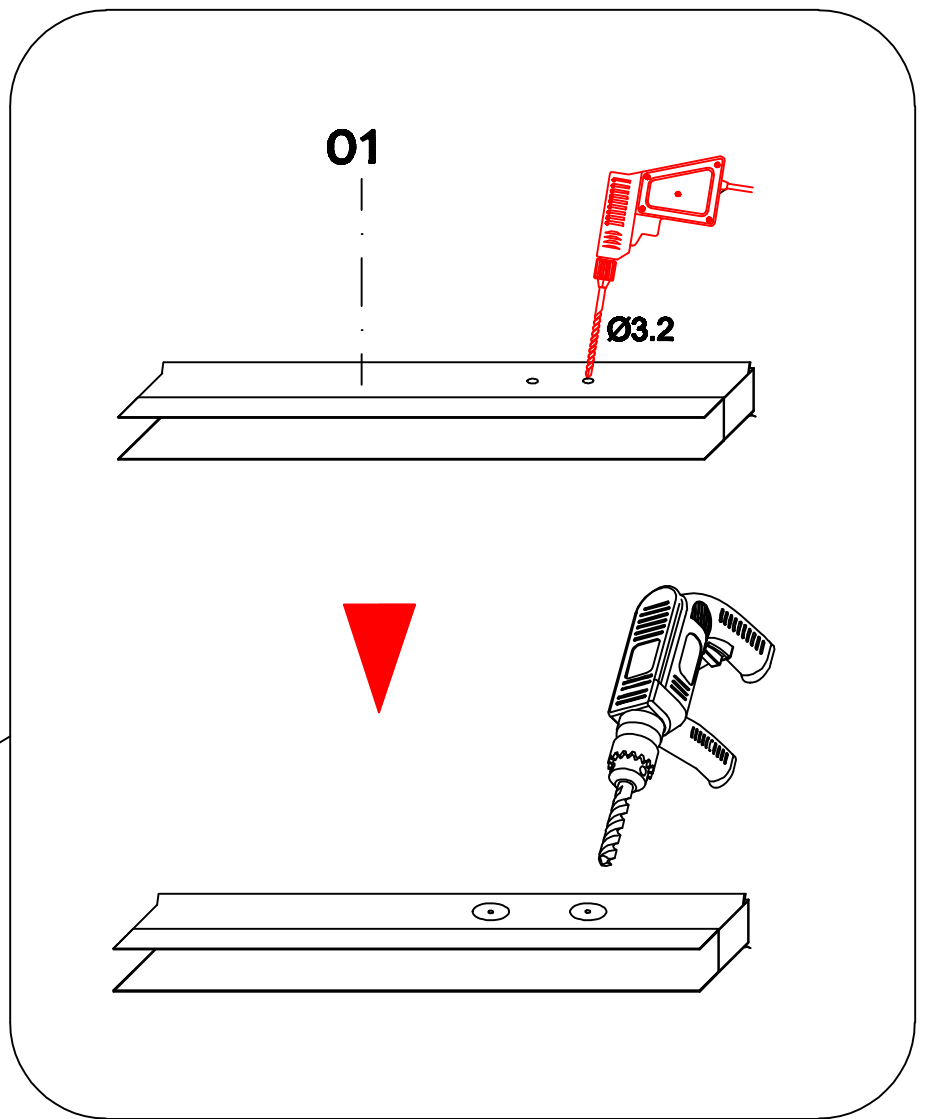
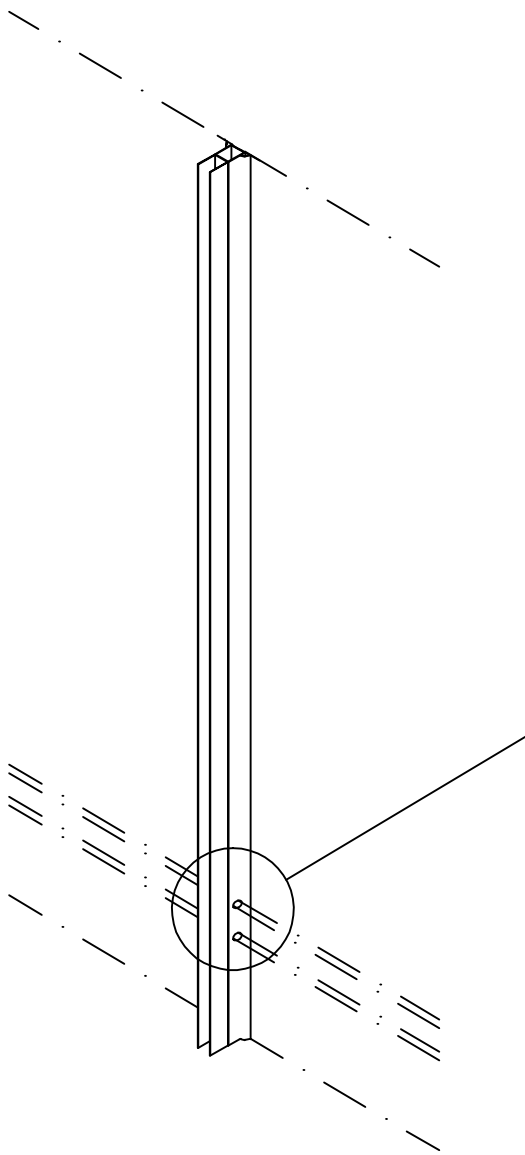
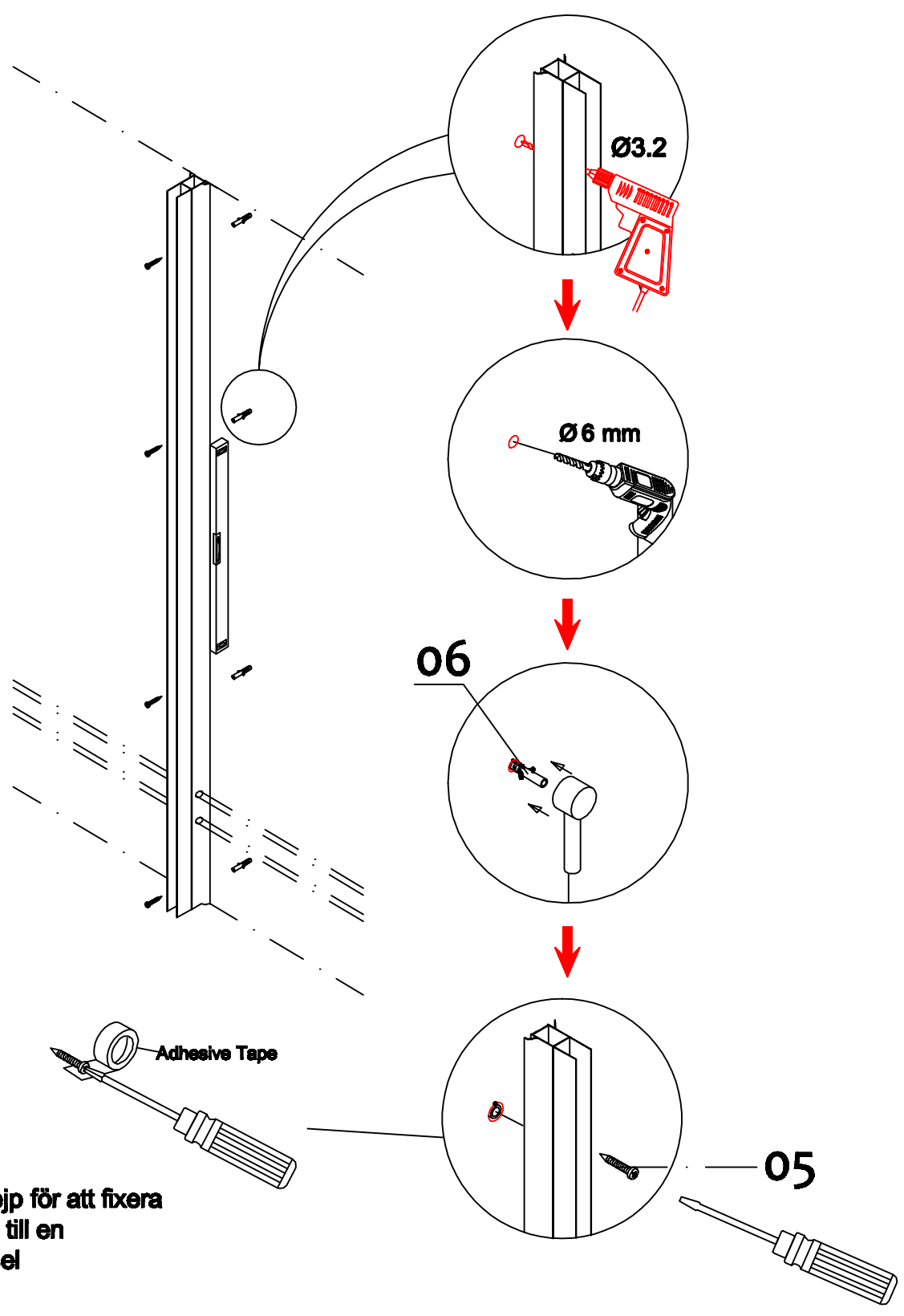


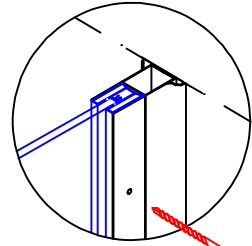
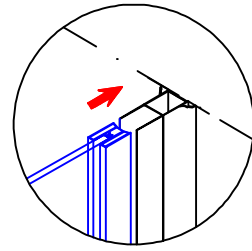
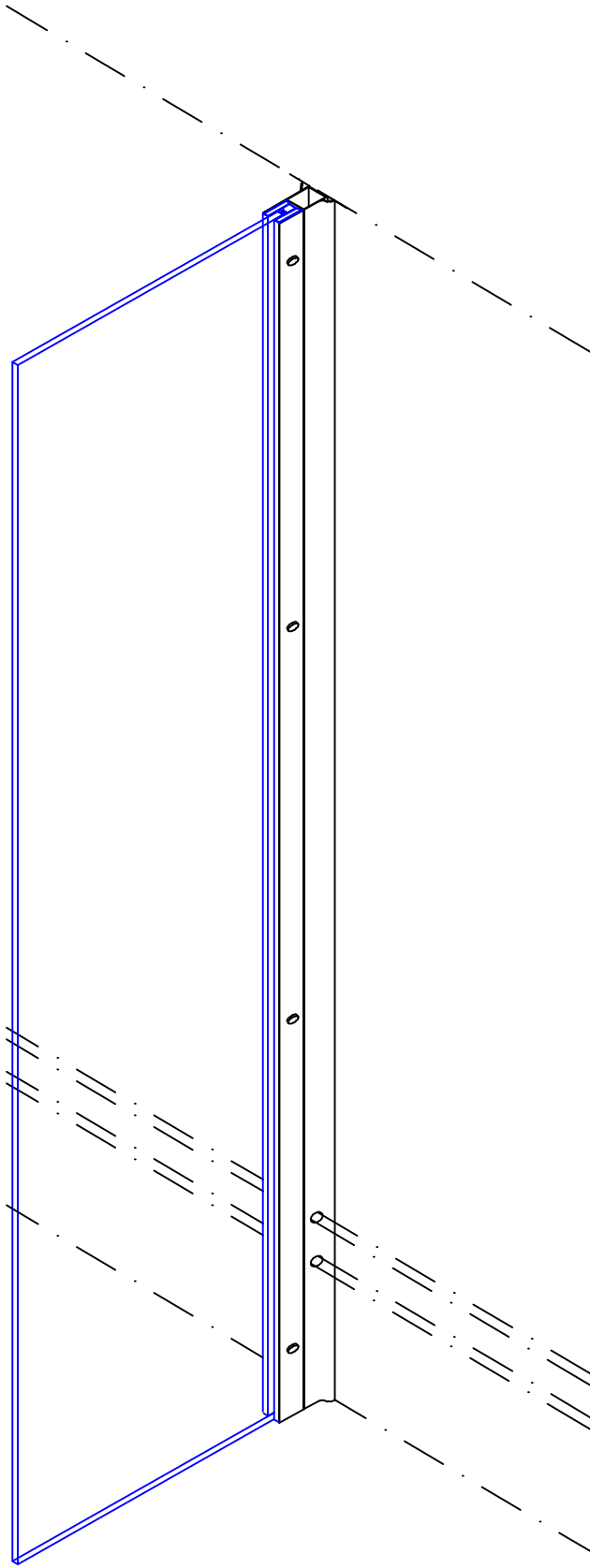
Part0001 Install Manual



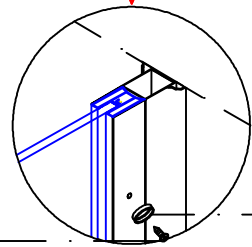




Förslag
Använd tejp för att fixera
skruvarna till en
skruvmejsel

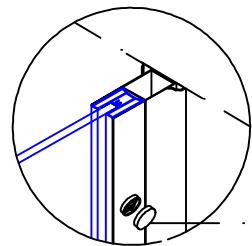


Ø3.2



03

02



04