

Mora Cera
40cc

Mora Armatur
Box 480
SE-792 27 MORA
SWEDEN
www.moraarmatur.com

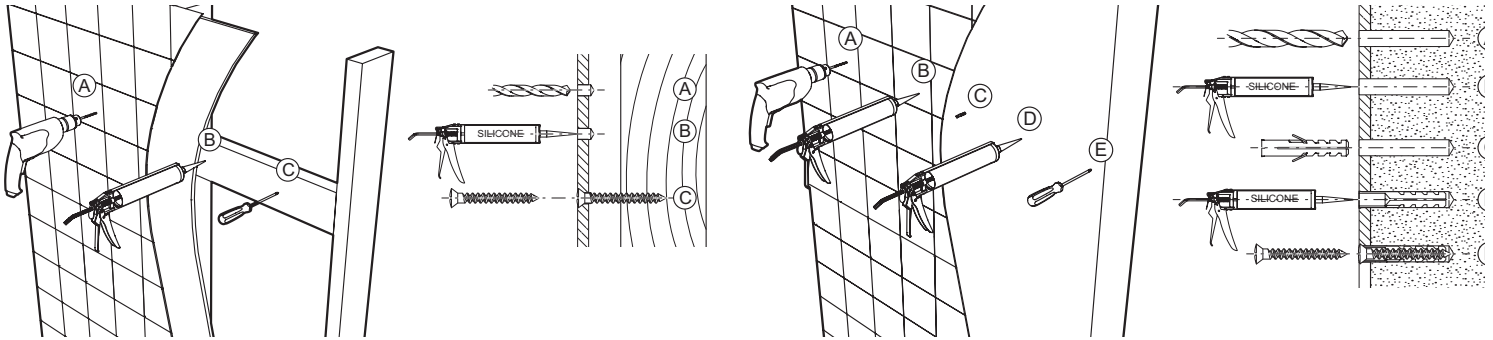


SC1094-17

A

Alt 1

Alt 2

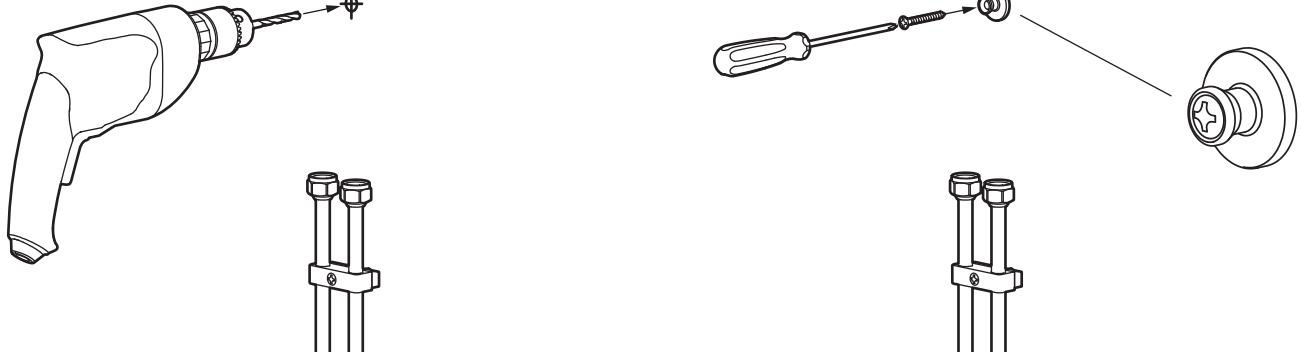


Alt 1/alt 2

Alt 1/alt 2

1

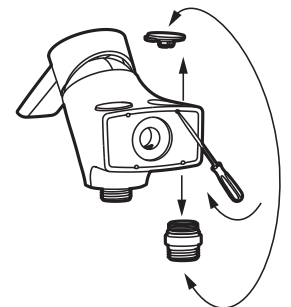
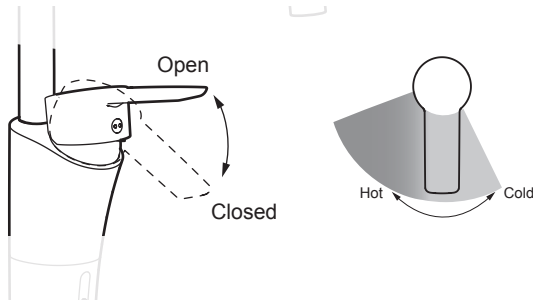
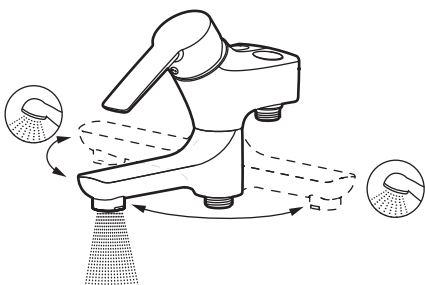
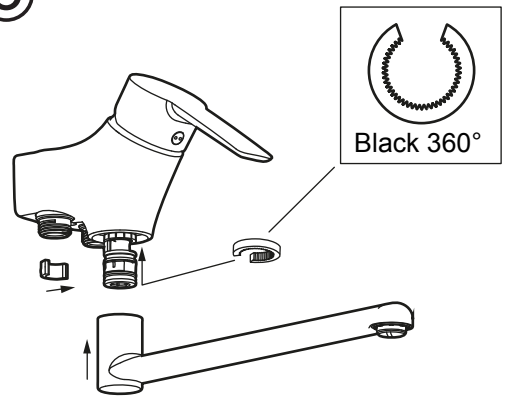
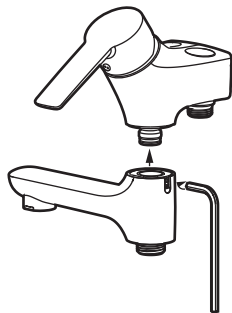
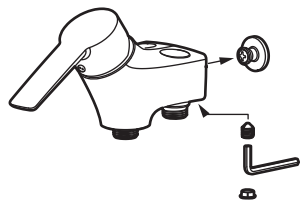
2



B

C

C

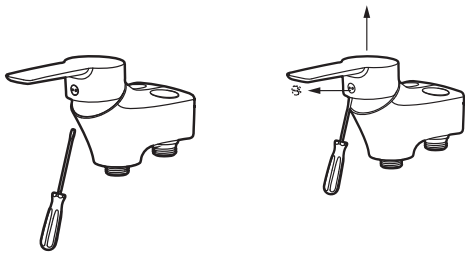


Mora Cera

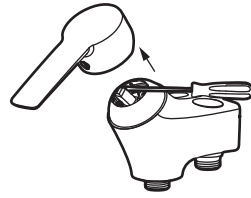
40cc

D

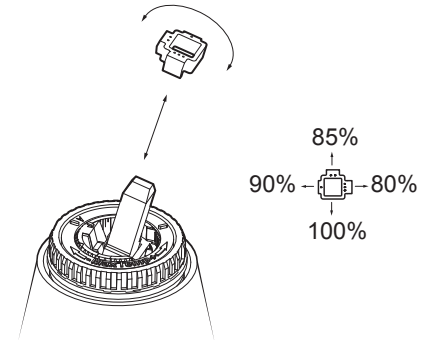
①



②

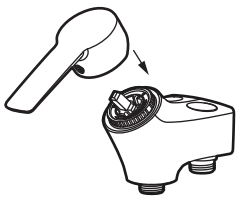


E

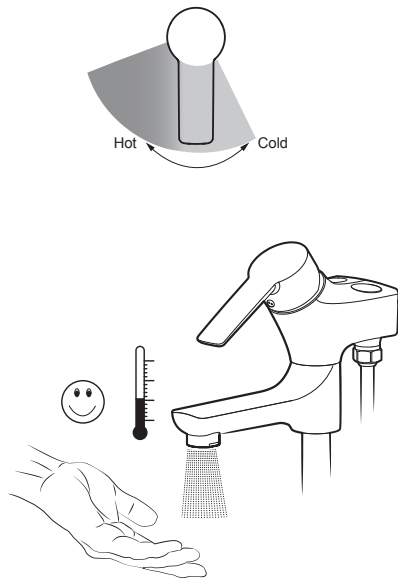


F

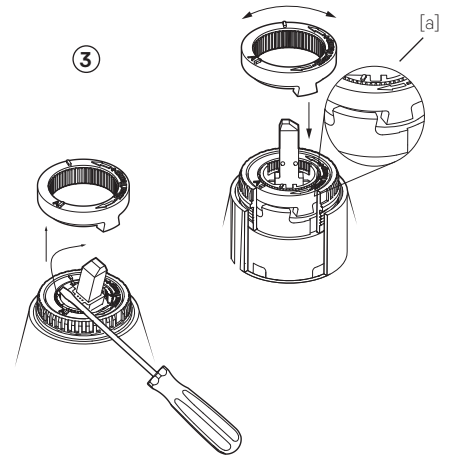
①



②

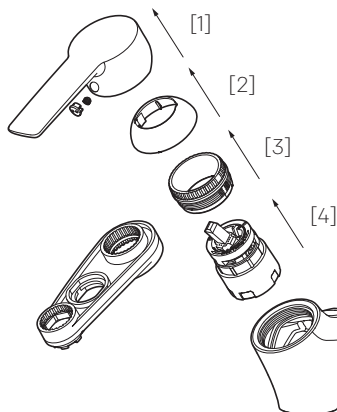
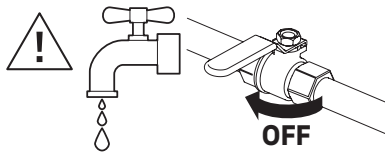


③

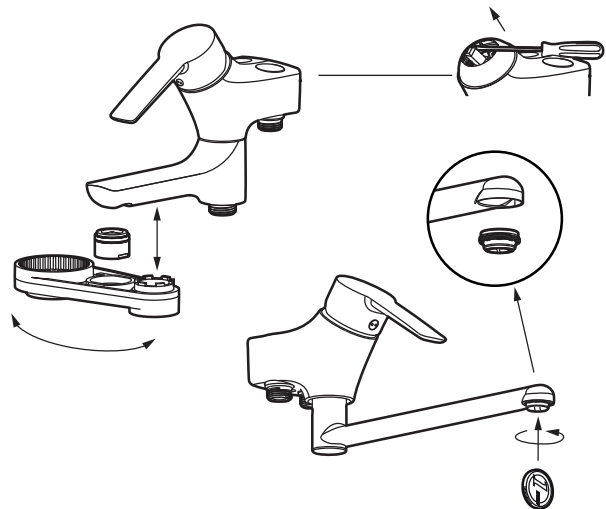


G

①

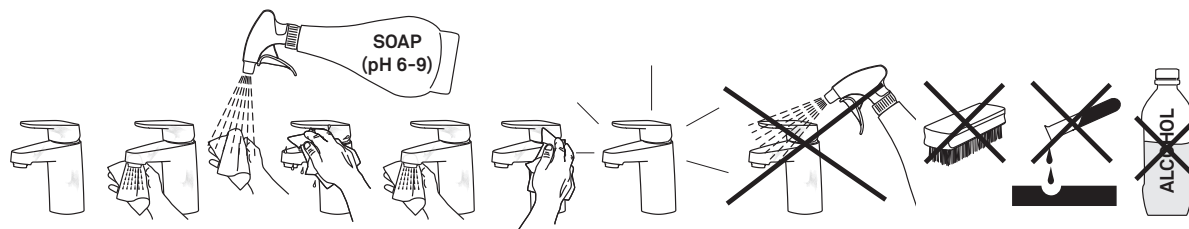


②



Mora Cera

40cc



TEKNISK DATA

- Används för tappvatten.
- Drifttryck min: 0,05 MPa (0,5 bar).
- Drifttryck max: 1 MPa (10 bar).
- Rekommenderat tryck för optimal funktion: 0,1–0,5 MPa (1–5 bar).
- Provningsstryck max: 1,6 MPa (16 bar).
- Max varmvattentemperatur: 80 °C (rekommenderad 60 °C).
- Kallvattentemperatur: ≈10 °C.

MONTERING

Vi rekommenderar att du anlitar professionell VVS-installatör.

OBS! Vid installation måste ledningarna fram till blandarna rensas, innan blandaren monteras.

Vid risk för frost

Om blandaren kommer att utsättas för yttre temperaturer lägre än 0 °C (t.ex. i uppvärmda fritidshus) ska blandaren demonteras och förvaras i uppvärmt utrymme.

Rengöring

För rengöring av våra produkter, använd neutrala eller lätt basiska rengöringsmedel (pH 6–9) i flytande form. Spraya inte direkt mot produkten, då det finns risk att komponenterna inuti kan ta skada. Använd istället en mjuk trasa. Exempel på rengöringsmedel är tvållösningar eller diskmedel (ej maskindiskmedel). Använd ej organiska, alkoholbaserade eller frätande rengöringsmedel eller rengöringsmedel med slipmedel. Sådana medel angriper ytan och kan göra produkten matt och repig. För svåra kalkfläckar rekommenderas hushållsättika (ej ren ättika). Undvik kontakt med aluminiumklorider (t.ex. deodorant) då detta kan missfärga produkten.

INSTÄLLNINGAR

ⓔ Flödesbegränsning

Genom att vrida flödesställaren 4x90° kan fyra olika flöden ställas in. Vänd önskad klack mot stopplacken. Ju större klack desto mindre flöde.

ⓔ Inställning av temperaturspär

1. Demontera spak, täckring och temperaturspär från blandaren
2. Ställ in max varmvattentemperatur med hjälp av spaken och ta bort spaken utan att varmvatteninställningen ändras
3. Montera tillbaka temperaturspären så att dess klack möter insatsens klack [a] samt montera tillbaka täckring och spak

FELSÖKNING/SERVICE

ⓐ

1. Läckage ur pip eller spakinfästningen när blandaren är stängd: Byt keramikinsatsen: Stäng först av inkommande vatten. Utför i ordning [1]–[4] Bytet kräver Mora Armatur serviceverktyg (Art.nr. 891096). Vid behov rengör sätet där keramik-insatsens tre packningar tätar. OBS! Repa ej ytan.
2. Dåligt flöde: Skräp i strålsamlaren: Skruva loss strålsamlaren och gör ren insatsen från vattenföreningar.

RESERVDLAR

www.moraarmatur.com

Uttjänta produkter kan återlämnas till Mora Armatur för återvinning.