

**DE** Montageanleitung

**FR** Instructions de montage

**EN** assembly instructions

**IT** Istruzioni per Installazione

**ES** Instrucciones de montaje

**NL** Handleiding

**DK** Monteringsvejledning

**PT** Manual de Instalação

**PL** Instrukcja montażu

**CS** Montážní návod

**SK** Montážny návod

**ZH** 组装说明

**RU** Инструкция по монтажу

**HU** Szerelési útmutató

**FI** Asennusohje

**SV** Monteringsanvisning

**LT** Montavimo instrukcijos

**HR** Uputstva za instalaciju

**TR** Montaj kılavuzu

**RO** Instrucțiuni de montare

**EL** Οδηγία συναρμολόγησης

**SL** Navodila za montažo

**ET** Paigaldusjuhend

**LV** Montāžas instrukcija

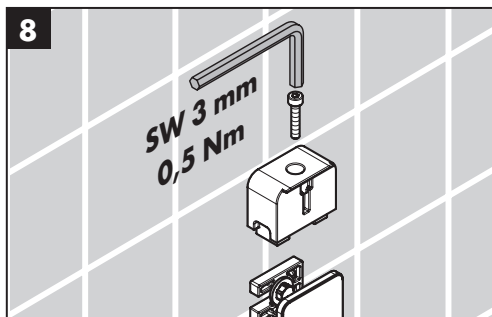
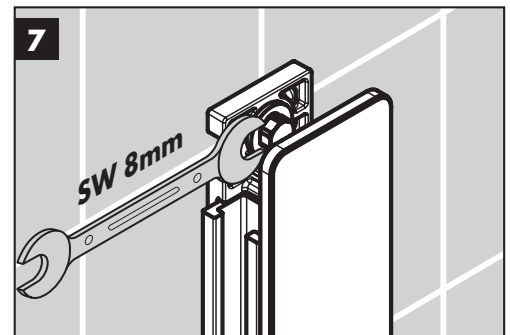
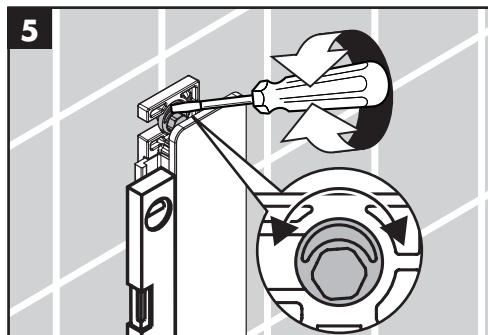
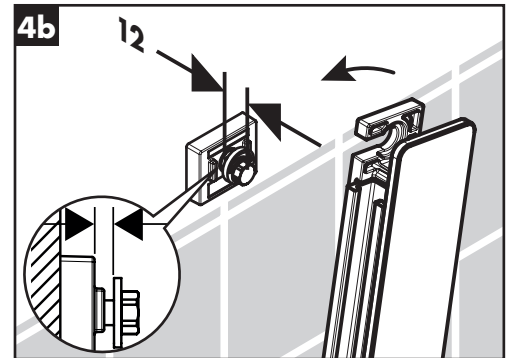
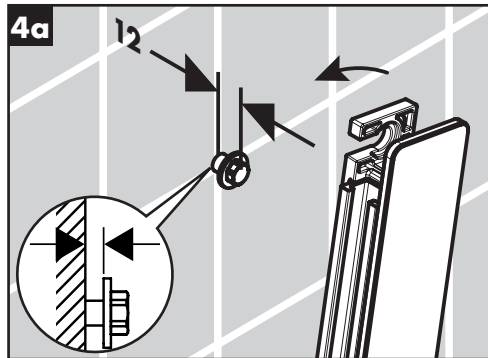
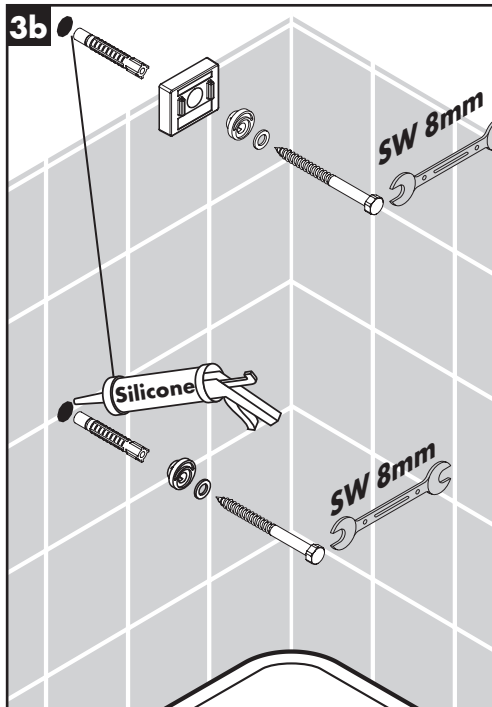
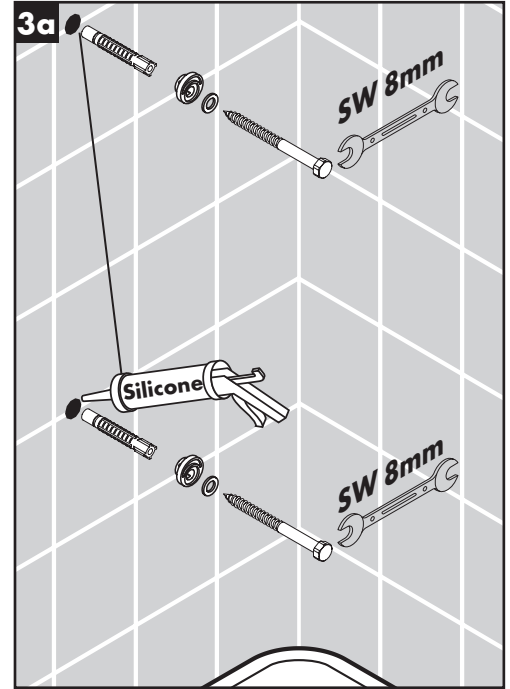
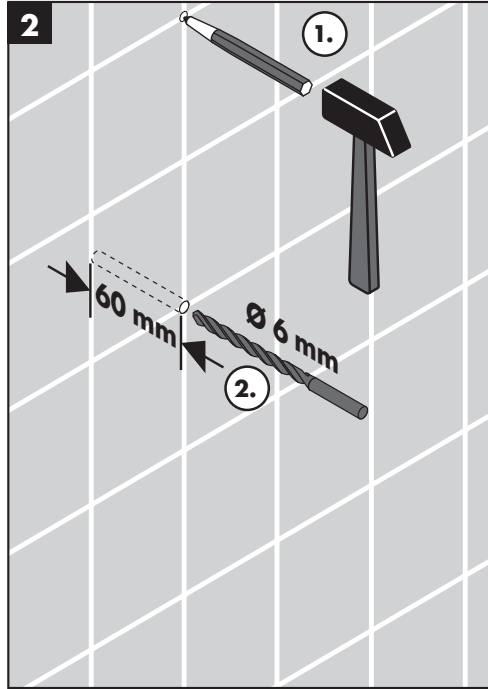
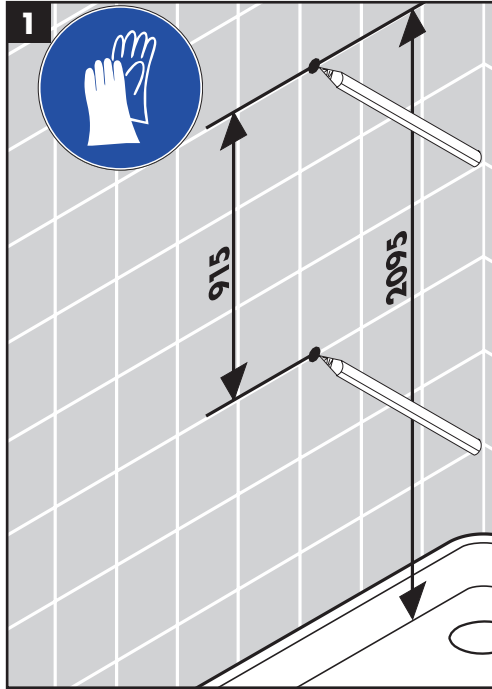
**SR** Uputstvo za montažu

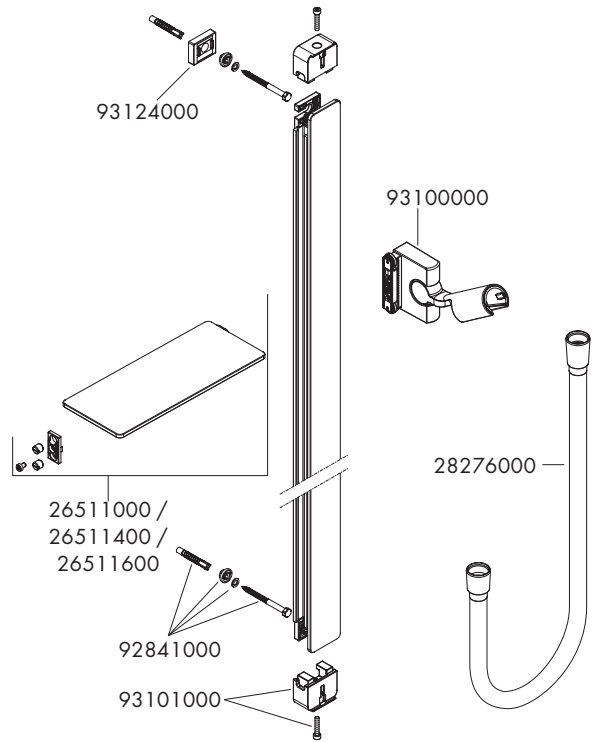
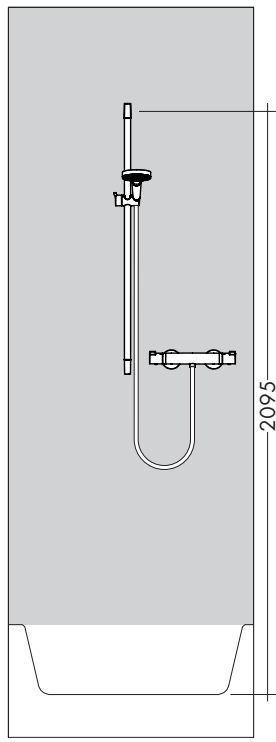
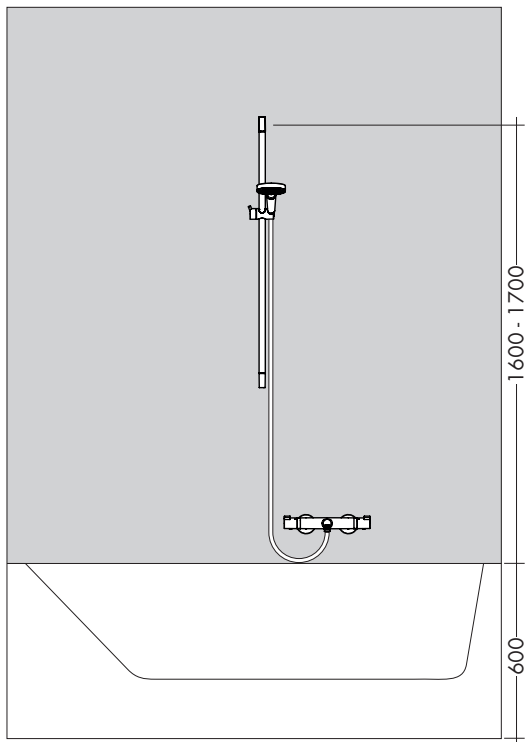
**NO** Montasjeveiledning

**BG** Инструкция за употреба

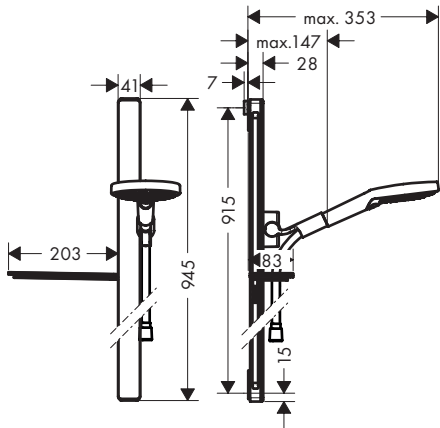
**SQ** Udhëzime rreth montimit

**AR** تعليمات التجميع

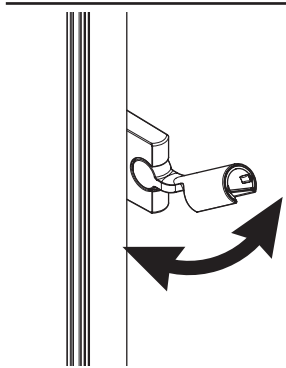




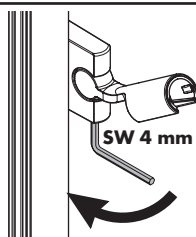
**Unica'E**  
 27640000 / 27640400 / 27640600  
**Raindance Select S 120 / Unica'E Set**  
 27648000 / 27648400  
**Raindance Select S 120 EcoSmart / Unica'E Set**  
 27649000 / 27649400



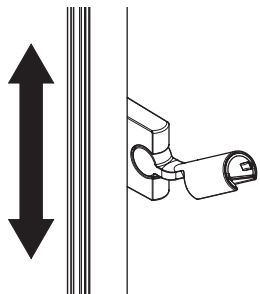
Silikon (essigsäurefrei!)  
 Silicone (sans acide acétique!)  
 Silicone (free from acetic acid!)  
 Silicone (esente da acido acetico!)  
 Silicona (libre de ácido acético!)  
 Silicone (azijnzuurvrij!)  
 Silikone (eddikesyre-fri)  
 Silicone (sem ácido acético)  
 Silikon (neutralny)  
 Silikon (bez kyseliny octové!)  
 Silikon (bez kyseliny octovej!)  
 硅胶 (不含醋酸)  
 Силикон (не содержит уксусной кислоты!)  
 Szilikon (ecetsavmentes!)  
 Silikoni (etiikkahappovapaa!)  
 Silikon (fri från ättiksyra!)  
 Silikonas (be acto rūgšties!)  
 Silikon (ne sadrži kiseline)  
 Silikon (asetik asit içermeyen)  
 Silicon (fără acid acetic!)  
 Σιλικόνη (δίχως οξικό οξύ!)  
 Silikon (brez ocetne kisline)  
 Silikoon (äädikhappeta!)  
 Silikons (etiķskābi nesaturošs!)  
 Silikon (ne sadrži sīrcētu kiselīnu!)  
 Silikon (uten eddiksyre)  
 Силикон (без оцетна киселина!)  
 Silikon (pa acid uthulle!)  
 سيليكون (خالى من حمض الخليك!)



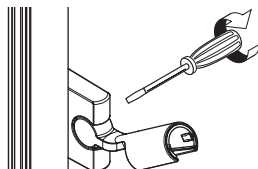
leichter / plus facile / easier / plus facile / más ligero / lichter /  
 lettere / piú allentato / stabiliej / snazší / ľahšie / 更加简单 /  
 легче / könnyebb / helpommin / lättare / lengviau / lakše / daha  
 hafif / mai ușor / ευκολότερα / lažje / kergem / vieglāks / lakši /  
 lettere / лек / më i lehtë / أسهل



schwerer / mais difcil / harder / plus difficile / más pesado / zwaarder /  
 zwaarder / piú serrat / mocniej / obtížnějši / t'azšie / 更坚固 /  
 стабилнее / nehezebb / vaikeampi / tyngre / sunkiau / teže /  
 ağır / mai greu / βαρύτερα / težje / raskem / smagāks / teže /  
 tyngre / по-трудно / më e rëndë / أصعب



leichter / plus facile / easier / plus facile / más ligero / lichter /  
 lettere / piú allentato / stabiliej / snazší / ľahšie / 更加简单 /  
 легче / könnyebb / helpommin / lättare / lengviau / lakše / daha  
 hafif / mai ușor / ευκολότερα / lažje / kergem / vieglāks / lakši /  
 lettere / лек / më i lehtë / أسهل



schwerer / mais difcil / harder / plus difficile / más pesado / zwaarder /  
 zwaarder / piú serrat / mocniej / obtížnějši / t'azšie / 更坚固 /  
 стабилнее / nehezebb / vaikeampi / tyngre / sunkiau / teže /  
 ağır / mai greu / βαρύτερα / težje / raskem / smagāks / teže /  
 tyngre / по-трудно / më e rëndë / أصعب