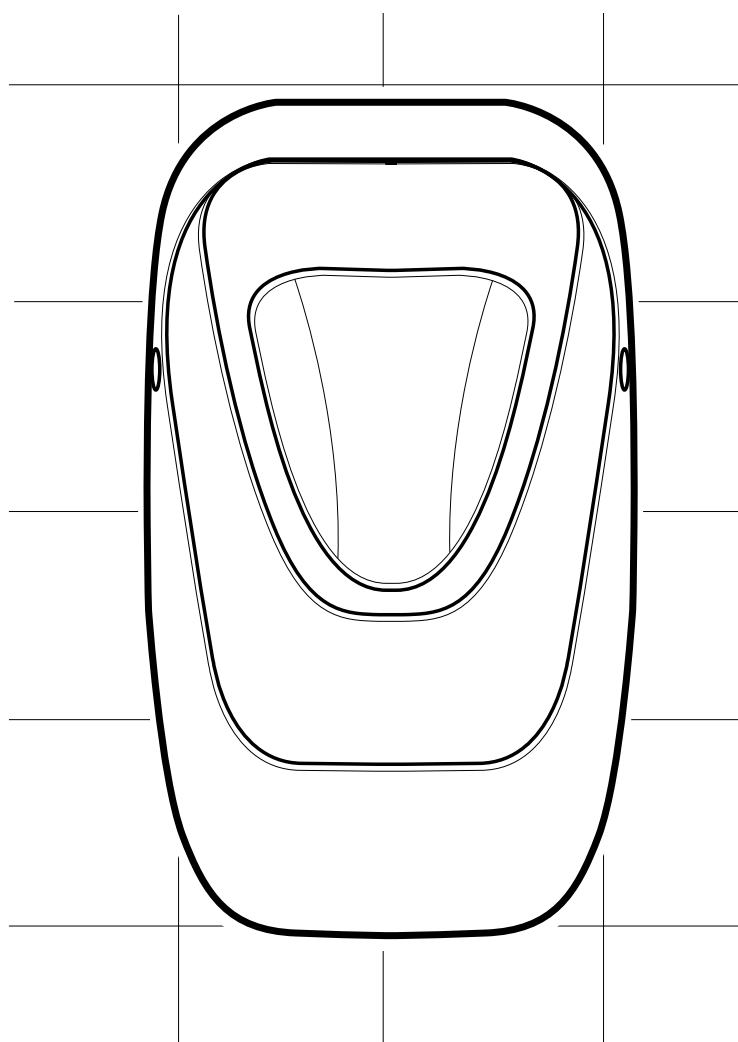


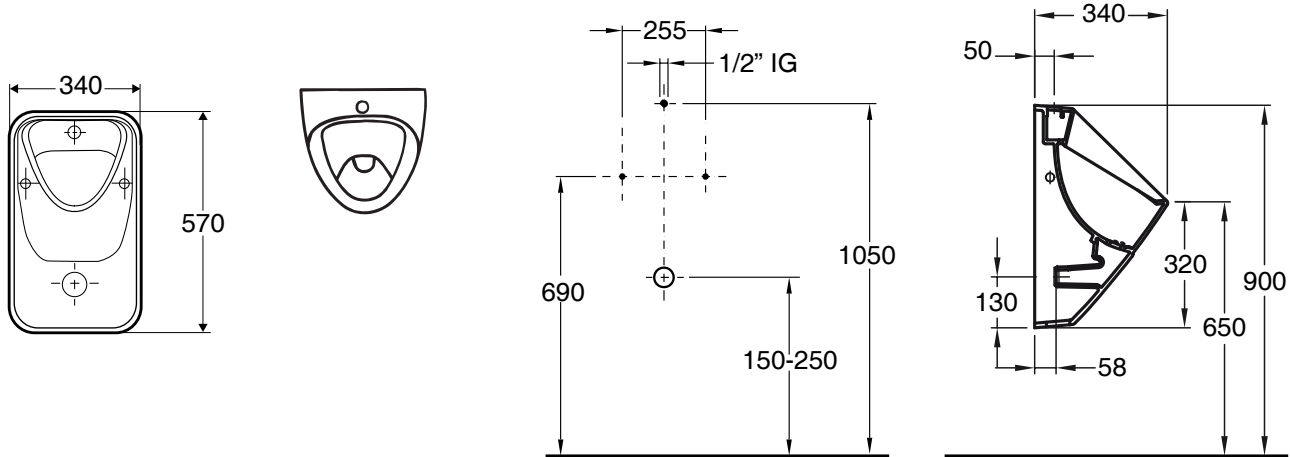
41450, 41460



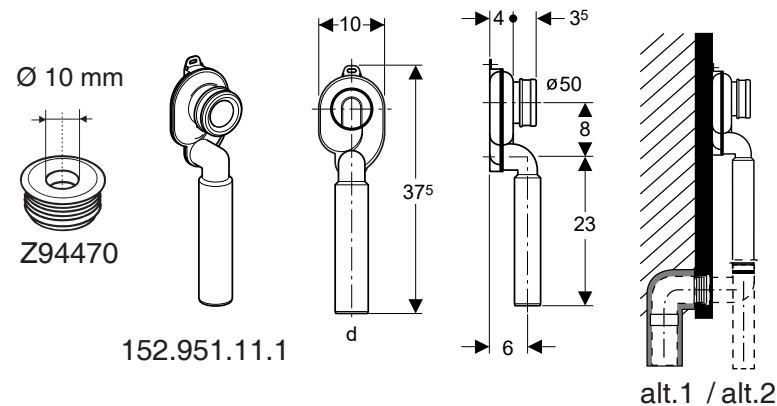
- SE Monterings och skötselanvisning
- DK Montering og vedligeholdelseanvisning
- NO Monterings-og vedlikeholdsanvisning
- GB Operating and maintenance instruction

Ifö Urinal 41450

340x 570 mm



Vattenanslutning ovanifrån, avlopp ansluts i vägg (alt.1) eller golv (alt.2).
 Vandtilslutning ovenfra, afløb væg (alt.1) eller gulv (alt.2).
 Vanntilkobling ovenfra, avløpstilkobling i vegg (alt.1) eller gulv (alt.2).
 Water connection from top, outlet connected to the wall (alt.1) or floor (alt.2).



Kopplingsstycke för vattenrör \varnothing 10 mm nr **Z94470**, vattenlås av plast \varnothing 50 mm nr **152.951.11.1**, fastsättningsserie Kerafix **551075000** levereras med urinalen.

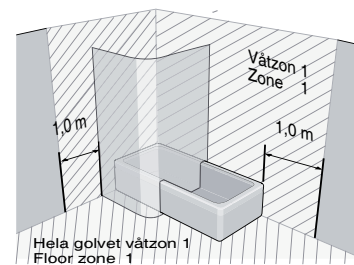
Urinal koblingsstycke nr **Z94470** til vandtilslutning \varnothing 10 mm, Plastafløb \varnothing 50 mm no. **152.951.11.1** og monteringsset Kerafix **551075000** følger med urinalet.

Tilkobling for vannrør \varnothing 10 mm nr **Z94470**, vannlås av plast \varnothing 50 mm nr **152.951.11.1**, fastsettingsserie Kerafix **551075000** leveres med urinalen.

The connecting sleeve no. **Z94470** for water pipes \varnothing 10 mm, the plastic water trap \varnothing 50 mm no. **152.951.11.1** the fixing screw series Kerafix **551075000** are supplied with the urinal.

Porslinsprodukternas huvudmått tol. $\pm 2\%$
 Porcelænen produkter hovedmål. $\pm 2\%$
 Porselen produkter hoveddimensjoner. $\pm 2\%$
 Principal dimensions of the porcelain products $\pm 2\%$

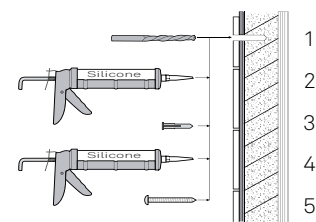
Kontrollera fuktspärren då ni gör fastsättningshål.
Kontrollere fugtbarriere ved boring av fastgørelses huller.
Kontroller fuktspærre ved boring av innfesting.
Take the moisture trap into account when drilling the fixing hole.



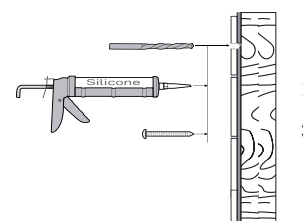
SE - Enligt Branschregler - Säker Vatteninstallation

Skruvinfästningar i våtzone 1 ska göras i betong eller annan massiv konstruktion, träreglar, träkortlingar eller i konstruktion som är provad och godkänd för infästning, till exempel skivkonstruktion. Se exempel på godkända konstruktioner på säkervatten.se. Alla infästningar i våtzone 1 och 2 ska tätas. Material för tätning ska fästa mot underlaget och vara vattenbeständigt, mögelresistent och åldersbeständigt.

SILICONE
 EN 15651-3. Class XS1



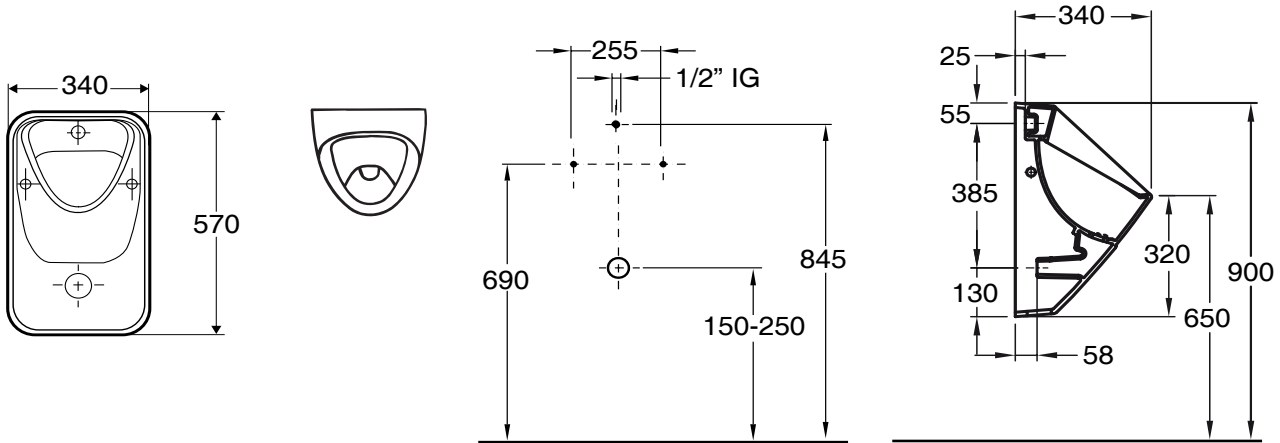
Betong/Massiv konstruktion



Trä/skivkonstruktion

Ifö Urinal 41460

340x 570 mm



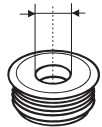
Vattenanslutning bakifrån, avlopp ansluts i vägg (alt.1) eller golv (alt.2).

Vandtilslutning bagfra, afløb væg (alt.1) eller gulv (alt.2).

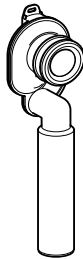
Vanntilkobling bakre, avløpstilkobling i vegg (alt.1) eller gulv (alt.2).

Water connection from rear, outlet connected to the wall (alt.1) or floor (alt.2).

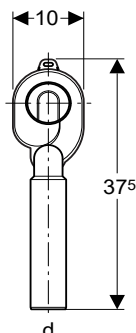
Ø 15 mm



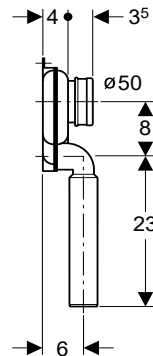
521005000



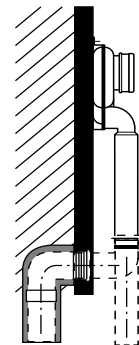
152.951.11.1



d



6



alt.1 / alt.2

Kopplingsstycke för vattenrör \varnothing 15 mm nr **521005000**, vattenlås av plast \varnothing 50 mm nr **152.951.11.1**, fastsättningsserie Kerafix **551075000** levereras med urinalen.

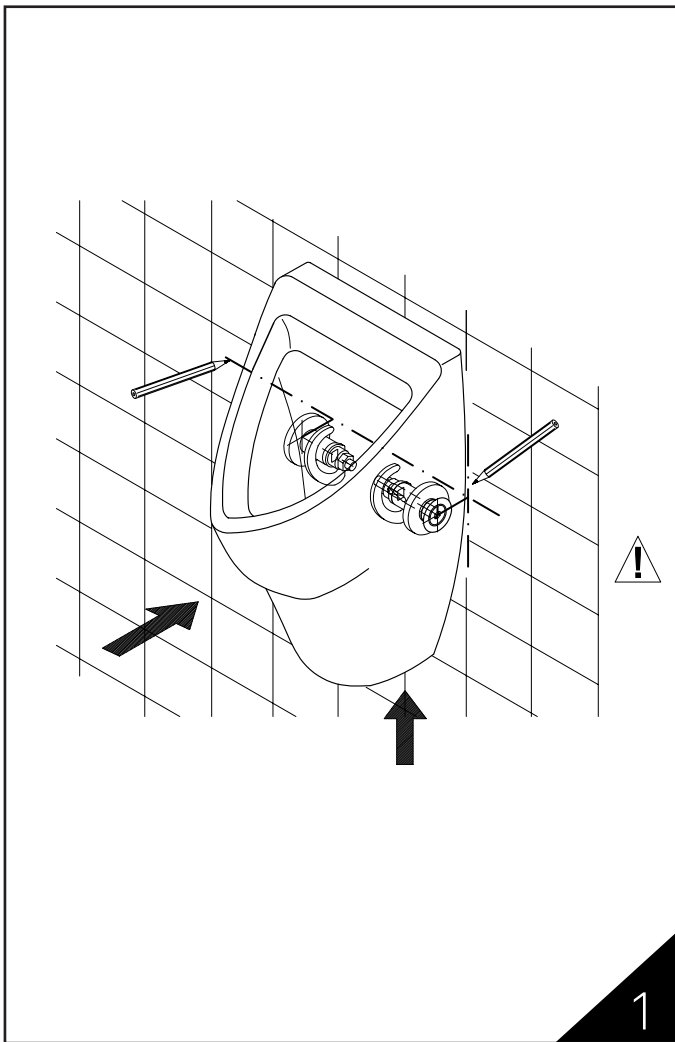
Urinal koblingsstykke nr.**521005000** til vandtilslutning \varnothing 15 mm, Plastafløb \varnothing 50 mm no.**152.951.11.1** og monteringsæt Kerafix **551075000** følger med urinalet.

Tilkobling for vannrør \varnothing 15 mm nr **521005000**, vannlås av plast \varnothing 50 mm nr **152.951.11.1**, fastsettingsserie Kerafix **551075000** leveres med urinalen.

The connecting sleeve no.**521005000**, for water pipes \varnothing 15 mm, the plastic water trap \varnothing 50 mm no.**152.951.11.1** the fixing screw series Kerafix **551075000** are supplied with the urinal.

Porlinsprodukternas huvudmått tol. ± 2 %
 Porcelæn produkter hovedmål. ± 2 %
 Porselen produkter hoveddimensjoner. ± 2 %
 Principal dimensions of the porcelain products ± 2 %

Kontrollera fuktspärren då ni gör fastsättningshål.
Kontrollere fugtbarriere ved boring av fastgørelseshuller.
Kontroller fuktspærre ved boring av innfesting.
Take the moisture trap into account when drilling the fixing hole.

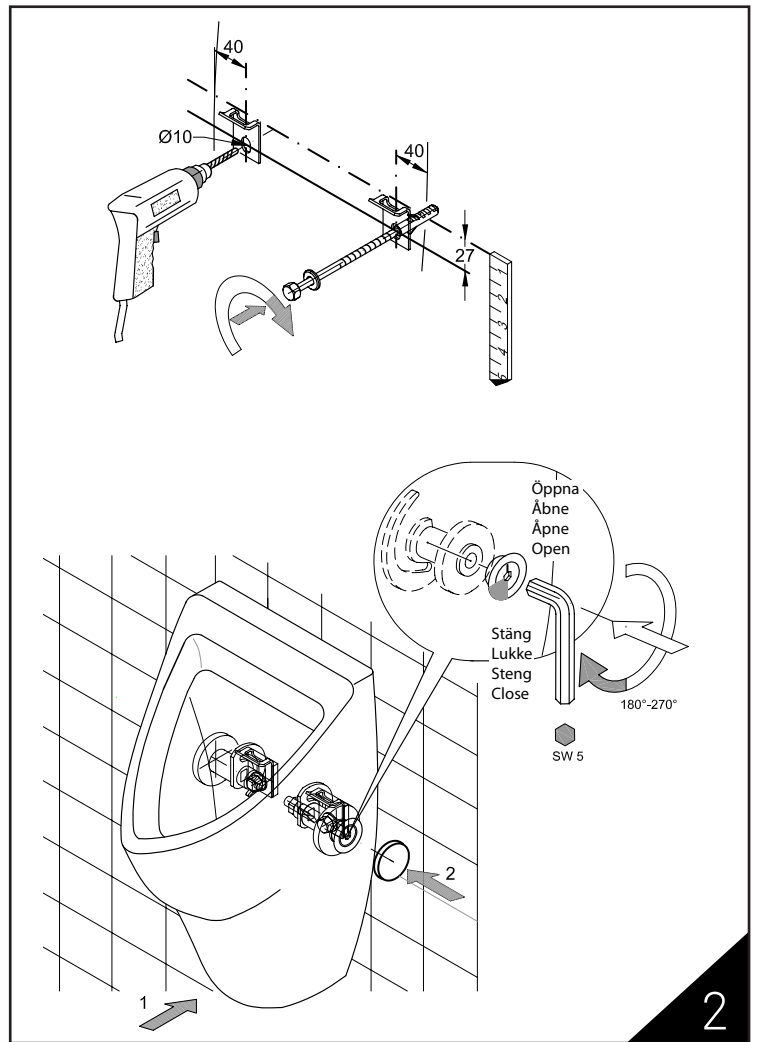


SE Skötselråd och rengöring

Glaserade ytor är lätta att hålla rena och är beständiga mot de flesta kemikalier. Gör rent ofta så uppstår aldrig rengöringsproblem. Använd vanliga rengöringsmedel. Rengöringsredskap, som innehåller hårda slipmedel, såsom stålull och grön fibersvamp, skall inte användas. Starka syror, t.ex. saltsyra och svavelsyra och starka alkalier, t.ex. kaustiksoda bör inte användas.

NO Rengjøringstips • Sanitærporsele

Glaserete flater er lette å holde rene og er motstandsdyktige mot de fleste kjemikalier. Gjør rent ofte så oppstår det aldri rengjøringsproblemer. Bruk vanlige rengjøringsmidler. Rengjøringshjelpemiddel som inneholder harde slipemidler, slik som stålull og grønn fibersvamp, skal ikke anvendes. Sterke syrer, f.eks. saltsyre og svovelsyre og sterke alkaliske stoffer, f.eks. kaustisk soda bør ikke anvendes.



DK Vedligeholdelsesråd - Sanitetsporcelæn

Glaserede overflader er lette at holde rene og kan tåle de fleste kemikalier. Gør rent ofte, så opstår rengøringsproblemer aldrig. Anvend almindelige rengøringsmidler. Rengøringsredskaber som indeholder stærke slibemidler, såsom ståluld og grønne fibersvampe, skal ikke anvendes. Stærke syrer, f.eks. saltsyre og svovlsyre og stærke alkalier, f.eks. kaustisk-soda bør ikke anvendes.

GB Maintenance advice - Sanitary ware

Glazed surfaces are easy to keep clean and resist most chemicals. Frequent cleaning avoids cleaning problems. Use ordinary cleaning agents. Cleaning aids which contain hard abrasives such as steelwool and green fibre sponges should not be used. Strong acids, for example, hydrochloric acid and sulphuric acid and strong alkalis, for example, caustic soda, should not be used.