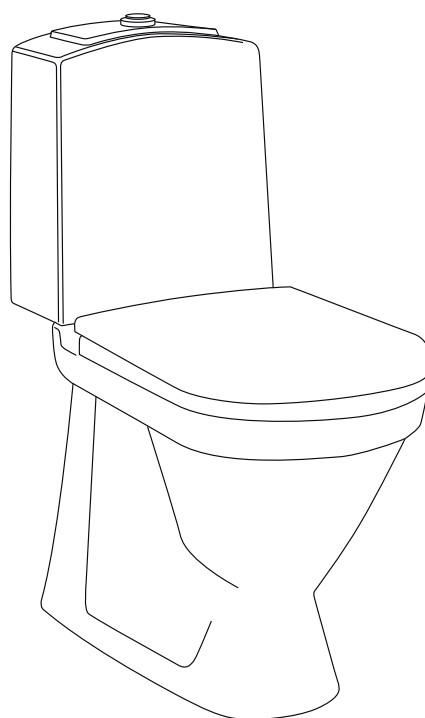


SE	MONTERINGSANVISNING LOGIC/NORDIC WC
DK	MONTERINGSVEJLEDNING LOGIC/NORDIC WC
NO	MONTERINGSANVISNING LOGIC/NORDIC WC
FI	ASENNUSOHJE, NORDIC/LOGIC WC
GB	INSTALLATION INSTRUCTIONS LOGIC/NORDIC WC
EE	PAIGALDUSJUHENDID LOGIC/NORDIC WC
LV	UZSTĀDĪŠANAS INSTRUKCIJA LOGIC/NORDIC WC
LT	LOGIC/NORDIC UNITAZO IR BIDĖ MONTAVIMO INSTRUKCIJA
RU	Инструкция по установке унитазов Logic/ Nordic
UA	Інструкція з інсталяції унітазів Logic/ Nordic



	Garanti. Takuu. Guarantee. Garantii. Garantija. Garantija. Гарантия.	3/14
	Nordic 2300 & 2340. Nordic 2391. Logic 5696. Nordic 2310 & 2350. Logic 5695	4 - 5/14
	Nordic 2300 & 2340. Nordic 2391. Logic 5696. Nordic 2310 & 2350. Logic 5695	5/14
	Nordic 2320 & 2330. Logic 5693	6-7/14
	Twico II Service. Tjeneste. Huolto. Hooldus. Techninė pagalba. Pakalpojums. Обслуживание.	8/14
	GB Ventil. Service. Tjeneste. Huolto. Hooldus. Techninė pagalba. Pakalpojums. Обслуживание.	9-10/14
	Öka spolmängden – hetspolning. Øke spylemengden – hetspyling. Øge skyllemængden – stort skyl. Huuhteluvesimäärän lisääminen - iso huuhtelu. Increase flushing capacity – full flush. Loputusvee hulga suurendamine – täisloputus. Skalošanas daudzuma palielināšana – pilna noskalošana. vandens nuleidimo padidinimas - pilnas nuleidimas. Увеличение объема слива - полный слив. Збільшення обсягу зливу - повний злив.	11/14
	Reservdelar. Reservedeler. Reservedele. Varaosat. Spare parts. Varuosad. Atsarginės dalys. Rezerves daļas. Запасные части.	12-13/14
	Skötsel av porslinsprodukter Rengøring og pleje af sanitetsprodukter Vedlikehold av sanitærporselen Käyttö-ja hoito-ohje, posliinutuotteet Maintenance of ceramic products Keraamikatoodete hooldamine Kopšanas instrukcija keramikas produktiem Keramikos gaminių priežiūra Уход за керамическими изделиями	14/14

SE GARANTI

Produkten har garanti enligt respektive lands gällande branschvillkor.

Direktiv vid reklamation

Våra produkter är tillverkade enligt väldigt stränga kvalitetskrav. Om en produkt trots det är felaktig, ber vi er i första hand att kontakta din återförsäljare. Ärendet underlättas genom att uppvisa kvitto och uppge produktnummer och inköpsdatum.

DK GARANTI

Produktet har garanti i forhold til gældende dansk lovgivning.

Vejledning ved reklamation

Vores produkter er fremstillet i overensstemmelse med markedets strengeste krav til kvalitet. Skulle produktet mod forventning være behæftet med fejl henviser vi til den forhandler, hvor produktet er købt. Kvittering skal kunne fremvises, hvis forhandleren forlanger det, ligesom oplysninger om produktnummer og købsdato skal kunne dokumenteres.

NO GARANTI

Produktene har garanti i henhold til respektive lands gjeldende bransjevilkår.

Instrukser ved reklamasjon

Våre produkter er produsert i henhold til veldig strenge kvalitetskrav. Om et produkt til tross for dette skulle være feilaktig, ber vi deg vennligst ta kontakt med forhandleren. Vi ber deg medbringe kvittering og oppgi innkjøpsdato samt produktnummer.

FI TAKUU

Noudatamme alamme yleisiä toimitusehtoja.

Reklamaatio

Tuotteemme ovat valmistettu Villeroy & Boch ja Gustavsbergin laatuvaatimuksien mukaisesti. Mikäli tuote kuitenkin on virheellinen pyydämme teitä kääntymään ensisijaisesti tuotteen myyjän puoleen. Käsittelyn helpottamiseksi säilyttäkää tosite tuotteen ostosta.

GB GUARANTEE

The product has a guarantee accordingly to industry rules in every country.

Instructions for complaints

Our products are made according to very strict quality demands. If the product is faulty in spite of that we ask you kindly to take it to your reatailer. We also ask you to bring the receipt and be prepared to inform about the product number and purchasing date.

EE GARANTII

Antud tootel on garantii vastavalt tehase poolt kehtestatud tingimustele.

Juhised reklamatsioonide käsitlemiseks

Meie tooted on valmistatud silmas pidades väga täpseid kvaliteedistandardeid. Juhul kui olete saanud praaktoote, palume Teil toimetada see kas meie edasimüüja juurde või võtta ühendust esindusega. Samuti palume alles hoida ostutšekk ning vajadusel anda informatsiooni tootenumbri ja ostu sooritamise aja kohta.

LV GARANTIJA

Izstrādājumam ir garantija saskaņā ar ražotāja standartiem.

Instrukcija kvalitātes problēmu gadījumā

Mūsu produkcija tiek ražota pēc ļoti striktiem kvalitātes kritērijiem. Taču – gadījumā, ja produktam tiek konstatēta kvalitātes problēma – lūdzu, sazinieties ar pārdevēju. Lūdzu, esiet gatavi arī uzrādīt pirkuma čeku ar pirkuma datumu.

LT GARANTIJA

Gaminiams garantija suteikiama atsižvelgiant į konkrečios šalies kokybės reikalavimus.

Reklamacijos

Mūsų produkcija pagaminta vadovaujantis griežtais kokybės reikalavimais. Jei gaminys nekokybiškas – prašome jį gražinti pardavėjui, pateikiant pirkimo čekį, gaminio numerį bei nurodant pirkimo datą.

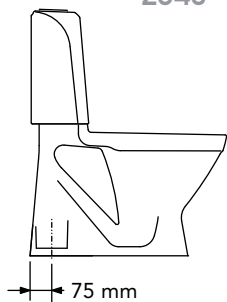
RU ГАРАНТИЯ

Гарантийные условия устанавливаются в соответствии с законами и правилами, которые действуют в стране сбыта.

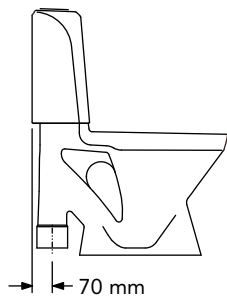
Рассмотрение рекламаций

Наша продукция соответствует современным стандартам и требованиям к качеству. В случае возникновения неисправности Вы можете обратиться в торговую организацию, где было приобретено данное изделие. При заявлении рекламации необходимо предъявить сопроводительные документы к данной продукции и чек, подтверждающий дату покупки.

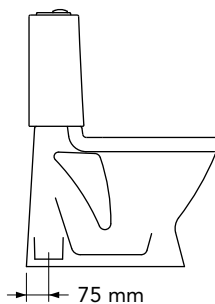
NORDIC 2300
2340



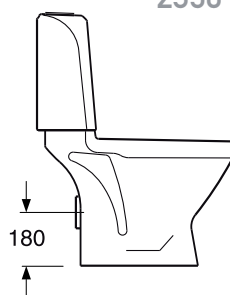
NORDIC 2391



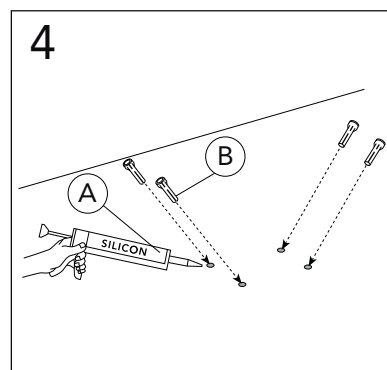
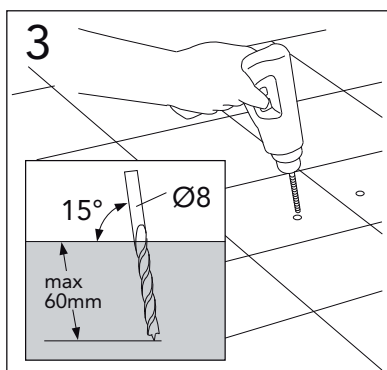
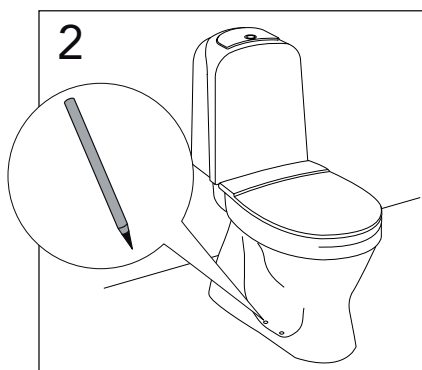
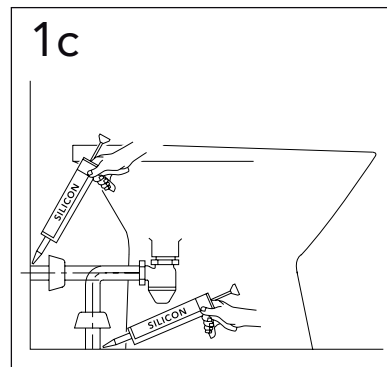
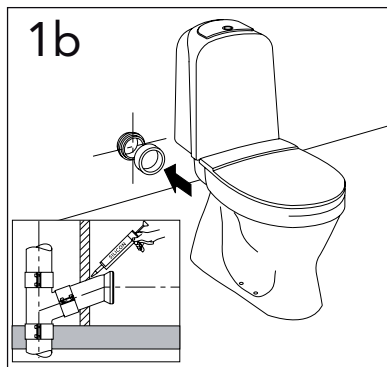
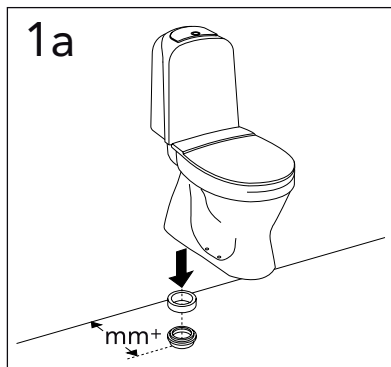
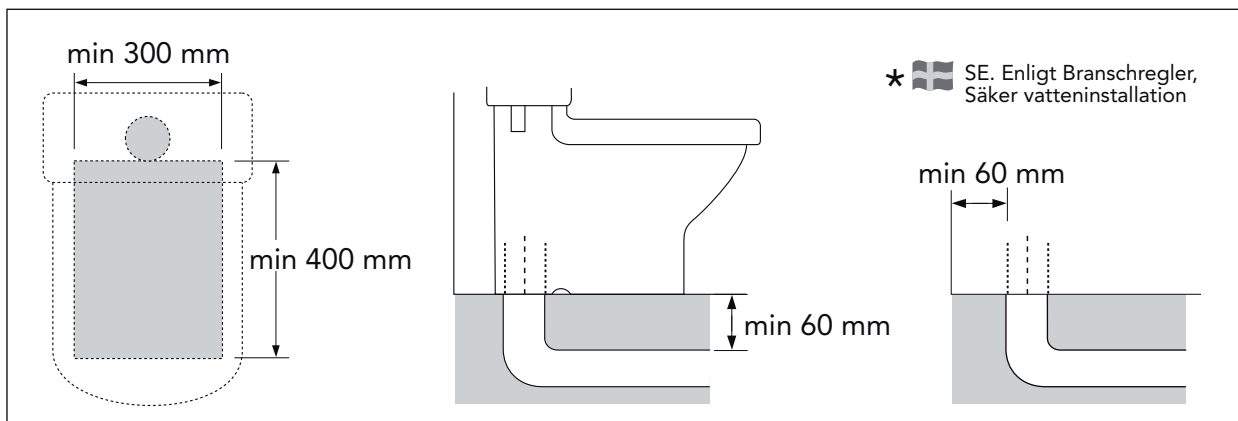
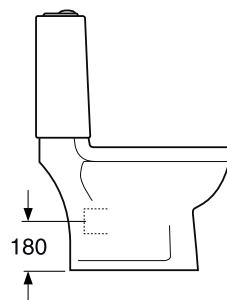
LOGIC 5696

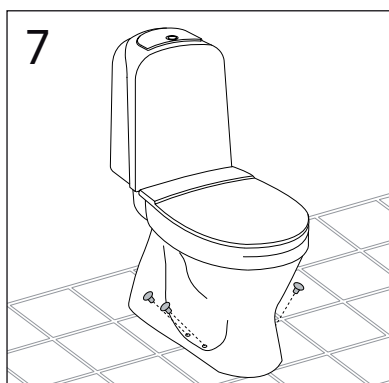
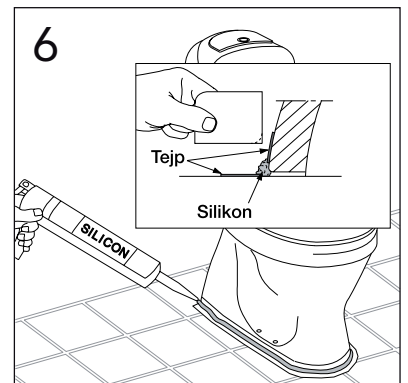
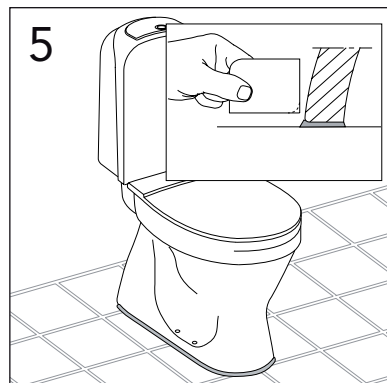
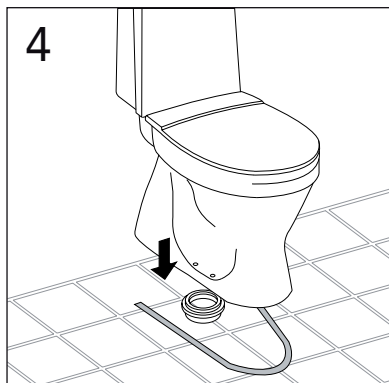
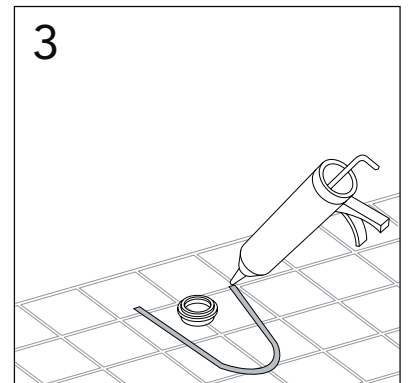
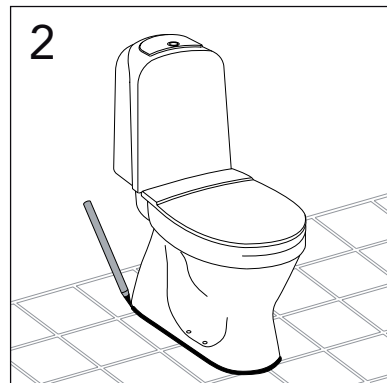
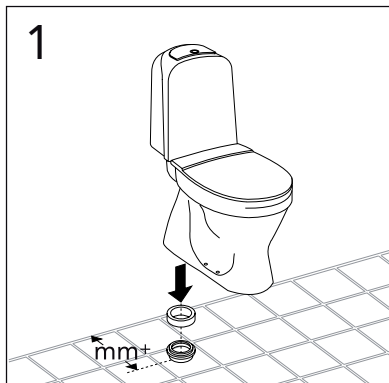
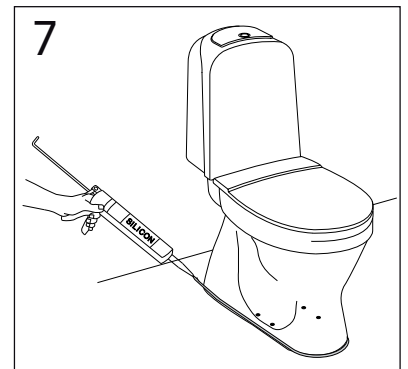
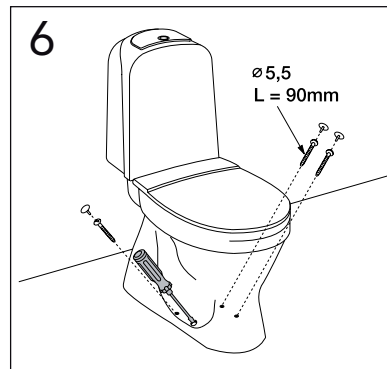
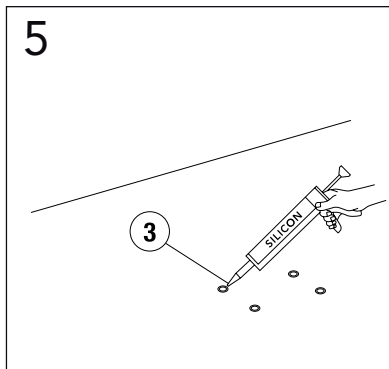


NORDIC 2310
2350

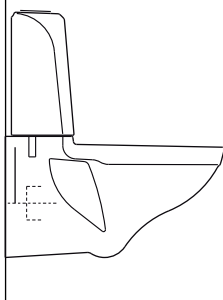


LOGIC 5695

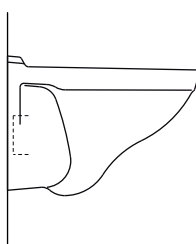




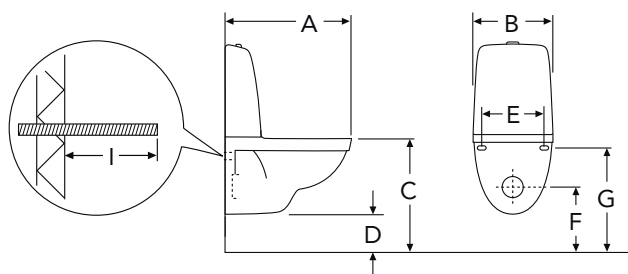
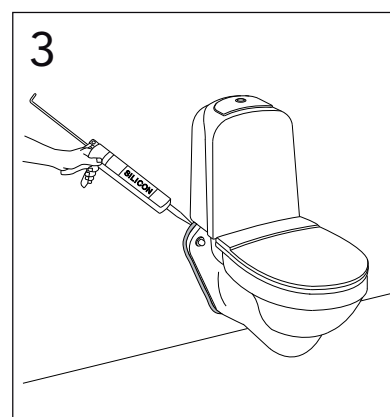
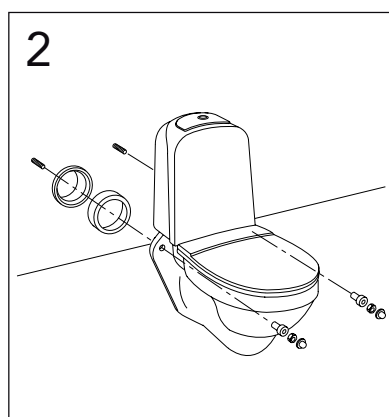
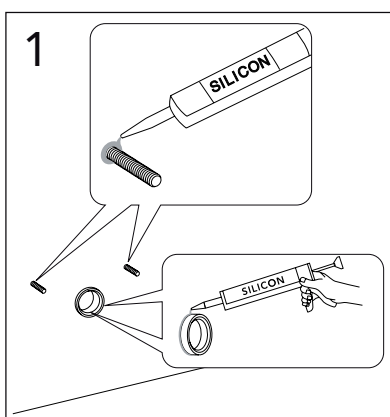
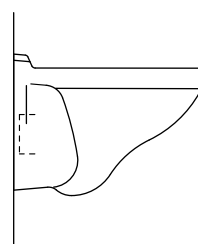
NORDIC 2320



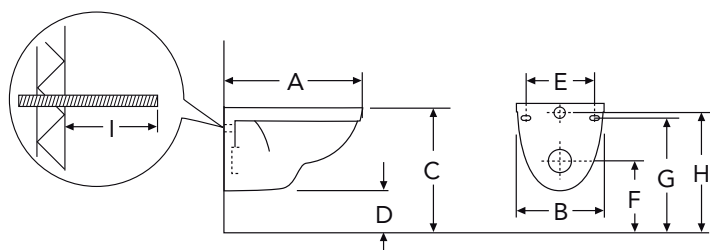
NORDIC 2330



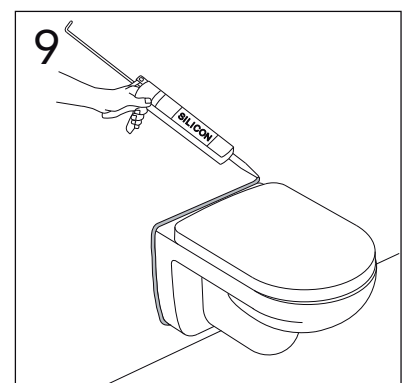
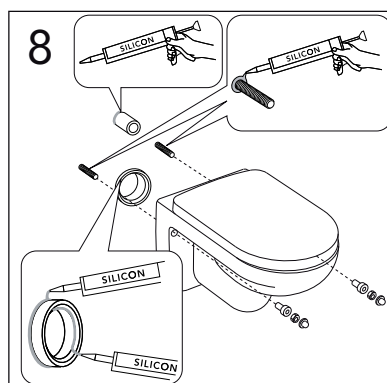
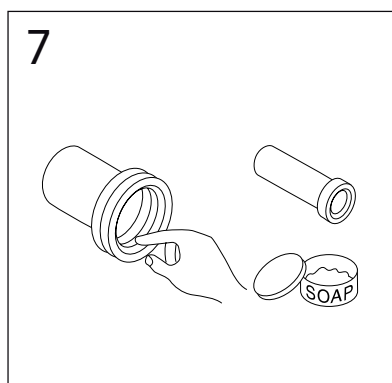
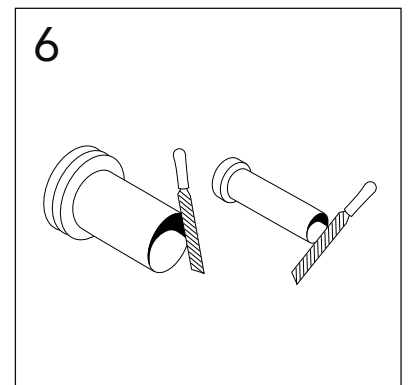
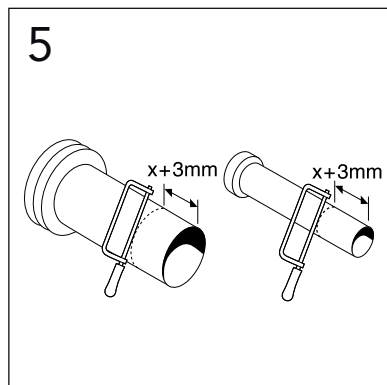
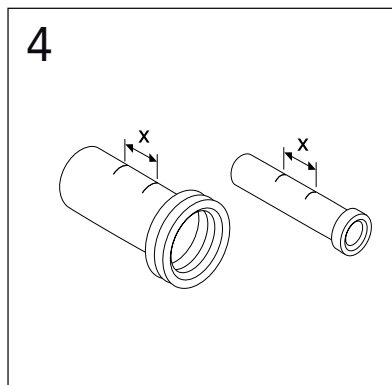
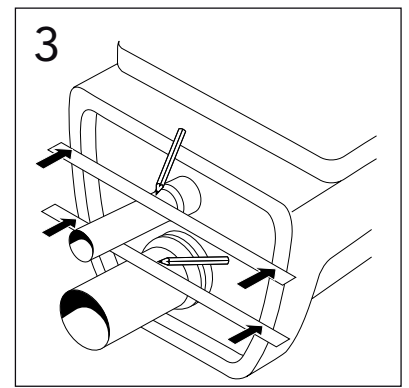
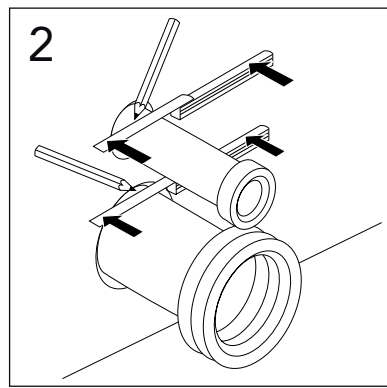
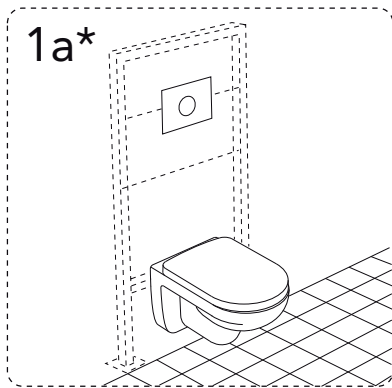
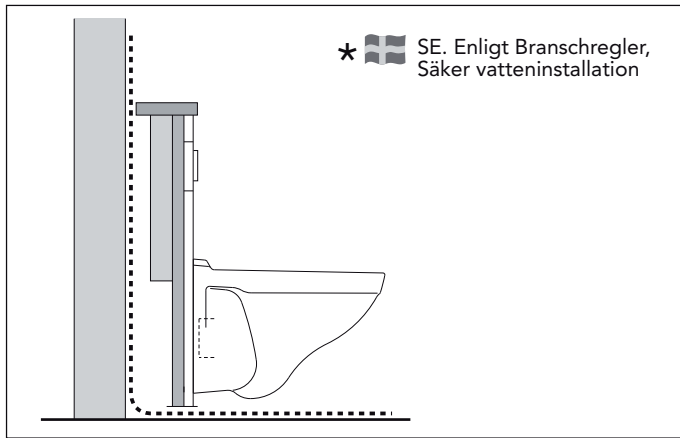
LOGIC 5693



Models	A	B	C	D	E	F	G	I
2320	670	350	400	80	230	240	340	50

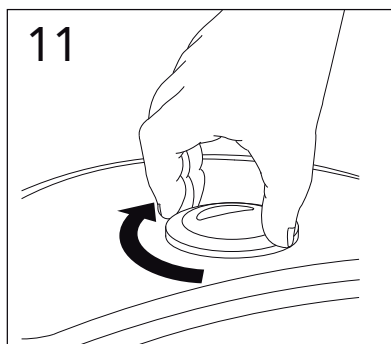
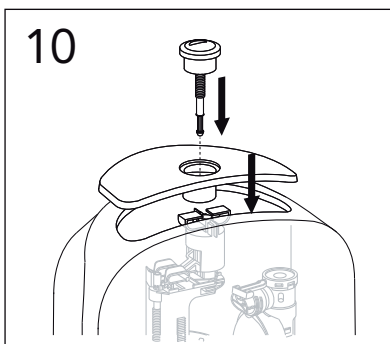
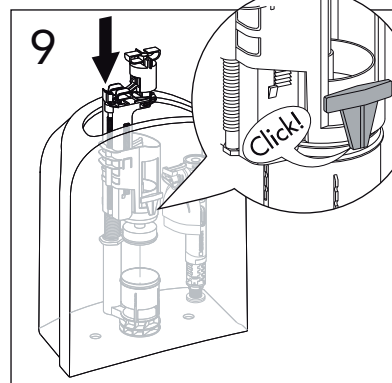
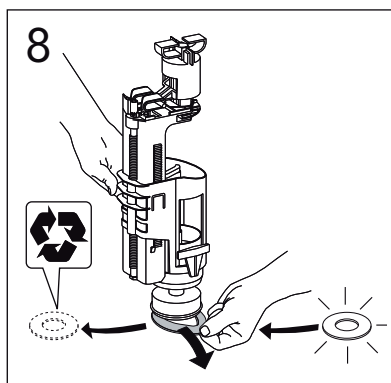
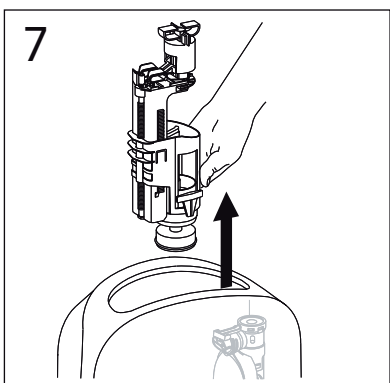
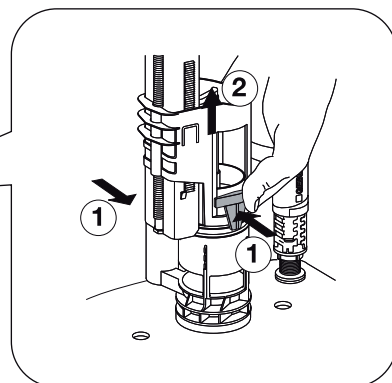
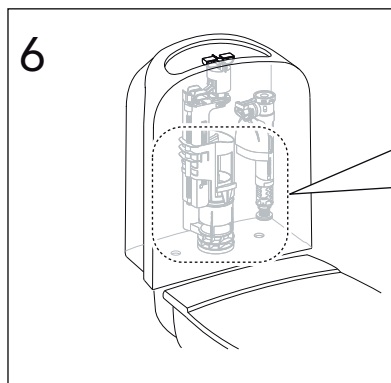
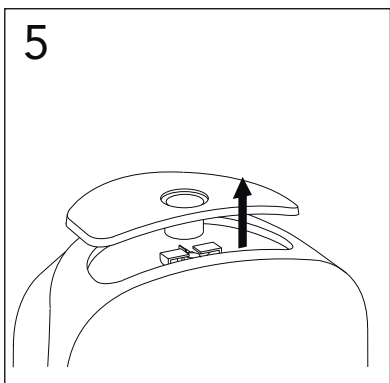
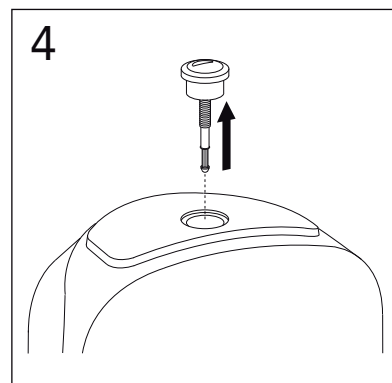
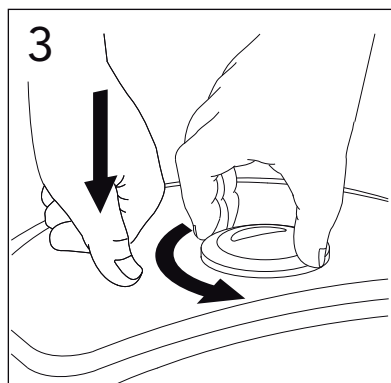
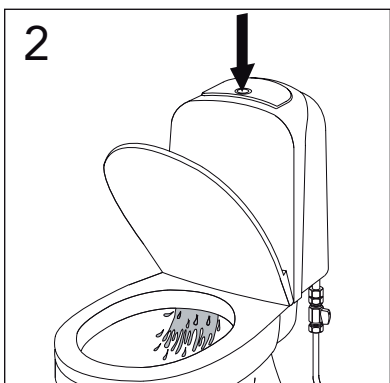
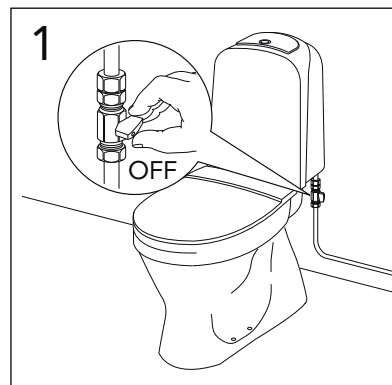
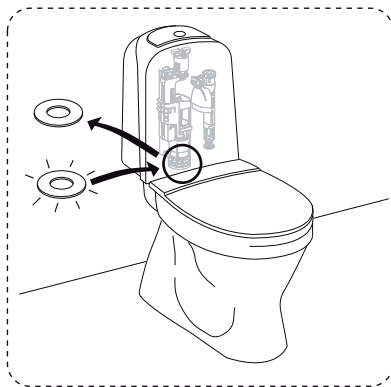


Models	A	B	C	D	E	F	G	H	I
5693	505	305	400	70	180/230	220	320	355	50
2330	505	305	400	70	180/230	235	335	370	50



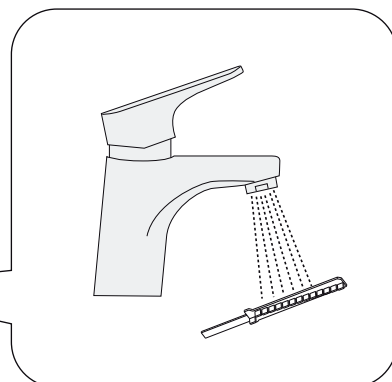
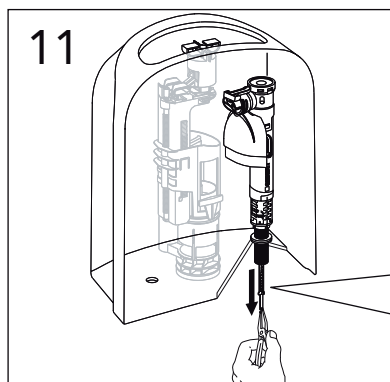
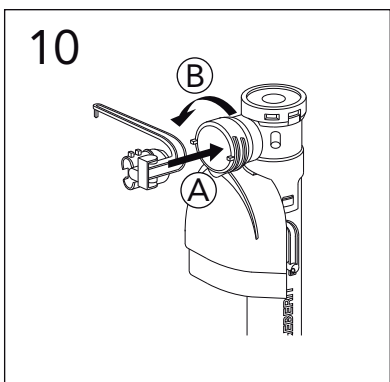
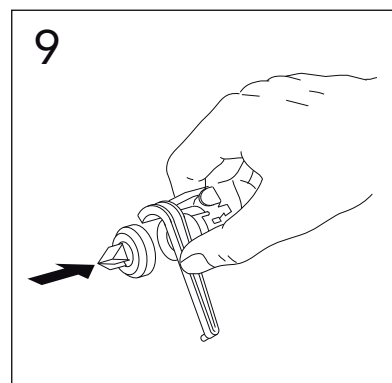
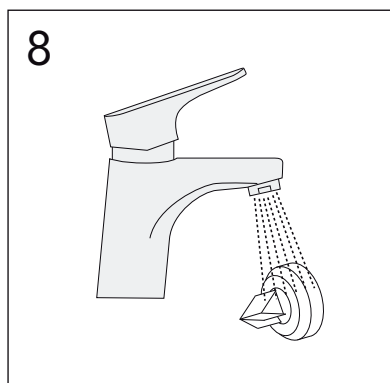
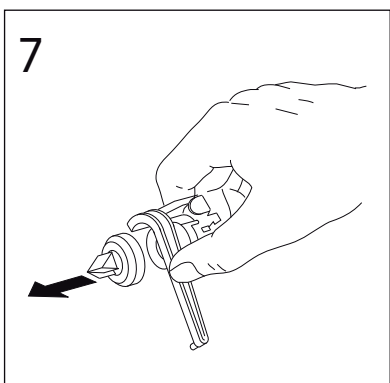
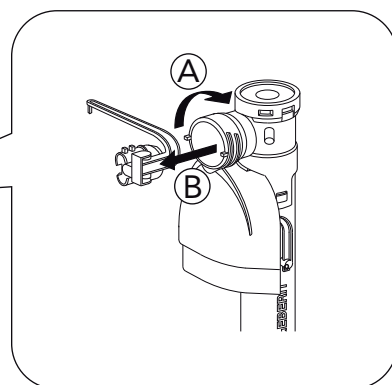
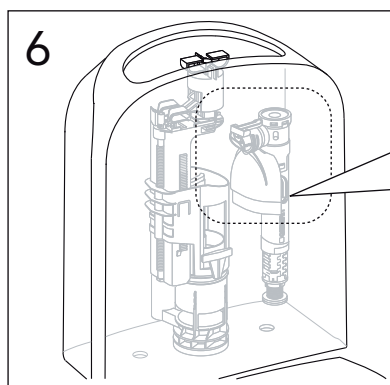
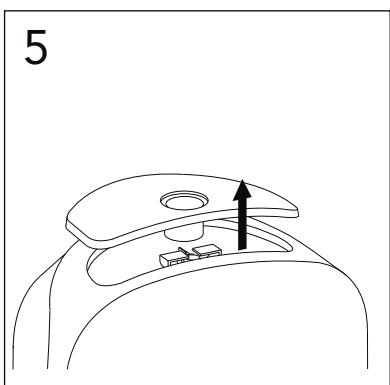
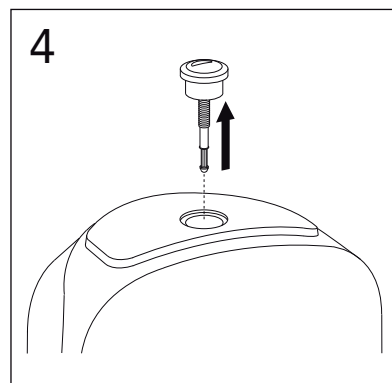
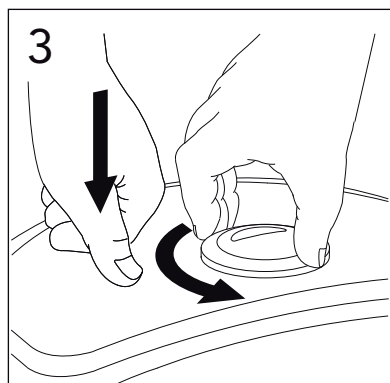
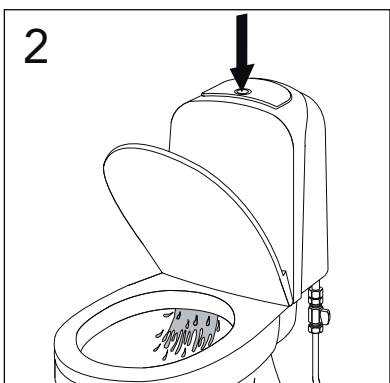
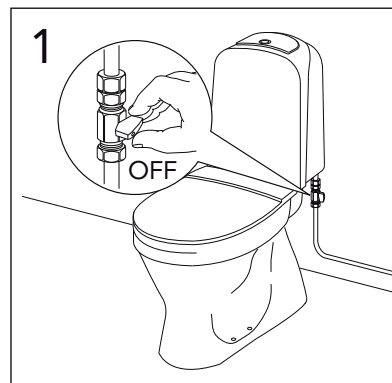


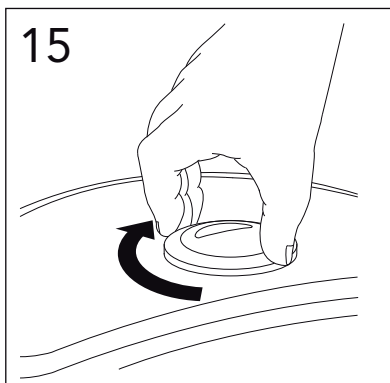
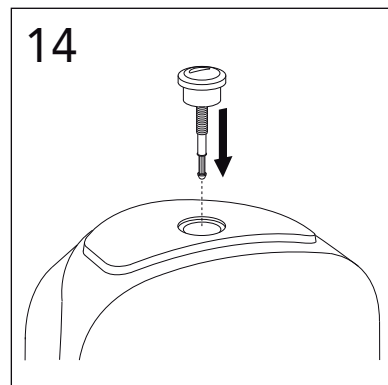
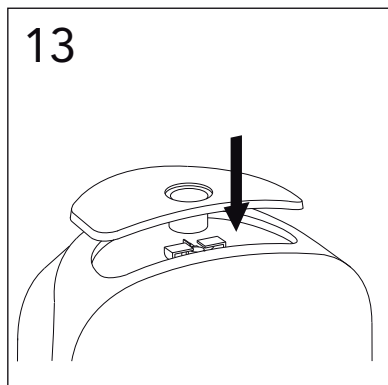
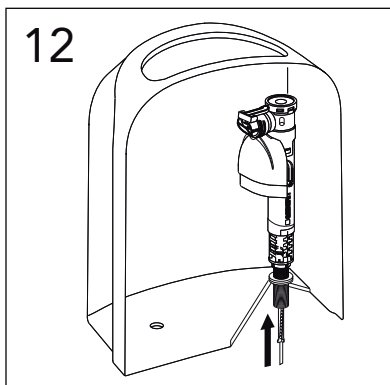
TWICO II





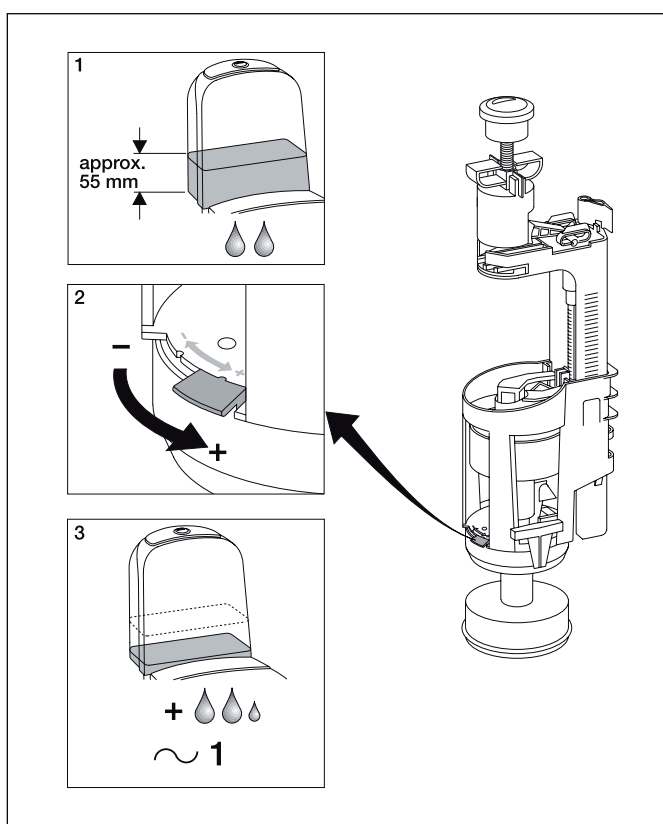
GB VENTIL



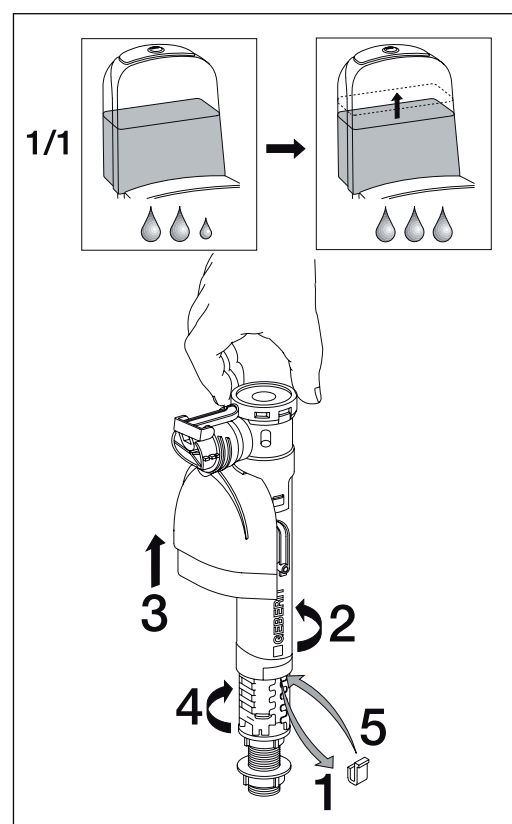




ÖKA SPOLMÄNGDEN – HELSPOLNING.
 ØKE SPYLEMENGDEN – HELSPYLING.
 ØGE SKYLLEMÆNGDEN – STORT SKYL.
 HUUHTELUVESIMÄÄRÄN LISÄÄMINEN - ISO HUUHTELU.
 INCREASE FLUSHING CAPACITY – FULL FLUSH.
 LOPUTUSVEE HULGA SUURENDAMINE – TÄISLOPUTUS.
 SKALOŠANAS DAUDZUMA PALIELINĀŠANA – PILNA NOSKALOŠANA.
 VANDENS NULEIDIMO PADIDINIMAS - PILNAS NULEIDIMAS.
 Увеличение объема слива - полный слив.
 Збільшення обсягу зливу - повний злив.

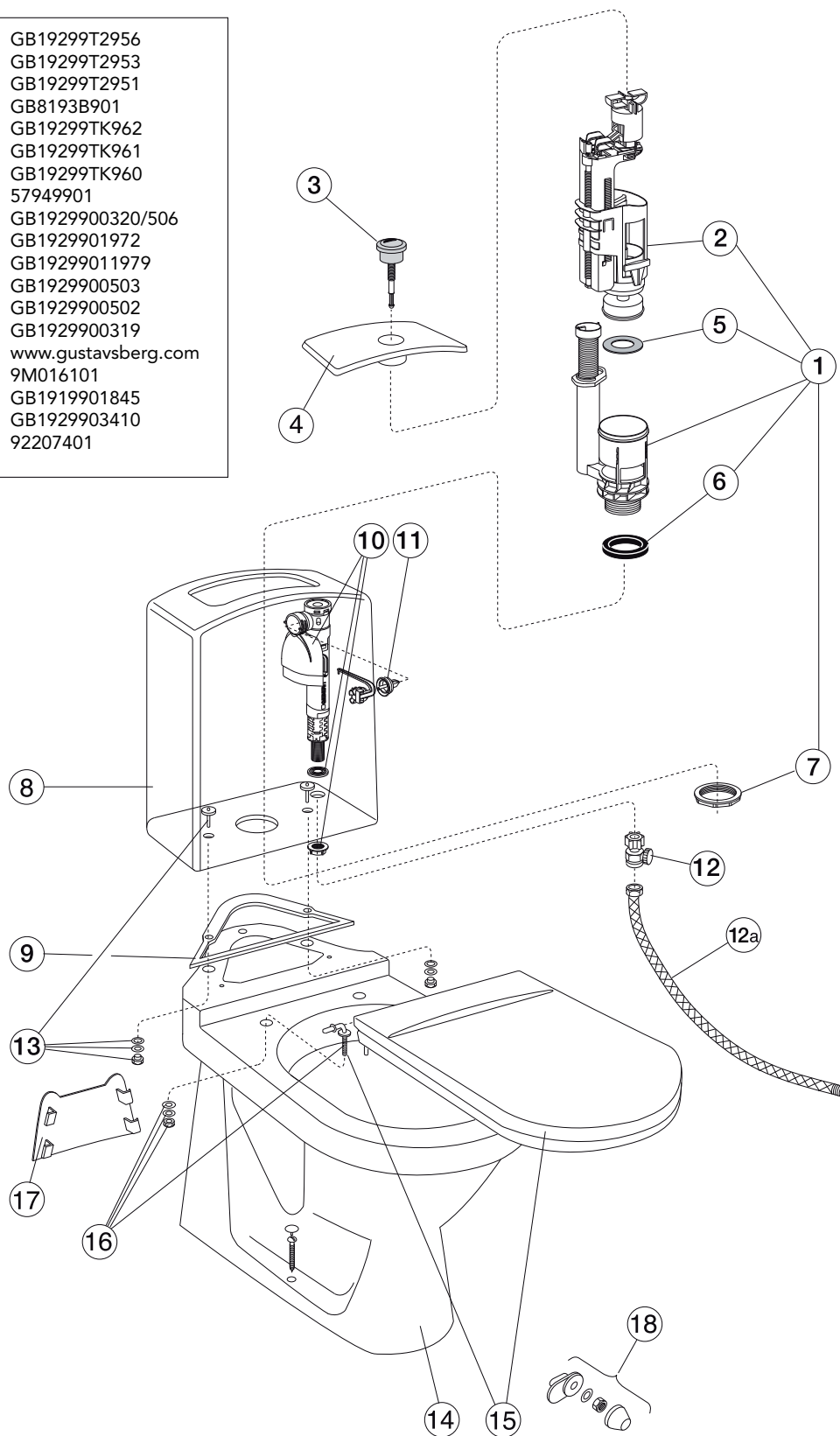


+

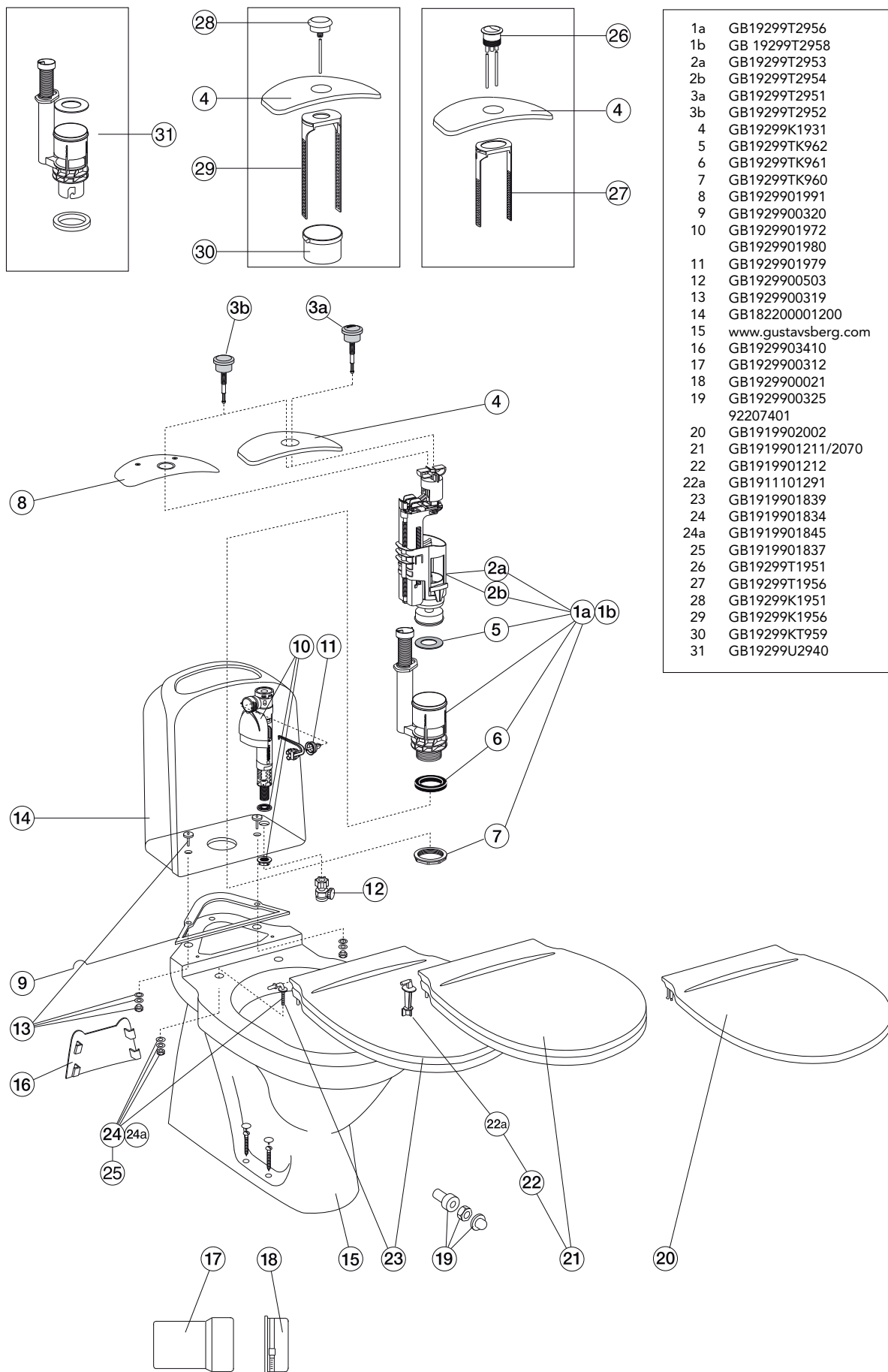


LOGIC

- | | |
|-----|---------------------|
| 1 | GB19299T2956 |
| 2 | GB19299T2953 |
| 3 | GB19299T2951 |
| 4 | GB8193B901 |
| 5 | GB19299TK962 |
| 6 | GB19299TK961 |
| 7 | GB19299TK960 |
| 8 | 57949901 |
| 9 | GB1929900320/506 |
| 10 | GB1929901972 |
| 11 | GB19299011979 |
| 12 | GB1929900503 |
| 12a | GB1929900502 |
| 13 | GB1929900319 |
| 14 | www.gustavsberg.com |
| 15 | 9M016101 |
| 16 | GB1919901845 |
| 17 | GB1929903410 |
| 18 | 92207401 |



NORDIC

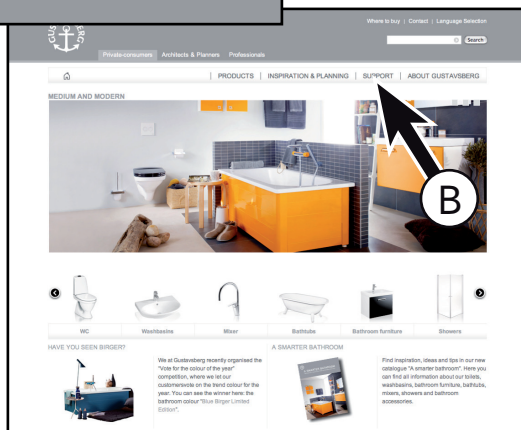
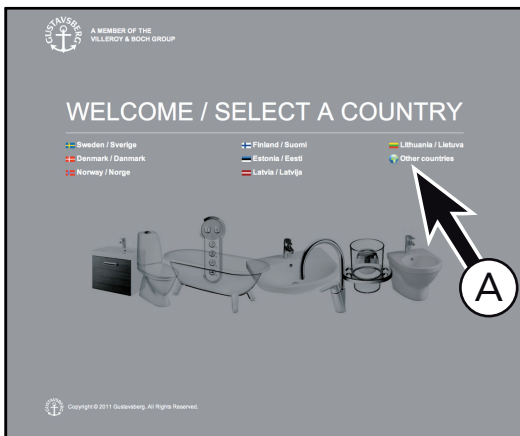


1a	GB19299T2956
1b	GB 19299T2958
2a	GB19299T2953
2b	GB19299T2954
3a	GB19299T2951
3b	GB19299T2952
4	GB19299K1931
5	GB19299TK962
6	GB19299TK961
7	GB19299TK960
8	GB1929901991
9	GB1929900320
10	GB1929901972
11	GB1929901979
12	GB1929900503
13	GB1929900319
14	GB182200001200
15	www.gustavsberg.com
16	GB1929903410
17	GB1929900312
18	GB1929900021
19	GB1929900325
20	92207401
21	GB1919902002
22	GB1919901212
22a	GB1911101291
23	GB1919901839
24	GB1919901834
24a	GB1919901845
25	GB1919901837
26	GB19299T1951
27	GB19299T1956
28	GB19299K1951
29	GB19299K1956
30	GB19299KT959
31	GB19299U2940



SKÖTSEL AV PORSLINSPRODUKTER
 RENGØRING OG PLEJE AF SANITETSPRODUKTER
 VEDLIKEHOLD AV SANITÆRPORSELEN
 KÄYTTÖ-JA HOITO-OHJE, POSLIINITUOTTEET
 MAINTENANCE OF CERAMIC PRODUCTS
 KERAAMIKATOODETE HOOLDAMINE
 KOPŠANAS INSTRUKCIJA KERAMIKAS PRODUKTIEM
 KERAMIKOS GAMINIŲ PRIEŽIŪRA
 Установка керамических изделий

www.gustavsberg.com



A MEMBER OF THE
 VILLEROY & BOCH GROUP

Sweden
 Villeroy & Boch Gustavsberg AB
 Chamottevägen 15
 Box 400
 134 29 Gustavsberg
 Phone +46 8 570 391 00
 Fax +46 8 570 320 36
 info@gustavsberg.com

Denmark
 Villeroy & Boch Danmark A/S
 Vallensbækvej 26-28
 2605 Brøndby
 Tlf + 45 36 70 80 55
 Fax + 45 36 72 08 05
 info@gustavsberg.dk

Norway
 Villeroy & Boch Norge AS
 Luhrtoppen 2
 Postboks 13
 1471 Lørenskog
 Tlf. + 47 67 97 82 50
 Faks +47 67 97 16 57
 info@gustavsberg.no

Suomi/Finland
 Oy Gustavsberg Ab
 Laippatie 14 b
 00880 Helsinki
 Puh 09-32 91 88 11
 Fax 09-32 91 88 50
 myynti@gustavsberg.com

Estonia
 Oy Gustavsberg Ab Eesti Filiaal
 F. R. Faehmanni 6
 10125 Tallinn
 Telefon + 372 646 0312
 E-mail: info@gustavsberg.ee

Latvia
 Oy Gustavsberg Ab pārstāvnīcība Latvijā
 Krasta iela 68 A
 LV - 1019 Rīga
 Latvija
 Tālrunis: +371 6724 5511
 Fakss: +371 6724 5519
 e-pasts: info.latvia@gustavsberg.com

Lithuania
 OY Gustavsberg AB Filialas
 Algirdo 75, LT-03209
 LT-01112 Vilnius
 Tel.: +370 (5) 2460811
 Faksas: +370 (5) 2691620
 El. paštas:
 infolt@gustavsberg.com

Україна
 Представництво Gustavsberg
 в Україні:
 01030 Київ, Україна
 вул. Чапаєва 4, оф.17
 Тел. +38 044 493 98 68
 Факс +38 044 494 98 67
 info.ukraine@gustavsberg.com

Россия
 Представительство Gustavsberg
 127287 Москва
 ул. 2-ая Хуторская д. 38А/913
 Тел.: + 7 495 609 6560
 Факс: + 7 495 609 6632
 info.russia@gustavsberg.com

Россия
 Представительство Gustavsberg
 в Санкт-Петербурге
 ул. 9-я Советская,
 д. 5, лит. А, пом.8Н.
 193036 Санкт-Петербург
 Тел.: + 7 812 326 7896
 Факс: + 7 812 326 7899
 info.russia@gustavsberg.com