

westerbergs

samla

SE

monteringsanvisning

DK

monteringsanvisning

NO

monteringsanvisning

FI

asennusohje

GB

instructions

SE

Denna produkt innehåller en ljuskälla med energieffektivitetsklass F

DK

Dette produkt indeholder en lyskilde i energieffektivitetsklasse F

NO

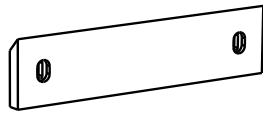
Dette produktet inneholder en lyskilde med energieffektivitetsklasse F

FI

Tämä tuote sisältää valonlähteen, jonka energiatehokkuusluokka on F

ENG

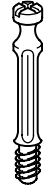
This product contains a light source of energy efficiency class F



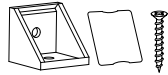
1 x a



2 x b



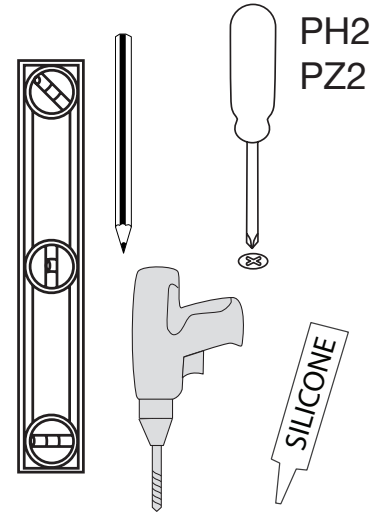
4 x c



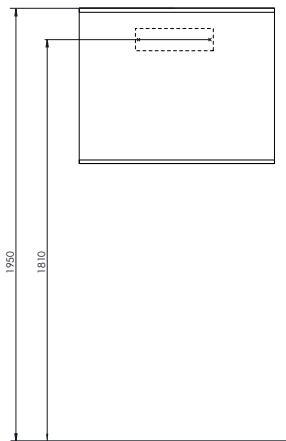
600/800: 1 x d
900/1000/1200: 2 x d



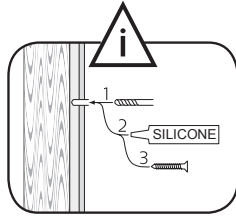
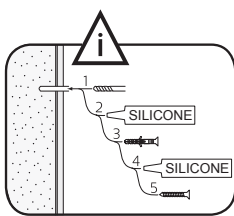
1 x e



SE Rekommendation DK Anbefale NO Anbefale FI Suositus GB Recommendation

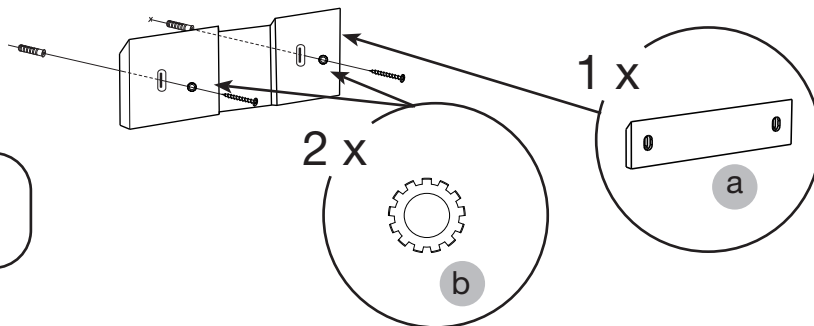
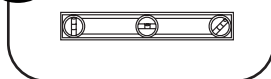


1



OBS! Använd skruv som passar ditt väggmaterial
OBS! Brug den skrue, der passer til dine vægmaterialer
OBS! Bruk skruer som passer til veggmaterialet
HUOM! Käytä seinämateriaaliin sopivaa ruuvia
NOTE! Use screws suitable for your wall material

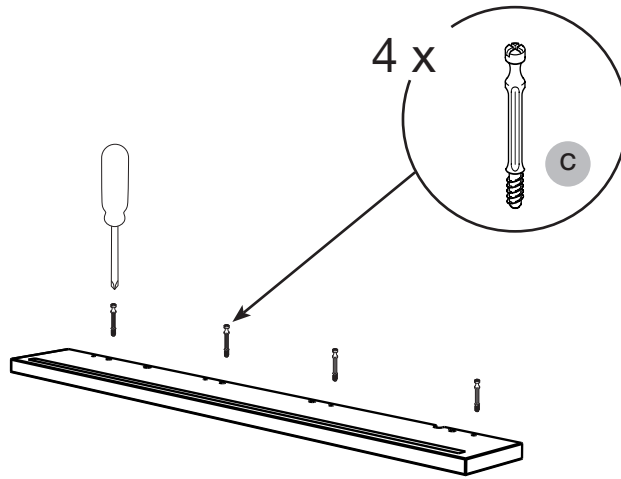
Läs mer på sid 4
Read more on page 4



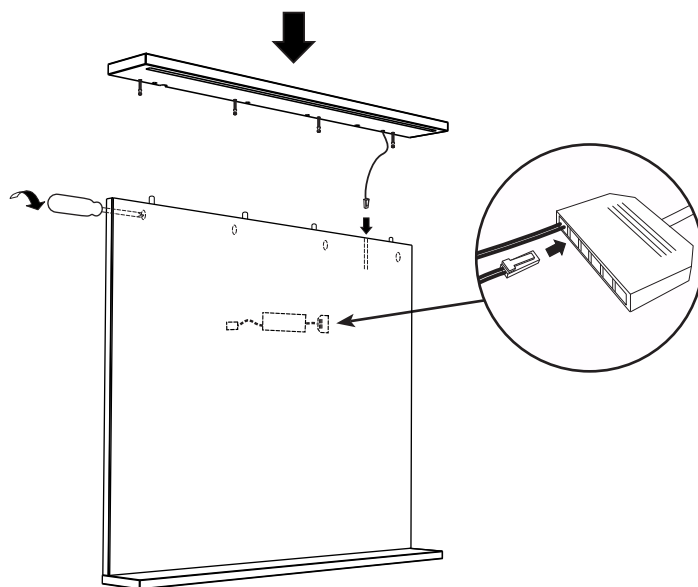


westerbergs

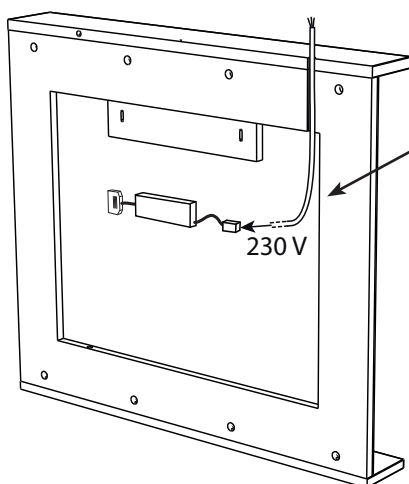
2



3



4



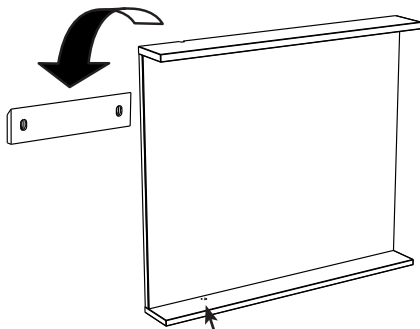
230 V

OBS! Endast behörig elektriker
OBS! Må bare monteres av autorisert elektriker
OBS! Skal tilsluttes af autoriseret elektriker
HUOM! Vain asianmukainen sähkömies
NOTE! Authorized personnel only

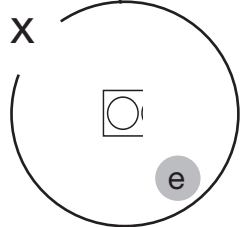


westerbergs

5



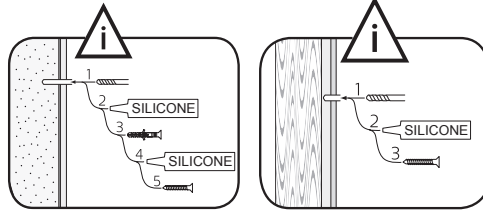
1 x



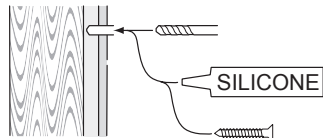
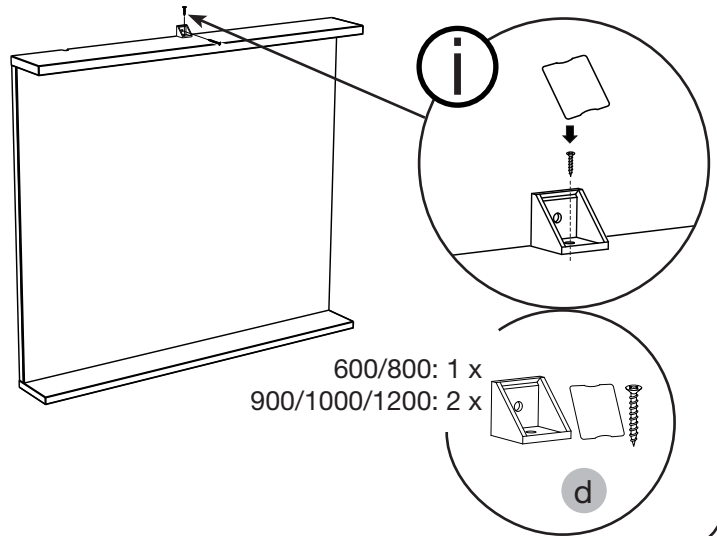
6



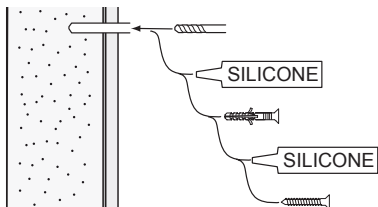
OBS! Använd skruv som passar ditt väggmaterial
 OBS! Brug den skrue, der passer til dine vægmaterialer
 OBS! Bruk skruer som passer til veggmaterialet
 HUOM! Käytä seinämateriaaliin sopivaa ruuvia
 NOTE! Use screws suitable for your wall material



Läs mer nedan
Read more below



alt.

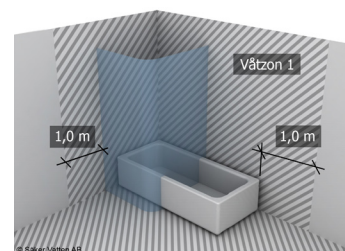


SE

Skruvfästningar ska göras i betong eller annan massiv konstruktion, träreglar, träkortlingar eller i konstruktion som är provad och godkänd för infästning, till exempel skivkonstruktion. Se exempel på godkända konstruktioner på säkervatten.se. Material för tätning ska fästa mot underlaget och vara vattenbeständigt, mögelresistent och åldersbeständigt. Krav på tätning gäller både i våtzon 1 och 2.

GB

Below are Swedish recommendations:
 Screw fastenings should be made in concrete or other solid structure, wooden studs, wooden noggings or in structures that have been tested and approved for fastenings, for example a sheet construction. See examples of approved constructions at säkervatten.se. Sealing substances must fixate to the materials it aims to seal, be waterproof, mould-resistant and age-resistant. Requirements for sealing apply in wet zones 1 and 2.



Westerbergs Badrum Svarvaregatan 5, Box 525, SE-301 80 Halmstad SVERIGE

Phone: SE +46 (35) 15 45 50 NO +47 69 35 15 40 FI +358 02 07 43 50 00

westerbergs.com