

Hafa[®] Massagebadkar



Monterings- och användarmanual samt produktbevis

SE

Hafa[®]

Hafa
Svarvaregatan 5, Box 525
SE-301 80 Halmstad
SWEDEN

Garanti/Warranty.
Service, reservdelar/spare parts
Sweden: Tel: +46 (0)35 15 44 75
Norway: Tel: +47 (0)69 31 02 30
Finland: Puh: +358 (0)9 61500940

www.hafa.se
www.hafa.dk
www.hafabad.no
www.hafa.se
www.hafabathroom.ru
www.hafa.eu

E-mail:
service@hafa.se
service@hafabad.no

2019-04-26

Du har gjort ett klokt val genom att välja ett massagebadkar från Hafa.

Denna användarmanual är framtagen för att du ska få bästa badupplevelse av ditt massagebadkar i många år framöver.

Här får du råd om hur ditt massagebadkar ska installeras för att det ska fungera och vara säkert att använda. I denna manual förklaras även hur ditt massagebadkar används och underhålls. Har du valt ett kar utan massagesystem är det främst avsnitten om installation och underhåll du bör läsa.

Var rädd om denna manual som även innehåller ditt produktbevis. Spara den tillsammans med ditt kvitto.

Vi hoppas att du skall få många härliga stunder i ditt massagebadkar.

Ditt system

Nedan har vi fyllt i vilket system just ditt badkar är utrustat med. Det gör det lättare att hitta rätt i bruksanvisningen.

System

- Base
- Upgrade
- Deluxe
- Premium
- Endast badkar

Slutlig kontroll

Garantinummer: _____

Datum: _____

OK

- Syna karet och torka av eventuella limrester
- Kontrollera att inga sprickor, repor, gjutfel, färgskiftningar finns på skalet och kromen
- Kontrollera frontpanel enligt instruktion (om frontpanel ska skickas med)
- Kontrollera packningar inuti karet
- Kontrollera att garantietikett sitter synligt på stativet
- Torka rent kar och reglage
- Torka av eventuell slipdamm
- Packa med bruksanvisning till karet, ifylld med garantinumner, datum, namn på testare och packare
- Kontrollera att karet är borrat för sargblandare (om blandare ska skickas med)
- Kontrollera att logga finns på sargkant
- Kontrollera att alla tillbehör är med enligt struktur
- Kontrollera att frontclips är monterade (om front ska skickas med)
- Tejpa varningstexten att inte lyfta i slangarna runt karet
- Fotografera karet enligt instruktion
- Skriv ut etikett, sätts på båda kortsidorna av emballage
- Efter plastning, kontrollera att inga kantskydd är knäckta
- Kontrollera att logga finns på emballage
- Kontrollera att karet stämmer med produktionsnummer, bocka av på order att allt är med

Signatur: _____

Anställnings nr: _____

Innehåll

Säkerhet	5
Säkerhetsanvisning	5
Installation	5
uppackning och justering	5
elanslutning	7
anslutning vatten och avlopp	11
test och finjustering	12
montering av front	13
inbyggnad av kar	15
Användning	17
tips inför badet	17
systembeskrivningar	19
Base och Upgrade	19
Deluxe och Premium	20
Massagebadkarets funktioner	21
Underhåll	25
skötselråd	25
felsökning	26
service	26

Då vi är under ständig utveckling reserverar vi oss för eventuella förändringar i såväl sortiment som design.

Säkerhet

Säkerhetsanvisningar



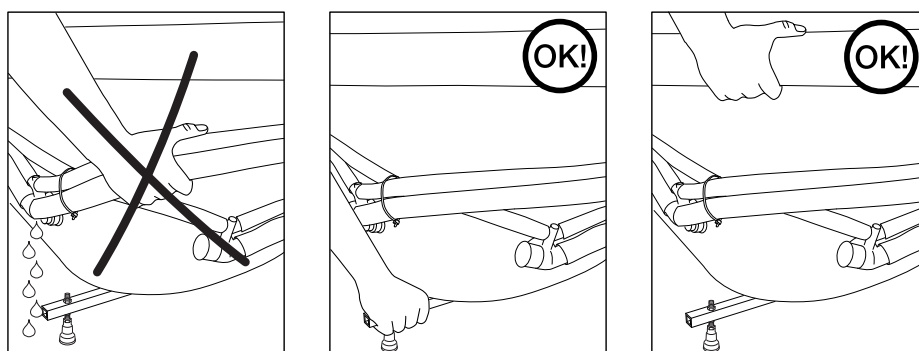
- Barn ska inte bada utan uppsikt.
- Personer med högt/lågt blodtryck, sjukdomar som kräver medicinsk behandling och gravida bör rådfråga läkare innan de använder våra massagebad.
- Denna produkt kan användas av barn från 8 års ålder och personer med nedsatt fysisk, sensorisk eller mental förmåga eller bristfällig erfarenhet och kunskap om de är under uppsikt eller har fått instruktioner om hur produkten används på ett säkert sätt och förstår riskerna. Barn ska inte leka med produkten. Rengöring och underhåll ska inte utföras av barn utan uppsikt.
- Denna produkt är inte avsedd att användas av personer (inklusive barn) med nedsatt fysiskt, sensorisk eller mental förmåga, eller bristfällig erfarenhet och kunskap, om de inte är under uppsikt eller har fått instruktion om hur produkten ska användas av en person som ansvarar för deras säkerhet.
- När massagebadkaret är igång ska personer med långt hår inte sänka ner huvudet under vattnet vid utsugssilen. Sugsilen sitter i bottenavloppet. Vattentemperaturen i massagebadkaret får inte överstiga 45 grader. På kar med värmare slår överhettningsskyddet ut vid denna temperatur och värmaren slutar att fungera tills återställningsknappen trycks in (se avsnitt "underhållsvärmare" på s. 22).

Installation

I detta kapitel beskrivs installationen steg för steg. Först packas karet upp och ställs på plats. Därefter ansluts el, vatten och avlopp. Till sist kontrolleras badkarets funktioner och eventuell front monteras.

Uppackning och justering

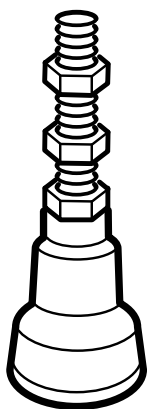
Obs! När du packar upp karet är det inte tillåtet att lyfta i karets slangar eller övrig monterad utrustning. Det är endast tillåtet att lyfta i karets benstativ eller i sargkanten.



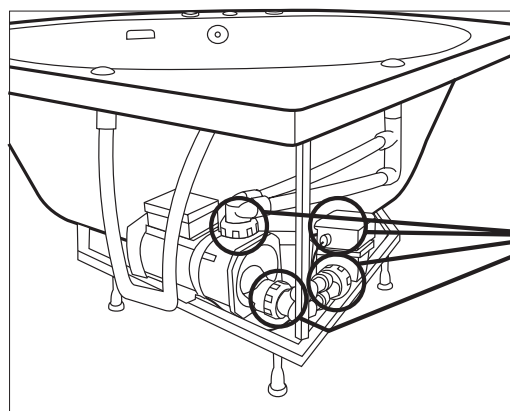
Packa upp badkaret från emballaget och kontrollera att badkaret inte har skadats under transporten. Eventuella transportsador ska anmälas till transportbolaget inom fem dagar.

Montera bort transportbrädor och transportfötter. Ställ sedan karet på plats och justera badkaret i våg med hjälp av ett vattenpass. Alla fötter är justerbara och det är viktigt att karet vilar på alla fötterna. Justeringen är viktig dels för att badkaret ska bli stabilt, dels för att karets dränering ska fungera på ett tillfredställande sätt.

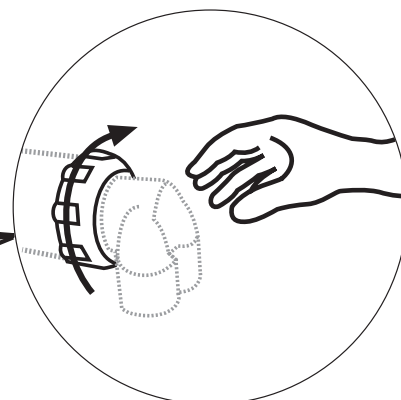
Anslutningarna till pump och eventuell kompressor kan sitta löst på grund av vibrationer under transporten. Dra åt dem om de sitter löst! Se bild nedan.




Justerbar fot



Kontrollera att anslutningarna till pump och kompressor är åtdragna



Elanslutning

- **Obs!** Karet får absolut inte isolationsmätas eftersom det finns elektronikkomponenter som ej tål detta. Ska något annat i anläggningen isolationsmätas måste karet kopplas ifrån.
- Installation **ska** ske enligt gällande starkströmsföreskrifter.
- Installation **ska** utföras av behörig elektriker.
- Installationen **ska** föregås av en jordfelsbrytare med en märkutlösningström som inte överskrider 30 mA.
- Installationen **ska** föregås av en allpolig säkerhetsbrytare med minst 3 mm kontaktseparation. Detta för att enkelt kunna bryta strömmen vid t. ex. längre resor och vid service.
- Ingående spänningssatta delar, förutom elektriska komponenter matade med extra låg spänning som inte överstiger 12V, får inte vara åtkomliga för personer i badet.
- Ingående elektriska komponenter måste förbli fastsatta på sådant vis att de inte kan falla i badkaret.
- Jordad anordning måste permanent bli fixerad till det fasta ledningsnätet.
- I hus med potentialutjämnad bottenplatta ska en jordkabel med kabelarea 6,0 mm² anslutas från märkt kopplingsplint på badkarets ställning till anslutningsdosan. Märkning: 

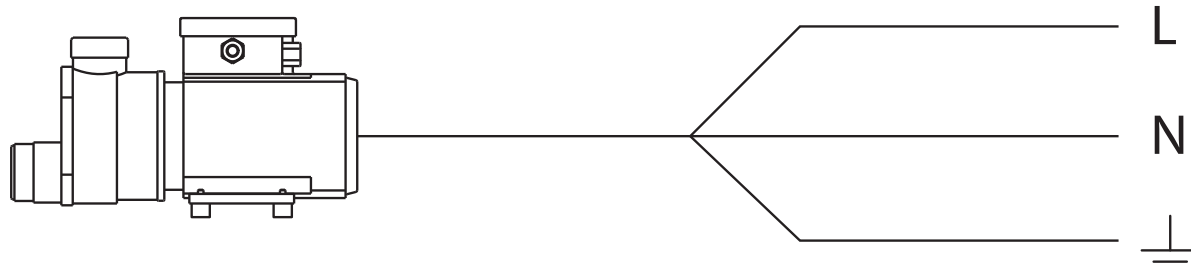
Effekt

Vilket system ditt kar är utrustat med är markerat på sidan 2

- Base: 1N~ 230V 50Hz 900W
- Upgrade: 1N~ 230V 50Hz 900W (gäller ej Aqua 160 duo)
- Upgrade i kar Aqua 160 duo: 1N~ 230V 50Hz 1100W
- Deluxe: 1N~ 230V 50Hz 2410W (gäller ej Aqua 160 duo)
- Deluxe i kar Aqua 160 duo: 1N~ 230V 50Hz 2610W
- Premium: 1N~ 230V 50Hz 2950W (gäller ej Aqua 160 duo)
- Premium i kar Aqua 160 duo: 1N~ 230V 50Hz 3150W

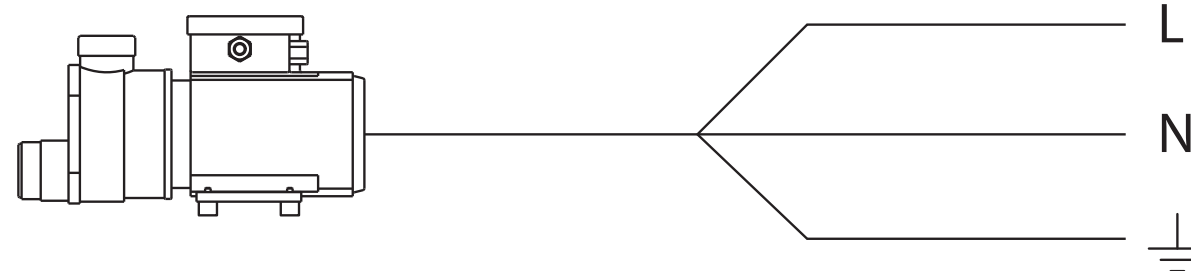
Elschema system Base och Upgrade

Gäller ej Aqua 160 Duo Upgrade



PUMP 900 W

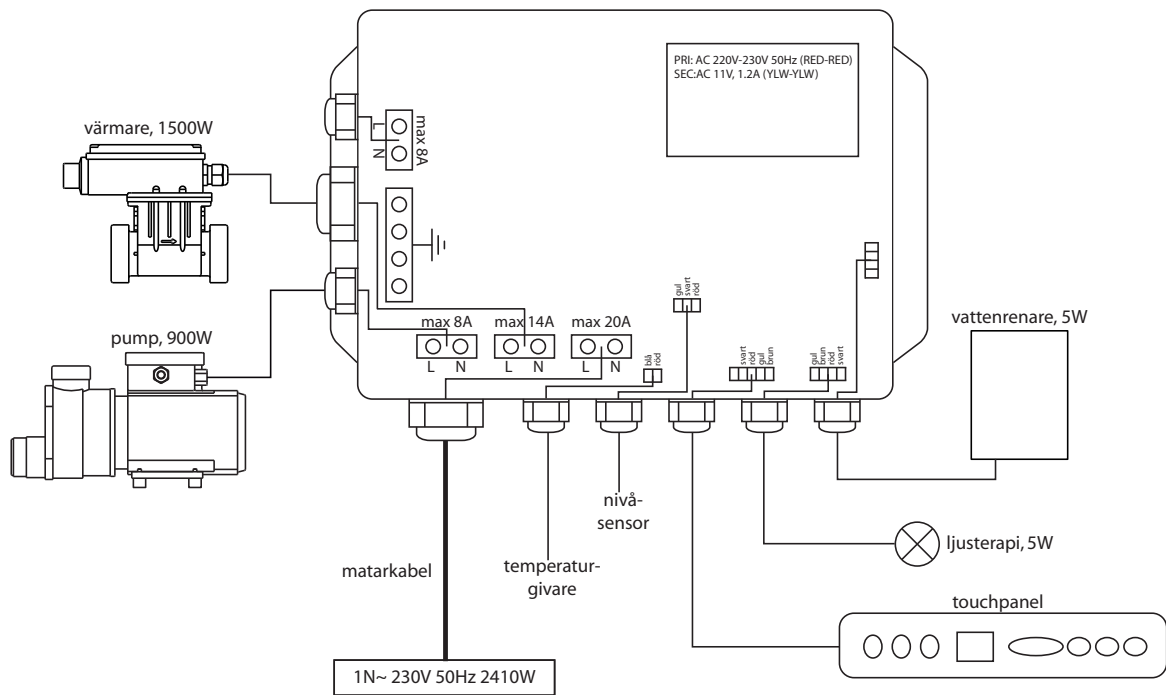
Gäller endast Aqua 160 Duo Upgrade



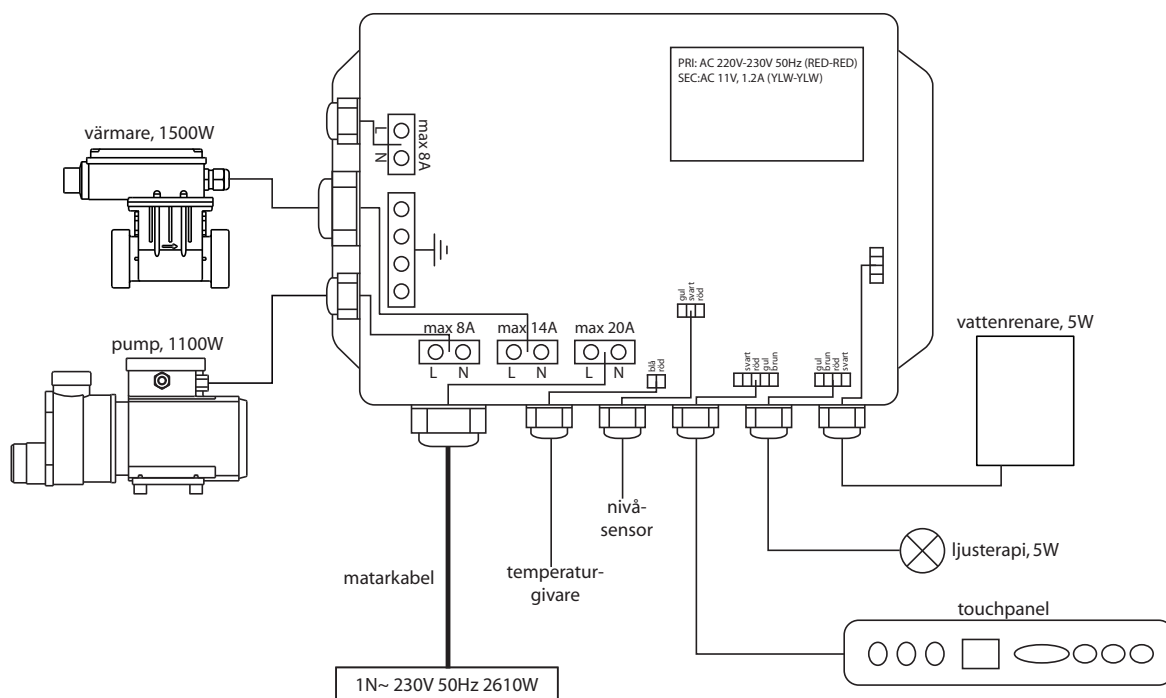
PUMP 1100 W

Elschema system Deluxe

AQUA 140C, AQUA 160SQ, AQUA 160 V/H, LIME 160SQ - DELUXE

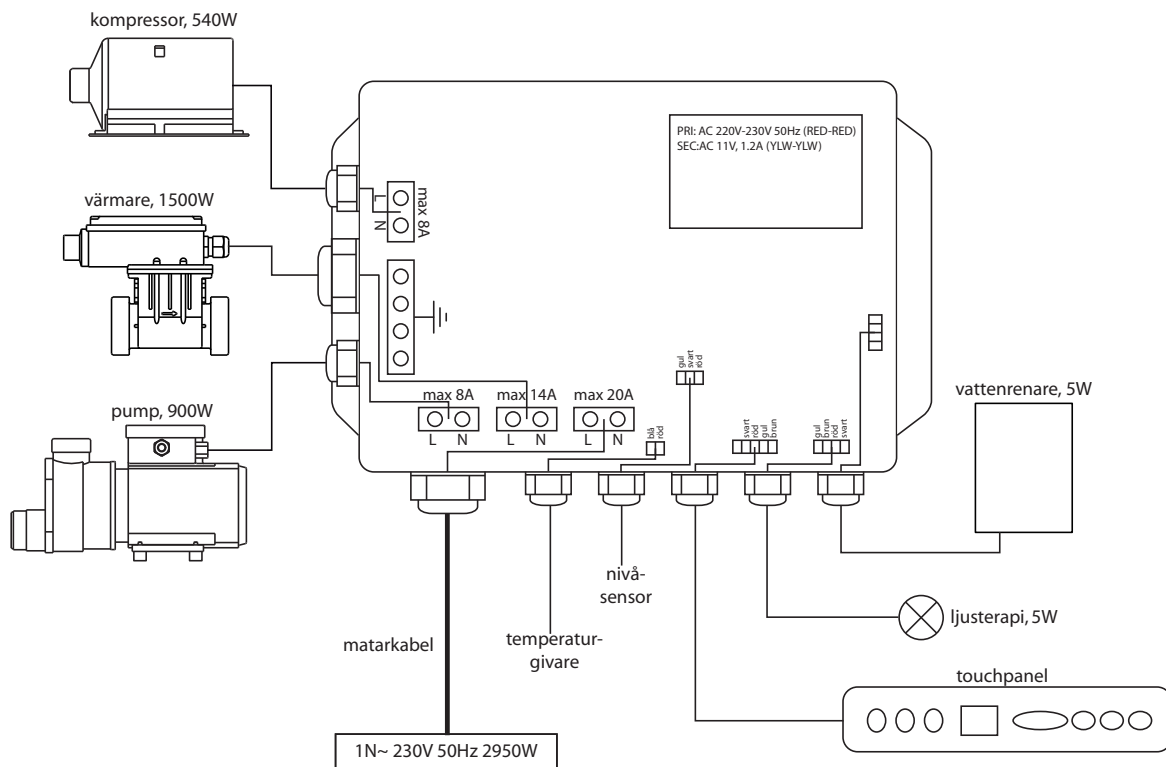


AQUA 160 V/H DUO - DELUXE

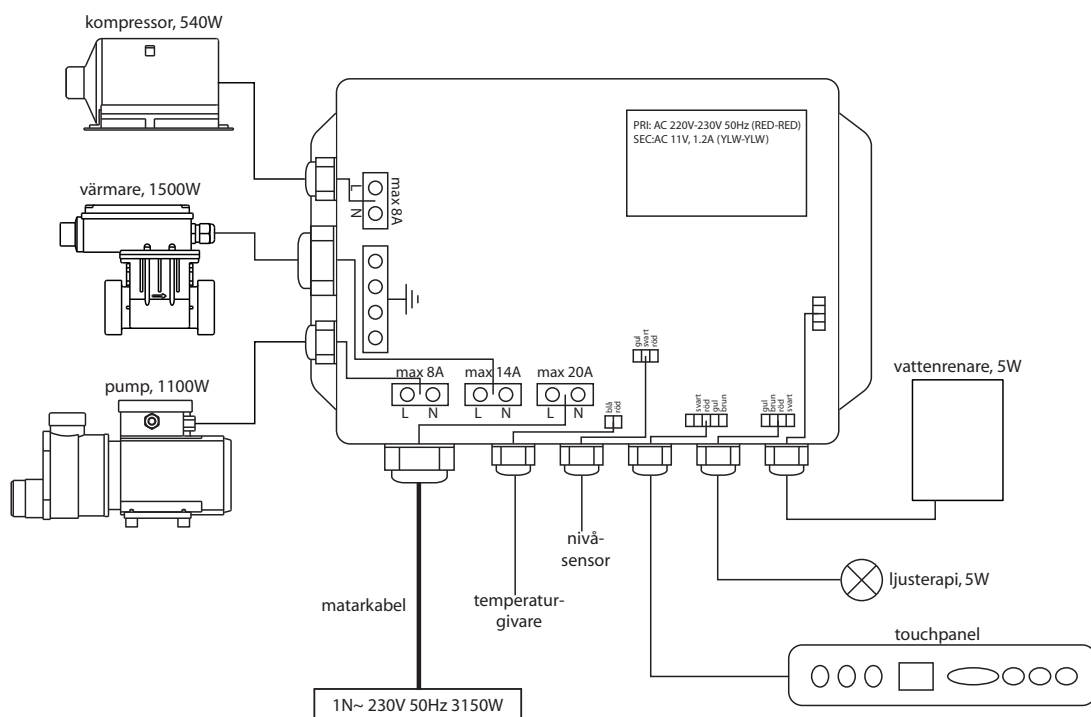


Elschema system Premium

AQUA 140C, AQUA 160SQ, AQUA 160 V/H, LIME 160SQ - PREMIUM

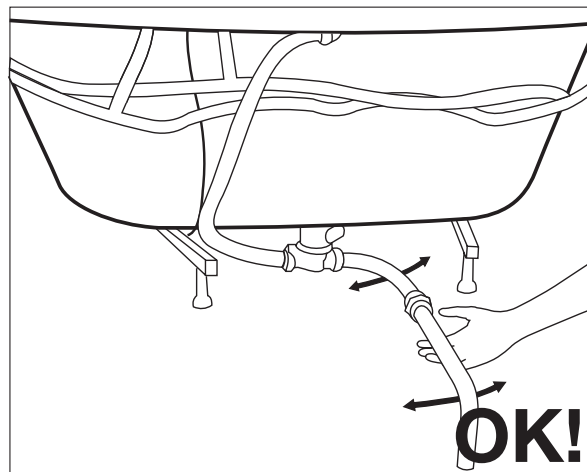
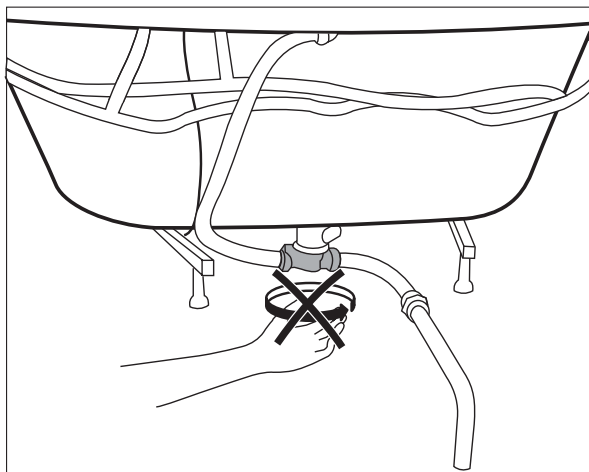


AQUA 160 V/H DUO - PREMIUM



Anslutning vatten och avlopp

- Installation **ska** ske enligt gällande VVS-normer.
- Installation **ska** utföras av behörig VVS-montör.
- Anslut avloppsslang och avloppsrör mellan badkarets avlopp och golvbrunnen. Avloppsslang och avloppsrör medföljer karet. Kapa eventuellt röret för att anpassa längden. **Obs!** Vrid ej avloppets fasta delar, det leder till läckage och andra funktionsproblem. Anpassa i stället avloppsrörets och -slangens position.

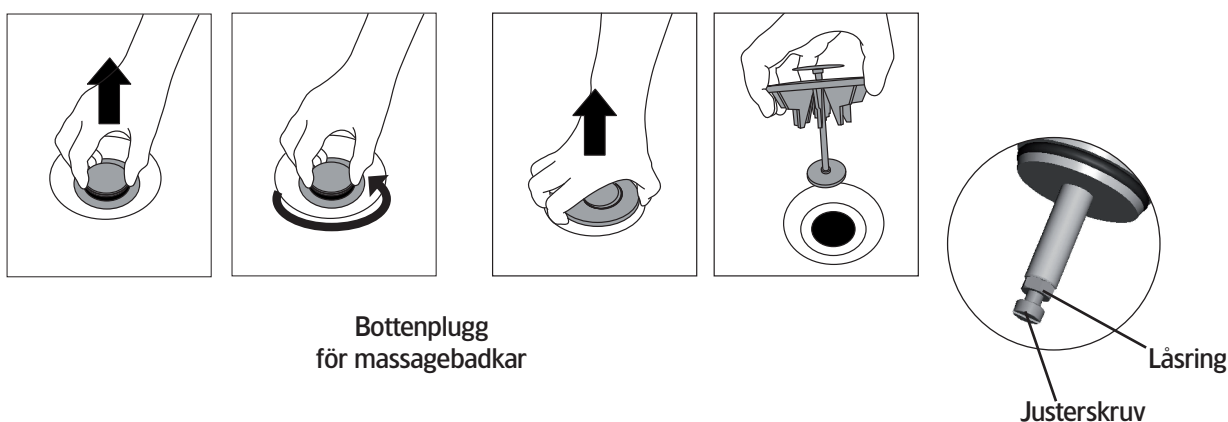


Vrid **ej** avloppets fasta delar!

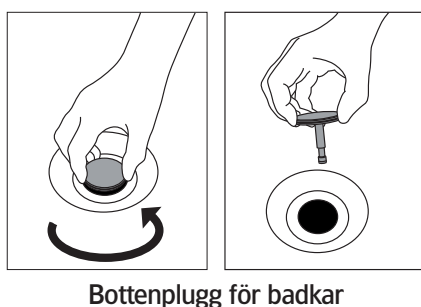
Test och finjustering

- Ditt badkar är försett med en bottenplugg som ser olika ut beroende på om ditt kar är utrustat med ett massagesystem eller ej

I ett massagebadkar öppnas avloppet med hjälp av ett vred placerat i överkant på karetets insida. Bottenpluggen kan behöva justeras så att den tätar ordentligt. I bottenpluggens nedre ände finns en justerskruv med en låsring som reglerar pluggens längd. Är pluggen för lång tätar den inte, är den för kort öppnas pluggen inte ordentligt. Justera och testa att pluggen sluter tätt i stängt läge och inte sluter i öppet läge. Bottenpluggen lossar du, i öppet läge, genom att greppa om kanterna och dra den rakt upp, det kan krävas lite kraft. På samma sätt lossar du bottenpluggen för att rensa avloppet.



Avloppet på kar utan massagesystem öppnar och stänger du genom att trycka på bottenpluggen. Här behöver bottenpluggen inte justeras men när du behöver lossa bottenpluggen för att rensa avloppet gör du det genom att skruva loss pluggen.



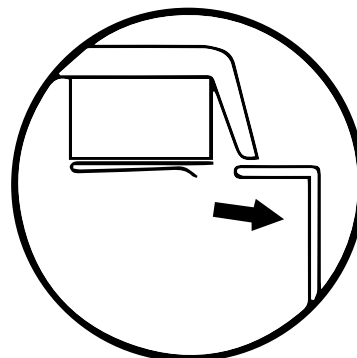
- Alla massagebadkar är försedda med ett överfyllnadsskydd. Testa överfyllnadsskyddet genom att tappa upp vatten så att det rinner över i överfyllnadsskyddet, placerat bakom vredet till avloppet, och kontrollera att vattnet utan hinder rinner ut till golvbrunnen.
- Fyll karet med vatten, starta systemet och kontrollera att alla funktioner fungerar. Om du testkör systemet med kallt vatten kan kondens uppstå utanpå slangar och kopplingar vilket kan göra att det ser ut som att systemet läcker. Testkör därför med vatten som håller minst rumstemperatur. För mer information om systemet se s. 19-24. Läs även igenom säkerhetsinformationen på s. 5 innan du badar. Om problem uppstår, se felsökning på s. 26.

Montering av front

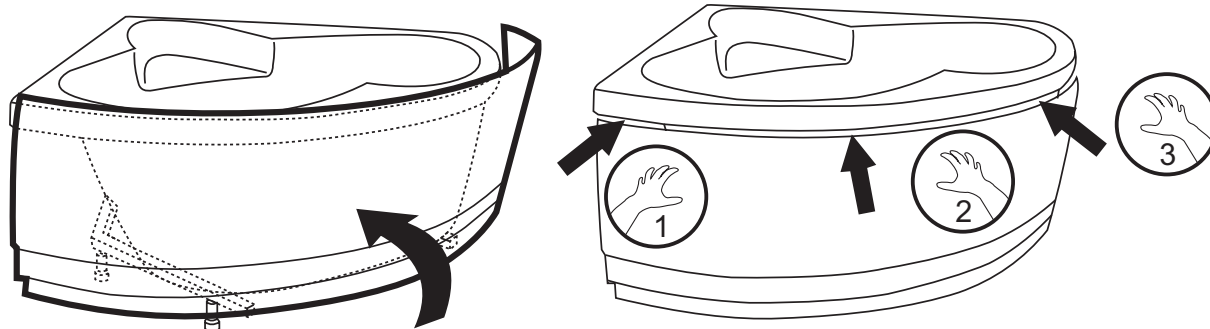
Front och eventuell gavel monteras och demonteras enligt beskrivningen nedan.

Fronten fästs i clips monterade under karets sarg som visas till höger.

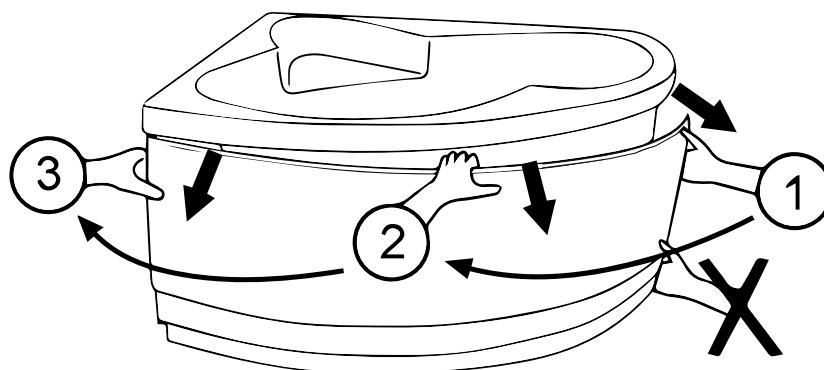
Obs! Greppa fronten i överkant vid demontering!
Om du greppar i nederkant riskerar du att knäcka fronten.



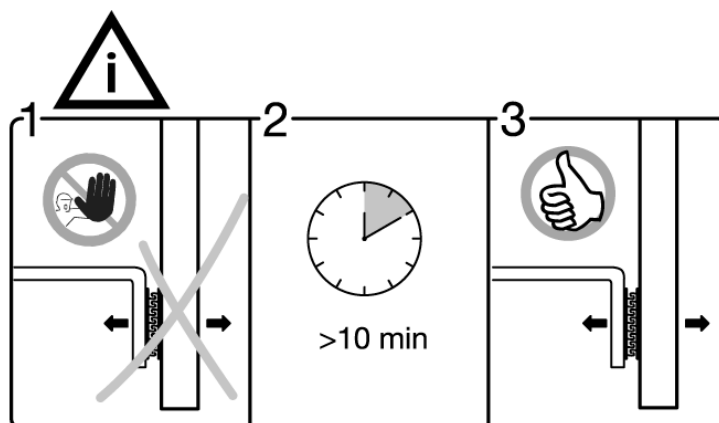
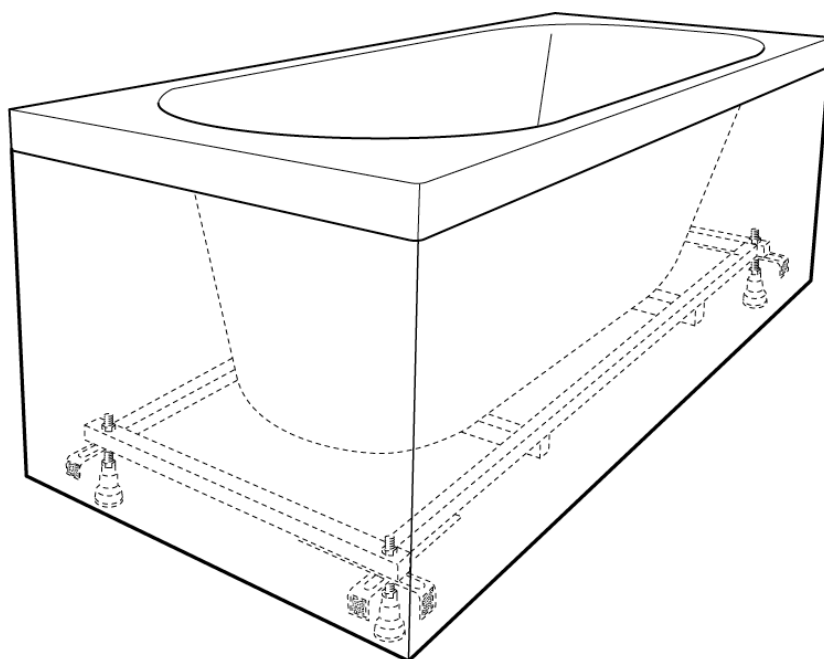
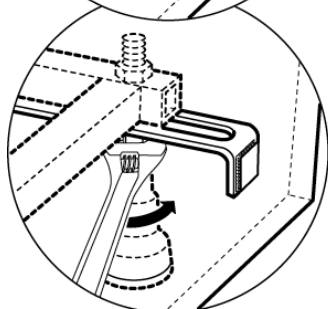
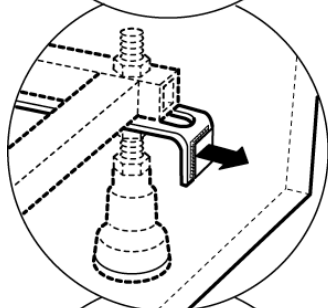
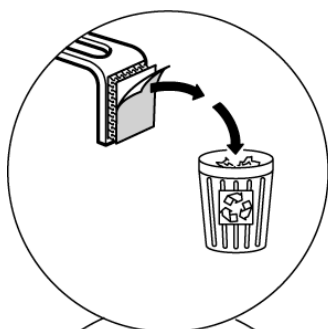
Montering



Demontering



På kar med front i flera delar finns justerbara stöd i stativet som håller front- och gavelpaneler på plats i nederkant. Stöden är försedda med självhäftande kardborrband. Justera och fixera stöden så att de ligger 3-4 mm innanför sargkanten och montera därefter på panelerna.



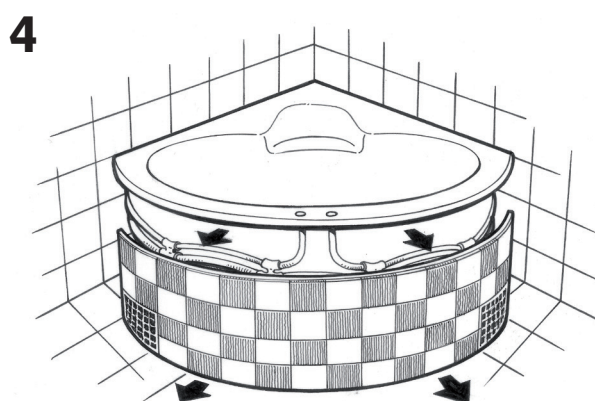
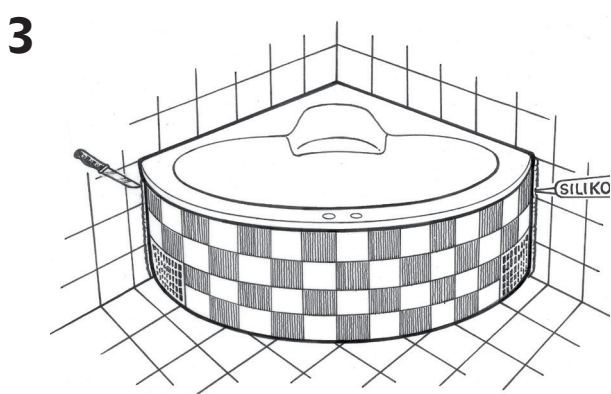
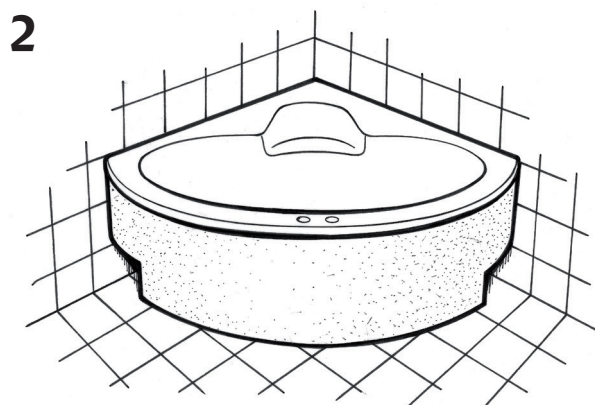
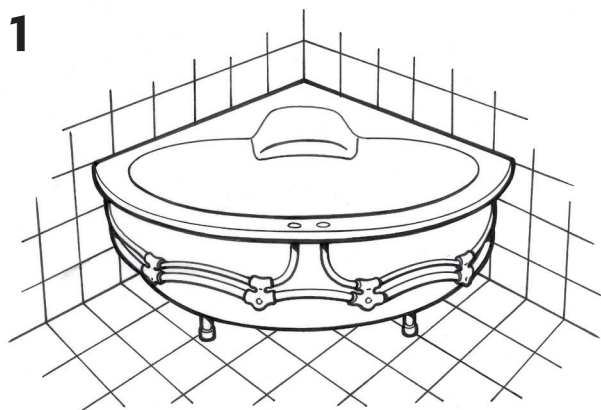
Inbyggnad av kar

Vid inbyggnad av kar är det viktigt att tänka på följande:

- Om badkaret kaklas in får det inte hänga på kakelsargen utan ska vila på samtliga ben. Kontrollera karets höjd då karet är fyllt med vatten. Anpassa inbyggnaden efter denna höjd och foga med mjukfog som tar upp de rörelser som uppstår då karet fylls och töms.
- Påbörja inte inbyggnaden förrän karet är på plats. Detta för att undvika eventuella fel på grund av missuppfattning eller avvikelser i måttangivelser. Det kan skilja något från kar till kar av produktionstekniska skäl.
- Se till att inbyggnaden blir väl ventilerad. Ventilationens minimikrav är 2 st ventilationsluckor, där varje ventilationslucka har en minimiarea på 400 cm². Ventilationsluckorna ska vara placerade längst ner, längst ut i hörnen, på frontsidan av karet.
- Se till att det finns inspektionsluckor för att kunna konstatera eventuellt uppkomna läckor eller andra avvikelser (kan mycket väl kombineras med ventilationsgaller).
- Se till att det finns en servicelucka där det går att komma åt golvbrunnen om denna hamnar innanför inbyggnaden. **Obs!** Om massagebadkaret är utrustat med underhållsvärmare ska även värmarens överhettningsskydd vara åtkomligt.
- Eventuell golvvärme ska inte läggas under karet, då det kan uppstå alltför hög värme inne i inbyggnaden som kan påverka karets funktioner.

Nedan följer ett förslag på en inbyggnad som är enkel att utföra. Den sparar mycket pengar vid eventuell service eftersom det går att flytta inbyggnaden istället för att lyfta karet. Att lyfta karet medför ofta stora merkostnader, kostnader som är konsumentens.

- 1: Ställ karet på plats och anslut el och vatten enligt föregående sidor. Utför även test och finjustering.
- 2: Gör en inbyggnadsplatta av t.ex. byggfrigorit eller Kågecem som sedan kläs med kakel.
- 3: Fäst den färdiga inkaklingen mot väggarna med silikon. Inkaklingen kan sedan enkelt demonteras genom att silikonet skärs bort och inkaklingen skjuts ut från karet (figur 4).



Användning

Tips inför badet

Att bada i ett massagebadkar är en njutning för både kropp och själ. Det ger dig en avkopplande effekt samtidigt som det är välgörande för ömma och trötta muskler.

Du uppnår den bästa massageeffekten vid en vattentemperatur på mellan 36° och 38°. Börja med att köra massagen i 10 minuter och öka därefter massagetiden efter behov.

Det går bra att använda vattenlöslig badolja, salt och skum, dock utan färgämnen som kan fastna i akrylen och kan vara svårt att få bort, vilket inte täcks av garantin. Förhöj stämningen med levande ljus och lite dämpad musik.

Vi hoppas att du ska få många härliga badstunder i ditt nya massagebadkar från Hafa.

Sugsil och säkerhetsventil

I ett badkar med massagesystem sugs vatten ur karet genom en sugsil, cirkulerar i systemet och pressas genom massagemunstyckena. Om sug silen, som är placerad i karet avlopp, blockeras kan vattnet inte cirkulera i systemet och det kommer inget vatten ur munstyckena.

För din säkerhet är alla våra massagebadkar utrustade med en säkerhetsventil. Säkerhetsventilen fungerar på så vis att om något helt täpper till pumpens sugsil öppnas en ventil som släpper in luft till pumpen. Pumpen tappar då sugförmågan och föremålet släpper. Efter detta fungerar pumpen som vanligt igen.

Du kan behöva stänga av och starta pumpen på nytt efter ett säkerhetsstopp.

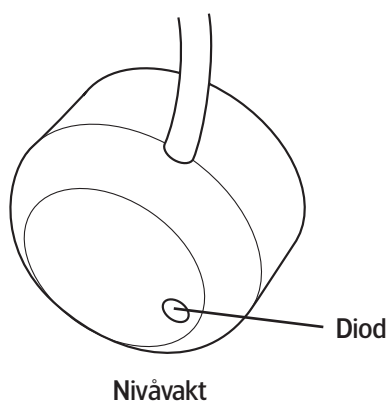


Sugsil placerad i avloppet

Torrkörningsskydd

System Deluxe och Premium har ett torrkörningsskydd vilket innebär att om någon försöker starta pumpen utan att det finns vatten i karet känner en nivåsensor av att karet är tomt och pumpen går inte igång. Nivåsensorn sitter på karet baksida och är försedd med en diod som tänds när karet fylls och sensorn aktiveras, se illustration nedan.

System Base och Upgrade är torrkörningssäkra vilket betyder att pumpen kan startas utan vatten i karet och klarar att torrköras under en kortare tid utan att pumpen tar skada. Torrkörning rekommenderas ej!



Systembeskrivningar

Nedan beskrivs styrning och innehåll i systemen Base, Upgrade, Deluxe och Premium i korthet. Därefter beskrivs samtliga funktioner som ingår i systemen. Vilka funktioner som ingår i respektive system är markerat i vänstermarginalen. Vilket system ditt kar är utrustat med ser du i början av manualen, på s. 2. De reglage som är gemensamma för systemen beskrivs i samband med respektive funktion.

Base och Upgrade

Base är som standard utrustat med sidomassage. I Upgrade ingår även rygg- och fotmassage.

Pumpen, som driver sido-, rygg- och fotmassage, startas med en startknapp som visas på bild nedan.

När du startar pumpen går den igång med fast massagetryck. När du trycker på startknappen igen övergår den till ett pulserande läge som ger dig en mjukare, varierad massage. Vid nästa tryck på knappen stängs pumpen av.



Startknapp

Deluxe och Premium

Systemet Deluxe är utrustat med sido-, rygg- och fotmassage samt värmare, ljusterapi och vattenrening. Premium innehåller dessutom bottensystem med Booster. Systemet styrs huvudsakligen via en elektronisk touchpanel. Systemet startas upp och funktionerna blir tillgängliga genom att startknappen, knapp A, hålls inne ett par sekunder. Panelen används sedan för att starta och stoppa de olika funktionerna. Genom panelen kan du även se aktuell badtemperatur, ställa in önskad temperatur, växla mellan olika ljusterapilägen samt höja och sänka effekten hos kompressorn i system Premium.

Pumpen som driver sido-, rygg- och fotmassage startas med knapp B, massageeffekten regleras genom vridreglage som beskrivs längre fram.

Ljusterapin startas med knapp C. Som standard växlar belysningens färg i en automatisk cykel. Vid växlande ljus visas symbolen ► i displayen. För att gå över till fasta färglägen tryck på högerpilen, knapp D. Vid fast ljus visas symbolen ■ i displayen. Genom att fortsätta trycka på högerpilen växlar du mellan de olika färglägena. För att återgå till det automatiskt växlande läget, tryck på vänsterpilen. Ljusterapin kan regleras med pilarna när som helst då temperatur- eller luftreglering inte är aktivt.

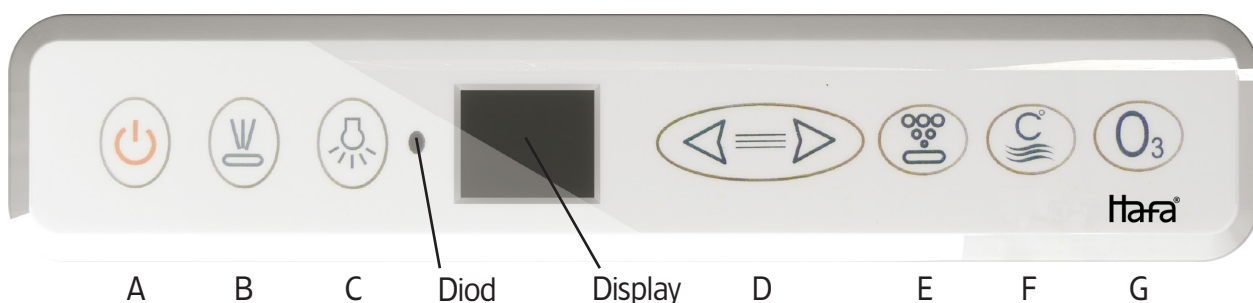
System Premium är utrustat med en kompressor. När kompressorn startas, med knapp E, visas siffran 5 i displayen. Då kan kompressorns varvtal regleras uppåt och nedåt mellan 1 och 10 med hjälp av pilknapparna. Efter några sekunder visas åter den aktuella vattentemperaturen och varvtal kan ej justeras utan att man slår av och på bottensystemet igen. När badkaret är tomt och du trycker på knapp E startas kompressorn för torrblåsning av bottensystemet. Då går den i fem minuter och stängs sedan automatiskt av.

I grundläget visas den aktuella badtemperaturen i displayen. Värmaren slås på med knapp F. Då visas den inställda önskade temperaturen i displayen och kan justeras med pilknapparna. Justering kan göras så länge texten TEMP blinkar i displayens nederkant. Värmaren kan endast startas om pumpen är igång.

Vattenreningen startas och stoppas med knapp G.

System Deluxe och Premium har en inbyggd driftspärr som gör att systemet stängs av när det varit igång i 30 minuter. Vill du fortsätta att bada startar du systemet på nytt.

Touchpanelen är utrustad med ett knapplås. När systemet är igång stängs det av med ett snabbt tryck på knapp A. För att i stället låsa systemet i det läge du ställt in, håll in knapp A i 3 sekunder, tills texten LOC visas i displayen. När panelen är låst kan karets funktioner inte regleras genom panelen. För att låsa upp panelen hålls huvudbrytaren åter in i 3 sekunder, tills texten slocknar.



Massagebadkarets funktioner

Base

Upgrade

Deluxe

Premium

Sidomassage

Sidomassagen består av massagemunstycken av typen Bigjet. Dessa munstycken är placerade längs massagebadkarets långsidor. Hafas Bigjets är individuellt riktbara, du styr själv över riktning på varje munstycke så att du får massagen precis där du vill ha den.

Massageeffekten kan förstärkas genom att luft tillsätts i systemet. I system Base, Upgrade och Deluxe regleras luftinblandningen genom det lilla vridreglage som visas på bild på nästa sida. Reglaget vrids medsols för att släppa in luft i systemet och motsols för att stänga luftinblandningen. För system Premium beskrivs regleringen av luftinblandningen under rubrik Booster.

Rygg- och fotmassage

Hafas ryggmassage består av sex minijets som ger en avslappnande massage.

Trycket i rygg- och fotmassage regleras med hjälp av ett stort vridreglage, se bild på nästa sida. Genom att vrida reglaget väljer du steglöst hur stor del av massagetrycket du vill ha i sidomassagen respektive rygg-/fotsystemet. Luftinblandningen i rygg- och fotmassage regleras genom ett litet vridreglage av den typ som visas på bild på nästa sida.

Hafas fotmassage består av fyra minijets som ger en avslappnande massage.

Fotmassagen regleras tillsammans med ryggmassagen.



Bigjet

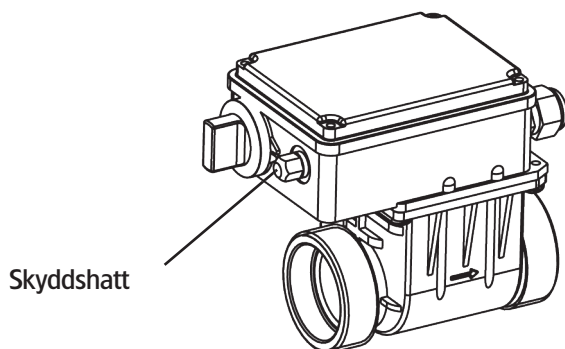


Minijet

Underhållsvärmare

Med Hafas underhållsvärmare kan du bada länge, den hjälper till att hålla temperaturen i vattnet. Underhållsvärmaren är förinställd för att bibehålla en temperatur på ca 38 grader. Värmarens temperatur ställas in via kontrollpanelen. Underhållsvärmaren kan endast användas när sido- eller ryggmassage är aktiv.

Det finns ett överhettningsskydd på värmaren som löser ut om temperaturen överstiger 45 grader. Då slutar värmaren att fungera (resten av systemet påverkas ej) och överhettningsskyddet måste återställas manuellt. Återställning sker genom att skyddshatten skruvas av och den röda knappen trycks in.



Litet vridreglage



Stort vridreglage

Kombinerad belysning och ljusterapi

Hafas belysning sprider ett behagligt och stämningsfullt undervattensljus. Med ljusterapi skapas ett färgat terapiljus över hela karet. Ljuset stimulerar dina sinnen för välmående och inre harmoni.

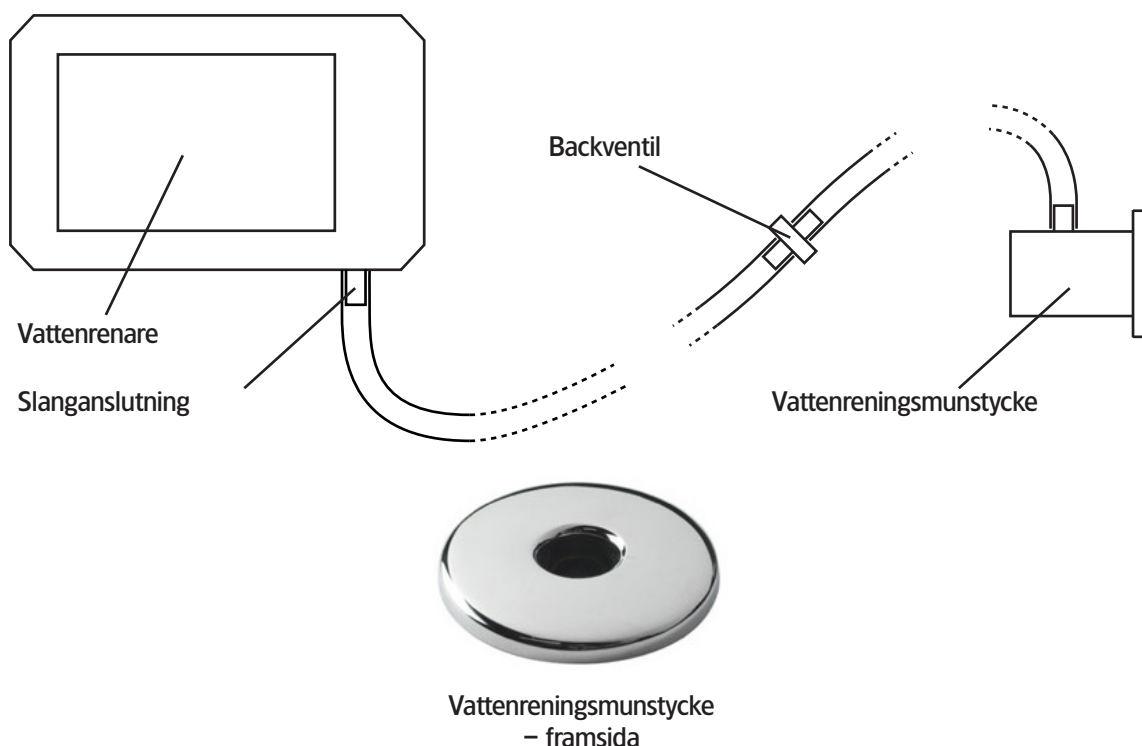
Ljusterapin kan köras med fast sken i valbar färg eller i automatiska cykler med behaglig färgövergång från en färg till en annan genom hela färghjulet. Varje färg aktiveras då i ca 15 sekunder.

Vattenrening

Hafas vattenreningsanläggning omvandlar med hjälp av UV-ljus vanliga syremolekyler till renande molekyler som angriper orenheter i badvattnet. De renande molekylerna strömmar in i badvattnet genom ett vattenreningsmunstycke.

I sällsynta fall kan en stickande lukt uppstå när pumpen är igång. Stanna då pumpen och kontrollera att slanganslutningarna mellan vattenrenaren och vattenreningsmunstyckets baksida (se bilder nedan) ej har släppts. Kontrollera även anslutningarna vid de två backventiler som är placerade på slangen mellan vattenrenaren och vattenreningsmunstyckets. Om slanganslutningarna är riktiga och lukten kvarstår kontakta Hafas serviceavdelning för vidare hjälp!

Vattenreningsmunstycket får aldrig täppas till då systemet är igång!



Bottensystem med Booster

I Hafas bottensystem ingår 8 -15 specialanpassade munstycken placerade på botten. Ur dysorna kommer miljontals varma små bubblor som förhöjer massageeffekten och stimulerar blodomloppet. Bottensystemet kan köras separat oberoende av system och andra tillval. Att kombinera bottensystemet med Hafas booster ger extra effekt i sidomassagen. Genom att vrida boosterns stora vridreglage (se bild på föregående uppslag) flyttar du steglöst effekten från bottensystemet till sidosystemet och du får kraften från både luftkompressorn och pumpen in i sidosystemet.



Lampa



Bottenmunstycke

Underhåll

Skötselråd

För att ditt badkar ska hålla sig fräscht i många år gör du så här:

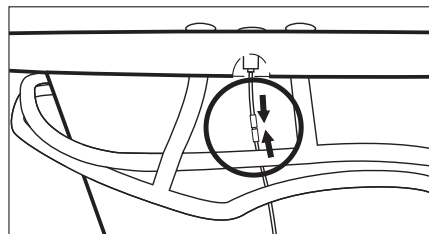
- Badkarets ytor rengörs till vardags med vanligt rengöringsmedel som ej har någon slipeffekt.
- För att rensa rensa silen i karets avlopp öppnar du avloppet och lyfter eller skruvar ur bottenpluggen så som beskrivs på s. 11 under "test och finjustering".
- När massagebadkaret är nytt så använd ej rörrengöringsmedel eller något annat starkt rengöringsmedel för badkarets rör och slangar, först efter 3-6 månader kan detta användas. Systemet körs igenom första gången då massagebadkaret är nytt med rent vatten. Efter 3-6 månader kan systemet rengöras 4-6 gånger per år med något desinficeringsmedel t.ex. rörrengöringsmedel eller annat djupverkande rengöringsmedel. Då systemet mår bättre av att användas ofta än av att stå oanvänt i långa perioder kan rengöring krävas oftare för ett kar som sällan används än för ett frekvent använt system. Fyll upp karet med varmt vatten, blanda i rengöringsmedel (läs om dosering på flaskan), starta systemet och kör ca 10 minuter. Töm därefter karet och fyll på med nytt kallt vatten, starta systemet och skölj ytterligare 5-10 minuter.
- Om karets ytor mattats av kan de poleras upp med vanligt båt- eller bil polish. Efter polering vaxas karet med vanlig bil- eller båt vax. Att vaxa karet ett par gånger per år förenklar den vardagliga rengöringen av plastytan
- Småskador och repor slipas med fint vattenpapper, börja med ett lite grövre papper t.ex. 500 och avsluta med 1200. Polera därefter den slipade ytan med vanligt båt- eller bilpolish för att få upp glansen.
- Badkar med tillvalet bottensystem behöver torrblåsas efter användning för att undvika dålig lukt och att bottenmunstyckena kalkar igen. För att torrblåsa systemet startar du kompressorn efter att karet tömts på vatten och låter den gå i 2-5 minuter. I Base och Upgrade stänger du själv av kompressorn efter torrblåsningen. I system Deluxe och Premium stängs kompressorn av automatiskt efter ca 5 minuter.
- Används samma vatten för flera bad, kan vattnet renas mellan baden. Detta görs med Hafa desinfektionstablett. Desinfektionstabletten löses upp inom några sekunder och därefter är det klart för nytt fräscht bad.

Felsökning

Om du får problem med ditt badkar finns här några tips på saker som du enkelt kan kontrollera innan du tar kontakt för service.

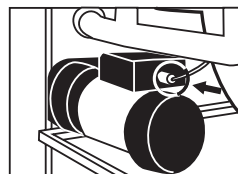
Problem: **Karet startar ej**

Åtgärd: 1. Kontrollera att det finns ström till karet.
2. Kontrollera att kontakten på kabeln mellan startknappen och pumpen inte lossnat/ramlat isär.



Problem: **Bottenventilen tätar ej**

Åtgärd: Kontrollera att justerskruven är rätt inställd. (se "test och finjustering" s. 12)



Problem: **Underhållsvärmaren fungerar ej**

Åtgärd: Kontrollera att överhettningsskyddet inte har löst ut (se "underhållsvärmare" s. 22)

Problem: **Belysning fungerar ej**

Åtgärd: Kontrollera att det finns ström till karet.

Problem: **Det kommer ej luft ur alla bottenmunstycken**

Åtgärd: Kontrollera att backventilskulan ej kalkat fast i sitt säte. Detta åtgärdas genom följande steg:

1. Skruva av hatten från bottenmunstycket.
2. Peta loss kulan som ligger fastkalkad alldeles bakom hatten.
3. Skruva tillbaka hatten på bottenmunstycket.

Problem: **Pumpen är igång men det är lågt eller inget tryck i munstyckena**

Åtgärd: Kontrollera att karetets sugsil ej är blockerad. Sugsilen är placerad i avloppet.

Problem: **Det läcker vid en anslutning till karetets pump**

Åtgärd: Dra åt anslutningarna till pumpen (se "uppackning och justering" på s. 6).

Service

Om ditt problem kvarstår efter felsökningen kontakta din återförsäljare eller oss på Hafa. Våra servicemontörer runt om i landet kommer då att kontakta dig för att hjälpa dig med problemet.

Hafa[®] Produktbevis

Ditt massagebadkar är tillverkat speciellt för dig och har därför en unik identitet.

Produktionsnummer _____

Ange alltid ditt produktionsnummer då du har frågor gällande ditt kar så får du snabbt och enkelt den hjälp du behöver.

5 års garanti

Du har 5 års garanti, från inköpsdatum på fabriktions- och materialfel på ditt massagebadkar. Läs mer om våra garantivillkor på hafa.se

Att tänka på vid reklamation

Om du skulle få problem med ditt kar som du inte själv kan åtgärda genom att följa felsöknings-schemat ber vi dig kontakta din butik eller oss på Hafa.

Om service ska utföras på karet måste det vara tillgängligt för serviceman. Det åligger köparen att se till så att karet är åtkomligt. Måste kakel eller annat demonteras för service ansvarar köparen för demontering och återställande. Tid för serviceman att göra karet åtkomligt för service innefattas inte av reklamationen och debiteras enligt gängse taxa.

Kontrollera alltid samtliga funktioner omgående efter installation för att direkt kunna konstatera eventuella brister eller fel.

OBS!

Garanti och reklamationsrätten gäller endast tillsammans med kvitto eller betald faktura samt kontaktpuffgifter till installatör, och endast i det land där karet är inköpt.

Testat av: _____

Packat av: _____

Installerat av: _____ **Tel:** _____

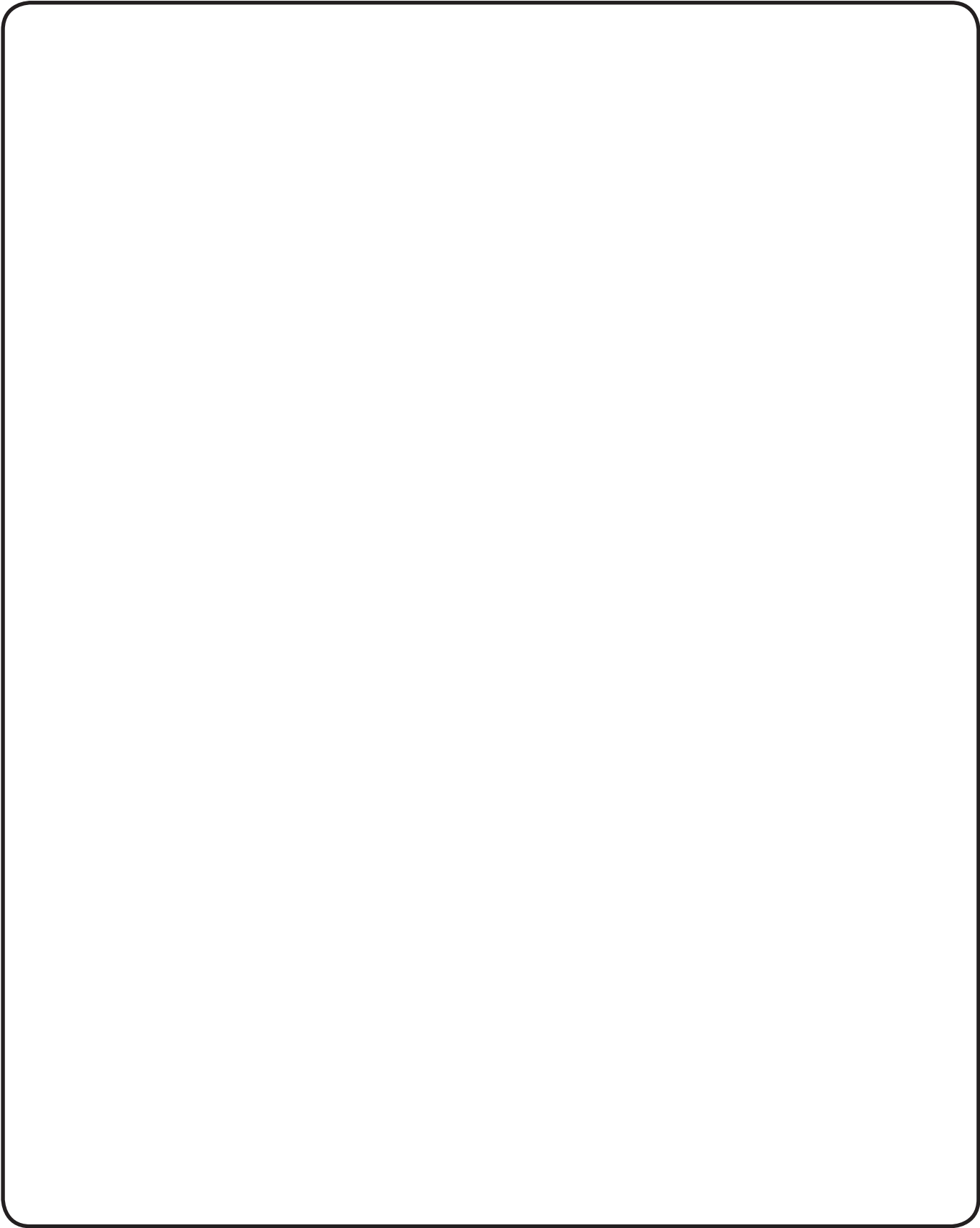


Hafa[®]

Hafa
Svarvaregatan 5, Box 525
SE-301 80 Halmstad
SWEDEN

www.hafa.se

E-mail:
service@hafa.se



Hafa[®]

Hafa
Svarvaregatan 5, Box 525
SE-301 80 Halmstad
SWEDEN

Garanti/Warranty.
Service, reservdelar/spare parts
Sweden: Tel: +46 (0)35 15 44 75
Norway: Tel: +47 (0)69 31 02 30
Finland: Puh: +358 (0)9 61500940

www.hafa.se
www.hafa.dk
www.hafabad.no
www.hafa.se
www.hafabathroom.ru
www.hafa.eu

E-mail:
service@hafa.se
service@hafabad.no