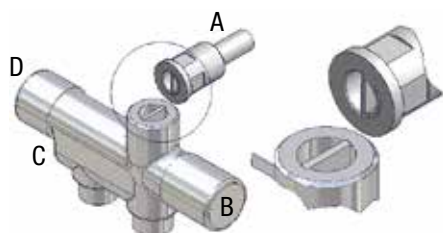




Reglerventilen är avsedd att installeras på slutna värmesystem

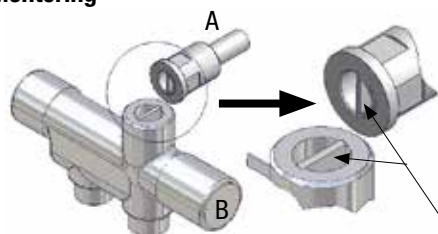
- Reglerventilen är omställbar mellan 1- och 2-rörssystem
- Reglerventilen levereras inställd för 2-rörssystem
- Tillopp och retur går att reglera

Allmänt



- A. Insticksrör, tillopp i toppen, retur i botten
- B. Reglerratt för tillopp
- C. By-pass skruv
- D. Täckhuv för returflöde

Montering

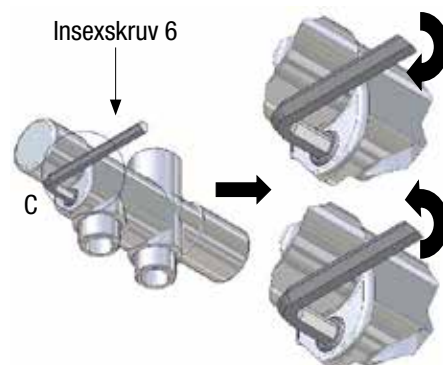


1. Reglerventilen ska monteras i botten på handdukstorken, på vänster eller höger sida
2. Markera på insticksröret rätt position mot ventilen, tilloppet (i toppen på röret) (A) ska vara närmast den stora reglerratten (B) på ventilen
3. Montera insticksröret i handdukstorken, använd gängtätning
4. Montera ventilen på insticksröret
5. Montera anslutande rör med lämplig koppling, anslutningarna på ventilen är R15

Tillopp (A) närmast stora reglerratten (B), i bildens exempel till höger

Justering/reglering

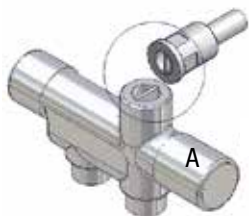
1. Ställa om från 2-rörs till 1-rörs, öppna by-pass skruven (C) så att den är i nivå med godset på ventilen, ca 3,5 varv



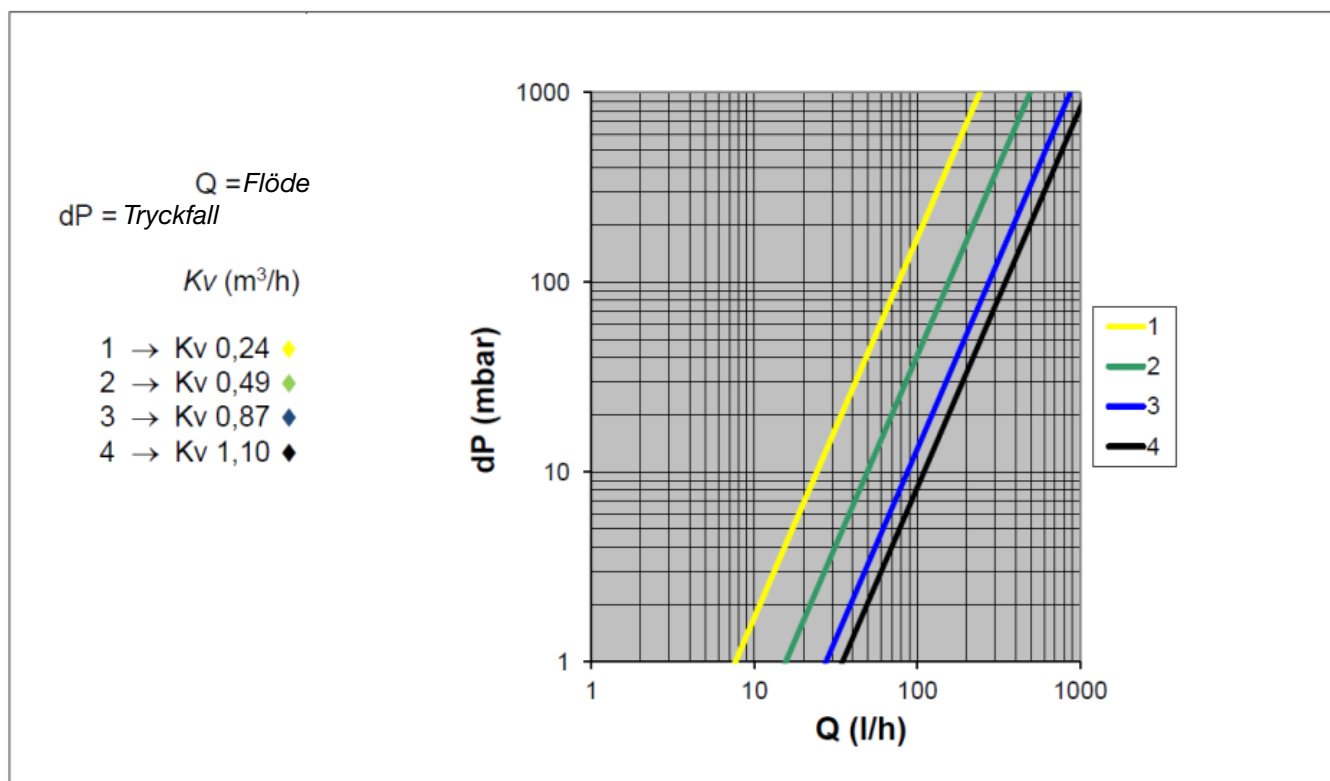
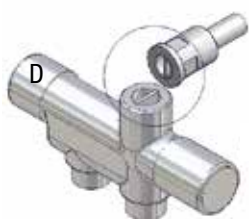
Stäng by-pass, 2-rör

Öppna by-pass, 1-rörs (3,5 varv)

2. Reglera tilloppet, vrid på tilloppsratten (A)



3. Reglera returen, skruva av täckhuven (D), justera flödet med skruvmejsel, se diagram nedan
Utgå från stängt läge, 1/8 - 1 varv



Drift och skötsel

1. Vrid en gång om året på tilloppsratten
2. Rengöring får ej ske med rengöringsmedel som innehåller slipmedel, starka syror, ammoniak eller klorin. Stålull eller Scotch Brite ska ej heller användas. Rengöring rekommenderas med mildare rengöringsmedel och mjuk trasa eller liknande.

