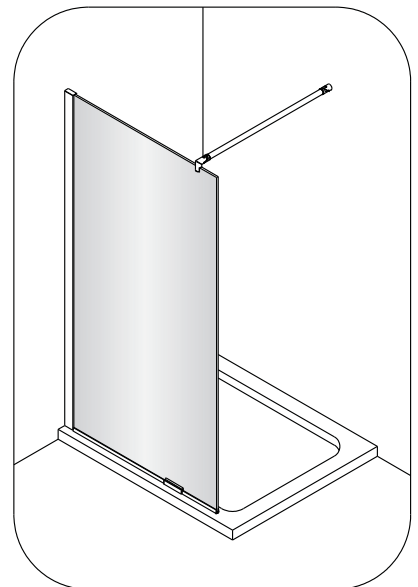
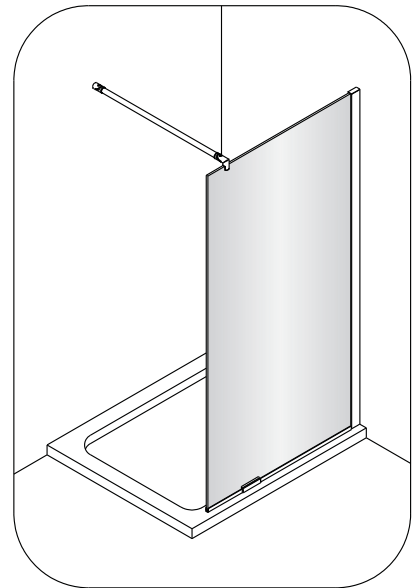
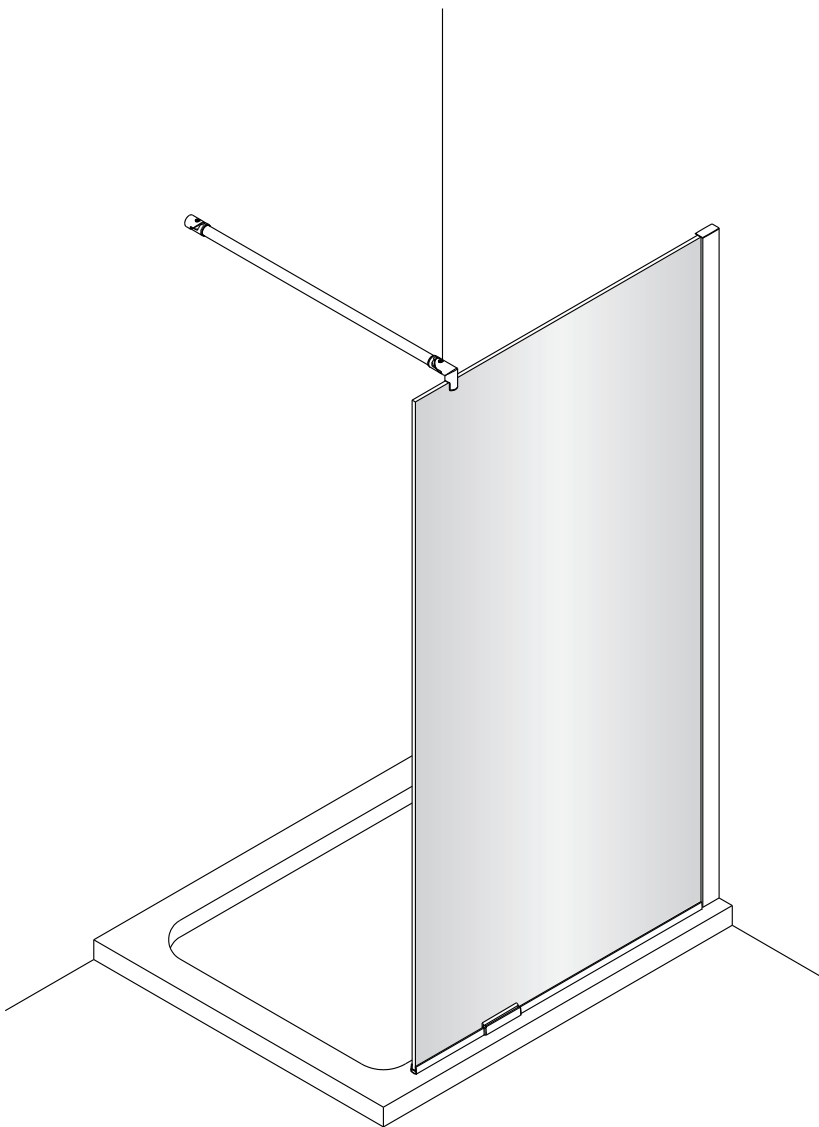
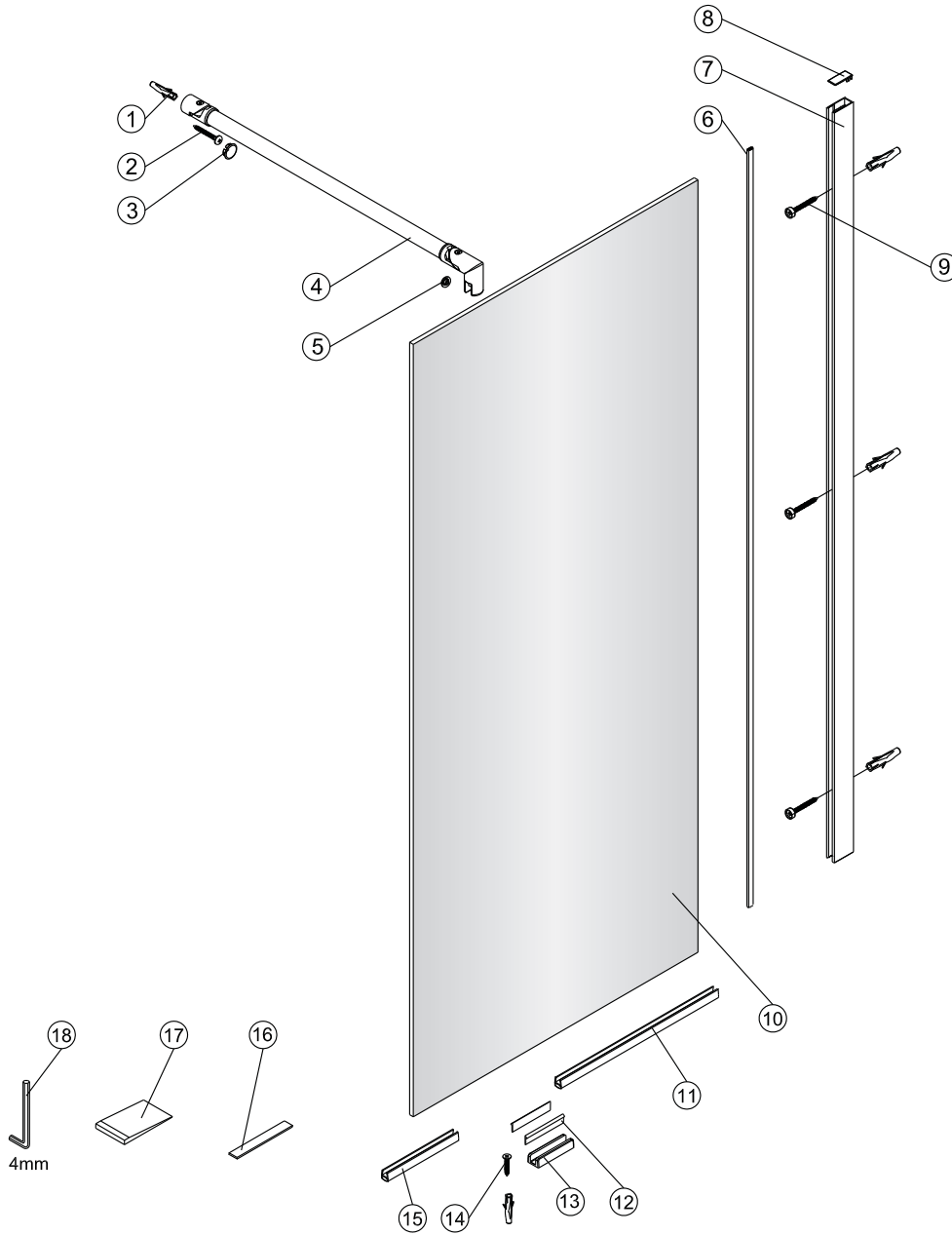



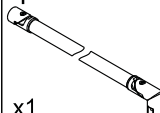


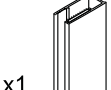


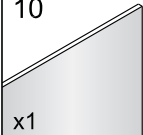
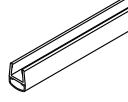
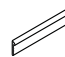
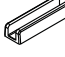



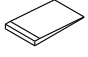

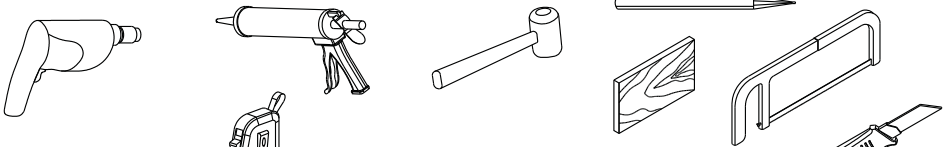
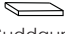
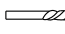






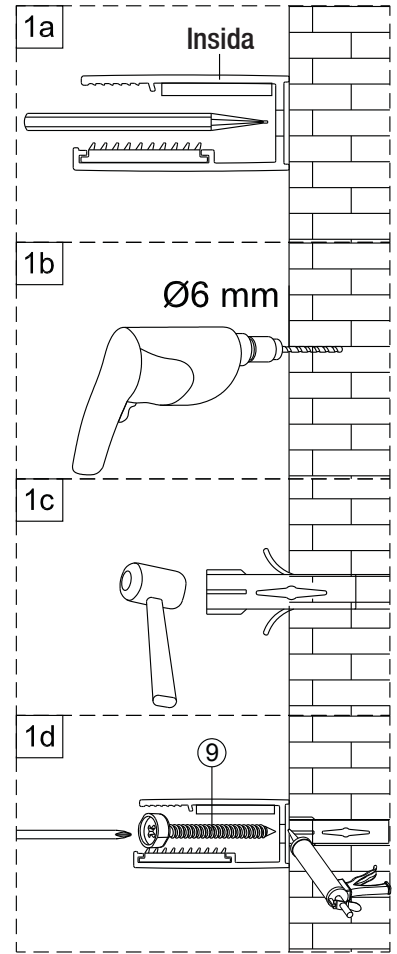
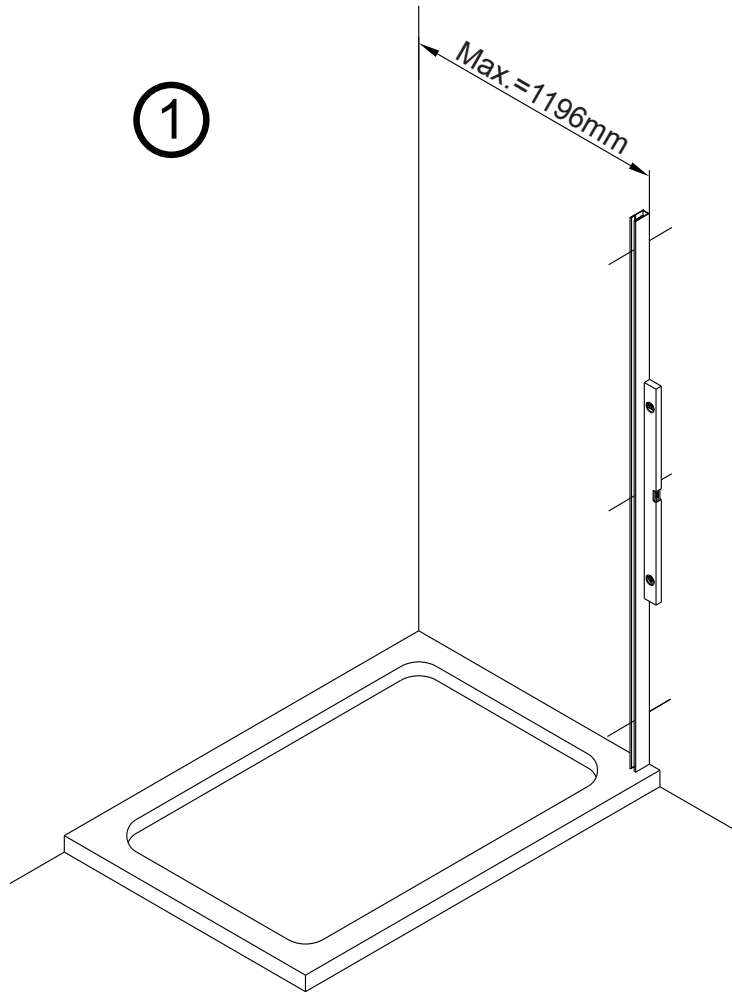
Hantering av glasprodukter ska alltid ske med omsorg och försiktighet.



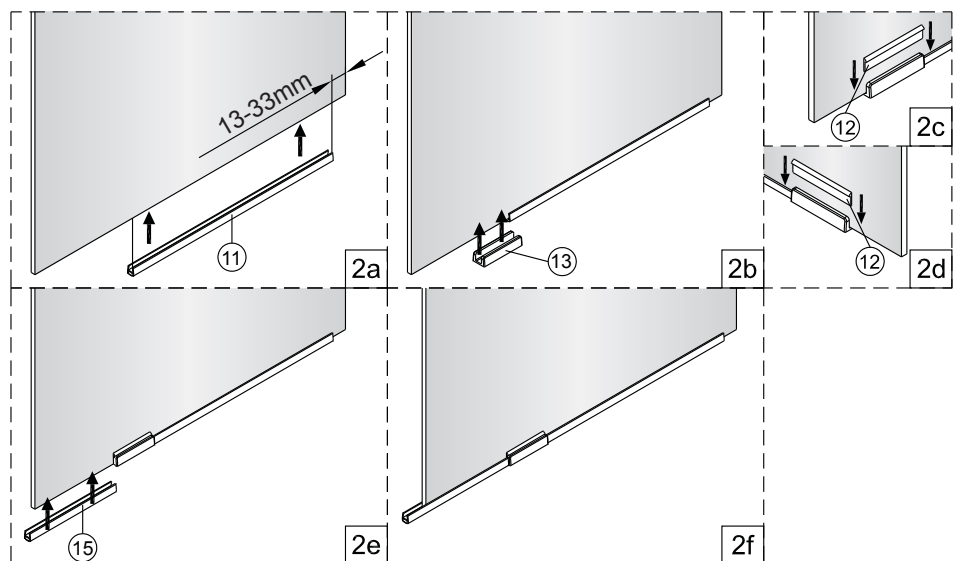
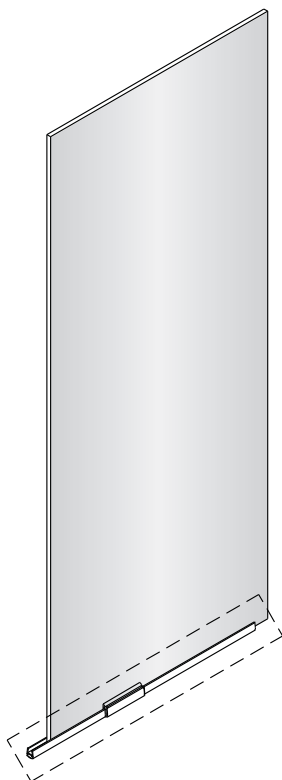


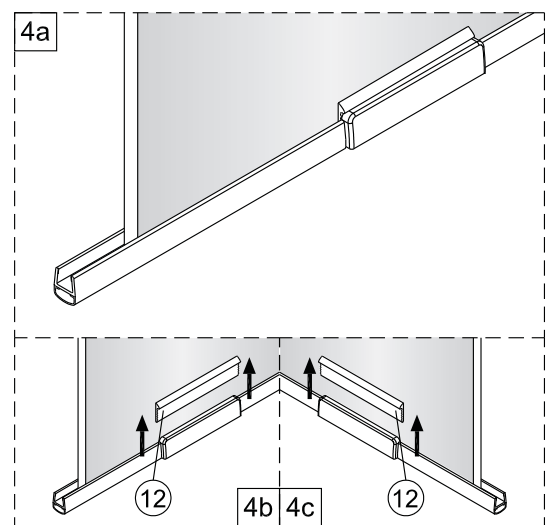
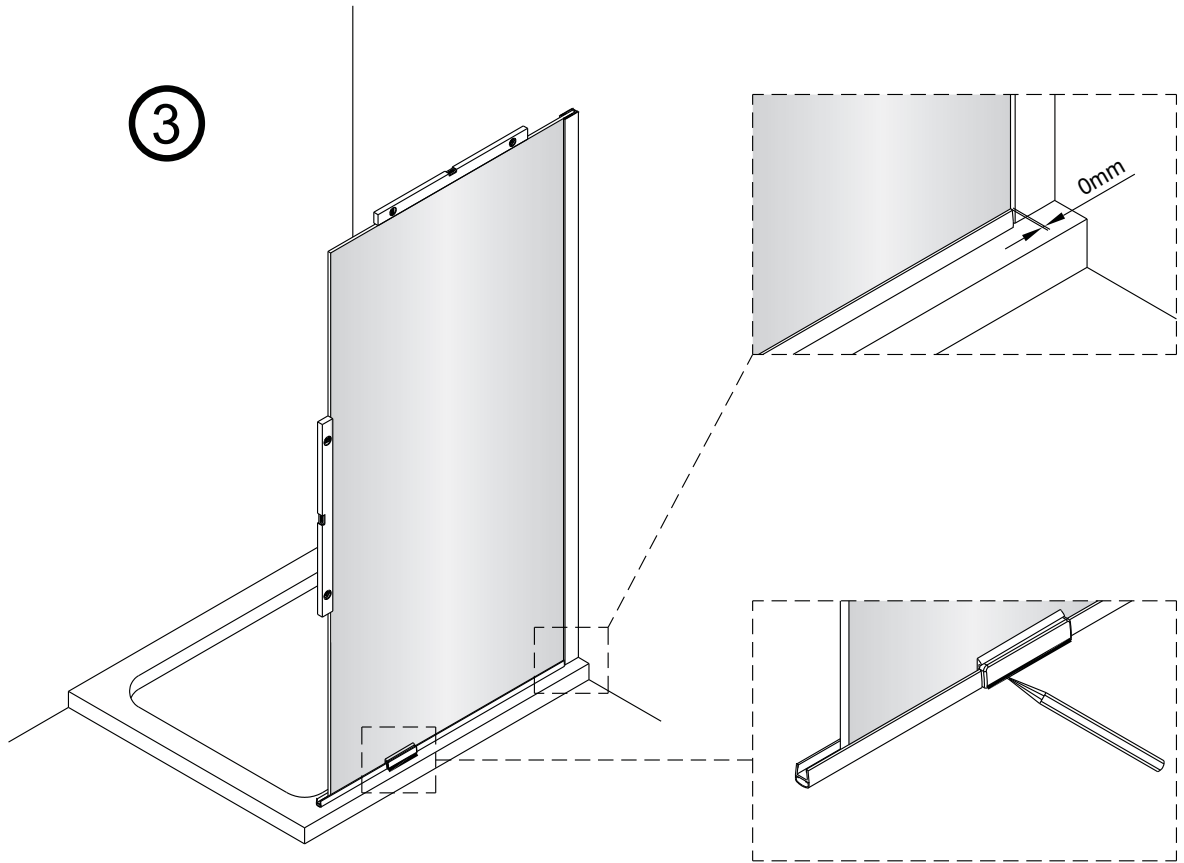
1  x5	2  ST4x40 x1	3  x1	4  x1	5  x1	6  x1	7  x1	8  x1
9  ST4x40 x3	10  x1	11  x1	12  x2	13  x1	14  ST3.5x25 x1	15  x1	16  x4
17  x4	18  4mm x1						
 Suddgummi		 Ø6.0mm					

①



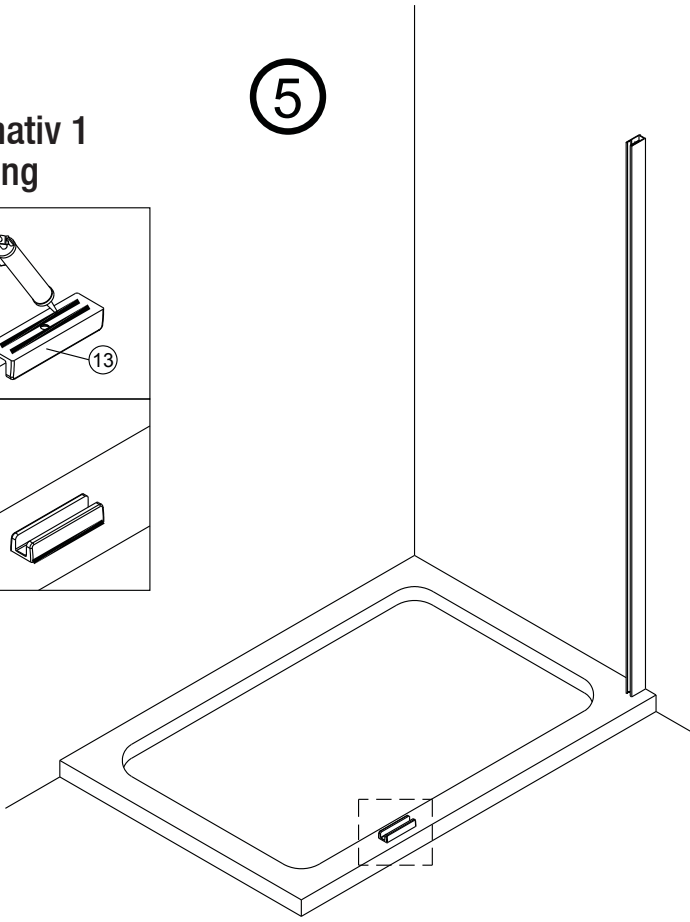
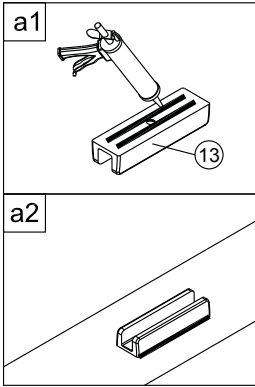
②



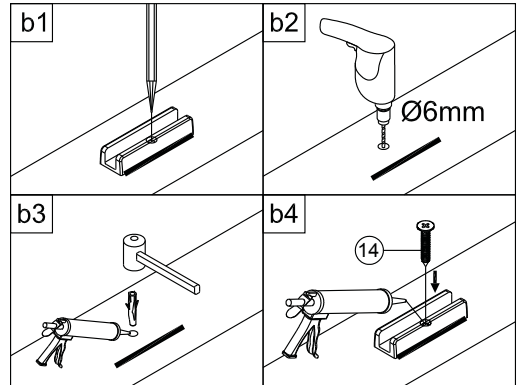


5

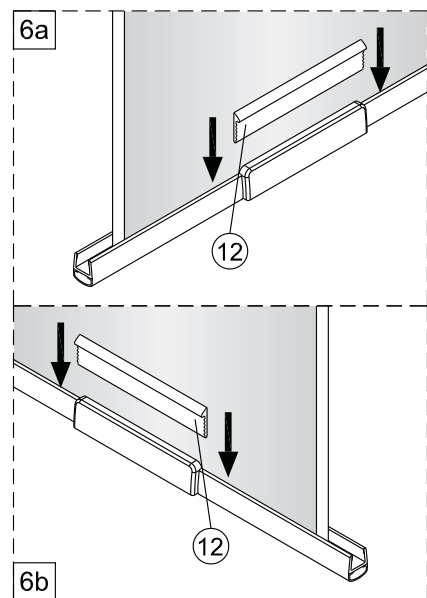
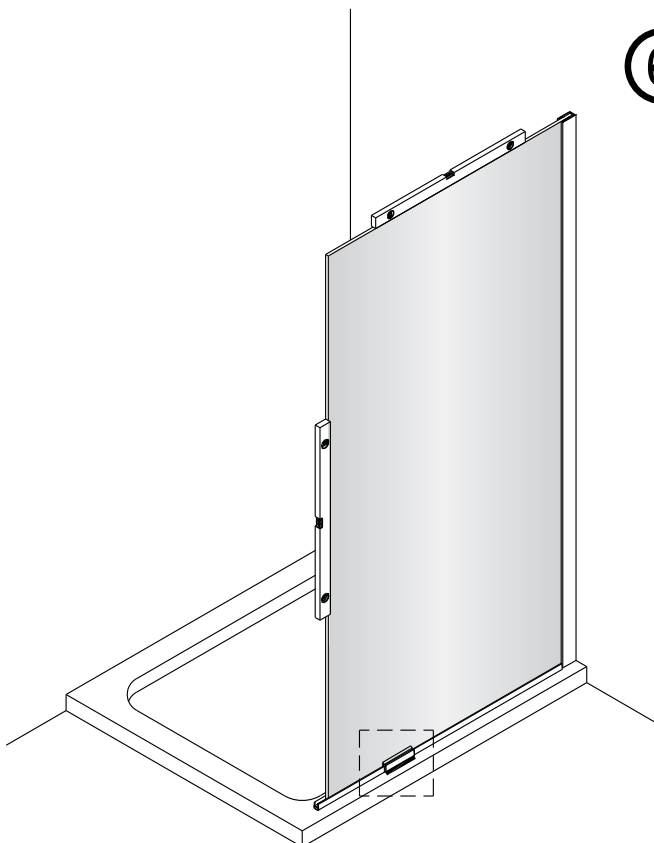
Alternativ 1 Limning



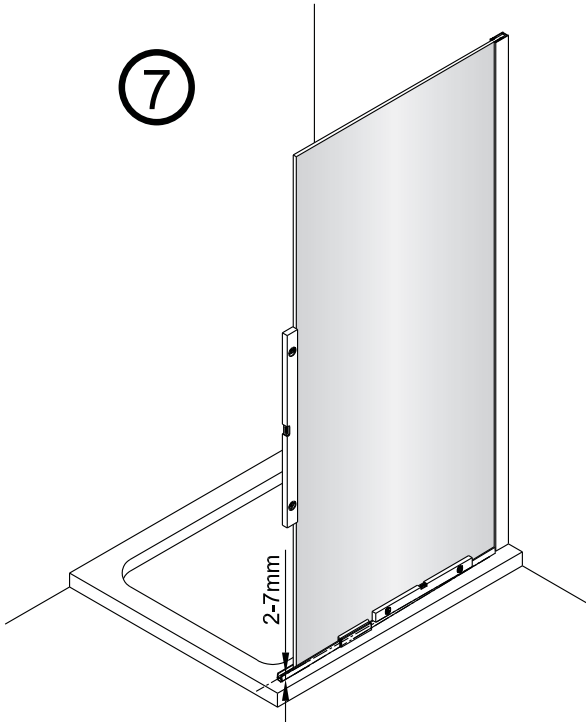
Alternativ 2 Skruvning



6



7

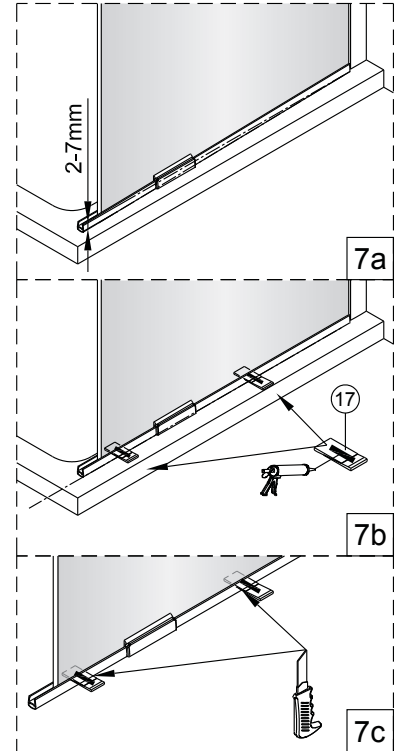


Duschväggarna ska monteras med stöd av golvyta.

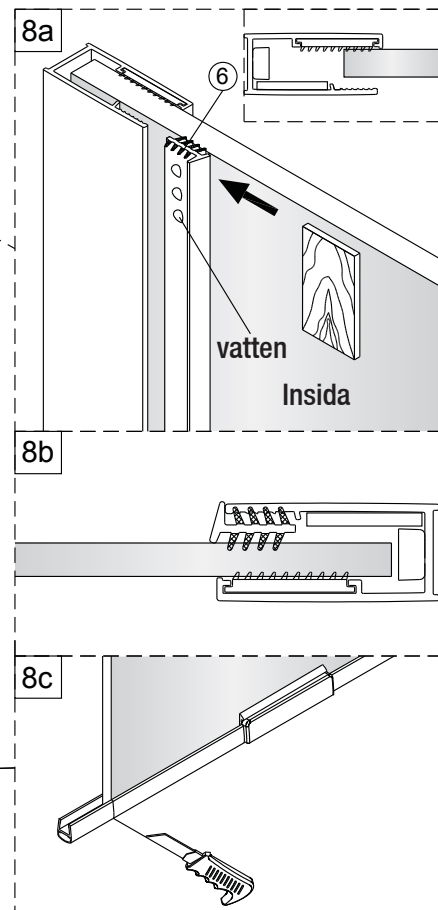
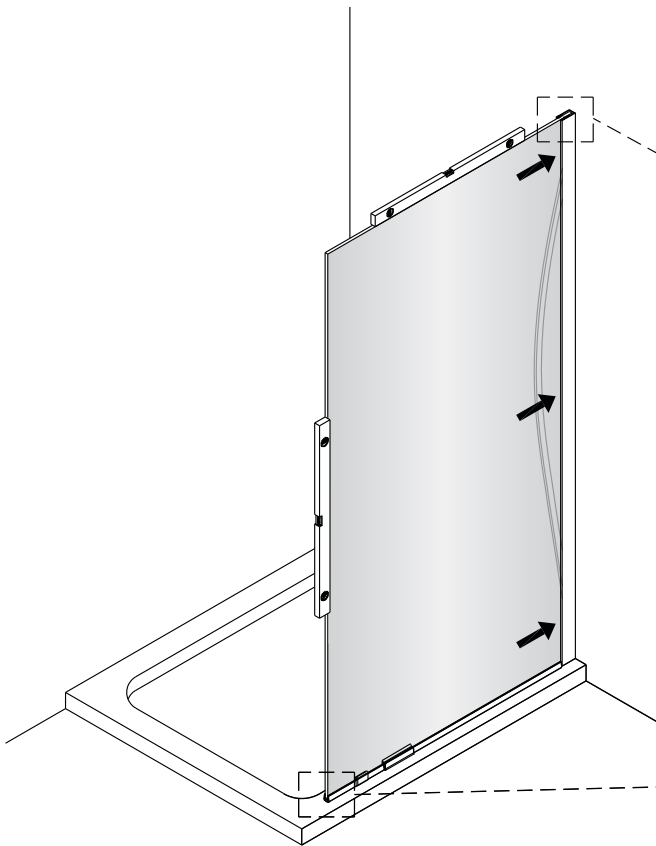
Om du skulle behöva justera väggprofilen i höjded, medföljer två kilar som underlättar injusteringen. Om du inte behöver justera, så slänger du bara kilarna.

Om du använder kilarna, applicera silicon på både översida och undersida.

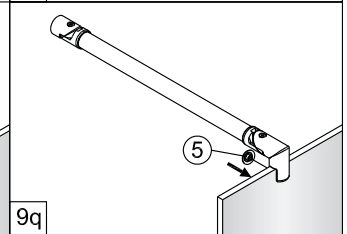
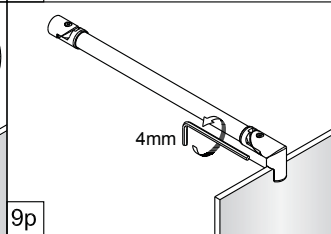
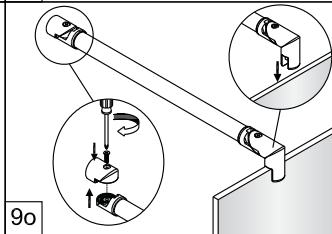
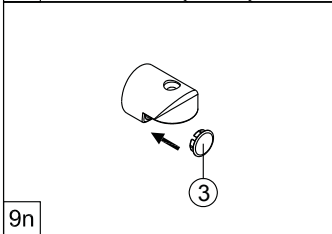
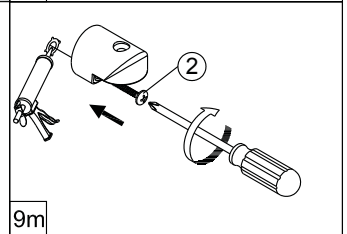
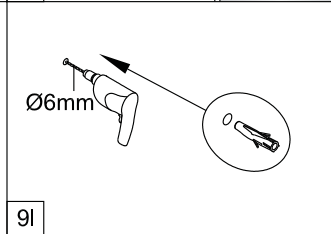
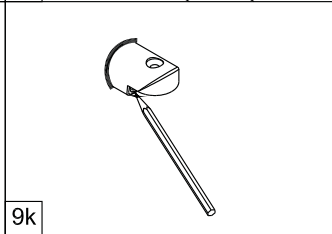
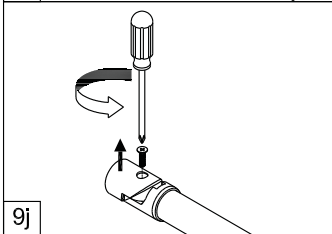
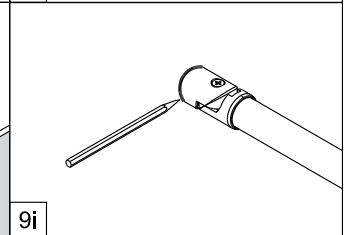
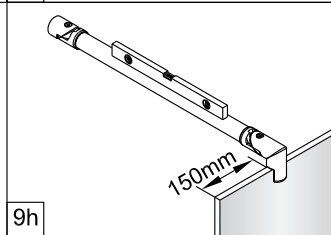
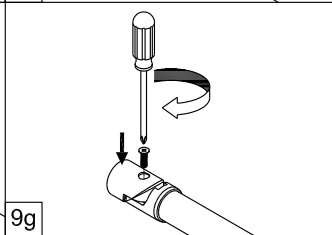
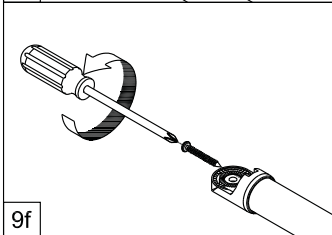
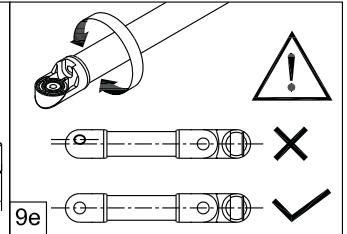
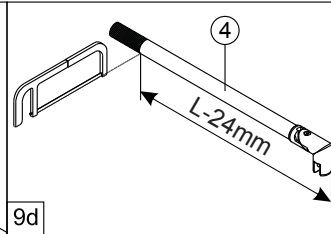
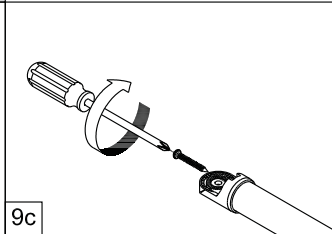
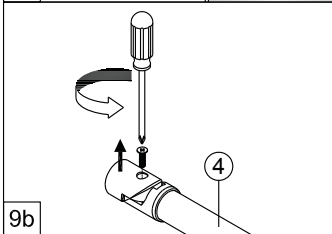
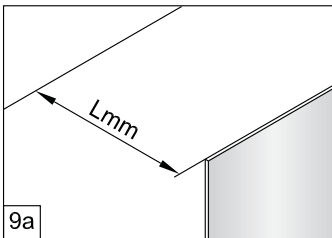
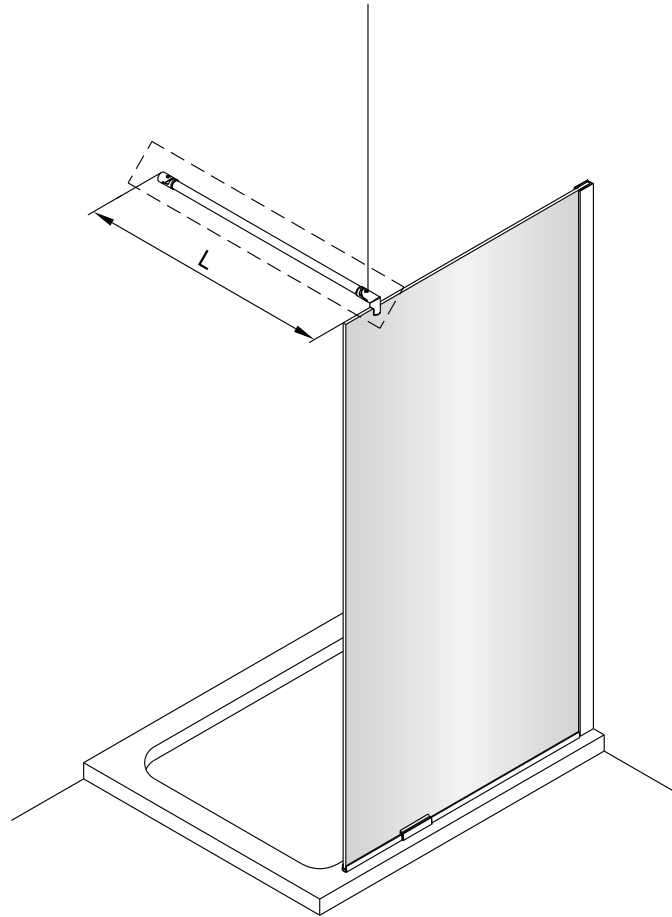
När du är klar skär du bort synliga delar av kilarna.

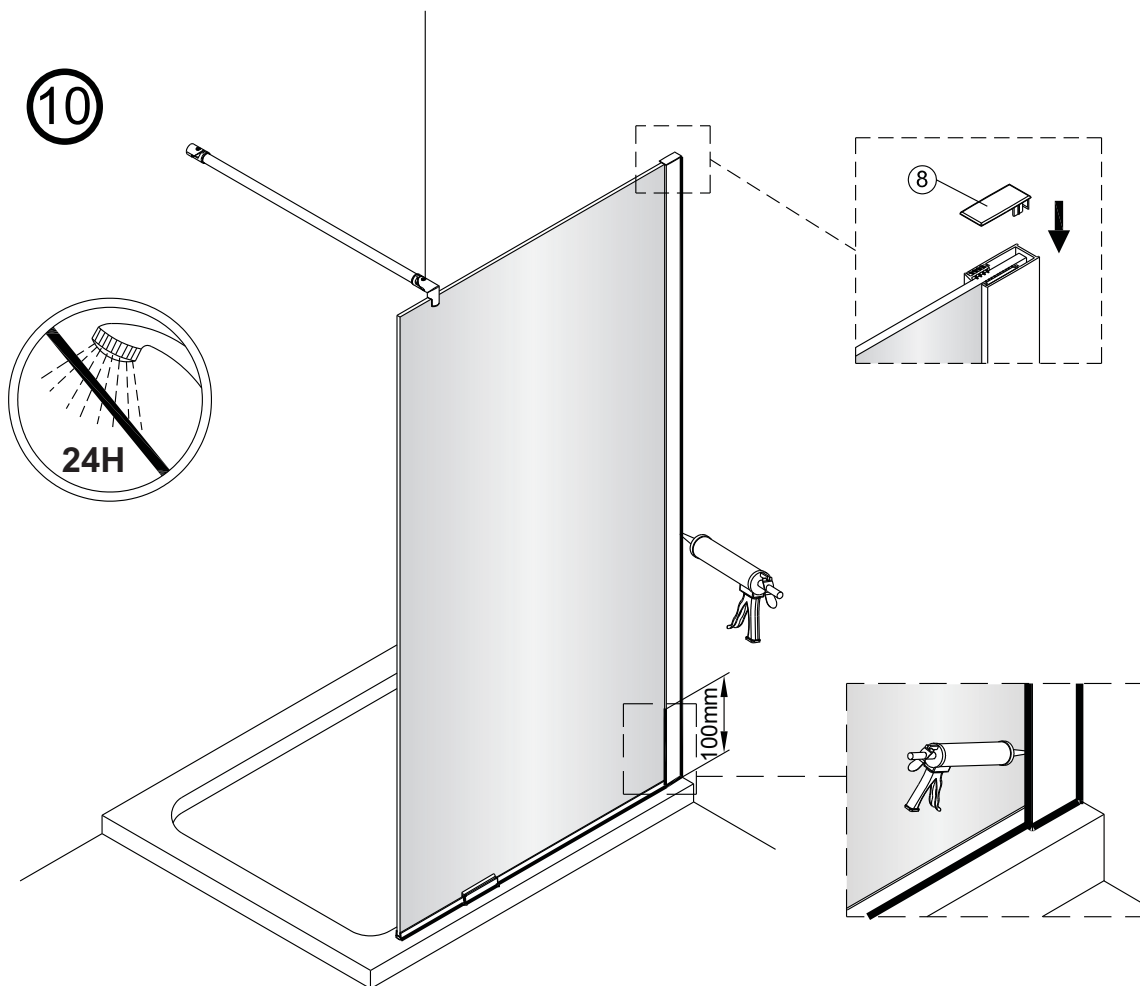


8



9





⚠ Observera: Om du fått fettfläckar vid installationen på modellen med frostat glas, tag bort detta lättast med suddgummi. Övriga glastyper rengöres med mildt rengöringsmedel.

