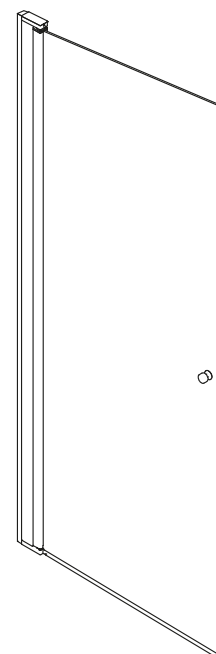
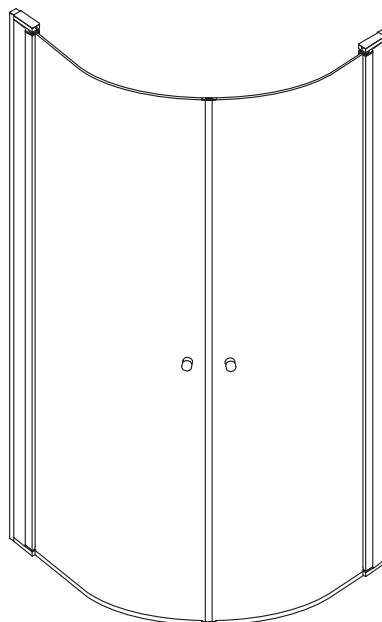
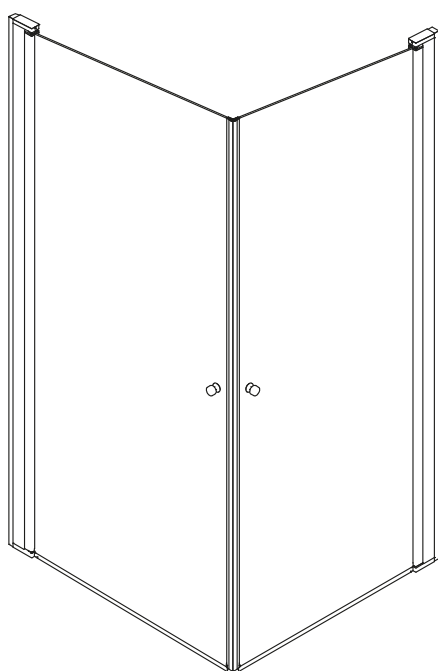


- SE MONTERINGSANVISNING SQUARE / ROUND DUSCHHÖRN OCH NISCHDÖRR  
DK MONTERINGSANVISNING SQUARE / ROUND BRUSEDØR OG NICHEDØR  
NO MONTERINGSANVISNING SQUARE / ROUND DUSJDØR OG NISJEDØR  
FI ASENNUSOHJE SQUARE / ROUND SUIHKUOVI  
GB INSTALLATION INSTRUCTION SQUARE / ROUND SHOWER DOOR AND NICHE DOOR  
EE PAIGALDUSJUHEND SQUARE/ROUND- JA NIŠIPAIGALDUSEGA DUŠIUSTELE  
LV UZSTĀDĪŠANAS INSTRUKCIJA, KVADRĀTA /APAĻĀS UN NIŠAS DUŠAS DURVIS  
LT MONTAVIMO INSTRUKCIJA SQUARE / ROUND - PUSAPVALĒS DUŠO DURYS  
IR DUŠO DURYS Į NIŠĄ  
RU ИНСТРУКЦИЯ ПО МОНТАЖУ SQUARE/ ROUND - ПОЛУКРУГЛЫЕ ДУШЕВЫЕ ДВЕРИ И  
ДУШЕВЫЕ ДВЕРИ В НИШУ

GUSTAVSBERG /  
SMARTER BATHROOMS



Accepterad  
monteringsanvisning  
2016:1



Garanti. Takuu. Guarantee. Garantii.  
Garantija. Garantija. Гарантия. Záruka.

3/20



4/20



Square & Round

5. 7-11/20



Niche

4. 12-16/20



6/20



Reservdelar. Reservedeler. Reservedele.  
Varaosat. Spare parts. Varuosad.  
Atsarginės dalys. Rezerves daļas.  
Запасные части. Náhradní díly. Náhradné diely.

18-19/20



Drift & skötsel  
Drift og vedligeholdelse  
Drift og vedlikehold  
Asennus-, käyttö- ja hoito-ohjeet  
Assembly and maintenance  
Paigaldamine & hooldamine  
Montaza un kopsana  
Montavimas ir priežiūra

20/20

## SE GARANTI

Produkten har garanti enligt respektive lands gällande branschvillkor.

Direktiv vid reklamation.

Våra produkter är tillverkade enligt väldigt stränga kvalitetskrav. Om en produkt trots det är felaktig, ber vi er i första hand att kontakta din återförsäljare. Ärendet underlättas genom att uppvisa kvitto och uppge produktnummer och inköpsdatum.

## DK GARANTI

Produktet har garanti i forhold til gældende dansk lovgivning.

Vejledning ved reklamation.

Vores produkter er fremstillet i overensstemmelse med markedets strengeste krav til kvalitet. Skulle produktet mod forventning være behæftet med fejl henviser vi til den forhandler, hvor produktet er købt. Kvittering skal kunne fremvises, hvis forhandleren forlanger det, ligesom oplysninger om produktnummer og købsdato skal kunne dokumenteres.

## NO GARANTI

Produktene har garanti i henhold til respektive lands gjeldende bransjevilkår.

Instrukser ved reklamasjon.

Våre produkter er produsert i henhold til veldig strenge kvalitetskrav. Om et produkt til tross for dette skulle være feilaktig, ber vi deg vennligst ta kontakt med forhandleren. Vi ber deg medbringe kvittering og oppgi innkjøpsdato samt produktnummer.

## FI TAKUU

Noudatamme alamme yleisiä toimitusehtoja.

Reklamaatio.

Tuotteemme ovat valmistettu Villeroy & Boch ja Gustavsbergin laatuvaatimuksien mukaisesti. Mikäli tuote kuitenkin on virheellinen pyydämme teitä kääntymään ensisijaisesti tuotteen myyjän puoleen. Käsittelyn helpottamiseksi säilyttäkää tosite tuotteen ostosta.

## GB GUARANTEE

The product has a guarantee accordingly to industry rules in every country.

Instructions for complaints.

Our products are made according to very strict quality demands. If the product is faulty in spite of that we ask you kindly to take it to your reatailer. We also ask you to bring the receipt and be prepared to inform about the product number and purchasing date.

## EE GARANTII

Antud tootel on garantii vastavalt tehase poolt kehtestatud tingimustele.

Juhised reklamatsioonide käsitlemiseks.

Meie tooted on valmistatud silmas pidades väga täpseid kvaliteedistandardeid. Juhul kui olete saanud praaktoote, palume Teil toimetada see kas meie edasimüüja juurde või võtta ühendust esindusega. Samuti palume alles hoida ostutšekk ning vajadusel anda informatsiooni tootenumbri ja ostu sooritamise aja kohta.

## LV GARANTIJA

Izstrādājumam ir garantija saskaņā ar ražotāja standartiem.

Instrukcija kvalitātes problēmu gadījumā.

Mūsu produkcija tiek ražota pēc ļoti striktiem kvalitātes kritērijiem. Taču – gadījumā, ja produktam tiek konstatēta kvalitātes problēma – lūdzu, sazinieties ar pārdevēju. Lūdzu, esiet gatavi arī uzrādīt pirkuma čeku ar pirkuma datumu.

## LT GARANTIJA

Gaminiams garantija suteikiama atsizvelgiant į konkrečios šalies kokybės reikalavimus.

Reklamacijos.

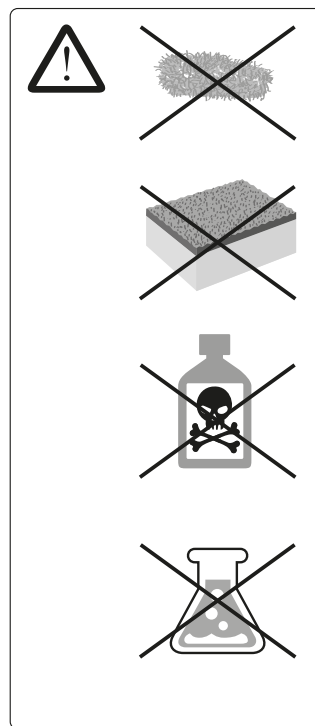
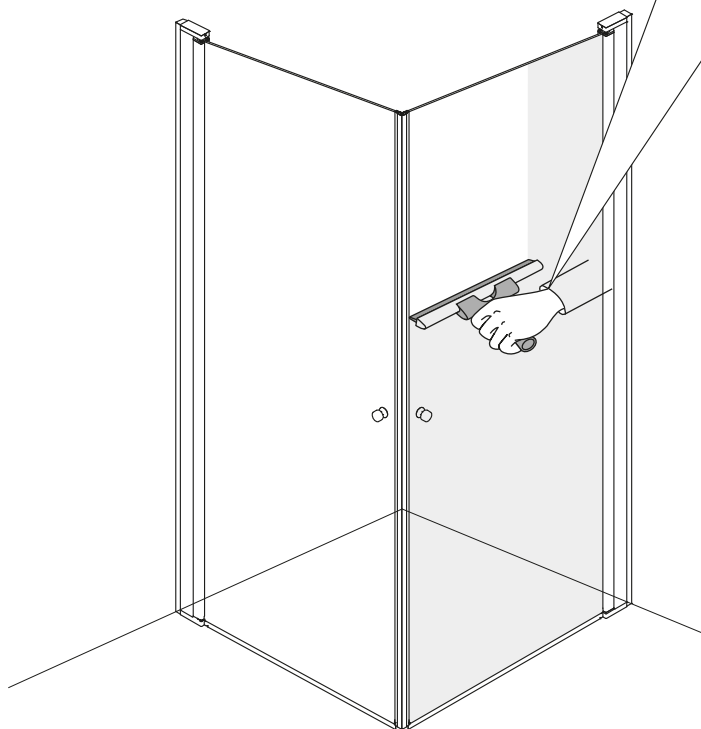
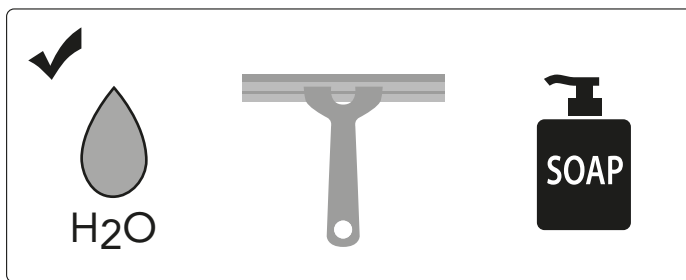
Mūsų produkcija pagaminta vadovaujantis griežtais kokybės reikalavimais. Jei gaminys nekokybiškas – prašome jį grąžinti pardavėjui, pateikiant pirkimo čekį, gaminio numerį bei nurodant pirkimo datą.

## RU ГАРАНТИЯ

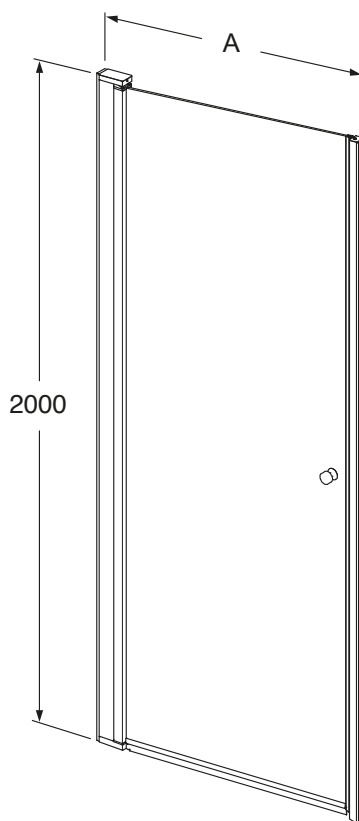
Гарантийные условия устанавливаются в соответствии с законами и правилами, которые действуют в стране сбыта.

Рассмотрение рекламаций.

Наша продукция соответствует современным стандартам и требованиям к качеству. В случае возникновения неисправности Вы можете обратиться в торговую организацию, где было приобретено данное изделие. При заявлении рекламации необходимо предъявить сопроводительные документы к данной продукции и чек, подтверждающий дату покупки.



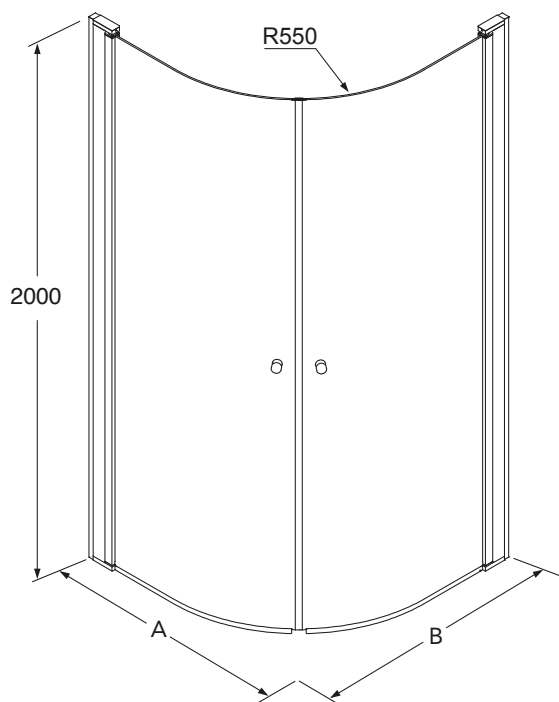
### SQUARE NICHE



	A:
800	796-826
900	896-926
1000	996-1026



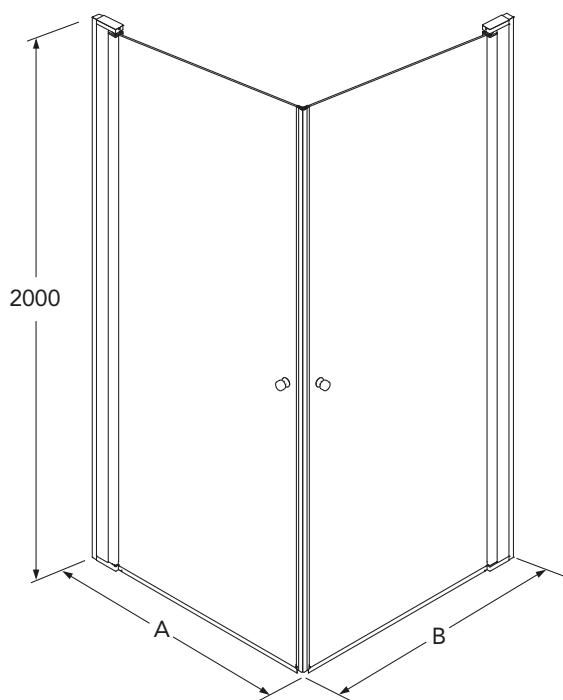
## ROUND



	A:	B:
800 x 800	790-810	790-810
900 x 900	890-910	890-910
1000 x 1000	990-1010	990-1010
800 x 900	790-810	890-910
800 x 1000	790-810	990-1010
900 x 800	890-910	790-810
900 x 1000	890-910	990-1010
1000 x 800	990-1010	790-810
1000 x 900	990-1010	890-910



## SQUARE

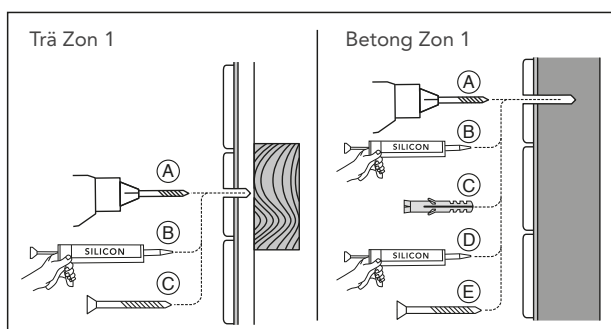
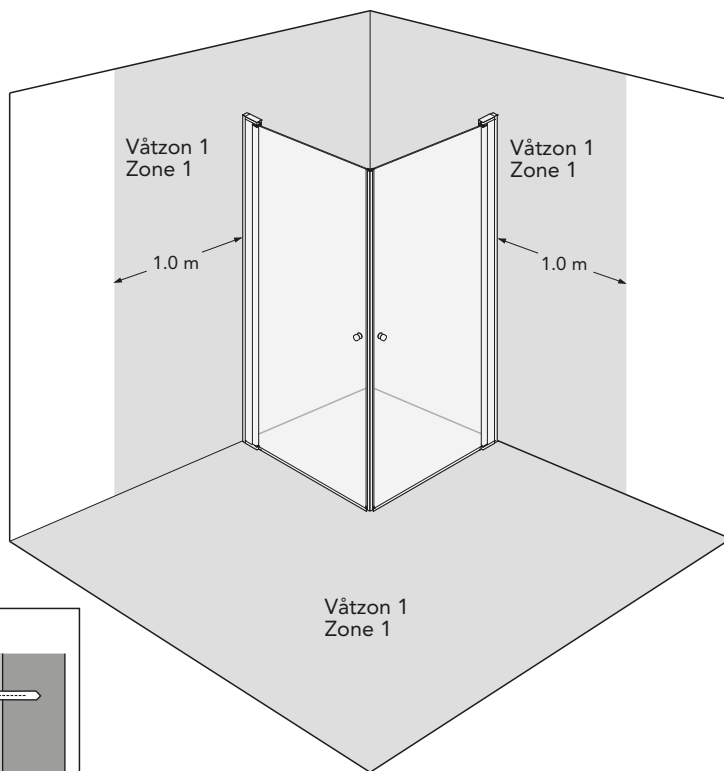
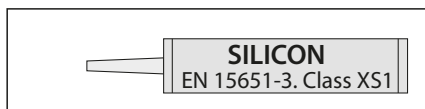


	A:	B:
800 x 800	790-810	790-810
900 x 900	890-910	890-910
1000 x 1000	990-1010	990-1010
800 x 900	790-810	890-910
800 x 1000	790-810	990-1010
900 x 800	890-910	790-810
900 x 1000	890-910	990-1010
1000 x 800	990-1010	790-810
1000 x 900	990-1010	890-910

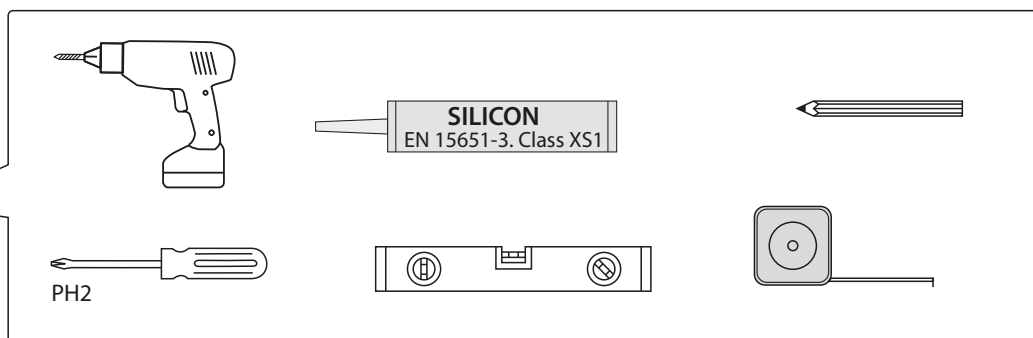
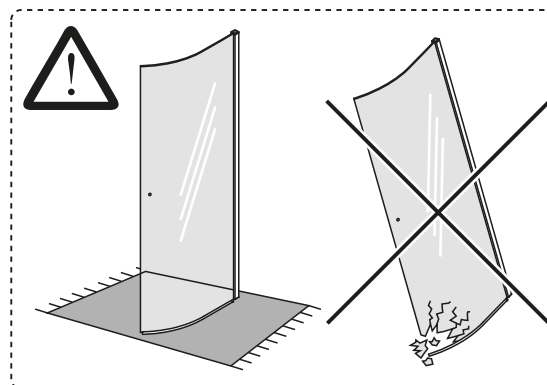
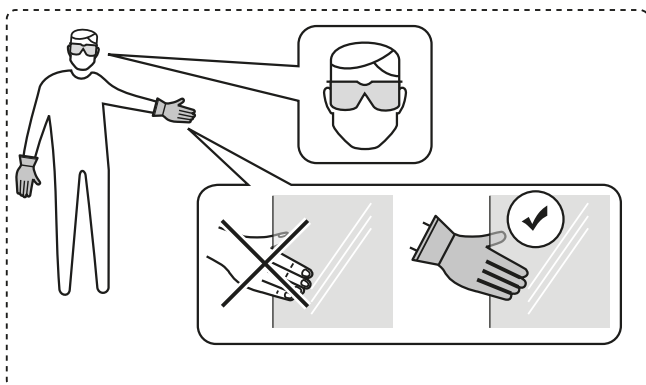


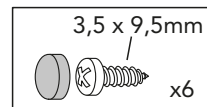
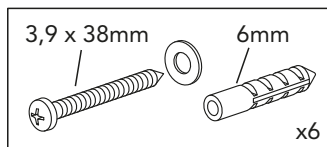
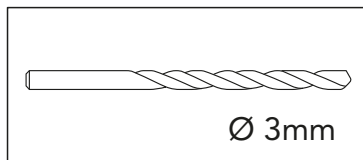
SE. Enligt Branschregler  
Säker Vatteninstallation

Kraven på infästning och tätning gäller i våtzon.  
Alla skruvfästningar ska göras i massiv  
konstruktion, t ex i betong, i regler eller särskild  
konstruktionsdetalj. Skruvfästningar får inte  
göras enbart i golv- eller väggskiva.

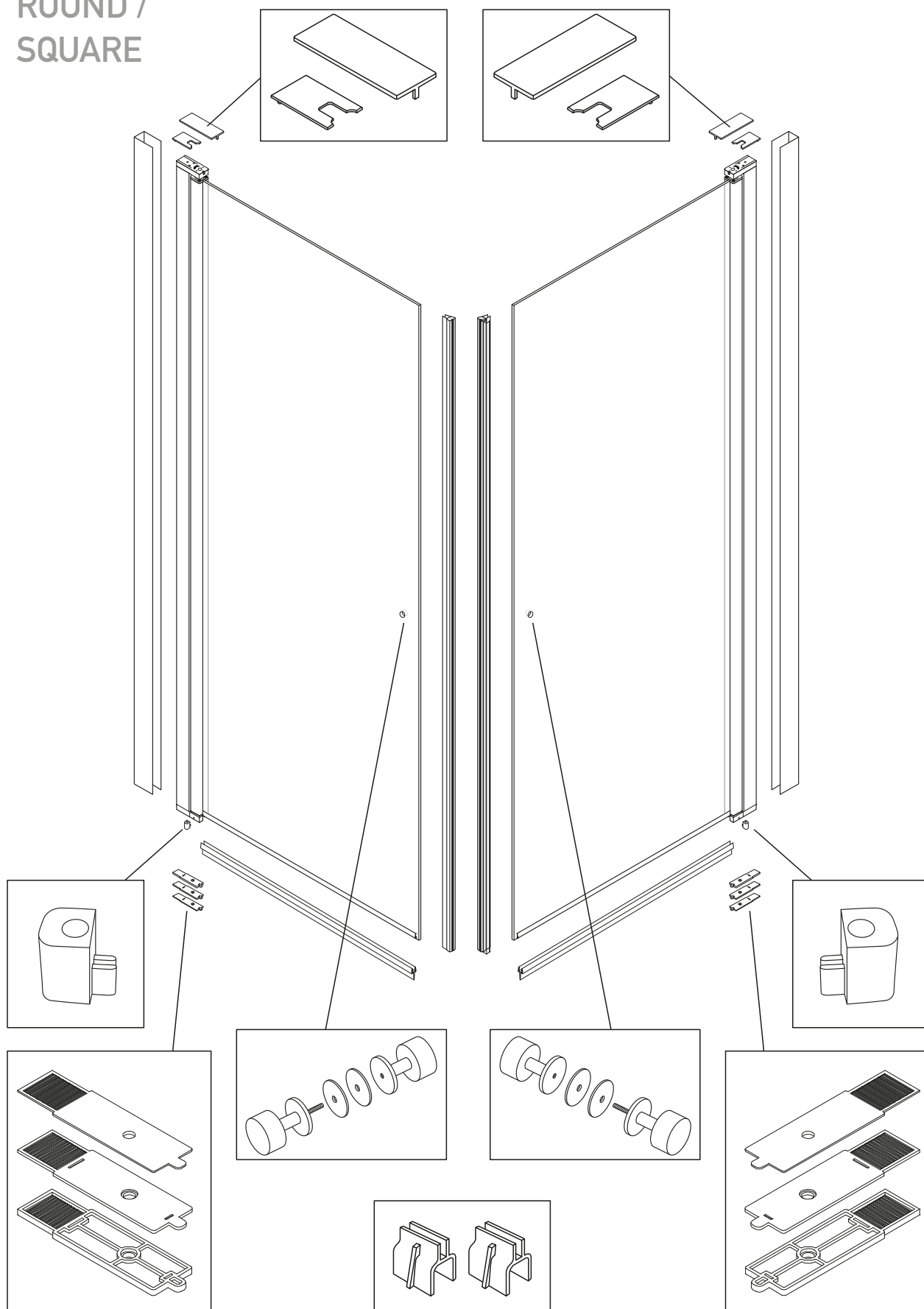


## ROUND / SQUARE





ROUND /  
SQUARE





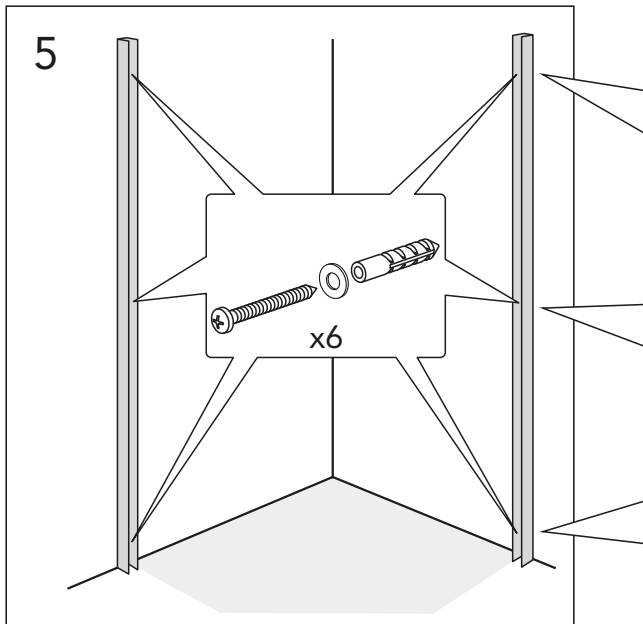
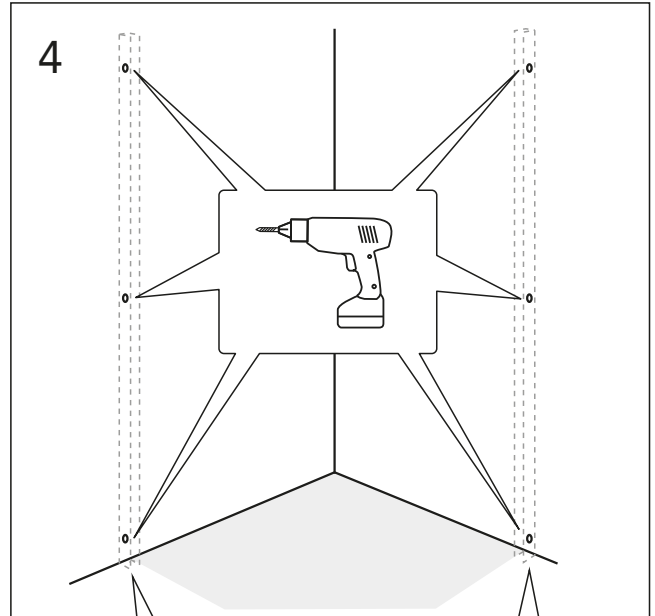
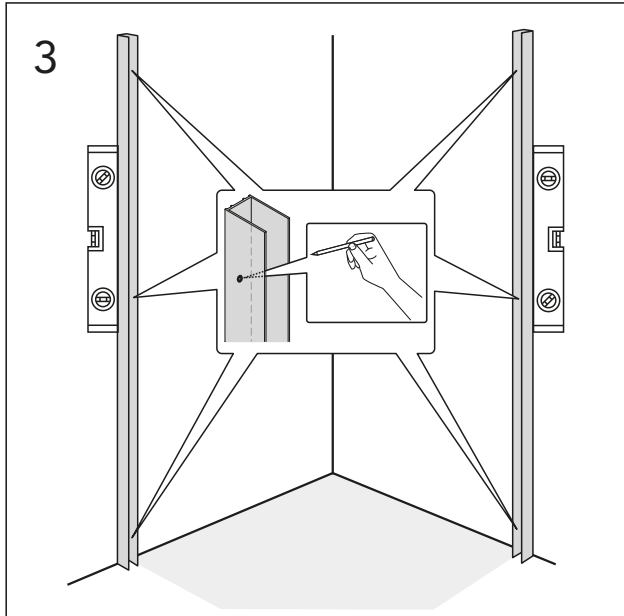
# ROUND / SQUARE

**1**

	A:	B:
800 x 800	790-810	790-810
900 x 900	890-910	890-910
1000 x 1000	990-1010	990-1010
800 x 900	790-810	890-910
800 x 1000	790-810	990-1010
900 x 800	890-910	790-810
900 x 1000	890-910	990-1010
1000 x 800	990-1010	790-810
1000 x 900	990-1010	890-910

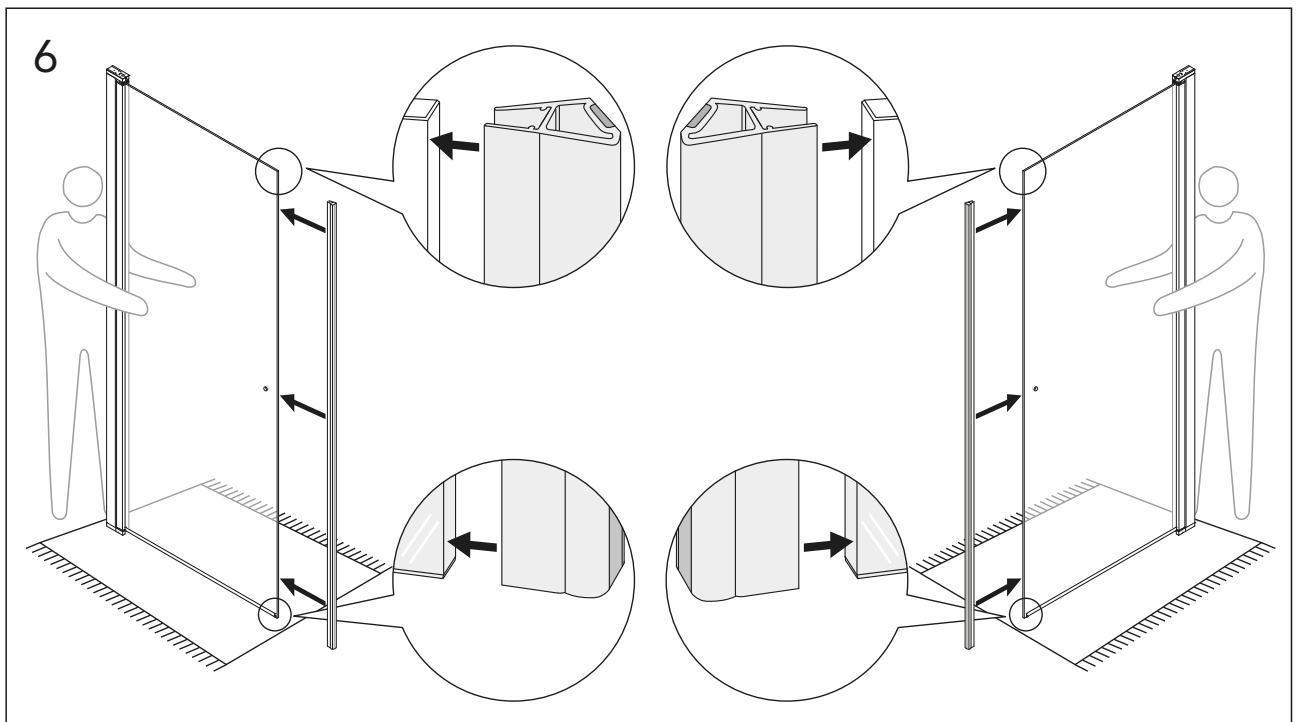
**2**

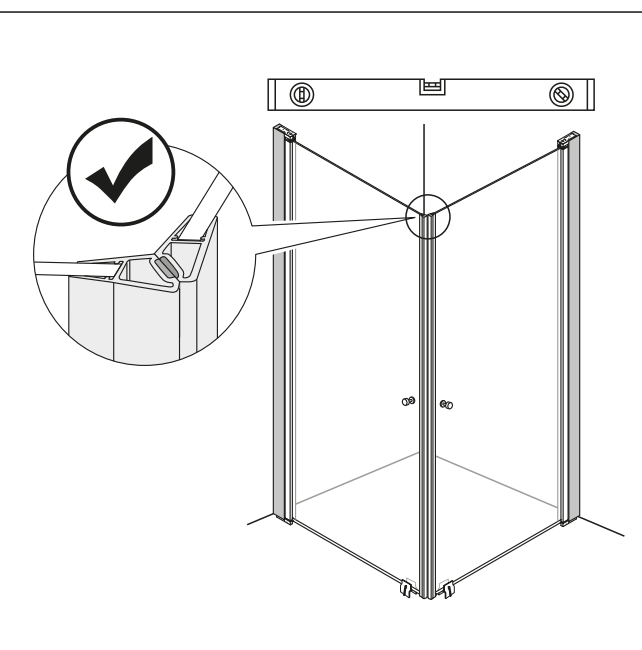
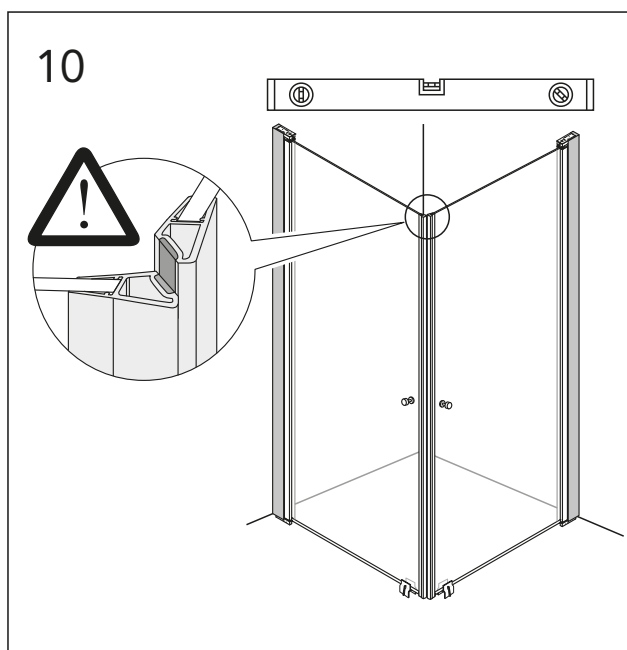
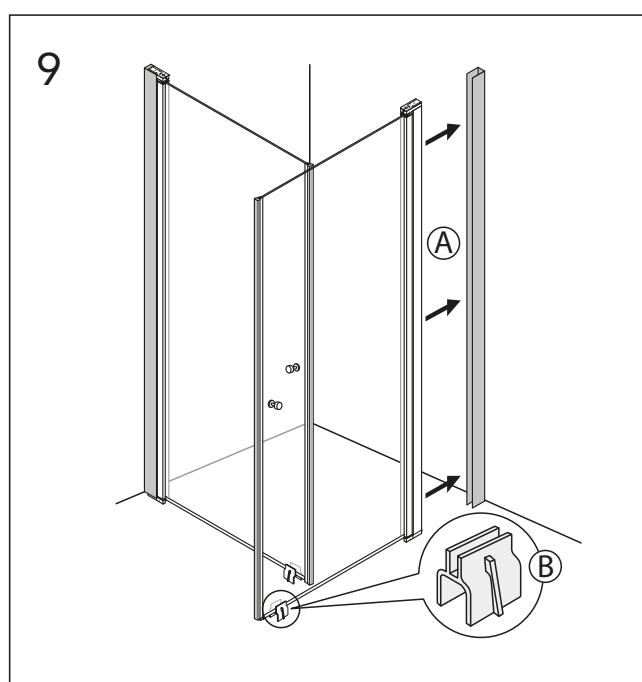
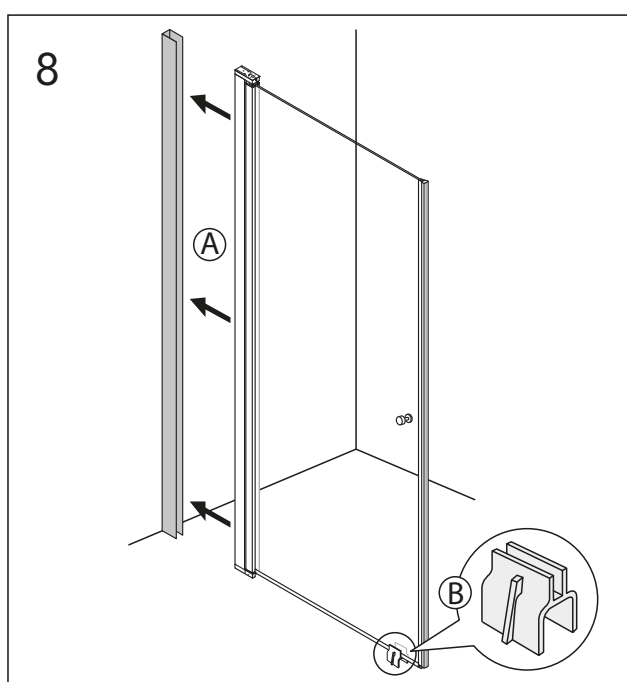
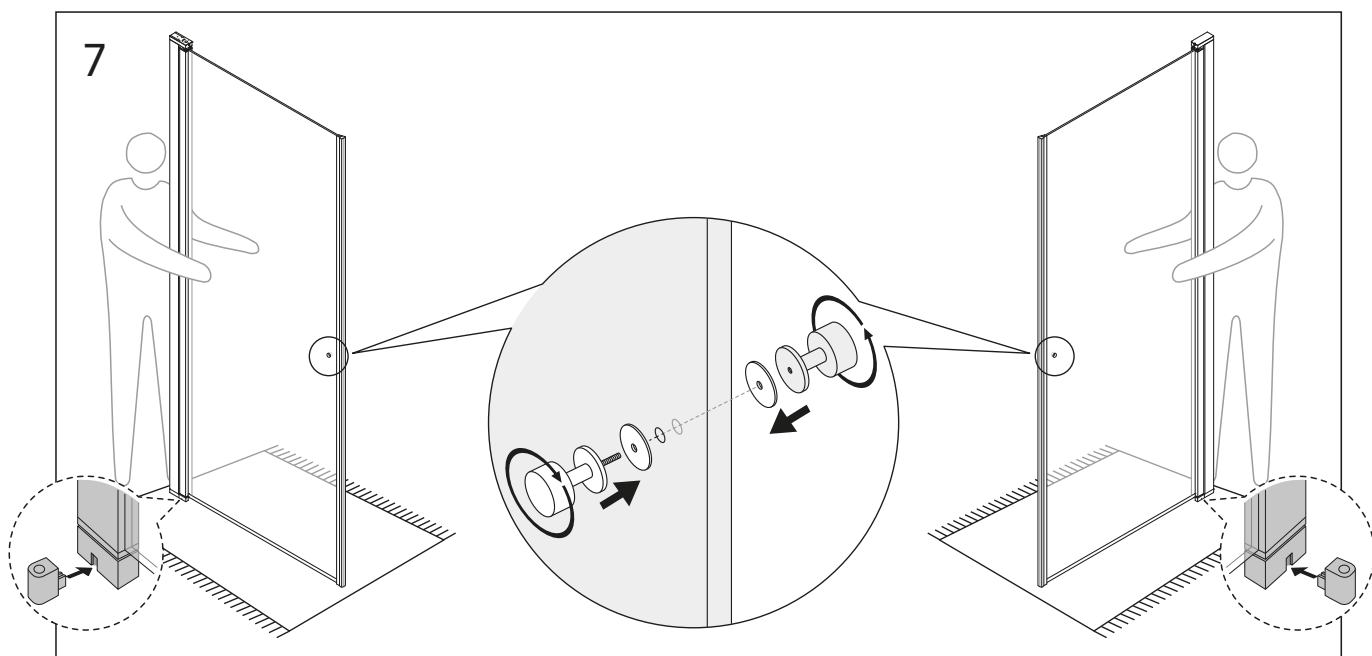


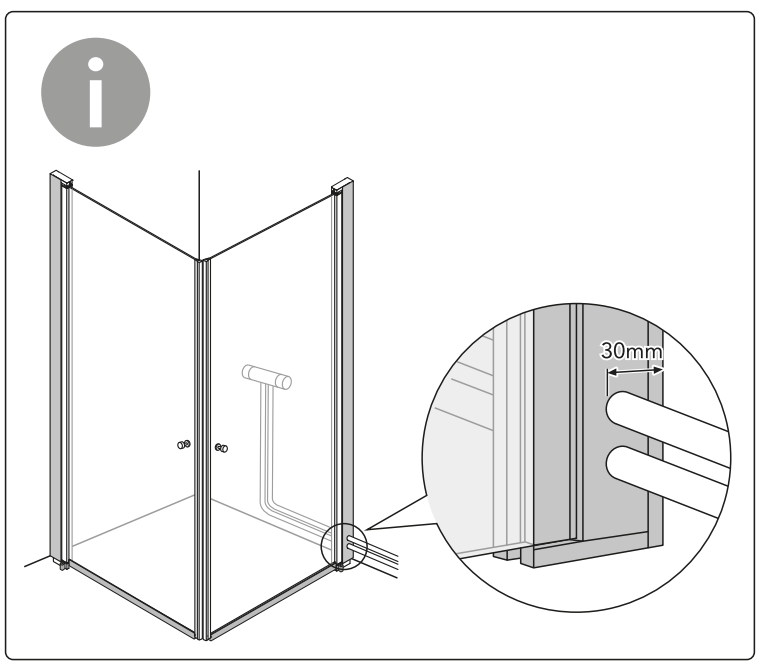
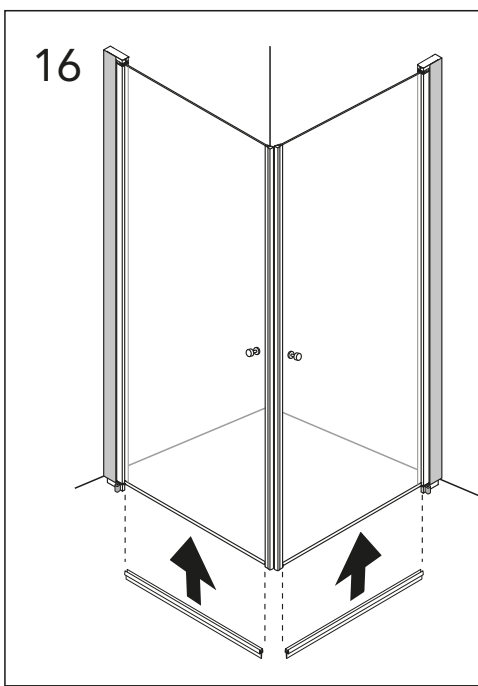
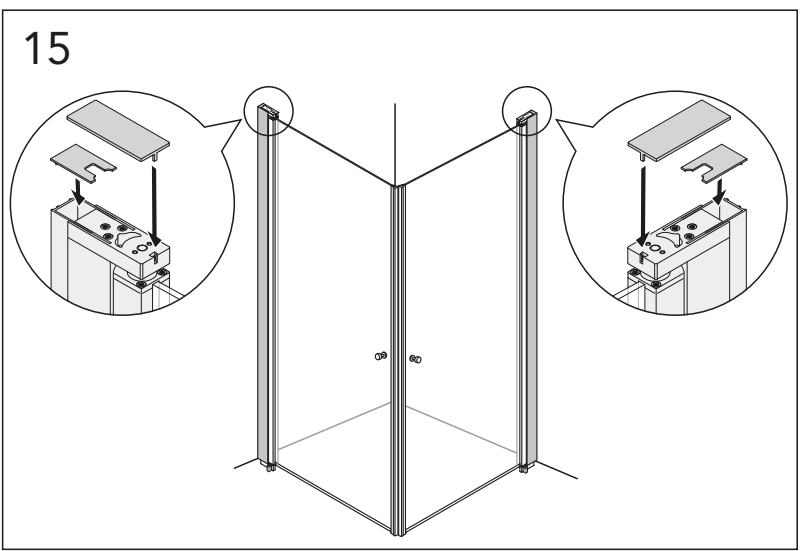
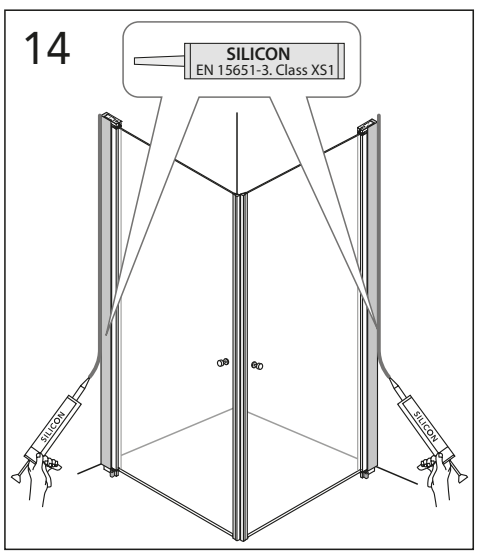
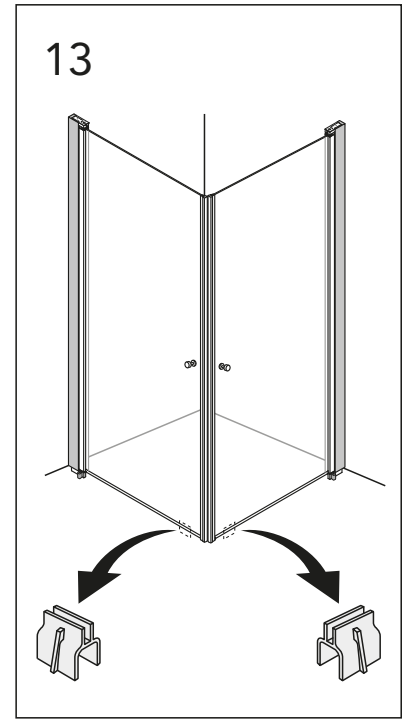
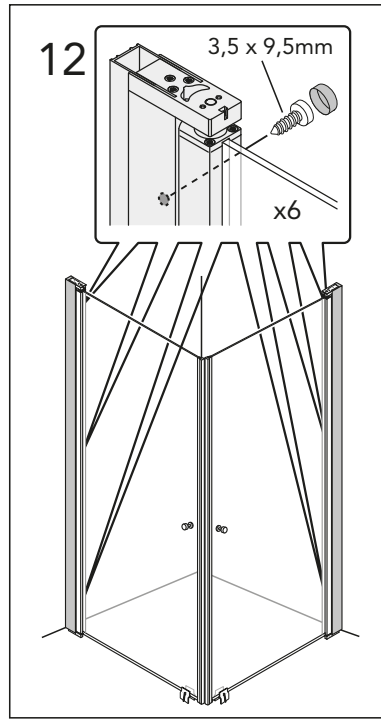
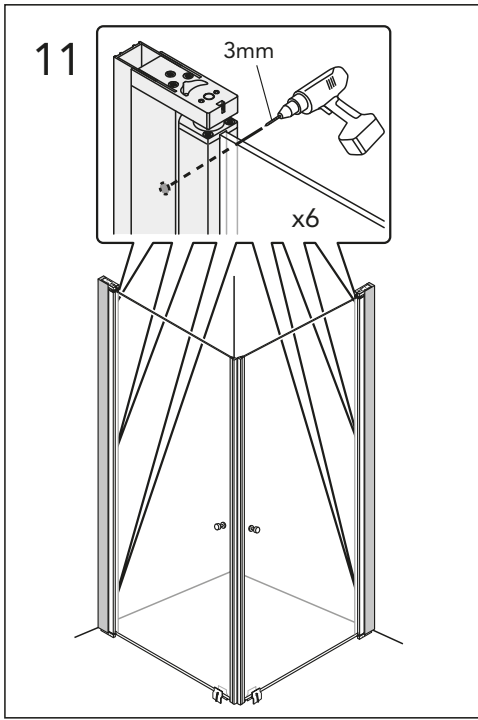


SE. Enligt Branschregler  
Säker Vatteninstallation

Kraven på infästning och tätning gäller i våtzon.  
Alla skruvinfästningar ska göras i massiv  
konstruktion, t ex i betong, i reglar eller särskild  
konstruktionsdetalj. Skruv- infästningar får inte  
göras enbart i golv- eller väggskiva.

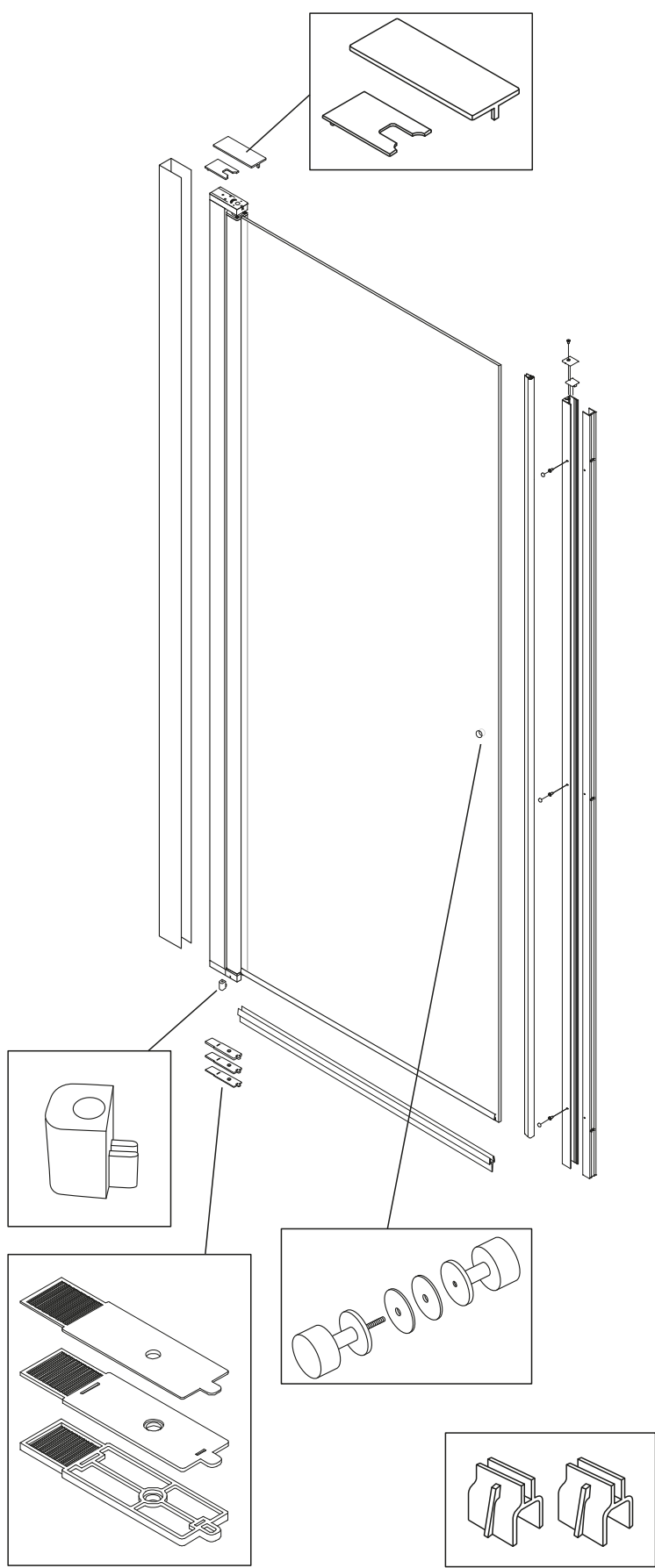
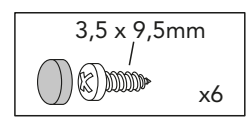
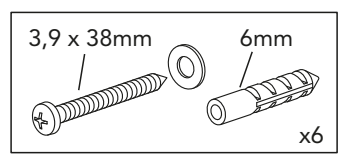
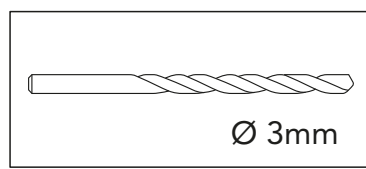








# NICHE



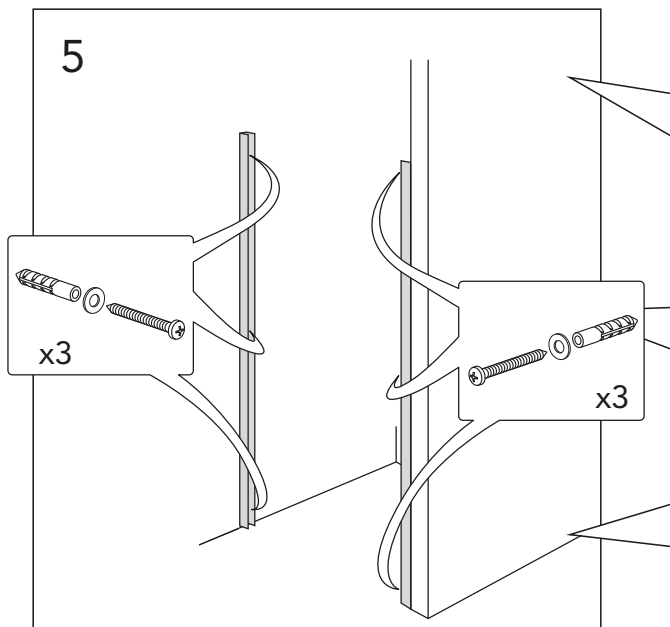
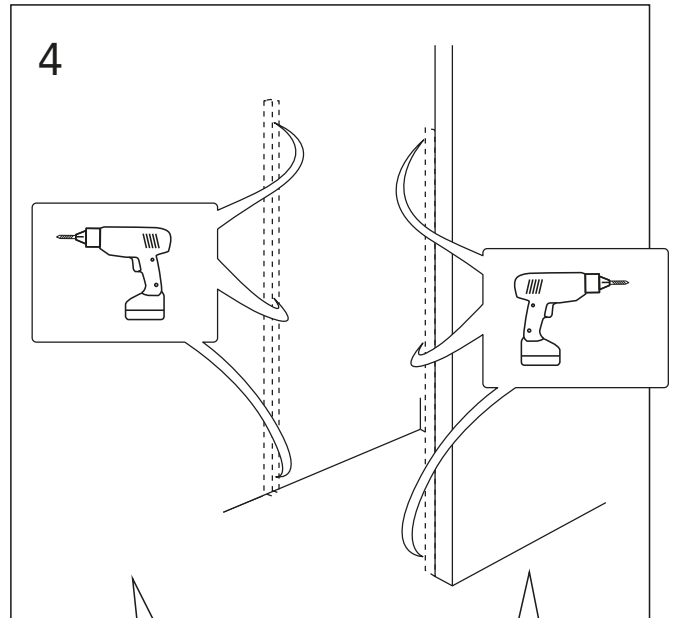
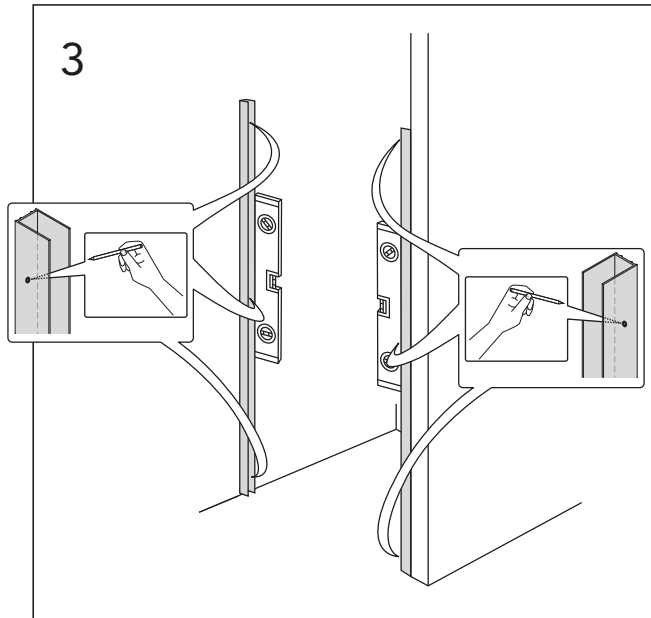


NICHE

1

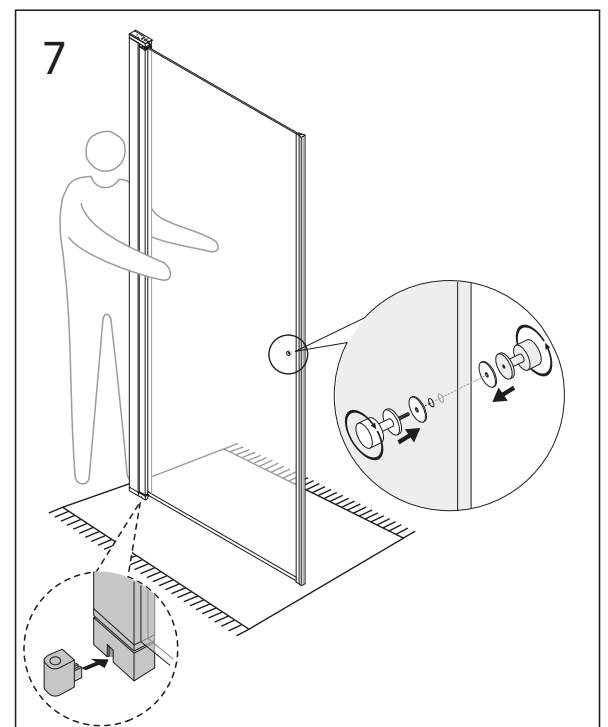
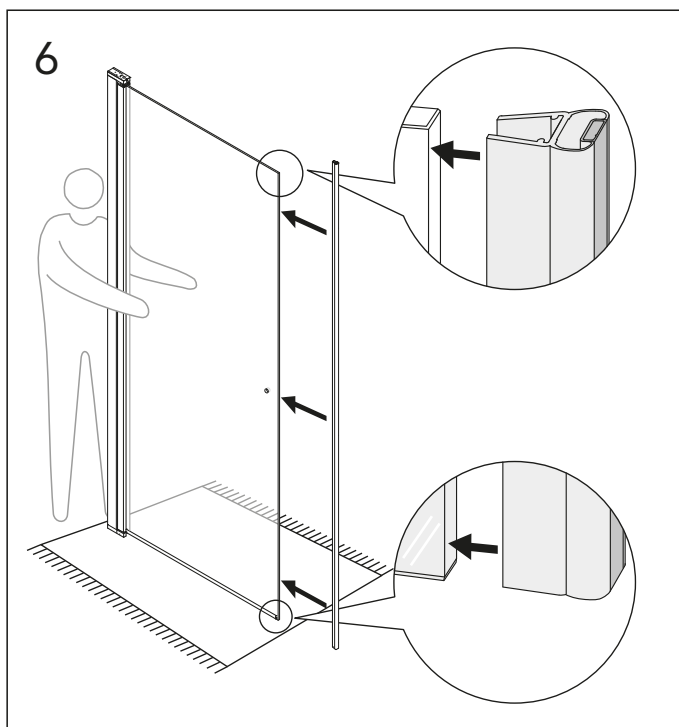
	A:
800	796-826
900	896-926
1000	996-1026

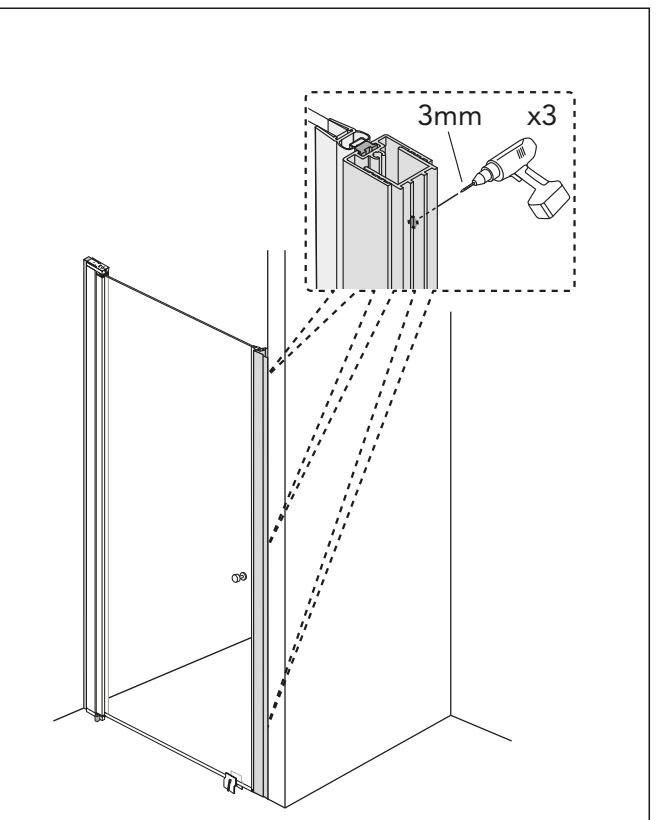
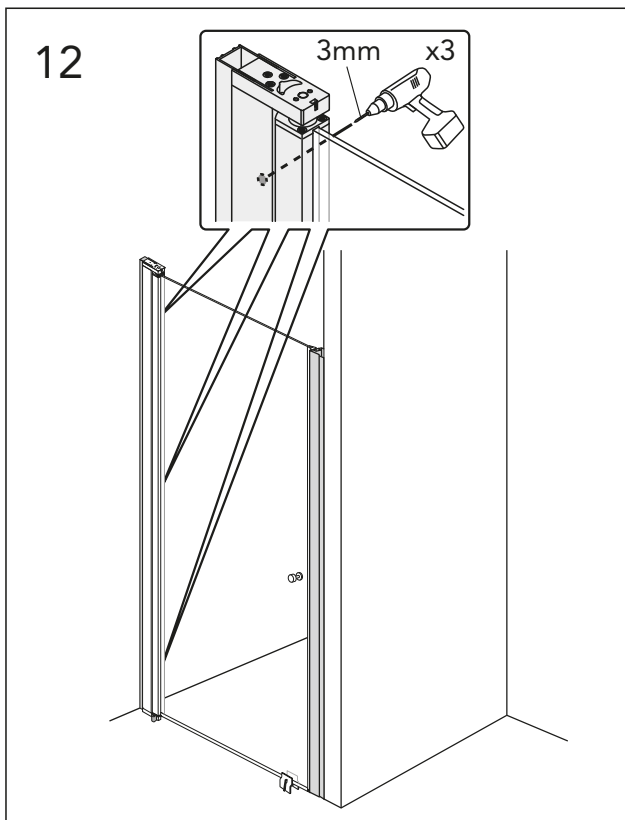
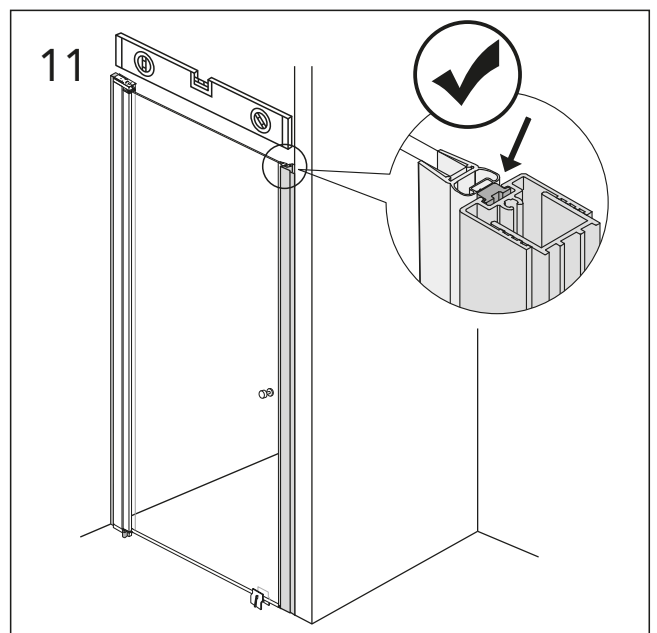
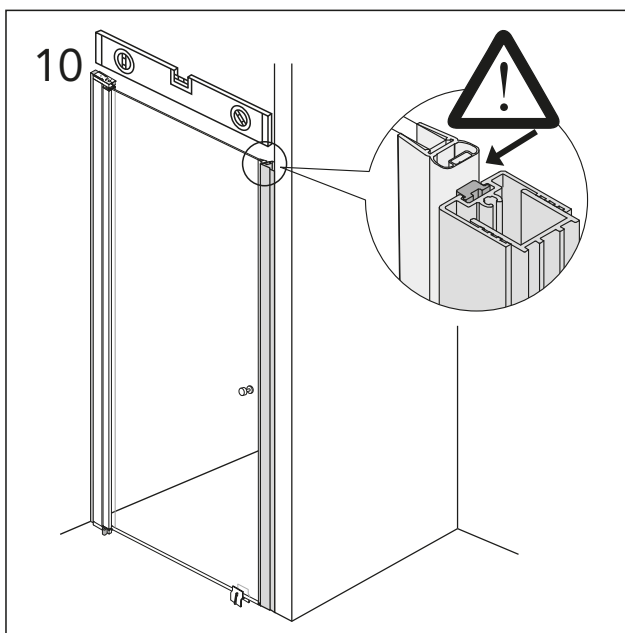
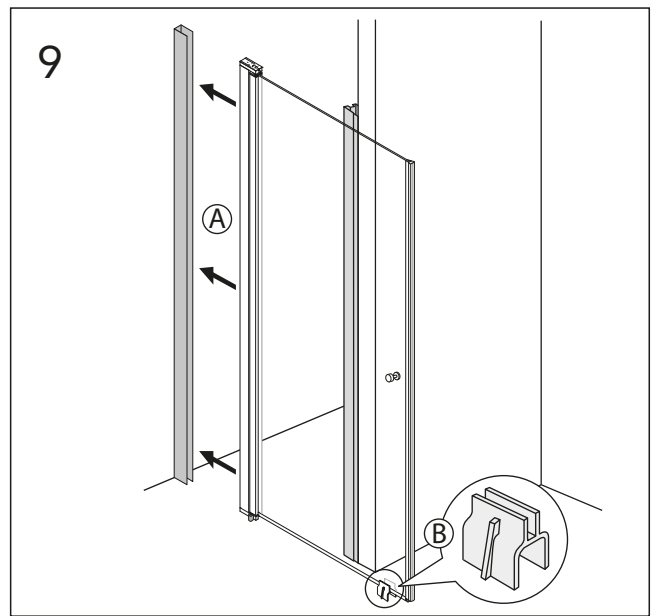
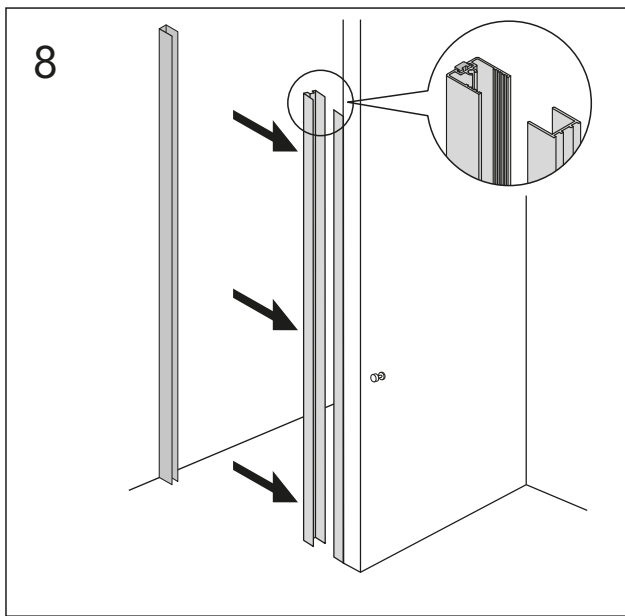
2

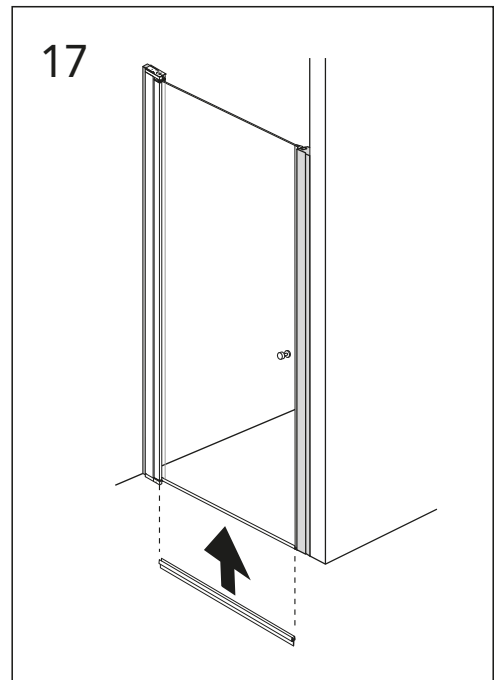
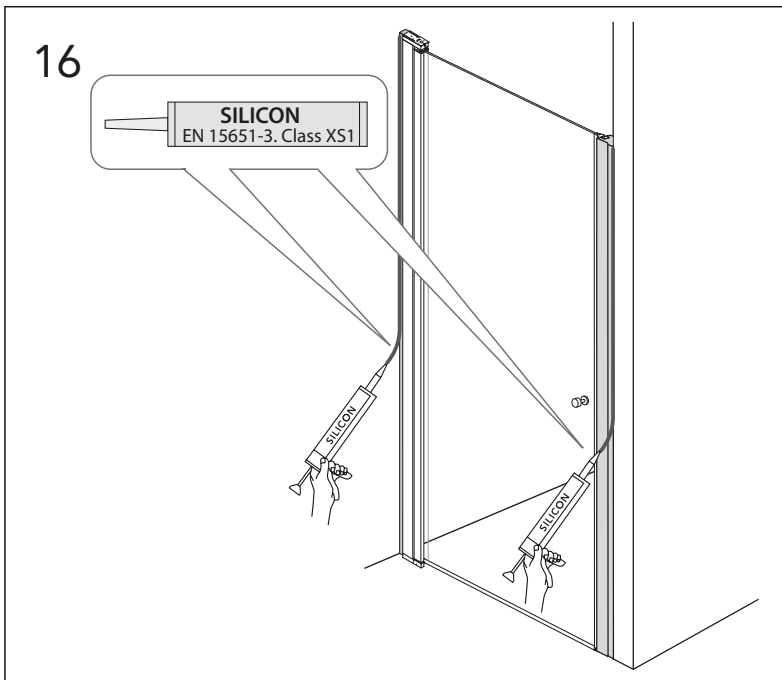
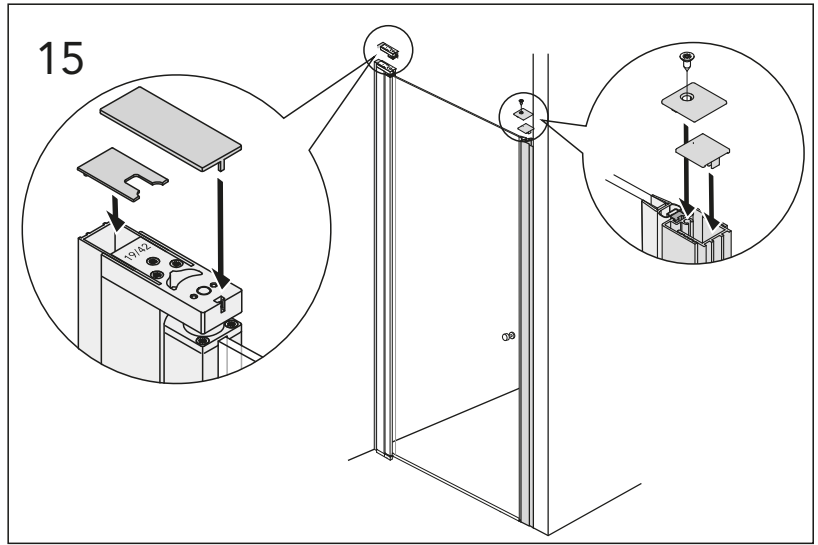
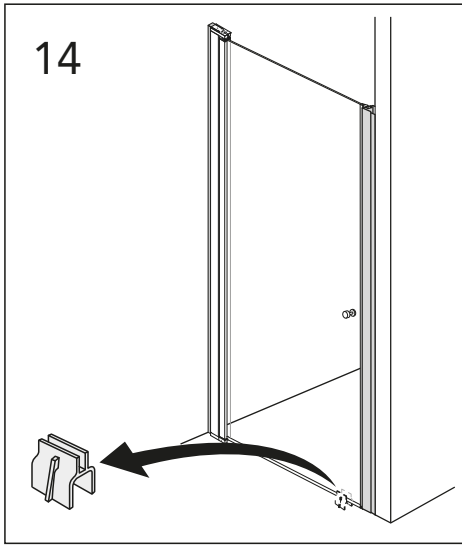
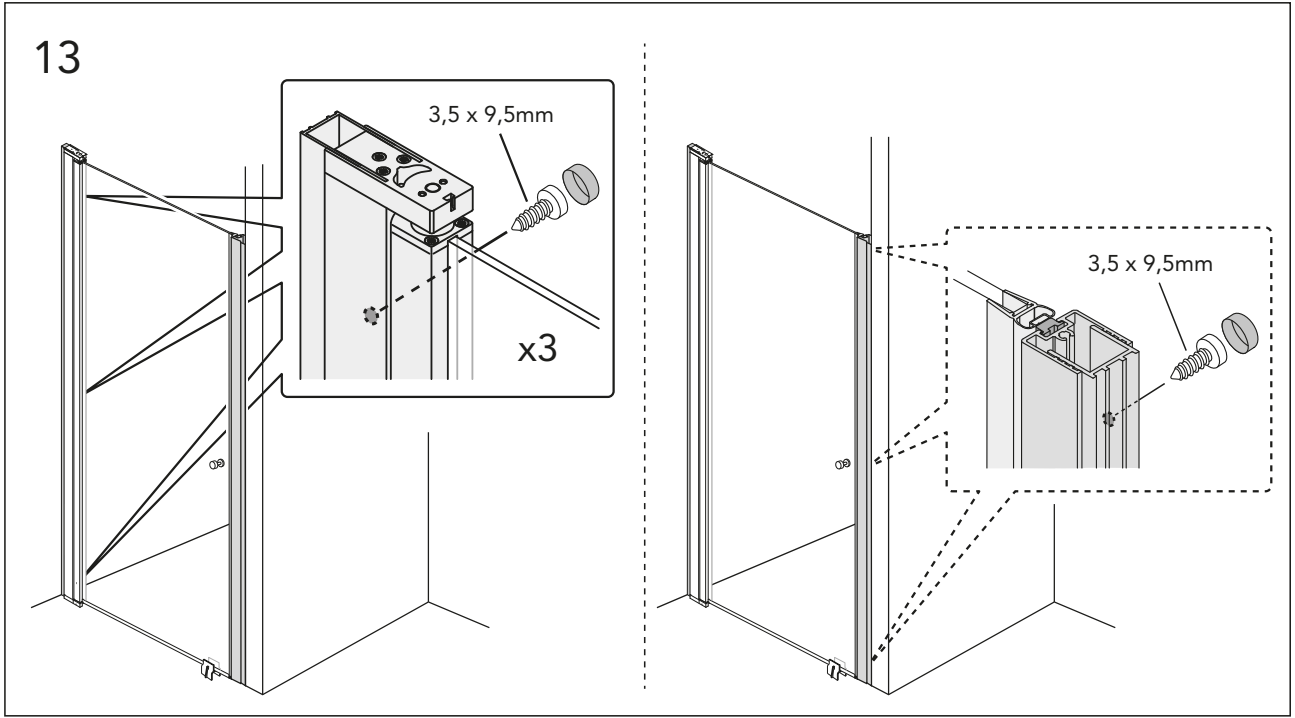


SE. Enligt Branschregler  
Säker Vatteninstallation

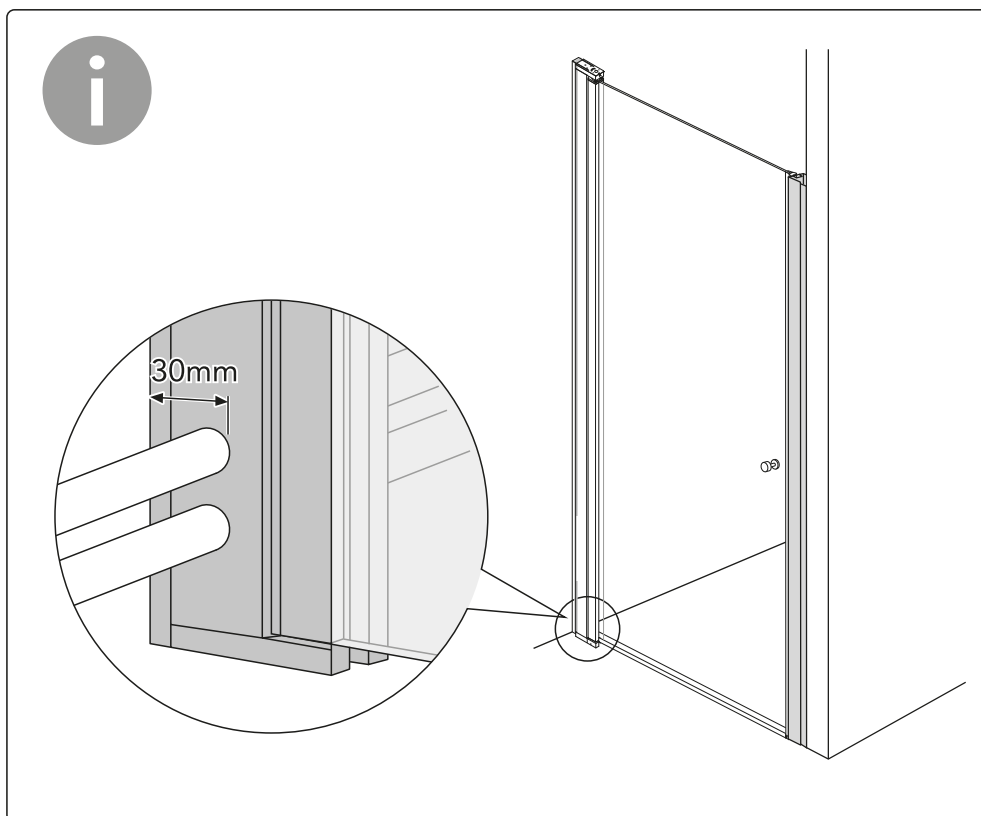
Kraven på infästning och tätning gäller i våtzon.  
Alla skruvinfästningar ska göras i massiv  
konstruktion, t ex i betong, i regel eller särskild  
konstruktionsdetalj. Skruv- infästningar får inte  
göras enbart i golv- eller väggskiva.

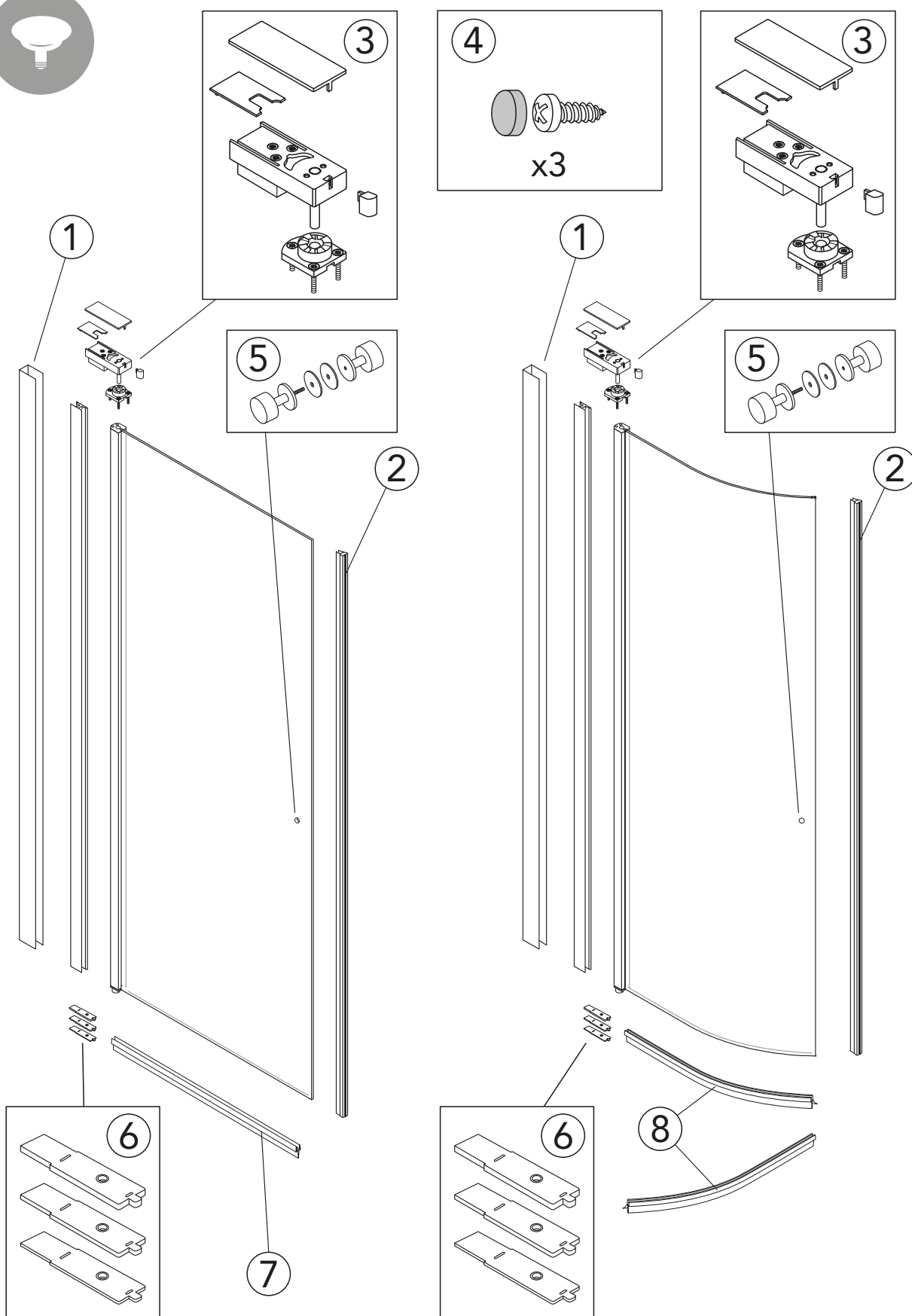




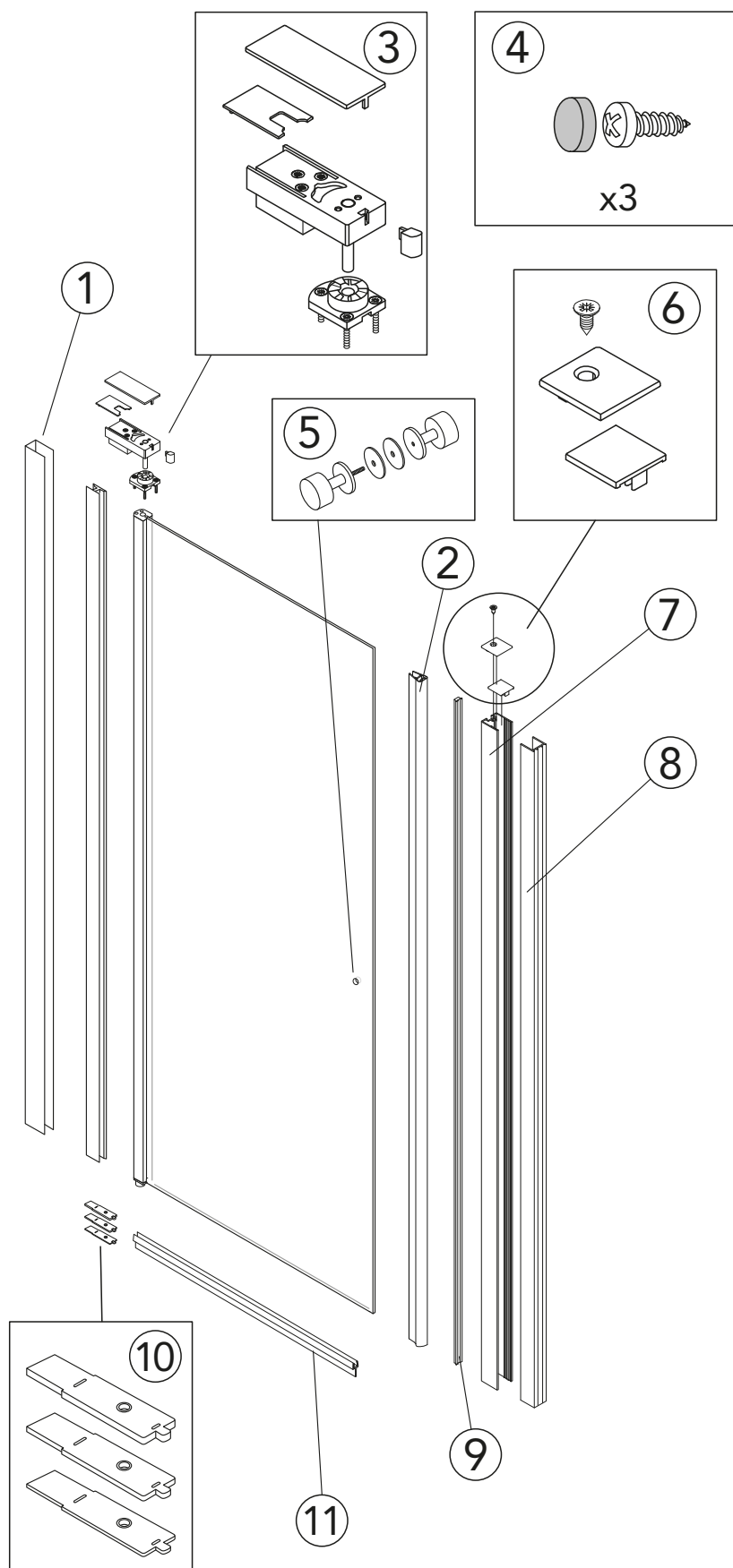








1 GB59SESP0002	4 GB59SESP0006	7 GB59SESP0004
2 GB59SESP0003	5 GB59SESP0001	8 GB59SESP0008
3 GB59SESP0005	6 GB59SESP0007	



1 GB59SESP0002	5 GB59SESP0001	9 GB59SESP0016
2 GB59SESP0017	6 GB59SESP0018	10 GB59SESP0007
3 GB59SESP0005	7 GB59SPSE0015	11 GB59SESP0004
4 GB59SESP0006	8 GB59SPSE0014	



www.gustavsberg.com

DRIFT & SKÖTSEL  
 DRIFT OG VEDLIGEHOELSE  
 DRIFT OG VEDLIKEHOLD  
 ASENNUS-, KÄYTTÖ- JA HOITO-OHJEET  
 ASSEMBLY AND MAINTENANCE  
 PAIGALDAMINE & HOOLDAMINE  
 MONTAZA UN KOPSANA  
 MONTAVIMAS IR PRIEZIURA

2



3

1

