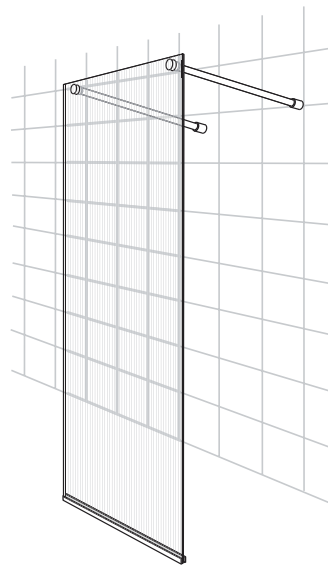
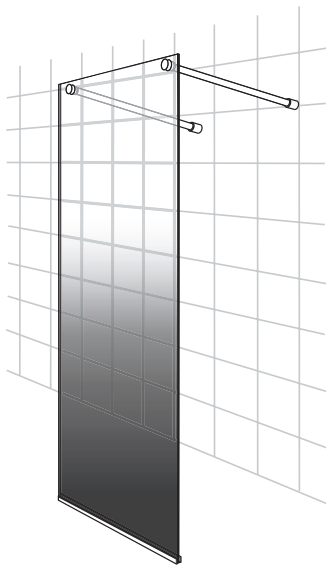
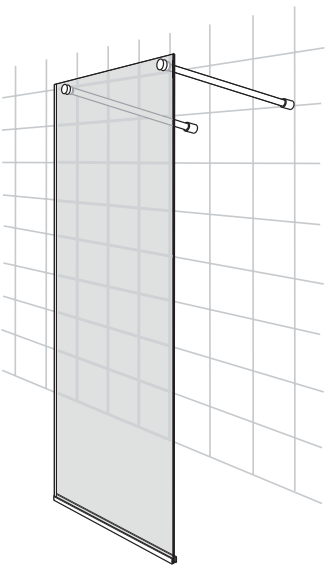
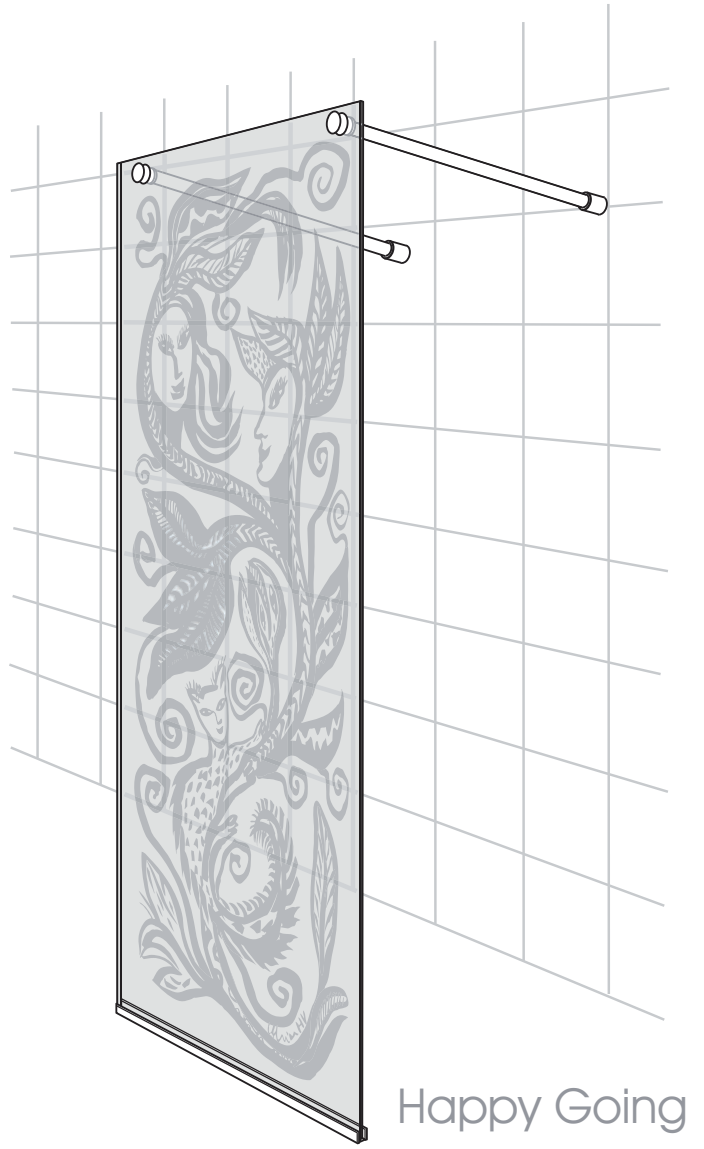


# NORO®

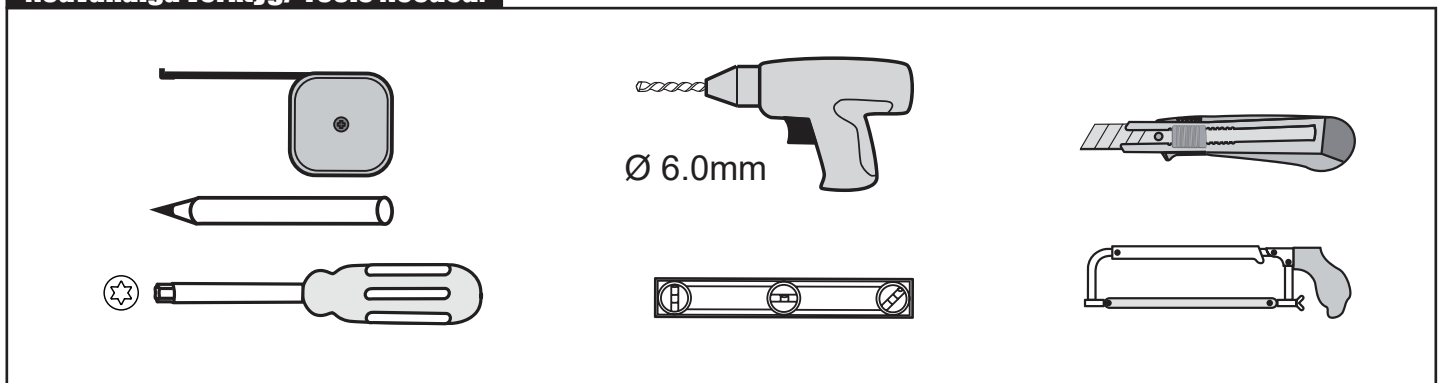


## FROST DV 115

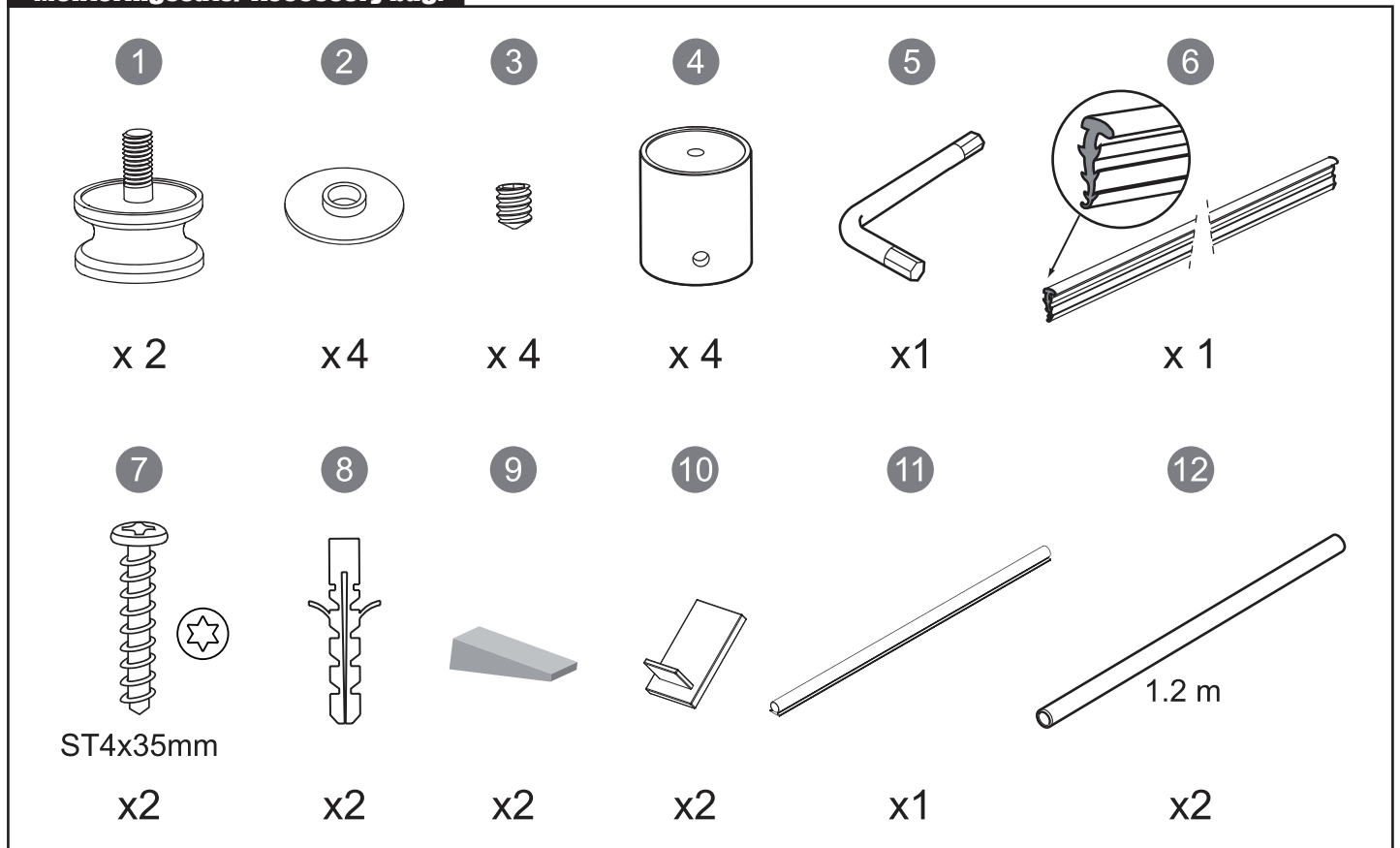
## Komma igång/ Getting started:

	<p>Den här produkten uppfyller standarden EN14428 This product fulfils the EN14428 standard</p>		<p>Vi rekommenderar skyddsglasögon vid montering Goggles are recommended to protect the eyes</p>
	<p>Allt glas i produkten är härdat säkerhetsglas All glass used are tempered security glass</p>		<p>Varning: Hantera alltid glas med försiktighet! Skydda alltid kanter och hörn på glaset vid montering Caution: Always Handle Glass With Care! Always protect the edges and corners of the glass when assembling.</p>
	<p>Vi rekommenderar 2 personer vid montering av den här duschväggen 2 people are recommended to assemble this shower enclosure</p>		<p>Vi rekommenderar handskar för att få bättre grepp om glaset Gloves are recommended to prevent slippery on glass</p>

## Nödvändiga verktyg/ Tools Needed:

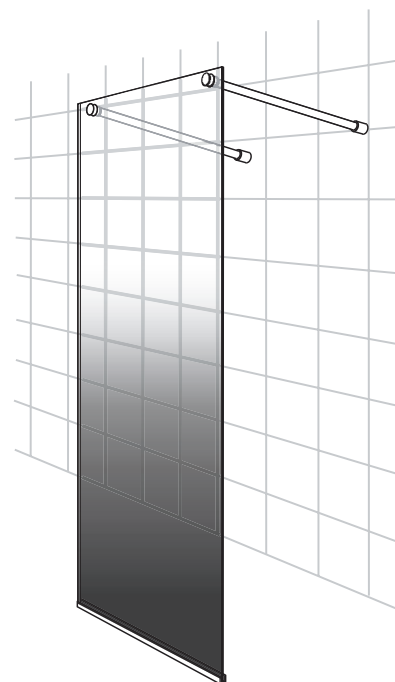
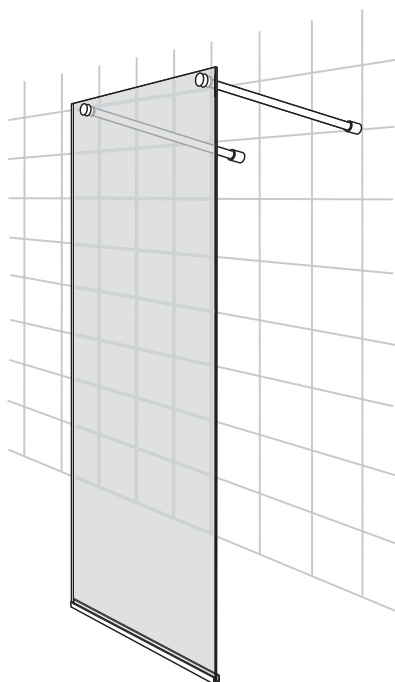
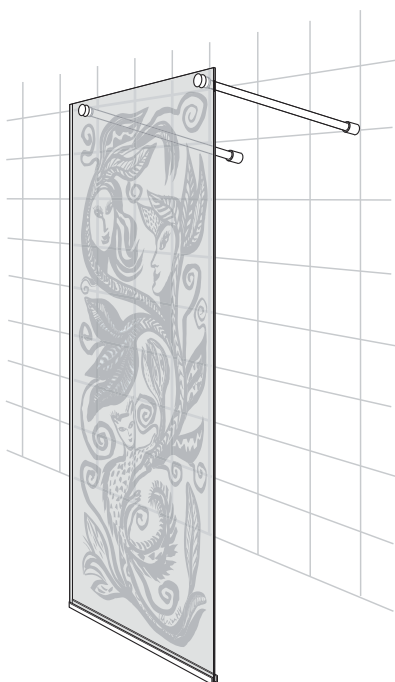
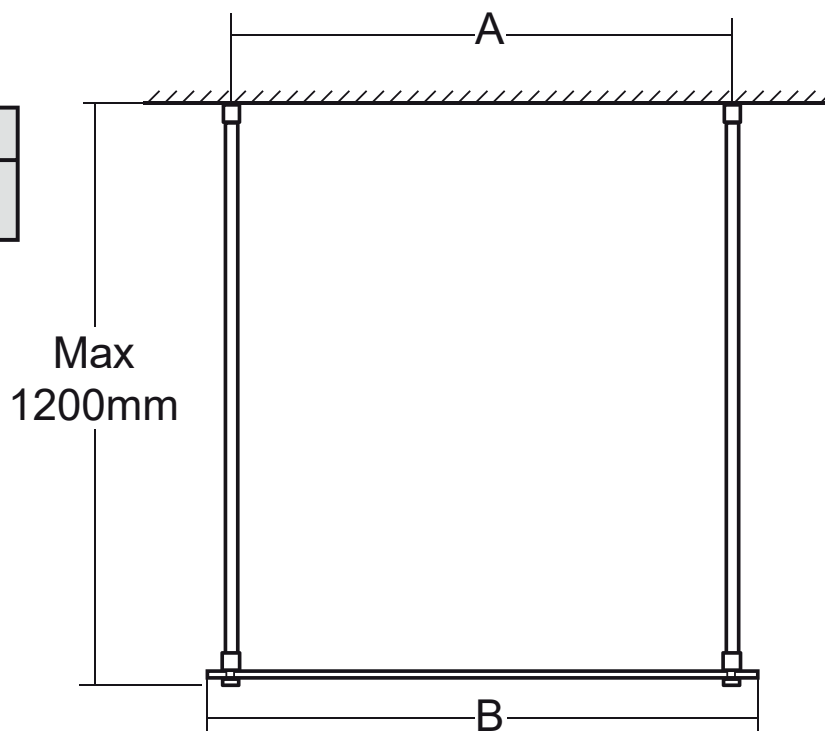


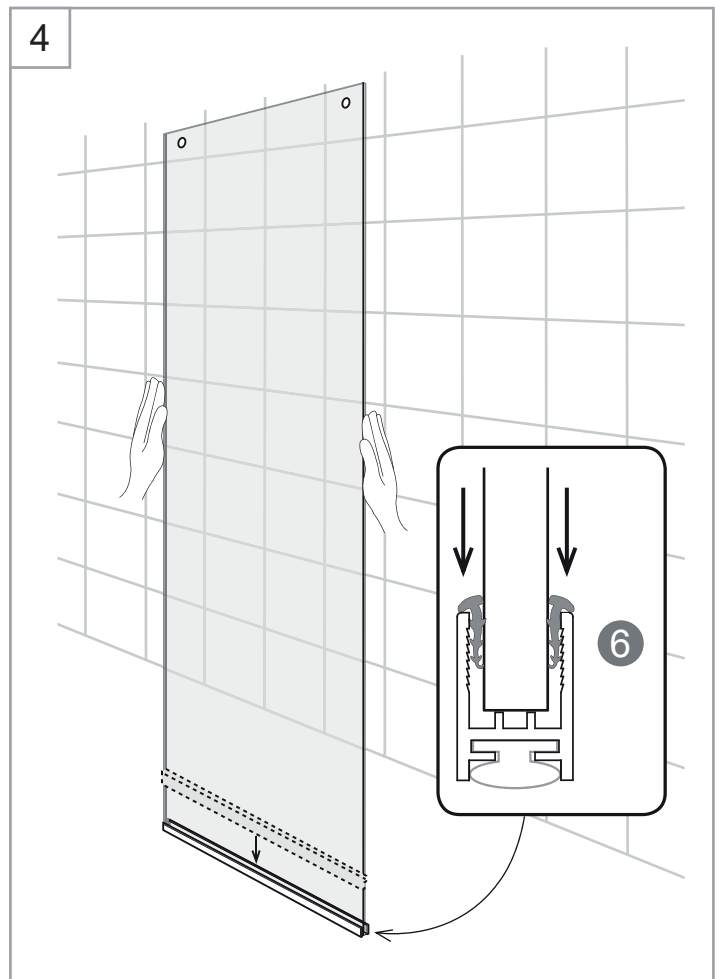
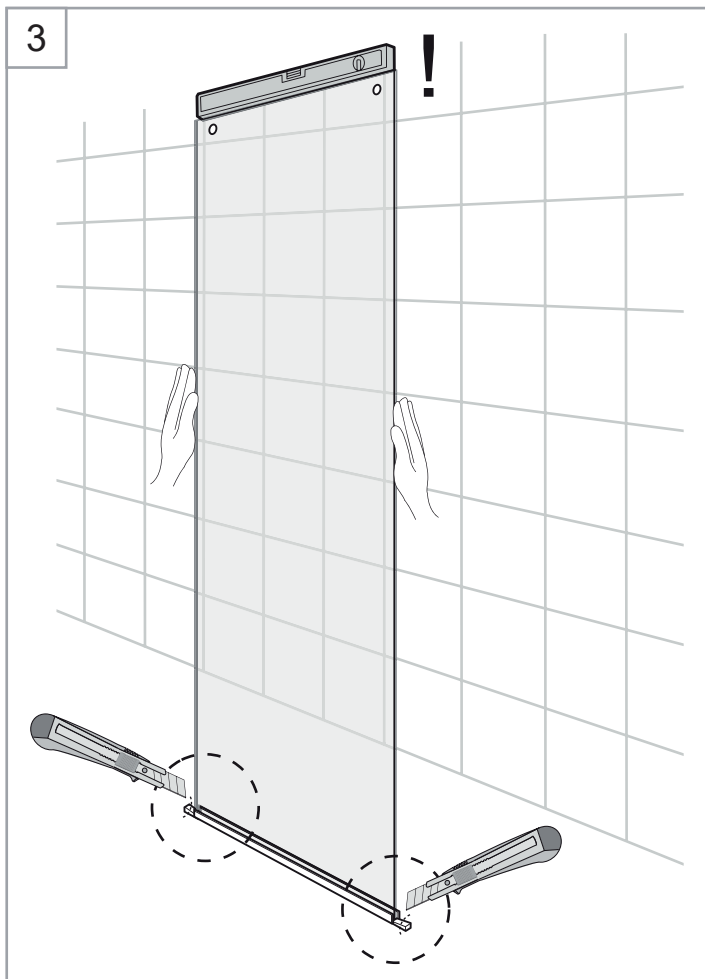
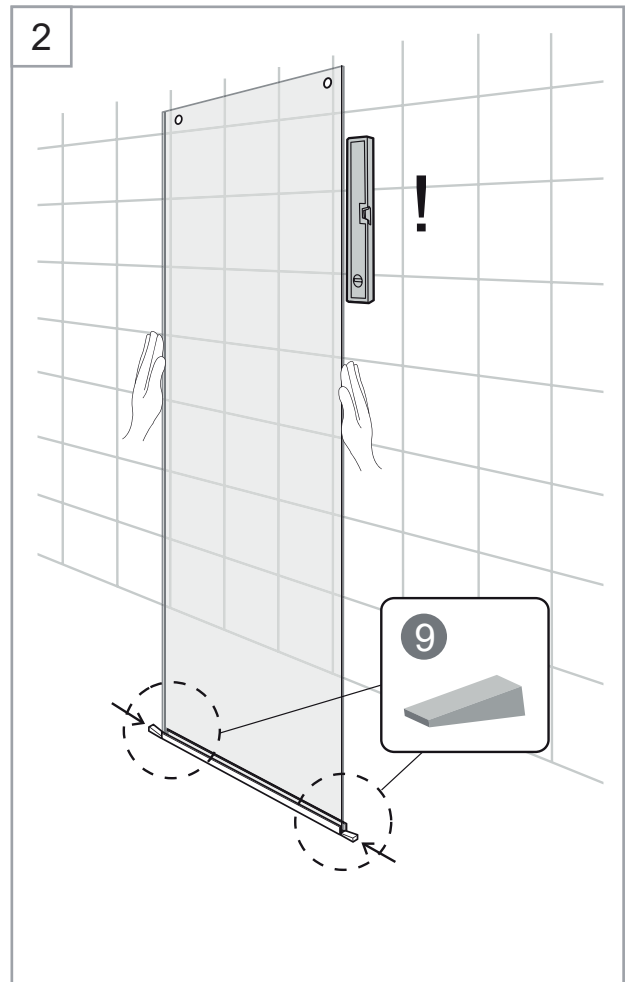
## Monteringssats/ Accessory bag:



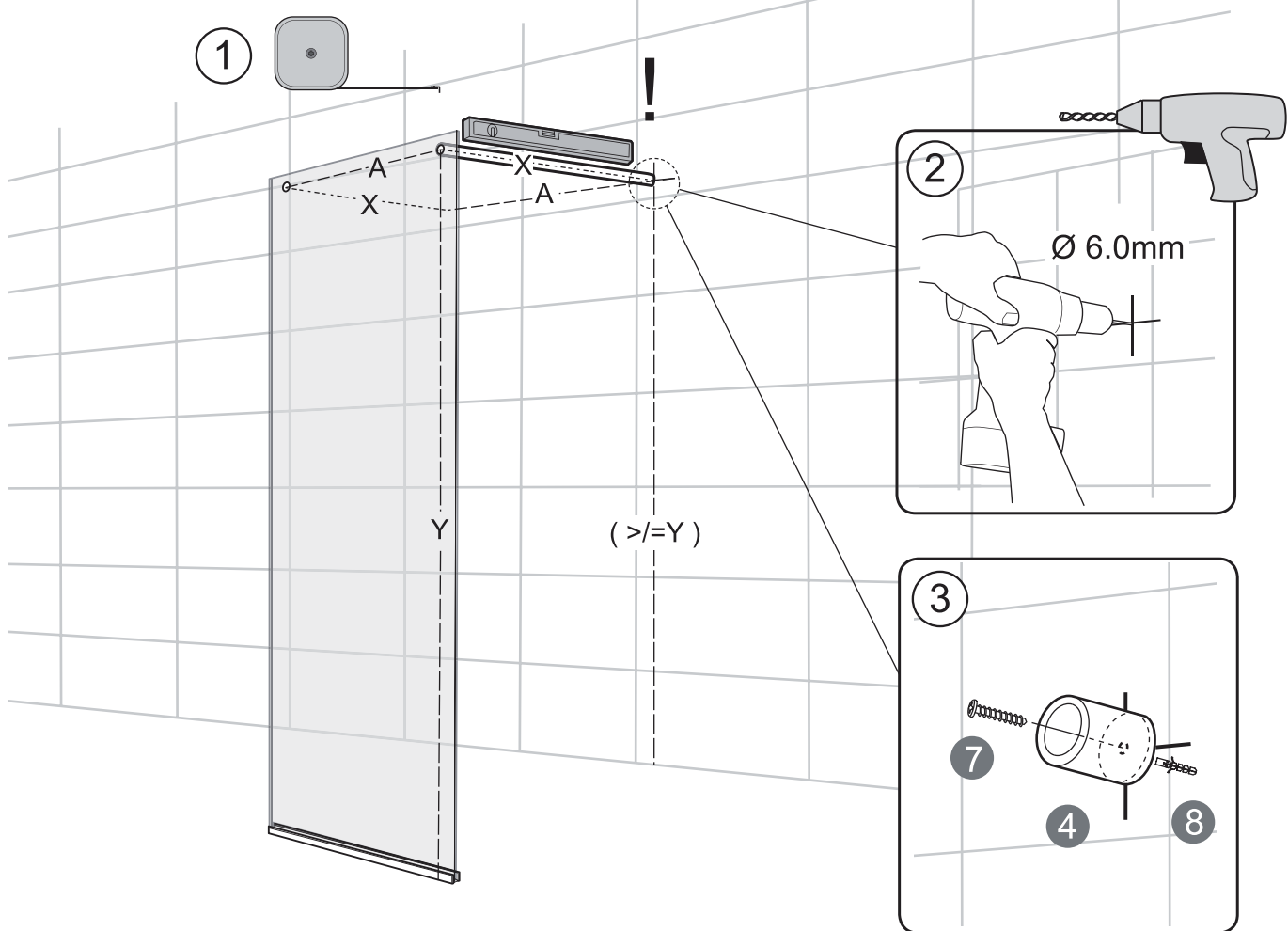
**Måttskiss/ Measurement:**

<b>Model</b>	<b>A</b>	<b>B</b>
<b>115</b>	950mm	1150mm

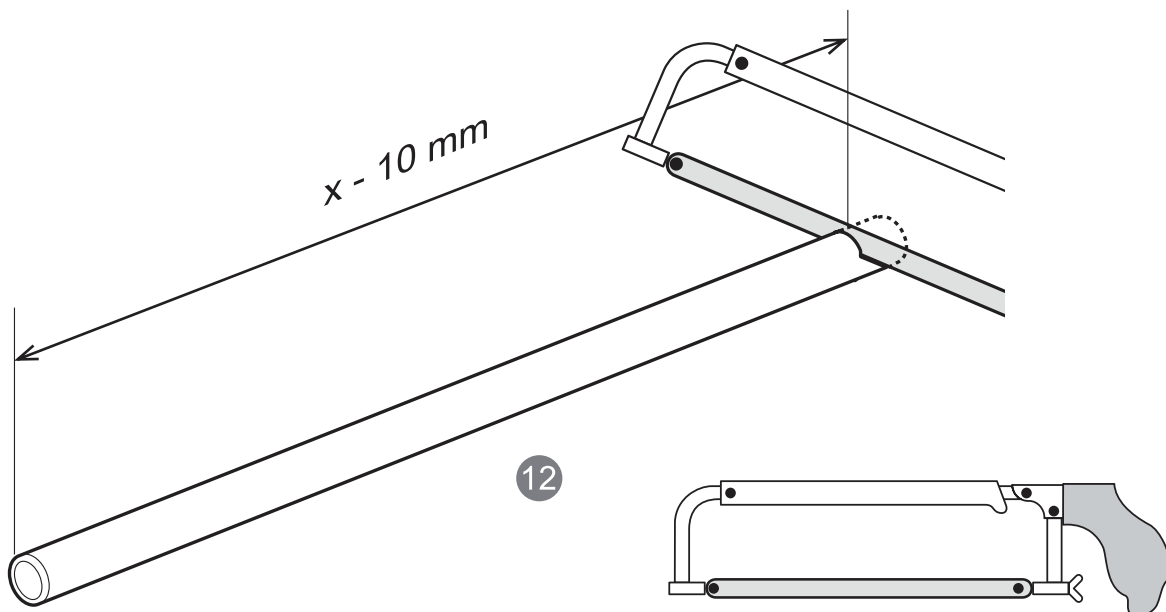


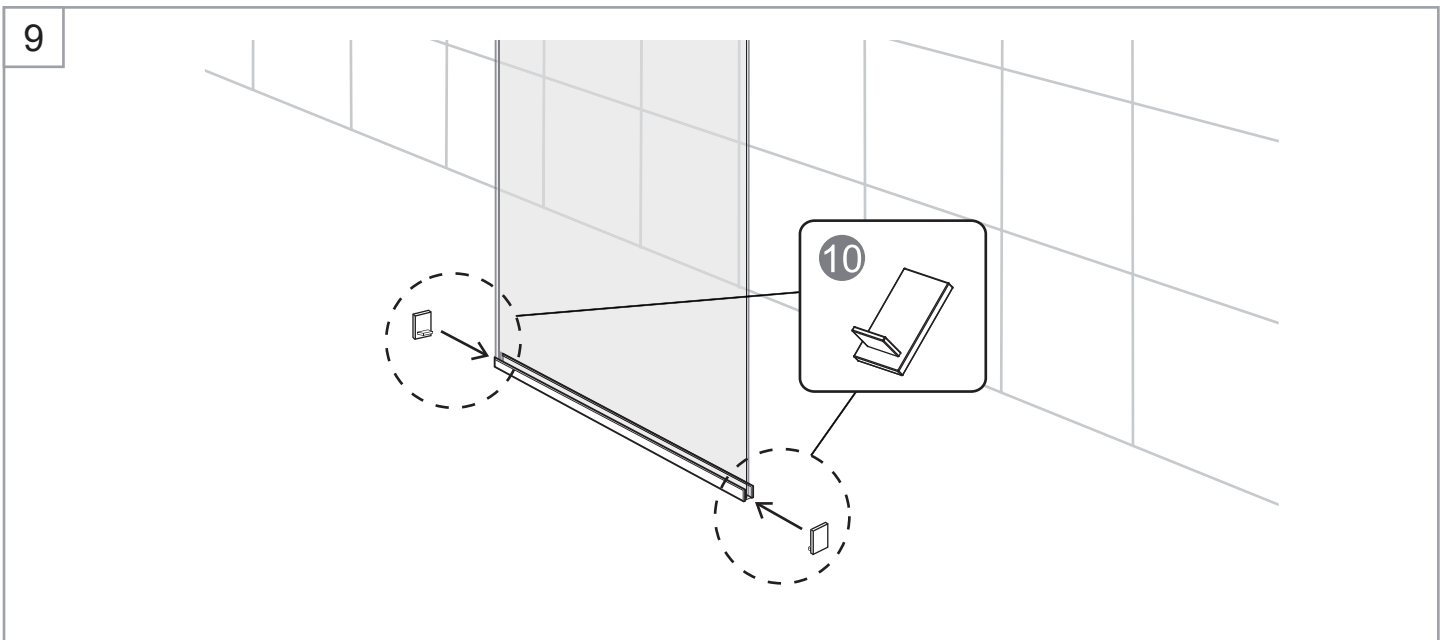
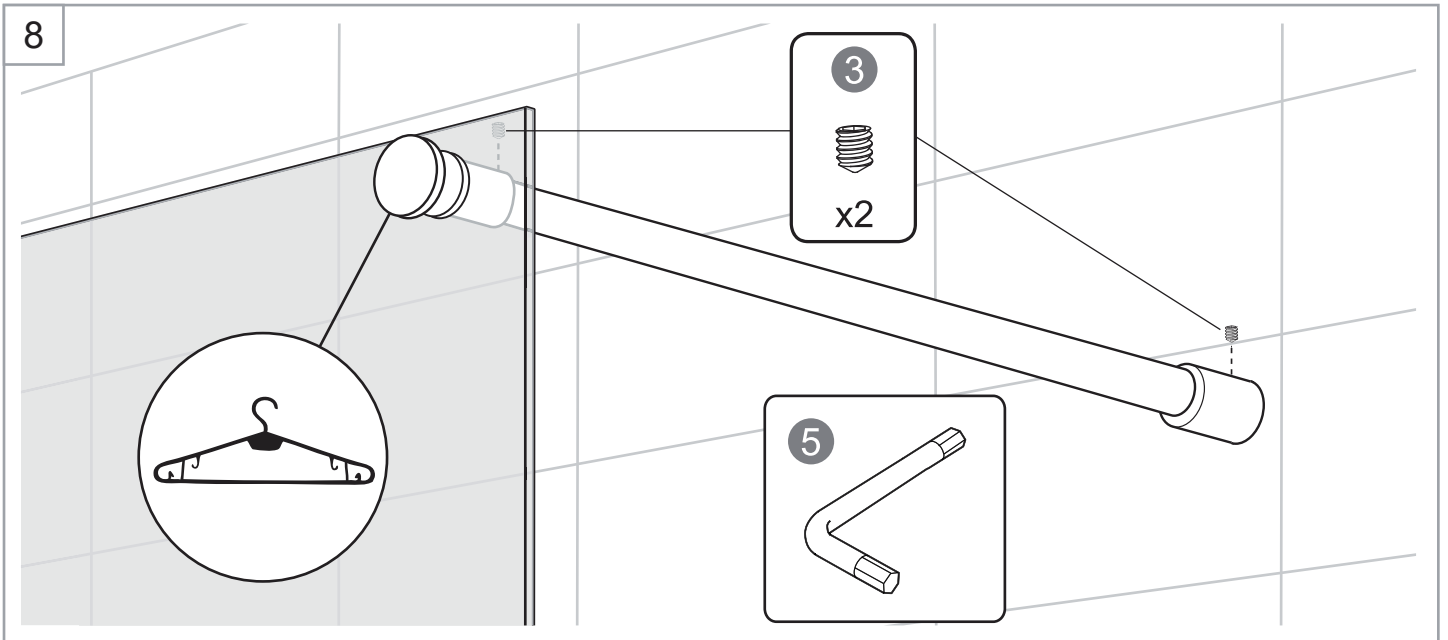
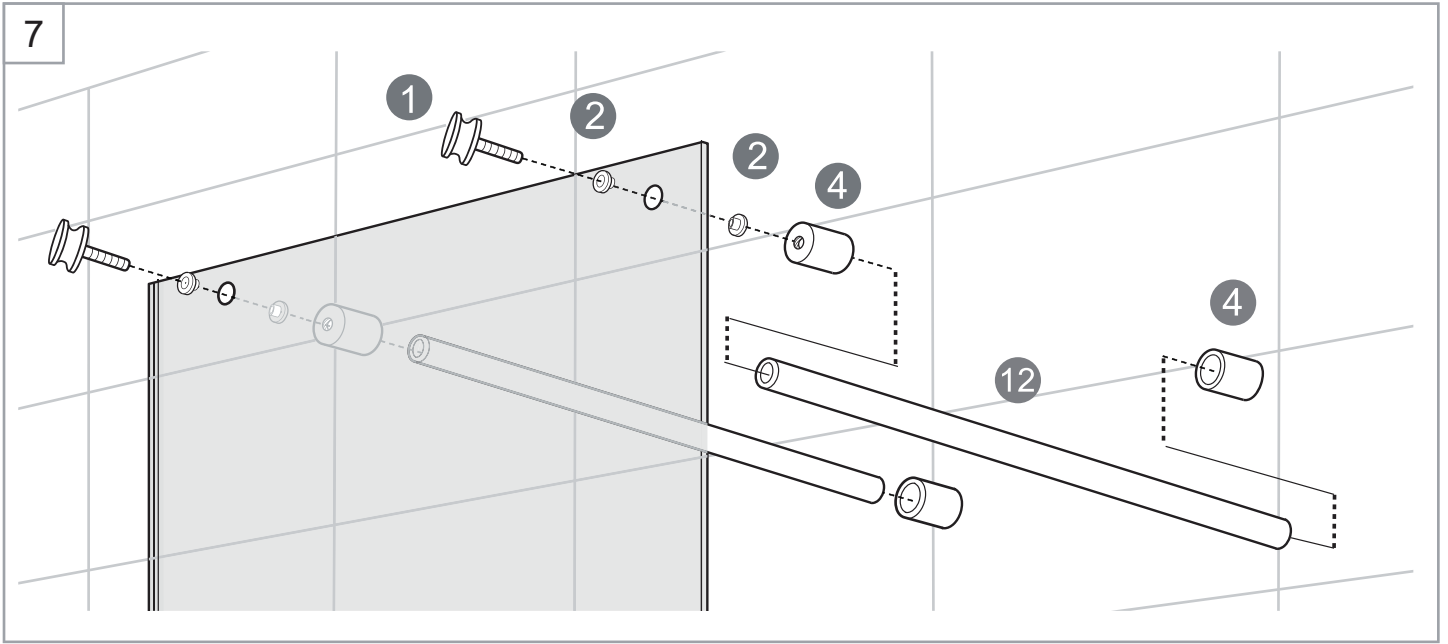


5

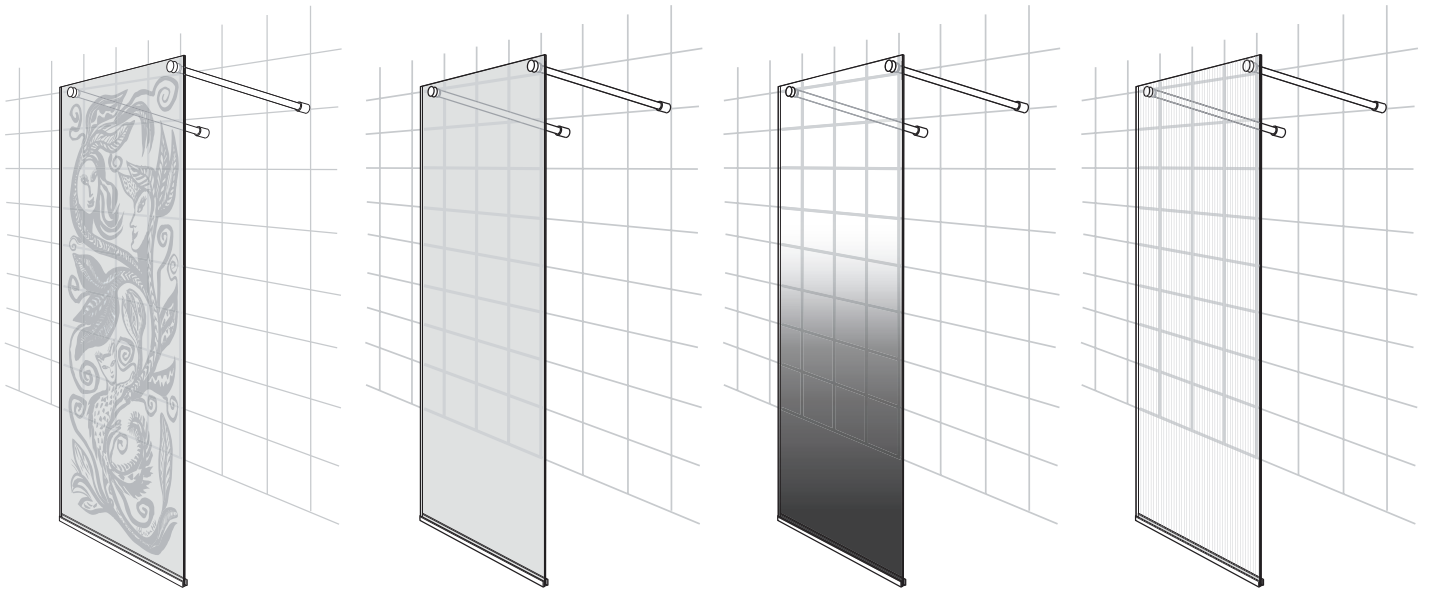


6









# FROST DV 115

035 166430 **SE**  
info@noro.se

020 7435740 **FI**  
info@norokylpyhuone.fi

216 28860 **NO**  
info@noro.se

702 52822 **DK**  
info@noro.dk