

MONTERINGSANVISNING

RSK nummer 8733000, 8733001, 8684635, 8684636, 8753143, 8753144, 8754163, 8754164

Kullavik Handdukstork

nordhem®

Grundversion med NH-ventil - Kombidrift alt.1. - Elversion

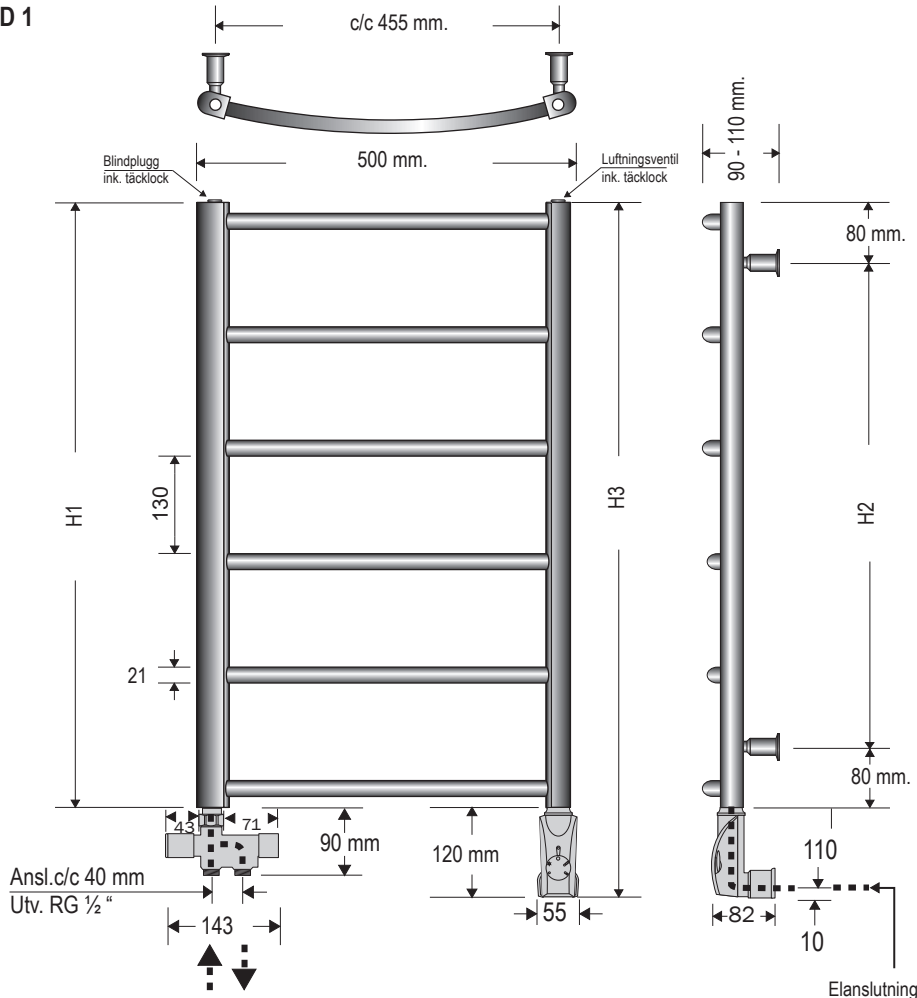
OBS! BORRA ALDRIG HÅL I VÄGGEN UTAN ATT FÖRST HA KONTROLLERAT MÅTTEN PÅ DET AKTUELLA EXEMPLARET.

Det kan finnas mindre måttskillnader. Nordhem fritar sig allt ansvar om förborring skett utan att ha mått på det aktuella exemplaret.

De angivna måtten är endast avsedda för att kunna förbereda ev. kortlingar, rör och elframdragningar.

Handdukstorken ska monteras av behörig VVS/EL-installatör.

BILD 1



MONTERING.

- Se till att monteringen av handdukstorken sker på lämplig höjd från golvet. Tänk på brännskaderisken! Röranslutningarna neråt och luftningsnippeln uppåt.
- Skruva fast de fyra gängade styrtapparna "C" (se Bild 2) i fästdon "D" som sitter på handdukstorken.
- Mät c/c - måtten mellan de olika styrtapparna, både i sidled och höjdlid. Använd dessa mått och borra ev. fyra hål i väggen. Fäst täckbrickorna "A" och hylsorna "B" med skruv.
- Handdukstorken ska fästas i en massiv konstruktion, t ex i regel, betong eller i särskild konstruktionsdetalj. Skruvfästningar får inte utföras enbart i väggskivan. Tätskiktet måste återställas noga. (Se Bild 3). Hålet får ej borras så djupt att silikon kan pressas igenom kortlingen. Vid trävägg med våtrumsskiva återställs tätskiktet igenom att lägga silikon i hålet innan skruv monteras. Vid betongvägg återställs tätskiktet med silikon både innan pluggen och sedan innan skruven monteras.

OBS! Denna handdukstork får EJ kopplas på VVC-system. Ventil och elpatron kan monteras spegelvänt.

BILD 2

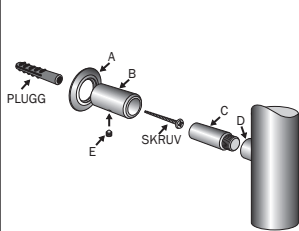
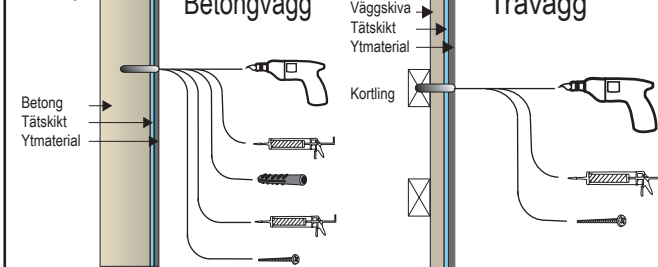


BILD 3



NPKKC0850 / NPKKE0850
NPKSC0850M / NPKSE0850M
NPKVC0850 / NPKVE0850

C/C = 455 mm
B = 500 mm
H1 = 800 mm
H2 = 640 mm
H3 = 920 mm

NPKKC1250 / NPKKE1250
NPKSC1250M / NPKSE1250M
NPKVC1250 / NPKVE1250

C/C = 455 mm
B = 500 mm
H1 = 1210 mm
H2 = 1050 mm
H3 = 1330 mm

- Lyft upp handdukstorken på plats. Fixera styrtapparna "C" med låsskruvarna "E" som skruvas in i hylsorna "B".
- När vattnet är anslutet och/eller elanslutningen är klar och handdukstorken är fylld med vätska, ska den testköras. Efter 1 timmes körning ska luftskruven öppnas för att släppa ut ev. luft eller övertryck. OBS! Skydda dig mot brännskador från ev. stänk. Skruva sedan åt luftningsventilen.

Eftersom värmen fördelas i handdukstorken med självциrculation kommer i elversionen de två nedersta rören att hålla lägre temperatur än resten av handdukstorken.

Nordhem Värme AB
Tel: 031 - 23 25 27

Gamla Särövägen 37
SE-429 41 Särö

info@nordhem.se

www.nordhem.se