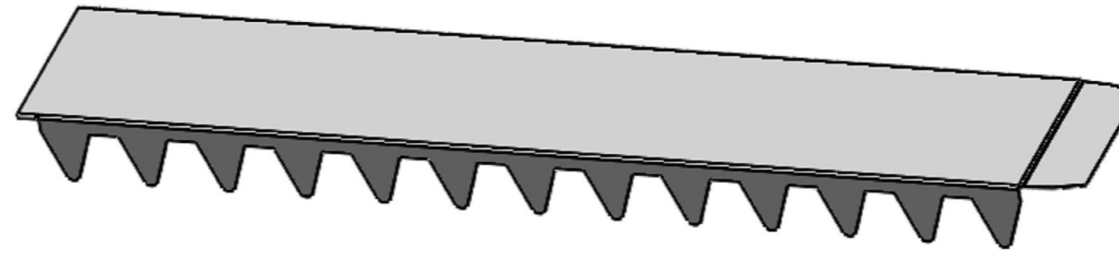


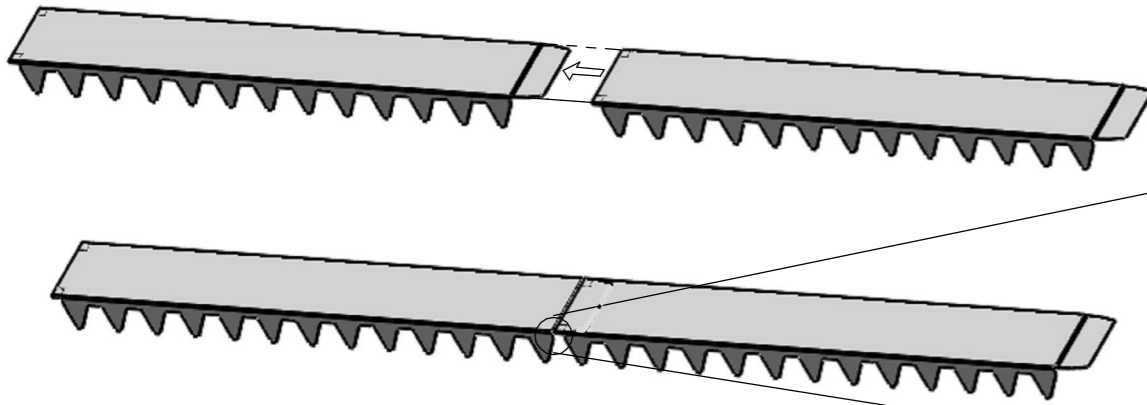
# Monteringsanvisning Unik kantskydd (101014 & 101015)

Delar som ingår i påsen:

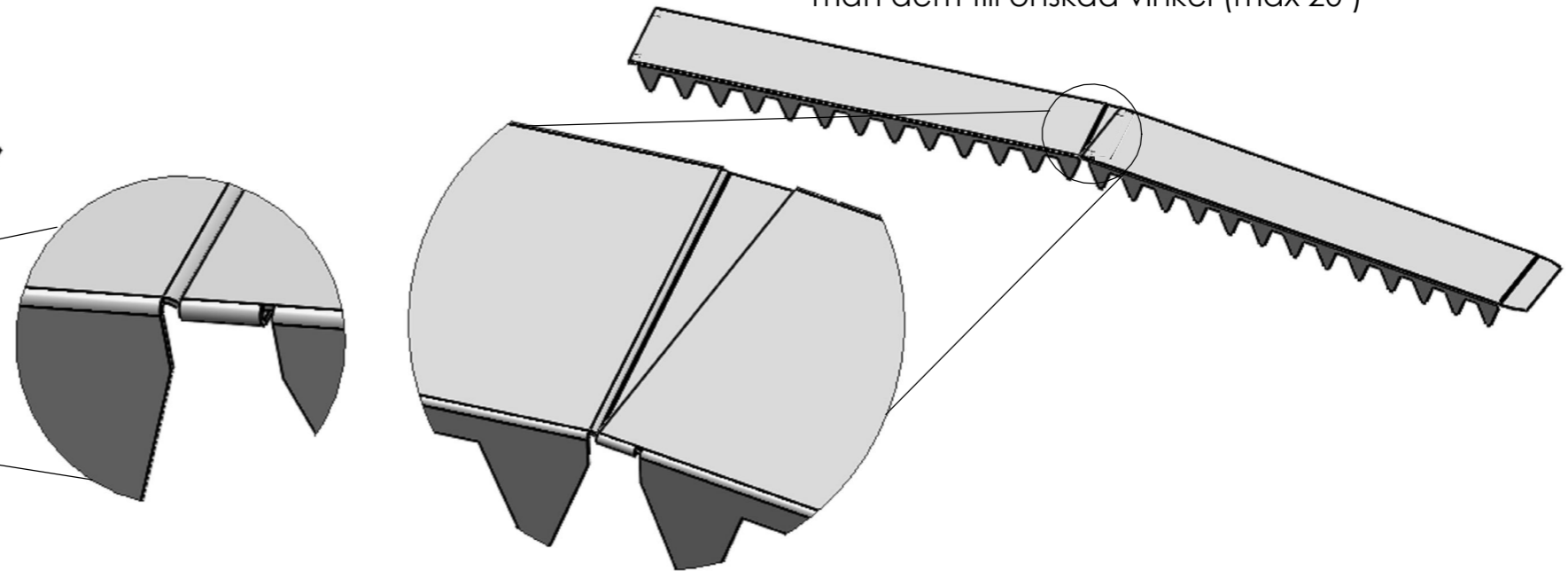
(4x) Unik kantskydd



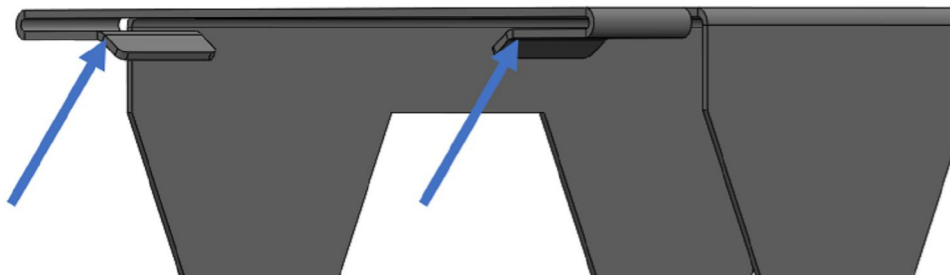
Steg 1:  
Skjut ihop två kantskydd



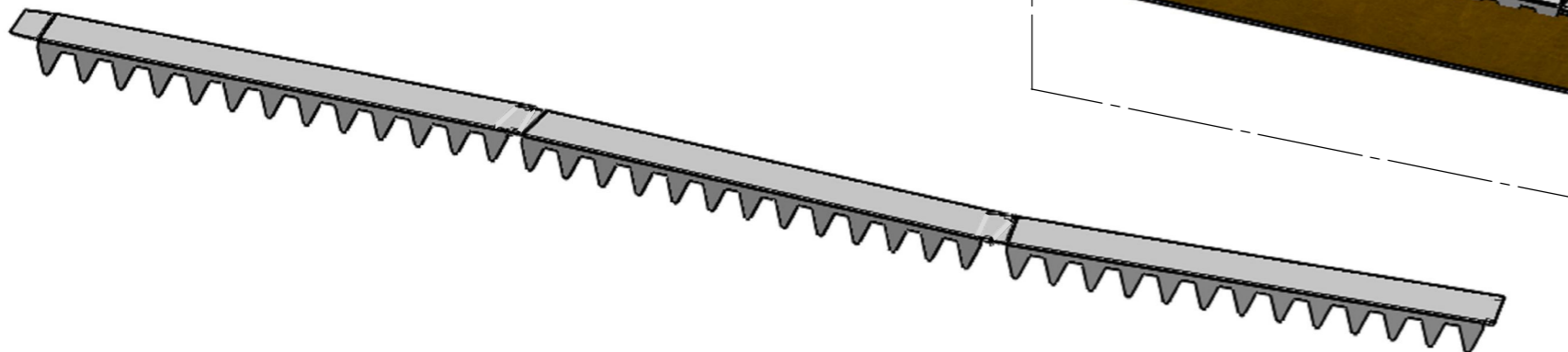
Om kantskydden skall följa en svängd kant så vinklar man dem till önskad vinkel (max 20°)



För optimal passform kan flikarna nedan behöva böjas ut eller tryckas in



Steg 2  
Sätt ihop önskat antal kantskydd. I önskad vinkel



Steg 3:  
Tryck ner kantskyddet i gräsmattan  
Använd gummiklubba och knacka försiktigt.  
Om nödvändigt kan marken först behöva luckras upp med en spade.

