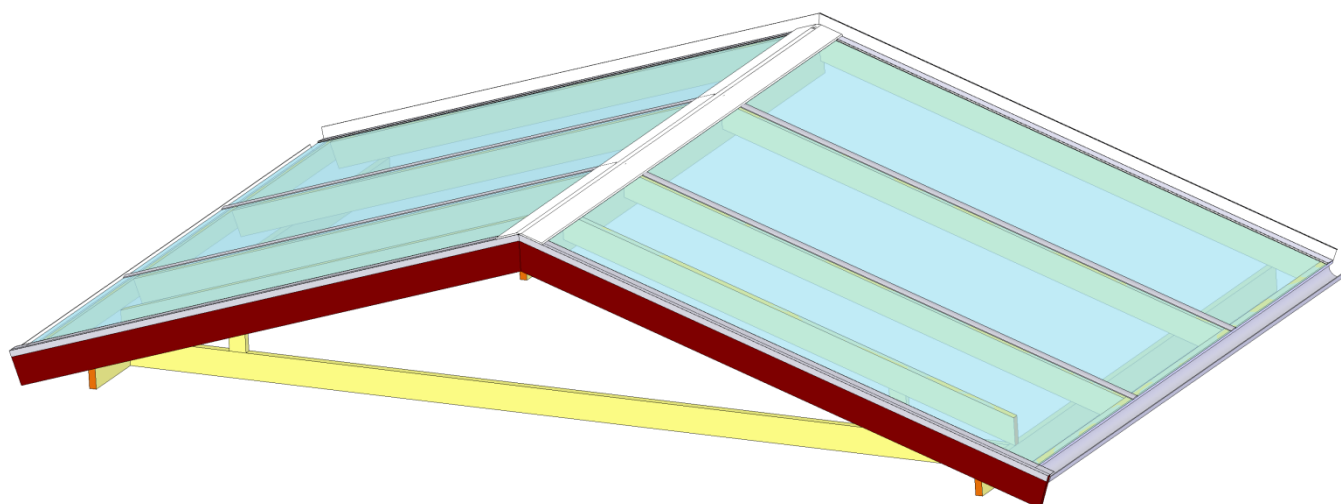


NOVOROOM

Monteringsanvisning för 20 och 50 mm isolerplast i sadeltaksutförande

Principritning



Observera att detta är en **principiell** monteringsanvisning.
Om objektsspecifika ritningar finns gäller dessa före denna monteringsanvisning.

Viktigt att tänka på innan montage påbörjas:

- Kontrollera att levererat material och packsedel överensstämmer.
- Centrumavstånd för takbjälkar får inte överstiga 1220 mm (20 mm och 50 mm tak).
Avståndet från de yttre takbjälkarnas ytterkanter till centrum på nästkommande takbjälke skall inte överstiga 1220 mm.
- Takbjälkars lutning skall inte understiga 5° (ca 9 cm/m).

Verktyg erforderliga för montage:



Skruvdragare



Handsåg



Fogspruta



Bågfil

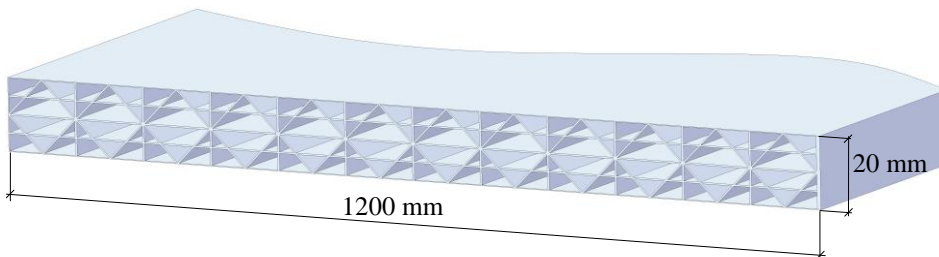


Tumstock & penna

Material som du behöver komplettera med från byggmaterialhandeln:

Farmarskruv eller bleckspik för montage av anslutningsplåt mot bakvägg.

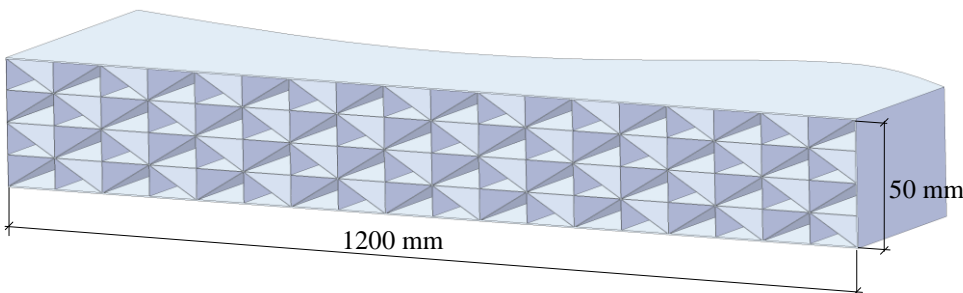
Beskrivning av ingående delar:



20 mm isolerplast

Art.nr: **Bredd x längd**

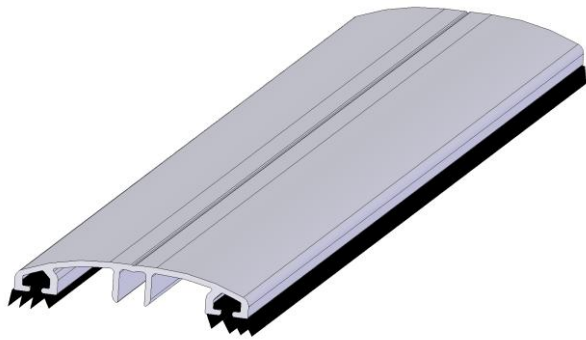
152230	1200 x 3000 mm
152235	1200 x 3500 mm
152240	1200 x 4000 mm
152245	1200 x 4500 mm
152250	1200 x 5000 mm
152260	1200 x 6000 mm



50 mm isolerplast

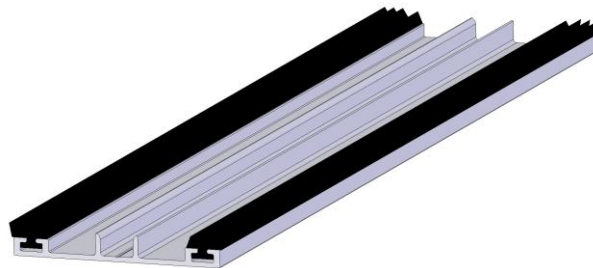
Art.nr: **Bredd x längd**

155130	1200 x 3000 mm
155135	1200 x 3500 mm
155140	1200 x 4000 mm
155145	1200 x 4500 mm
155150	1200 x 5000 mm
155160	1200 x 6000 mm



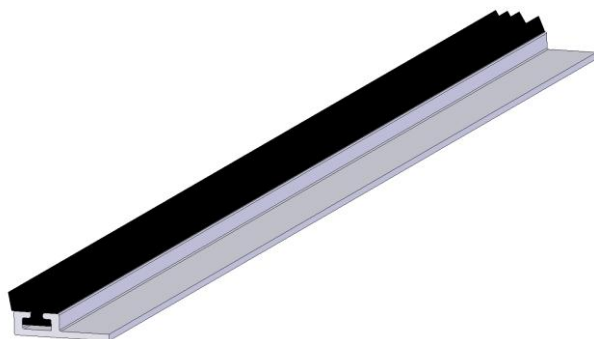
Skarvlist

Art.nr	Längd
180130	3000 mm
180135	3500 mm
180140	4000 mm
180145	4500 mm
180150	5000 mm
180160	6000 mm



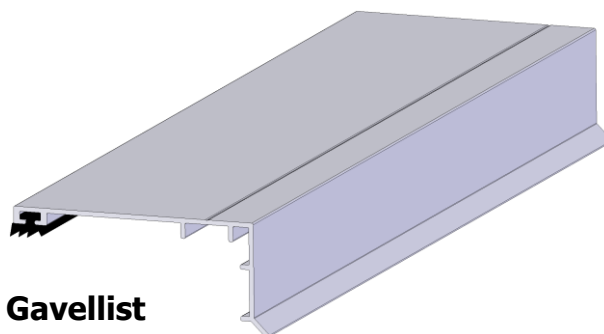
Upplagslist

Art.nr	Längd
180330	3000 mm
180335	3500 mm
180340	4000 mm
180345	4500 mm
180350	5000 mm
180360	6000 mm



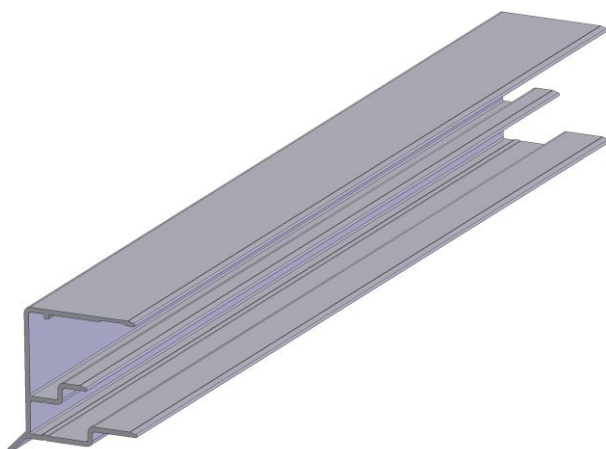
Halv upplagslist

Art.nr	Längd
180412	1205 mm
180430	3000 mm
180435	3500 mm
180440	4000 mm
180445	4500 mm
180450	5000 mm
180460	6000 mm



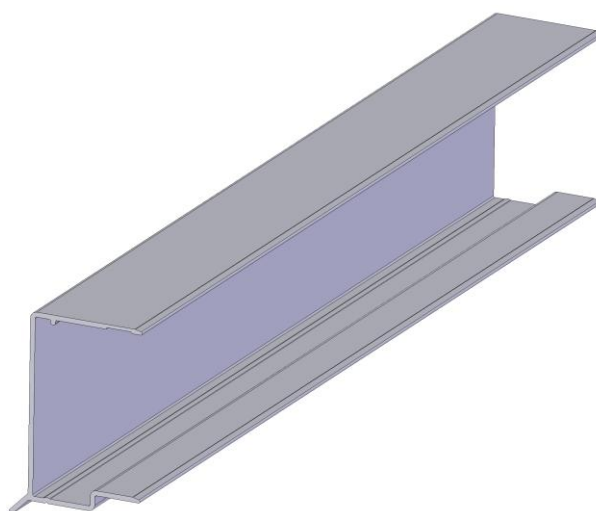
Gavellist

Art.nr	Längd
180531	3100 mm
180536	3600 mm
180541	4100 mm
180546	4600 mm
180551	5100 mm
180561	6100 mm



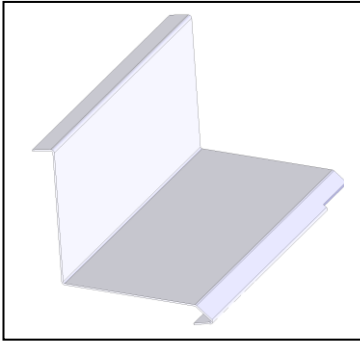
Droppnäsprofil 20/32 mm tak

Art.nr	Längd
180839	3900 mm
180852	5200 mm



Droppnäsprofil 50 mm tak

Art.nr	Längd
180938	3800 mm
180950	5000 mm



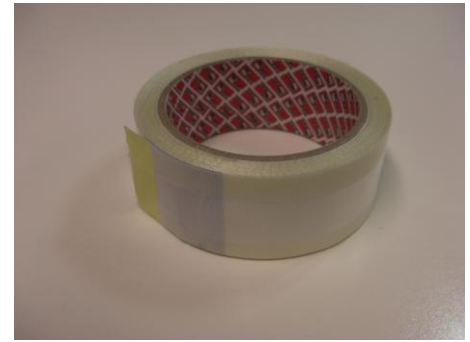
Anslutningsplåt tak/vägg

Art nr 19926



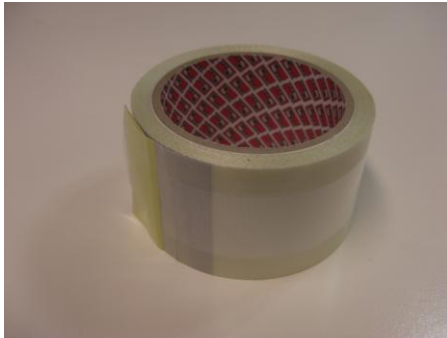
Självhäftande byggtejp

Art nr 19916



Ändförslutningstejp 20 mm

Art nr 19917



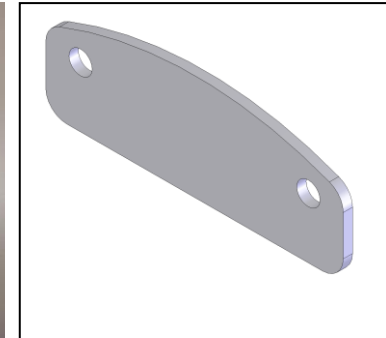
Ändförslutningstejp 50 mm

Art nr 19945



Silikon, icke ättiksbasead

Art nr 19921



Ändbeslag för skarvlist

Art nr 19946



Skruv A

Art nr 19950

Skruv för infästning av upplagslister.
Dimension 4,2x25 mm



Skruv B

Art nr 19925

Skruv för infästning av skarvlist vid
20 mm tak.
Dimension 4,8x100 mm



Skruv C

Art nr 19949

Skruv för infästning av skarvlist vid
50 mm tak.
Dimension 4,8x120 mm



Skruv D

Art nr 19947

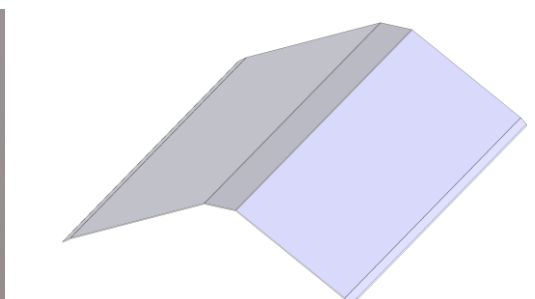
Skruv för infästning av ändbeslag för
skarvlist.
Dimension 4,8x19 mm



Skruv E

Art nr 19948

Skruv för infästning av gavellist.
Dimension 4,8x35 mm

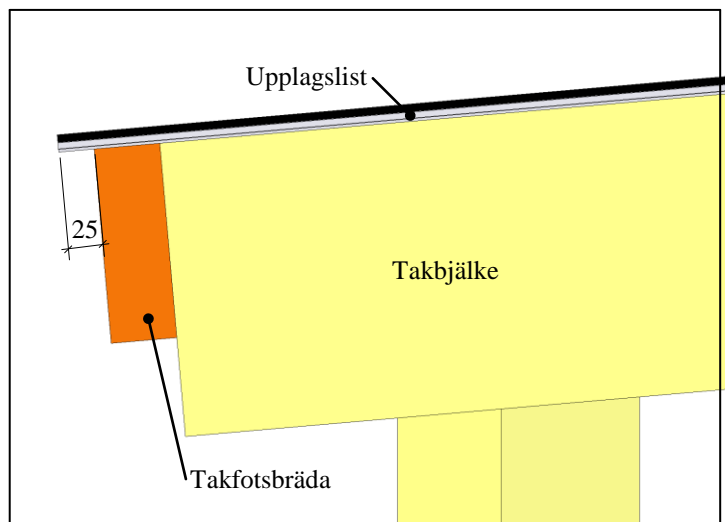


Nockplåt

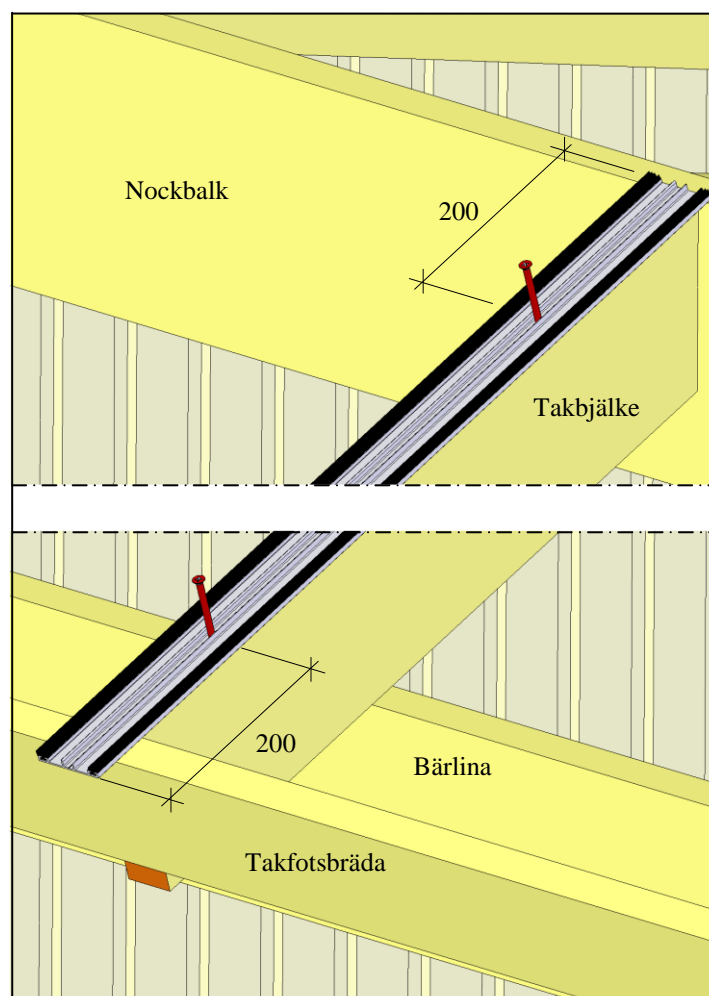
Art nr 19927 eller 19928

Stegvis monteringsordning:

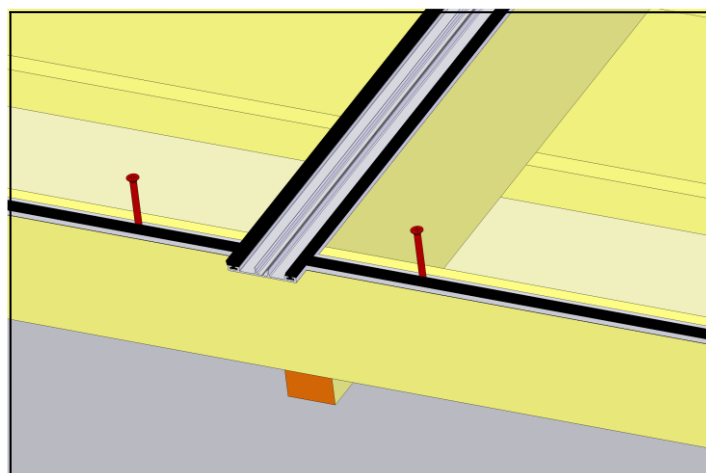
- 1.1** Börja med att montera upplagslist på de takbjälkar där 2 st skivor skall mötas. Upplagslisten skall råda 25 mm över takfotsbrädan.



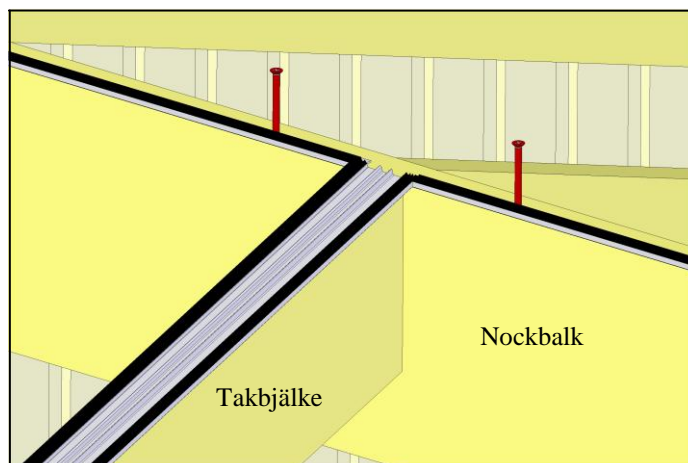
- 1.2** Fäst upplagslister med skruv A ca 200 mm från var ände. Lägg lite silikon under varje skruvskalle.



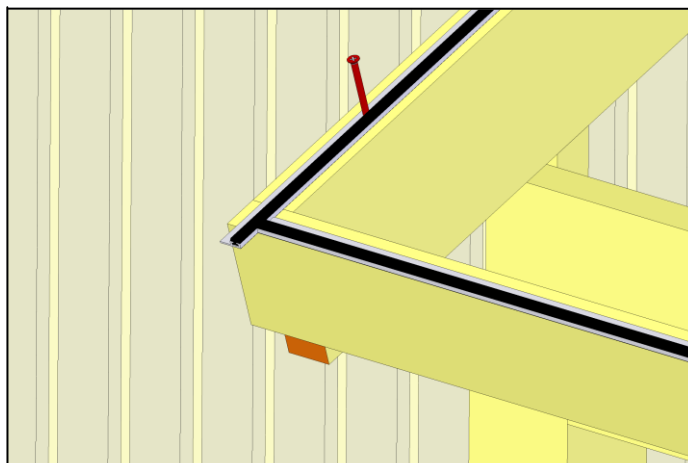
- 1.3** Halv upplagslist monteras på takfotsbräda, mellan upplagslister. Gummilist placeras närmast nederkant.



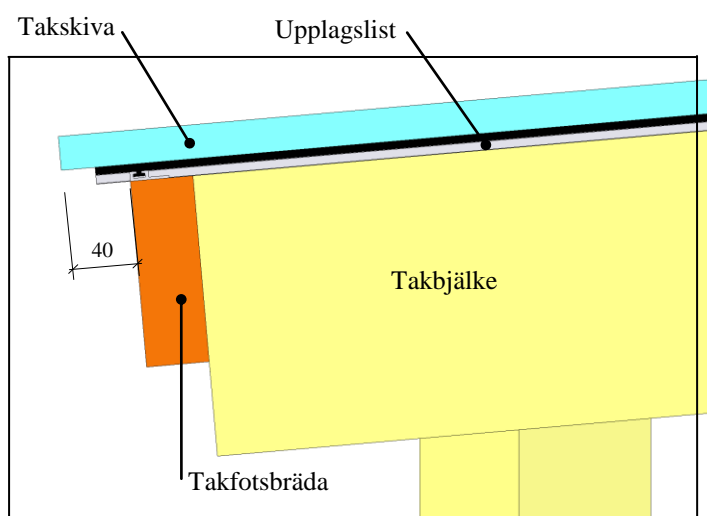
- 1.4** Montera halva upplagslister (L=1205 mm, kapas vid behov) på nockbalken mellan upplagslister som monterats på takbjälkar. Vänd listerna så att båda infästningar vänds mot balkens mitt.



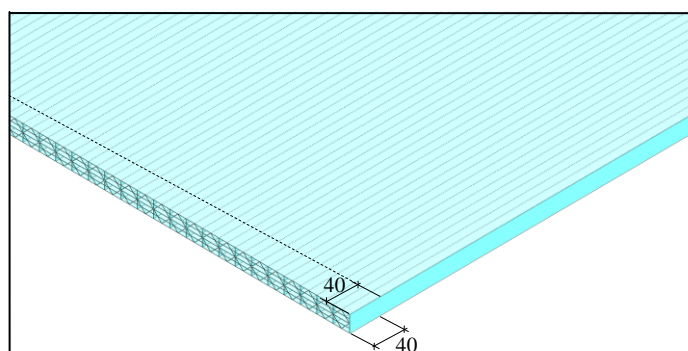
- 1.5** På de båda yttre takbjälkarna och bjälkarna mot vägg vänds gummilisten mot mitten på taket.



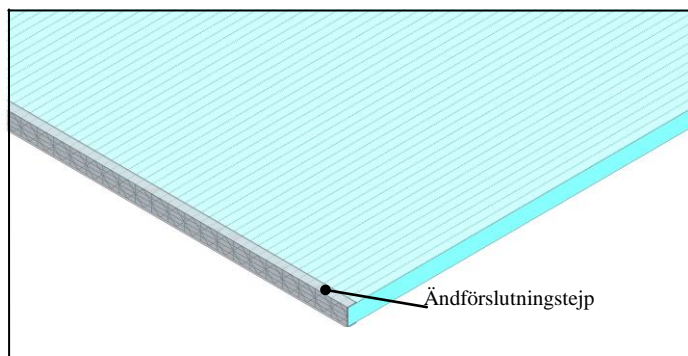
- 2.1** Börja med montage av takskivor av isolerplast från mittersta takbjälken. Mät dig fram till erforderlig längd på skivor. Takskivor skall råda 40 mm över takfotsbräda, kapas vid behov.



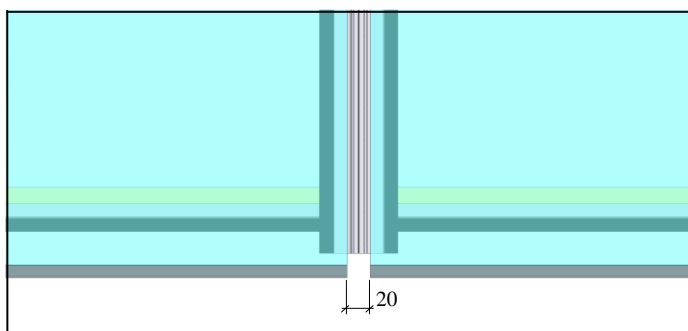
- 2.2** Tag av skyddsplasten från skivan. Tvätta av den vaxade ytan på takskivan med T-röd. Tvätta på ovan- och undersida från kortändar och ca 4 cm brett.



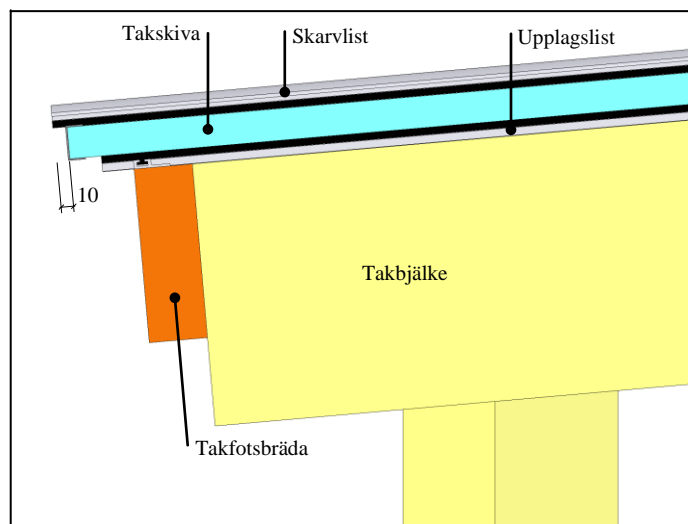
- 2.3** Fäst ändförslutningstejpen i båda ändar av skivan så att skivans kanaler försluts.



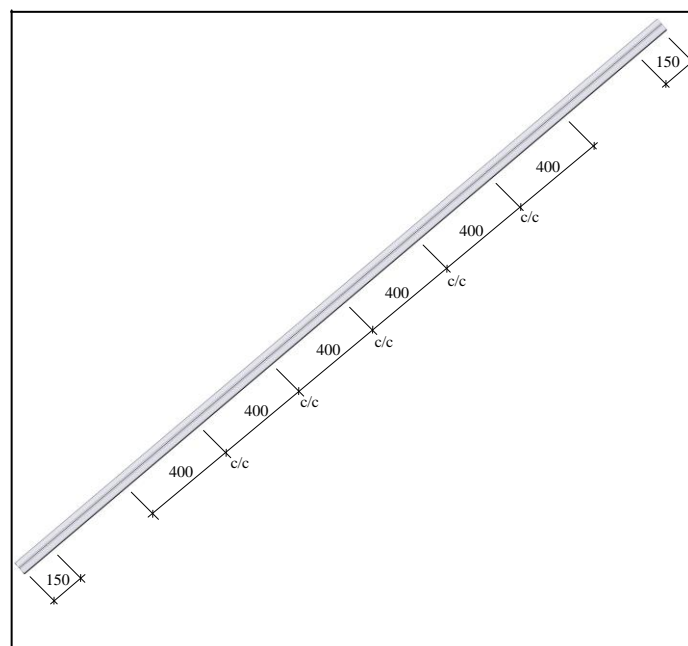
- 2.4** Skivorna placeras på upplagslisterna .
Avståndet mellan skivorna skall vara 20 mm.



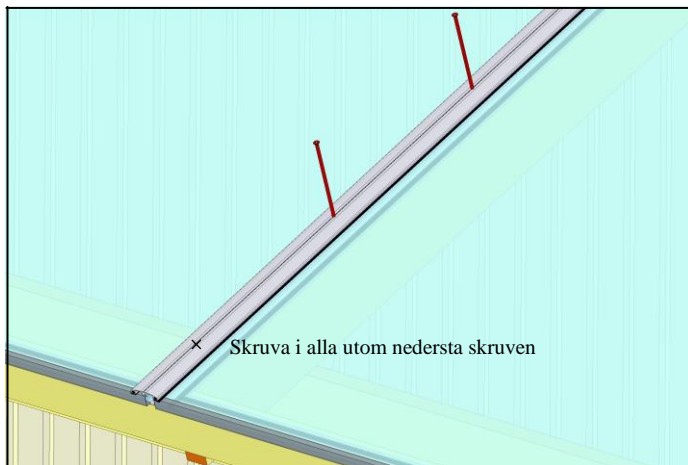
- 3.1** Montera nu skarvlister över skarvar mellan skivor. Skarvlisten skall råda 10 mm över skivan. Korta gummilisten ca 35 mm för att skarvlisten skall ligga plant även efter montage av droppprofil. (se bild 6 på sid 10)



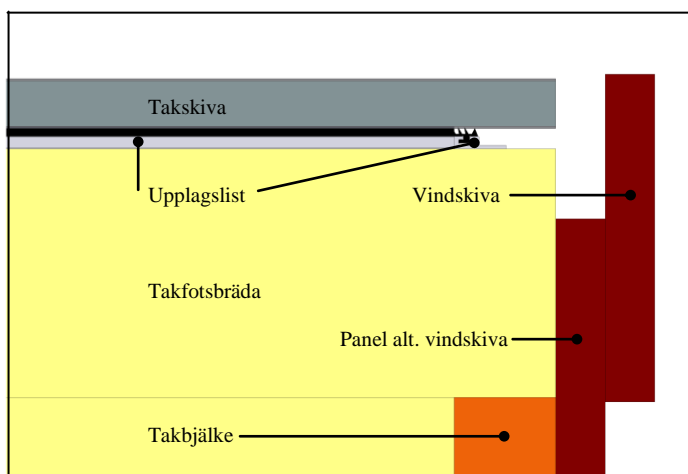
- 3.2** Förborra skarvlist med 5,0 mm borrh 150 mm från ändarna och c/c 400 mm innan de lyfts upp på taket och skruvas fast.



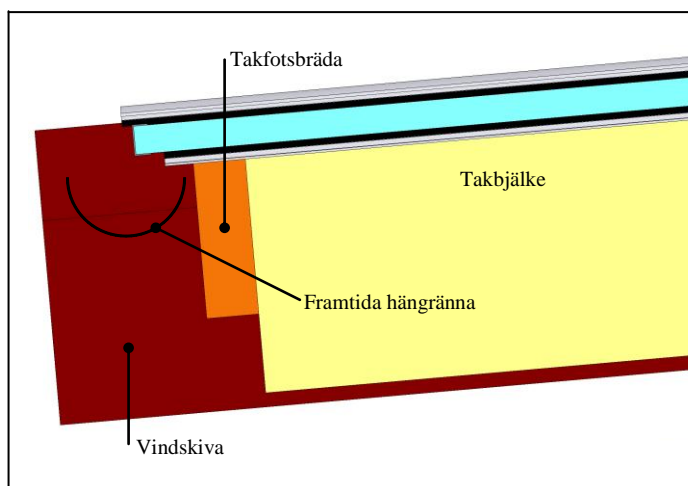
- 3.3** Montera skarvlister med självborrande skruv L=100 mm (skruv B) för 20 mm tak och L=120 mm (skruv C) för 50 mm tak. Skruva inte i den nedersta skruven. Använd lågt moment på skruvdragaren så att gummilister får en jämn och tät montering över hela plasttaket.



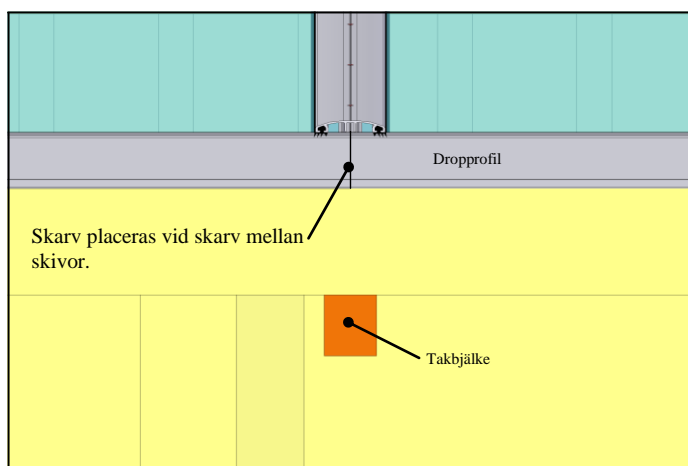
- 4.1** Nu skall vindskivorna monteras! Beroende på hur underliggande panel är monterad används enkla eller dubbla vindskivor. Vindskivan monteras så att överkant vindskiva ligger i liv med takskivan.



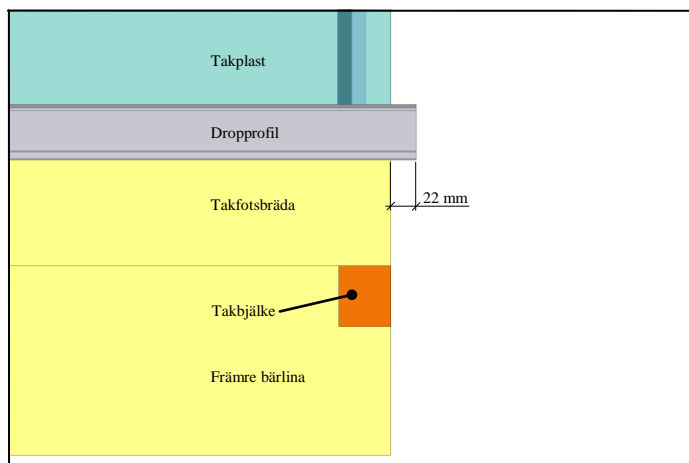
- 4.2** Vindskivan skall vara så lång att den täcker framtida hängränna.



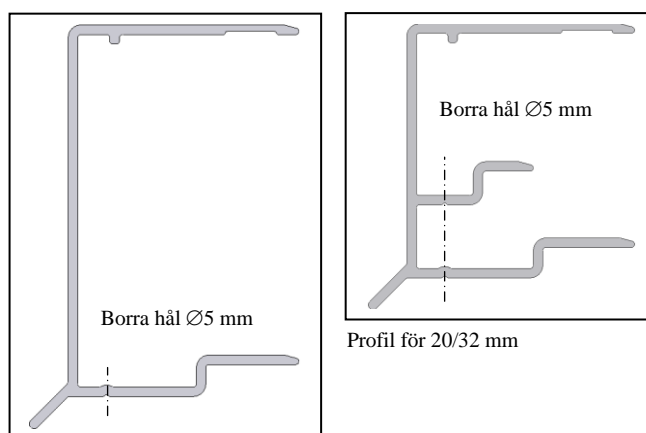
- 5.1** Nästa steg är att montera droppprofil på skivorna. Skarv i droppprofil placeras vid skarv mellan skivor så att droppprofilens båda ändar fixeras av ändbeslaget för skarvlister. Läs 5.1-5.6 innan arbetet med droppprofil påbörjas.



- 5.2** Droppprofil dras 22 mm förbi yttersta takbjälken. Kapa dropplisten/listerna till rätt längd.

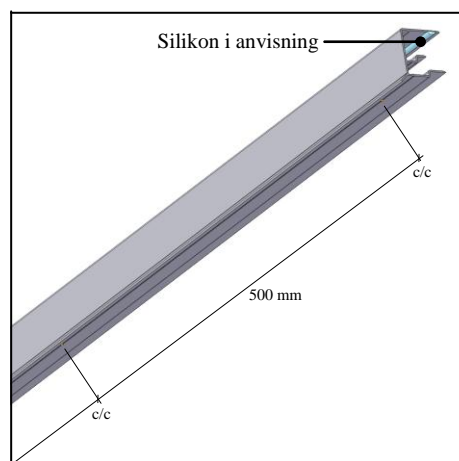


- 5.3** Borra hål för dränering c/c 500 mm med 5 mm borrar i anvisning på undersida droppprofil. Bilder redovisar dels profil för 50 mm tak dels profil för 20/32 mm tak.

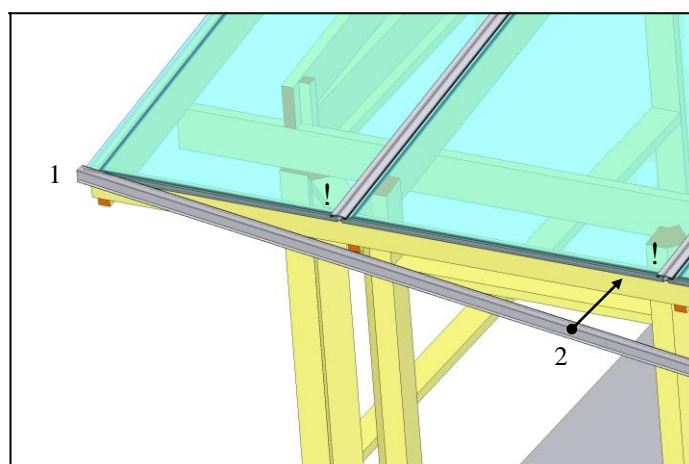


Profil för 50 mm

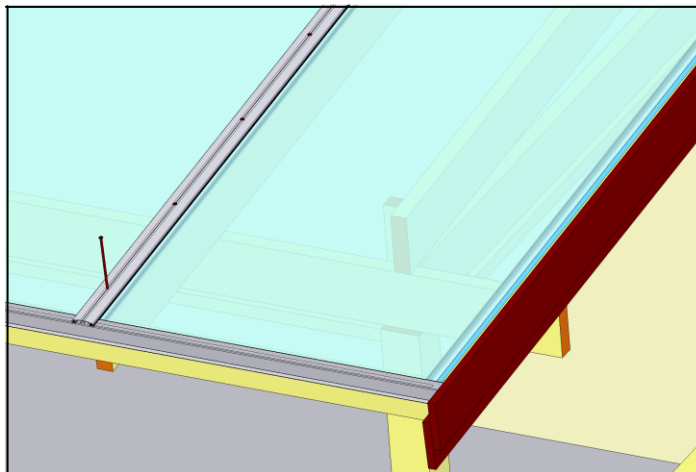
- 5.4** Innan montage skall silikon påföras i anvisning i droppprofil.



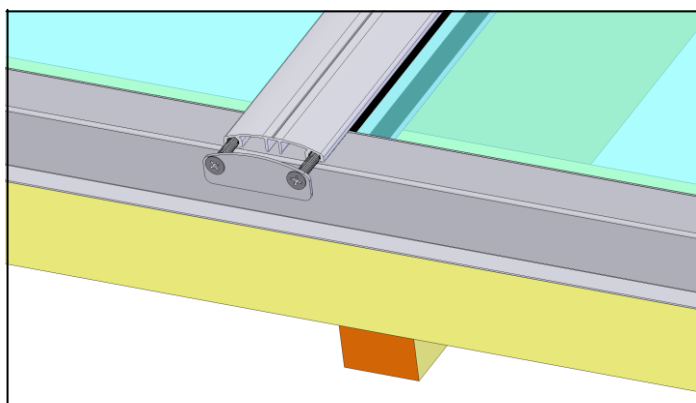
- 5.5** För att enklast trä på droppprofilen börjar man med att vinkla profilen och trä den över första skivhörnet. Tryck sedan på profilen på skivorna i hela profilens längd, iakttag försiktighet vid skivskarvar.



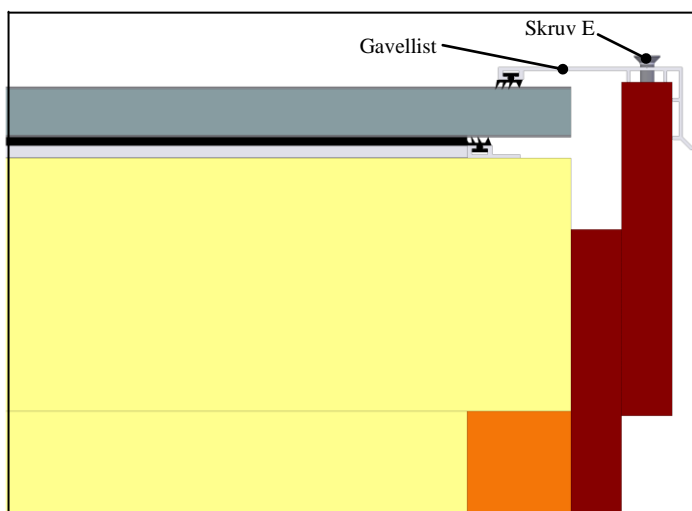
- 5.6 Skruva nu i den nedersta skruven i skarvlisten.



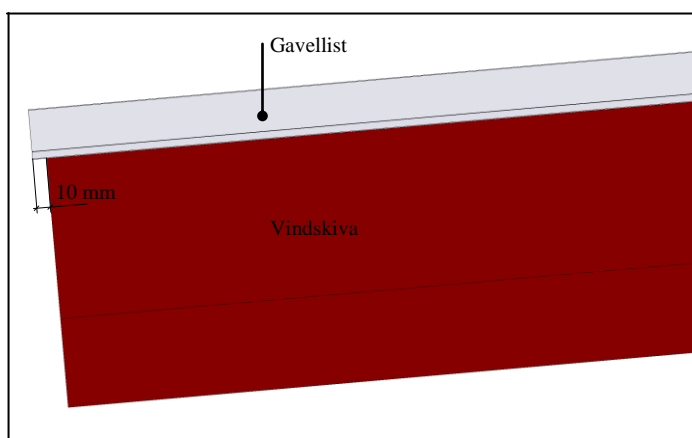
- 6 Nu är det dags för ändbeslagen för skarvlisterna. Ändbeslagen skruvas (skruv D) genom hål på ändbeslag och in i de kanaler i skarvlisten där gummilisten är monterad.



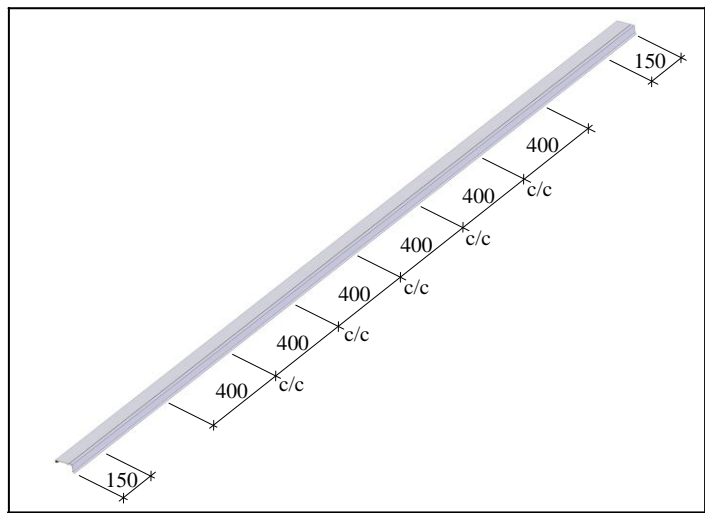
- 7.1 Montera gavellist på vindskiva. Skruven placeras i anvisning i gavellist, Använd skruv E.



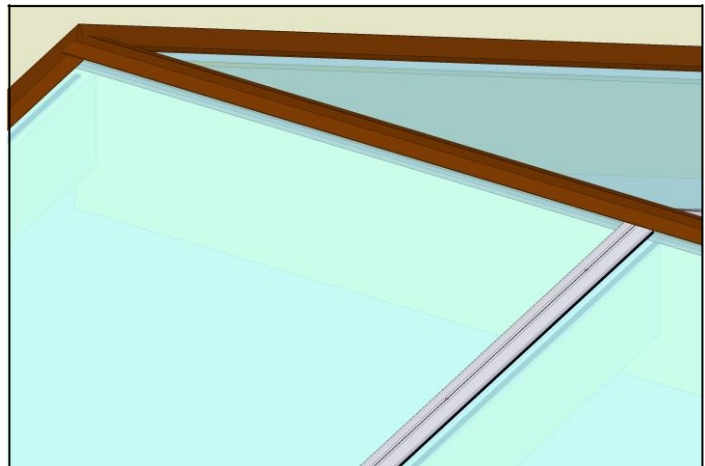
- 7.2 Gavellist skall råda 10 mm över vindskiva.



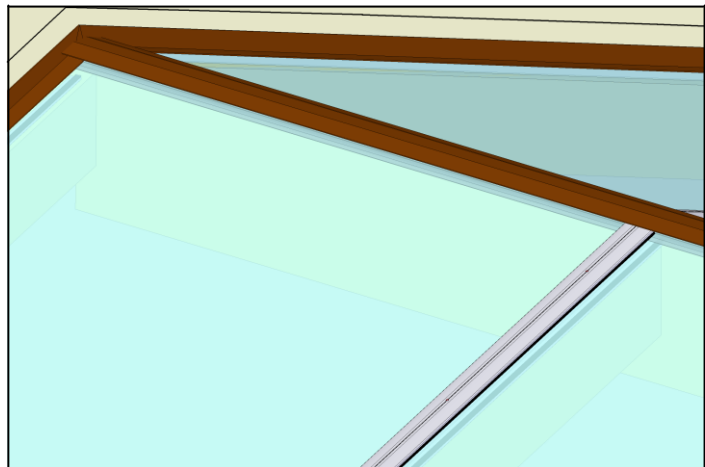
7.3 Förbered montage på samma vis som med skarvlistor.



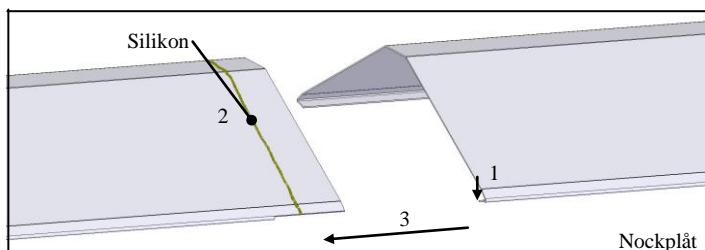
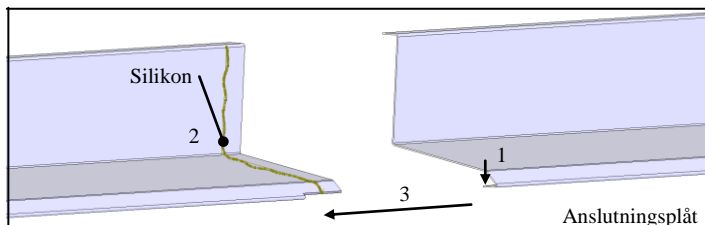
8.1 För att förhindra att regnvatten tar sig in i rummet ”bakvägen” medföljer en självhäftande byggtejp och en vit anslutningsplåt/nockplåt. Vid träfasad med lockpanel demonteras underbräda och/eller lockbräda. Montera självhäftande byggtejp 50/50 upp på vägg och ut på tak. Över nocken placeras dubbla remsor omlott. Tejpen placeras i båda fall ovanpå taksquivor, skarvlistor och gavellister.



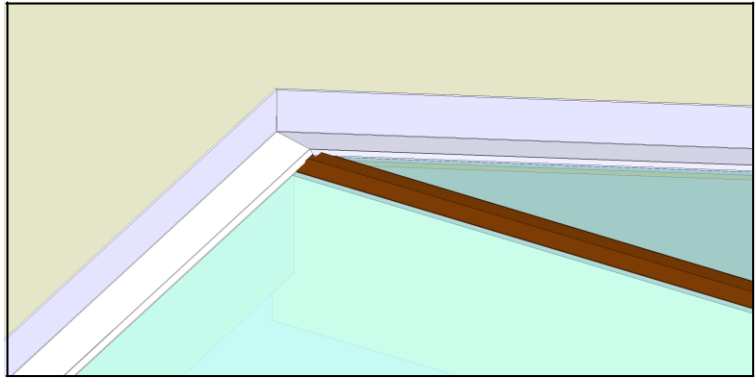
8.2 Vid de fall då endast lockbrädan demonteras vid träfasad och vid putsad fasad eller tegelfasad: fräs ett spår i fasaden för övre fals av anslutningsplåt.



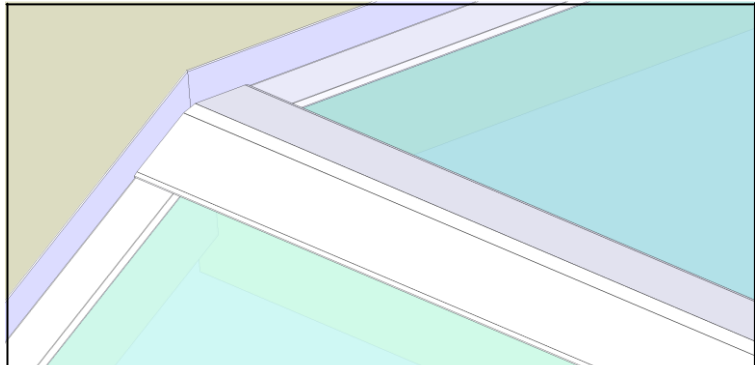
8.3 Montera plåt för anslutning mellan tak och vägg. Plåtar monteras från vänster och åt höger. Vidga höger plåt, påför silikon på vänster plåt och för ihop plåtarna. Använd samma princip vid montage av nockplåtar.



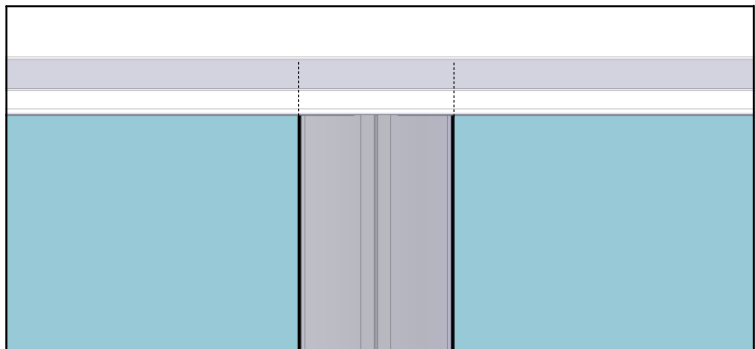
- 8.4** Montera plåt för anslutning mellan tak och vägg ovanpå byggtejp. Bakre fläns av plåt placeras i spåret i fasaden. Avsluta med fogmassa mellan plåtens ovkant och fasaden. Anpassa plåtarna där de möts i nocken för ett så tätt montage som möjligt.



- 8.5** Montera nockplåtar ovanpå byggtejp och plåt för anslutning mellan tak och vägg.



- 8.6** Anpassa plåten genom att klippa på var sida om skarvlisten. Tryck till så att nedre plåtfals kommer tätt intill ovansida plasttak.



- 8.7** Anpassa plåt över gavellist genom att klippa på insidan gavellisten. Tryck till så att nedre plåtfals kommer tätt intill ovansida plasttak.

