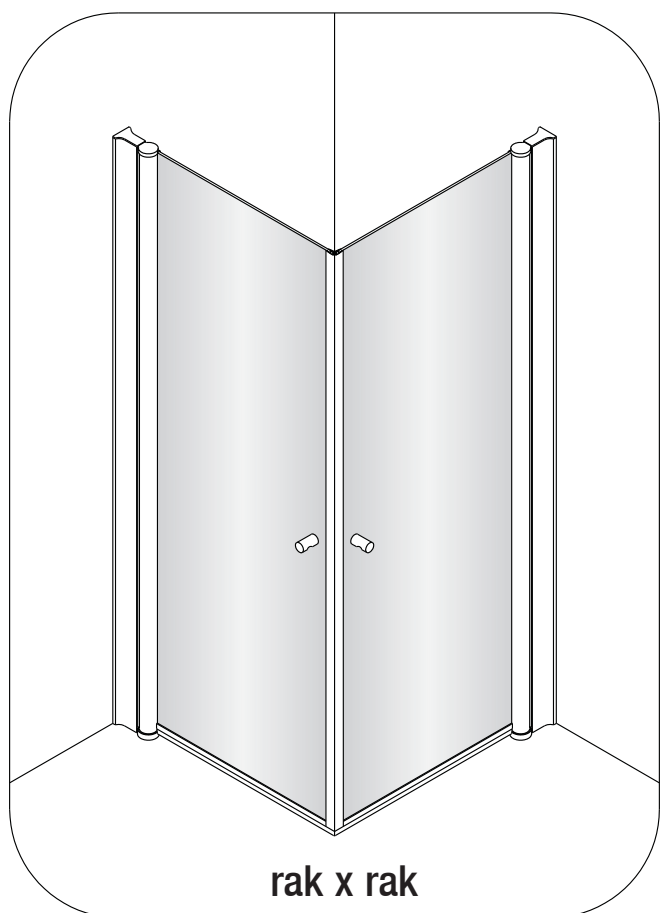




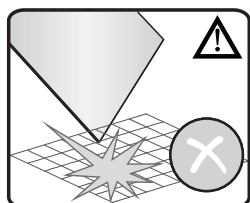
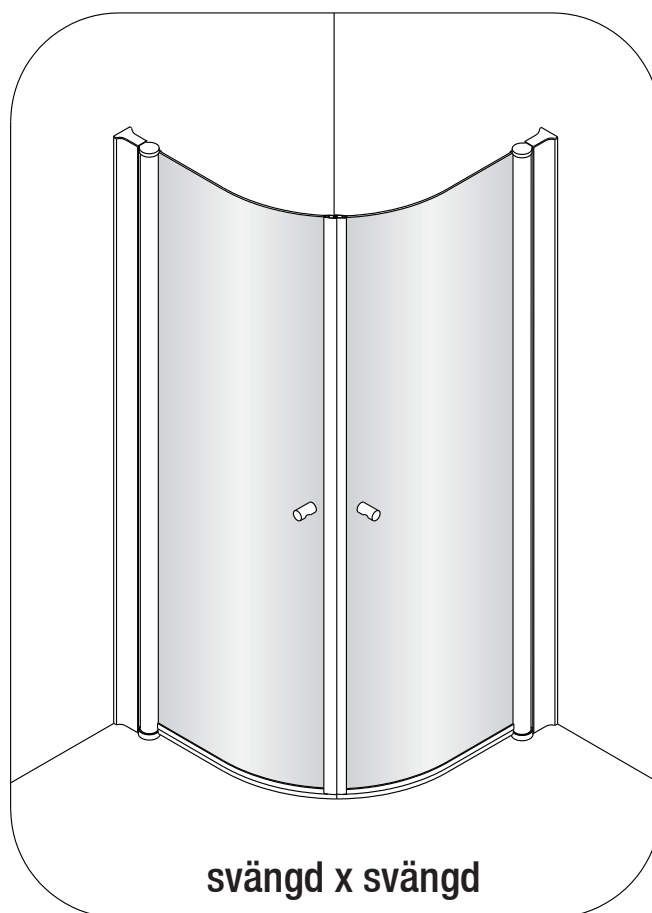
Hantering av glasprodukter ska alltid ske med omsorg och försiktighet.

Alla Alterna Picto 1 Duschväggar kan användas i kombination med varandra, här ser du sex kombinationsmöjligheter.

### Kombination 1

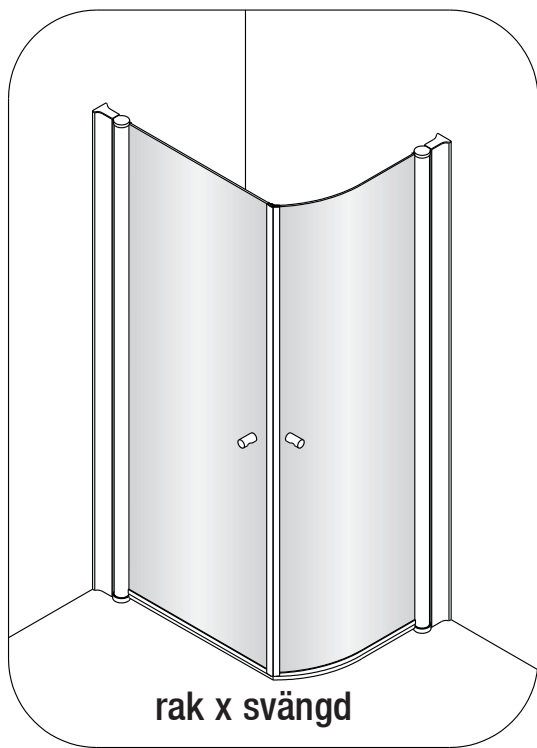


### Kombination 2



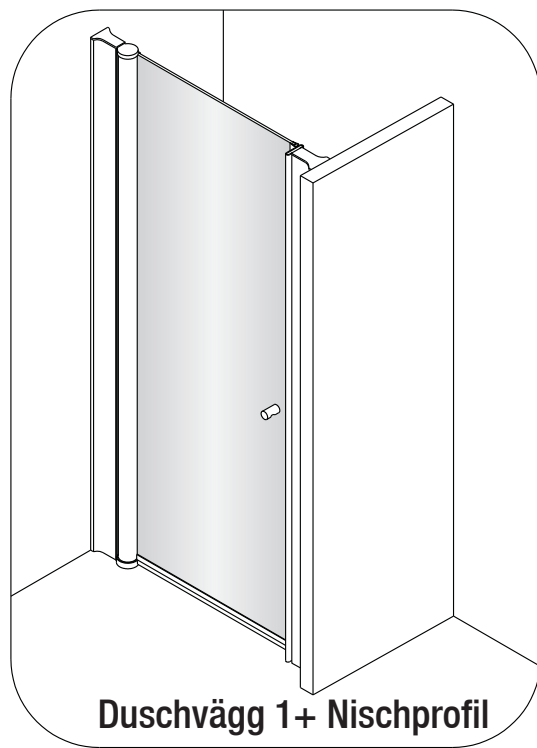
**Observera! Härdat glas – hanteras varsamt.  
Skydda hörnen på glaset mot stötar och slag.**

**Kombination 3**



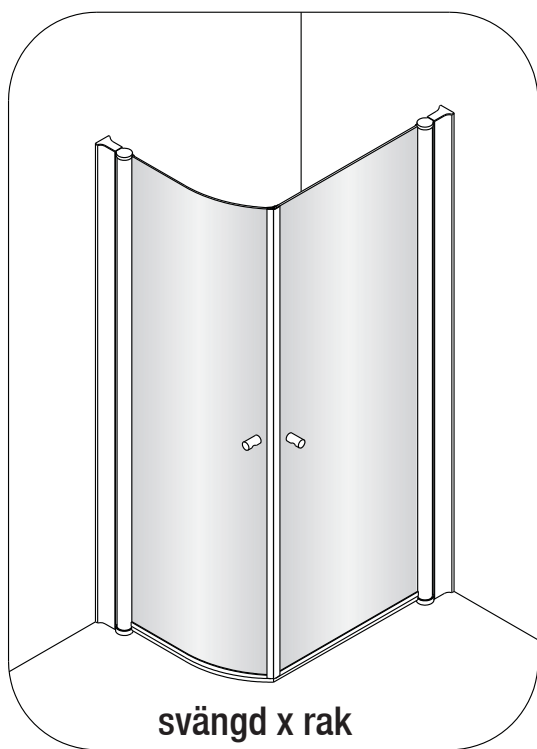
**rak x svängd**

**Kombination 5**



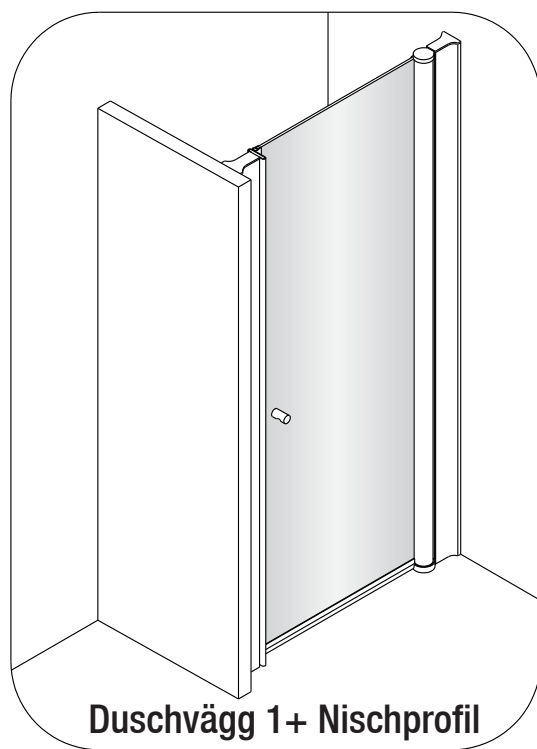
**Duschvägg 1+ Nischprofil**

**Kombination 4**



**svängd x rak**

**Kombination 6**



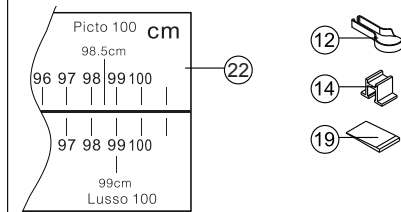
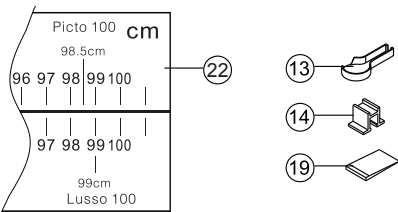
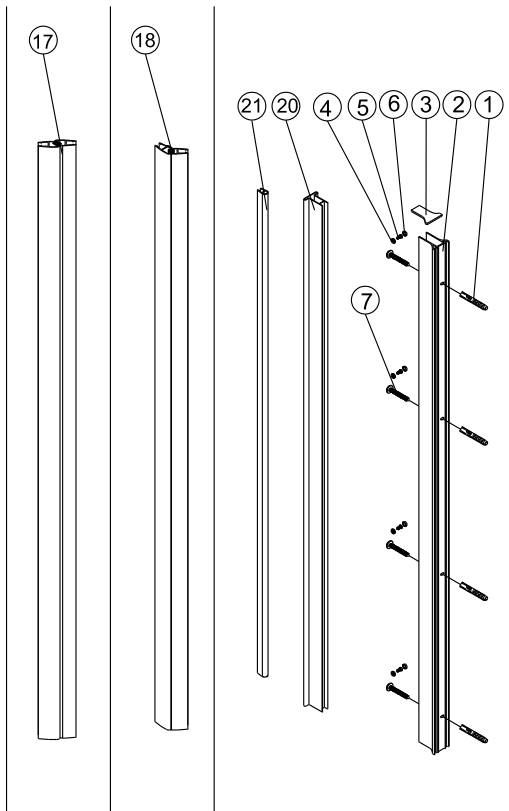
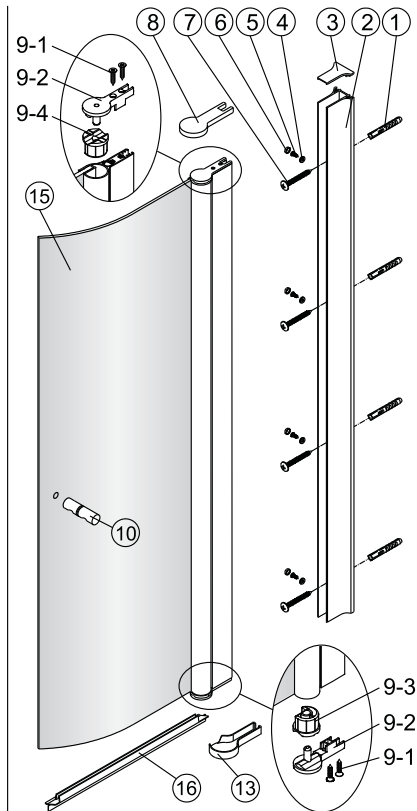
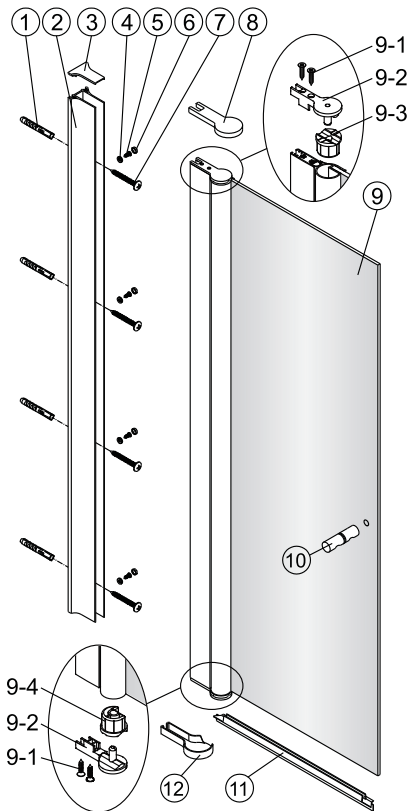
**Duschvägg 1+ Nischprofil**

## Duschvägg 1

## Duschvägg 2

Magnetlist standard Magnetlist special

## Nischprofil

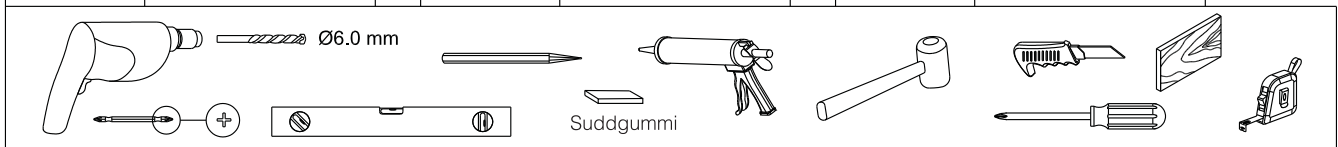


Nr	Antal
1	4
2	1
3	1
4	4
5	4
6	4
7	4
8	1
9	1
10	1
11	1
12	1
13	1
14	1
19	2
22	1

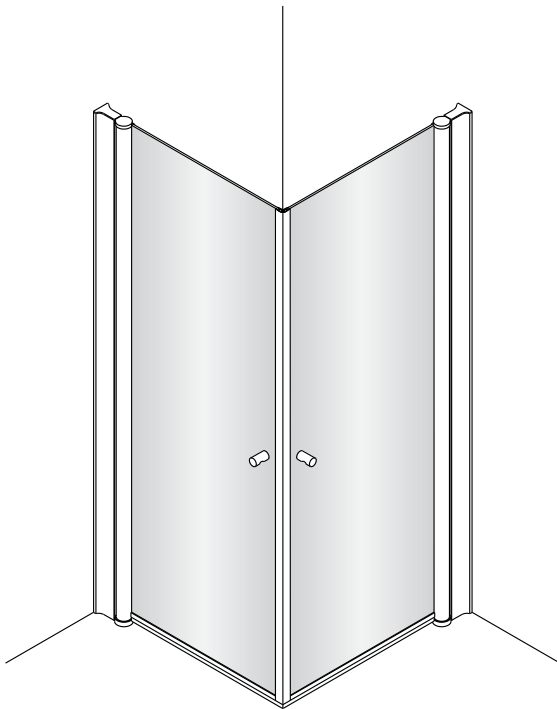
Nr	Antal
1	4
2	1
3	1
4	4
5	4
6	4
7	4
8	1
10	1
12	1
13	1
14	1
15	1
16	1
19	2
22	1

Nr	Antal
17	1 set
18	1 set

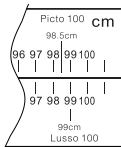
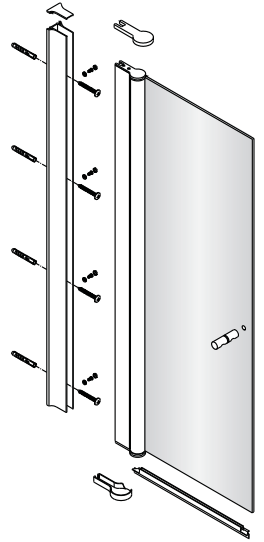
Nr	Antal
1	4
2	1
3	1
4	4
5	4
6	4
7	4
20	1
21	1



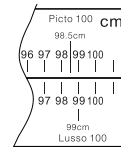
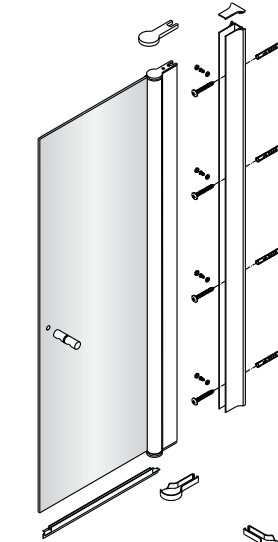
## Kombination 1



Duschvägg, rak



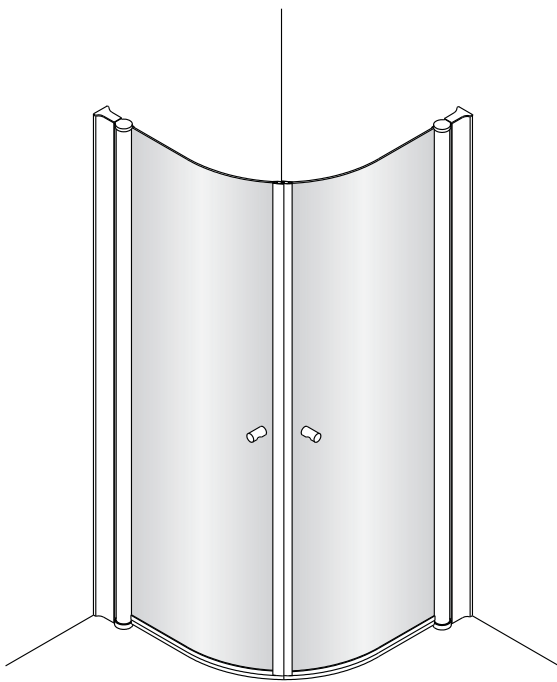
Duschvägg, rak



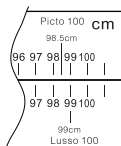
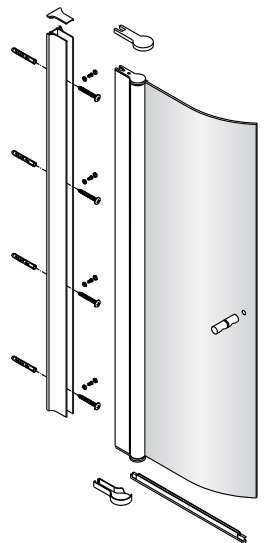
Magnetlist standard



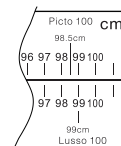
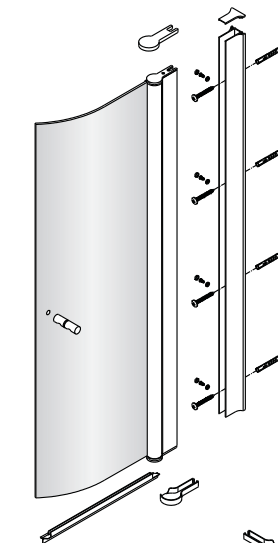
## Kombination 2



Duschvägg, svängd



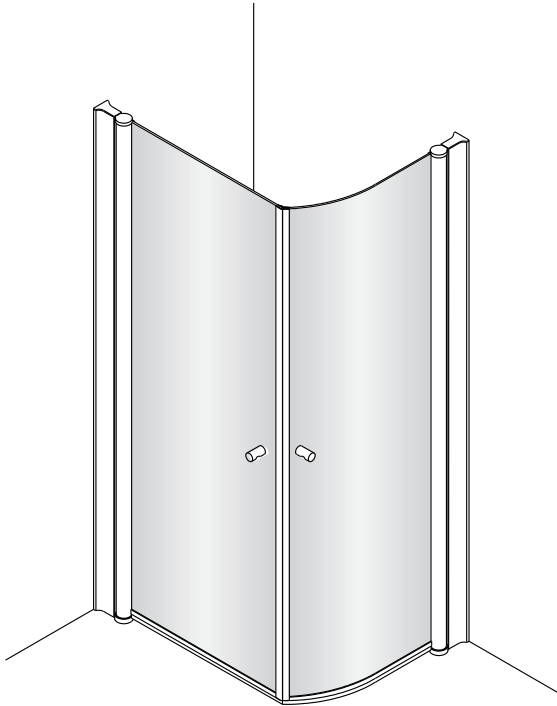
Duschvägg, svängd



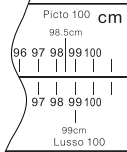
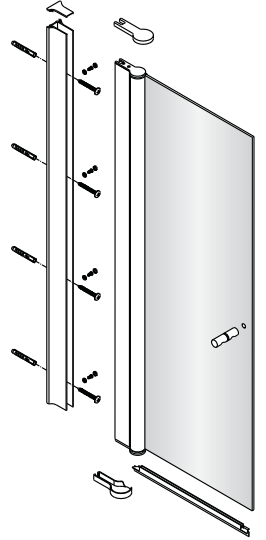
Magnetlist standard



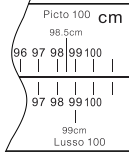
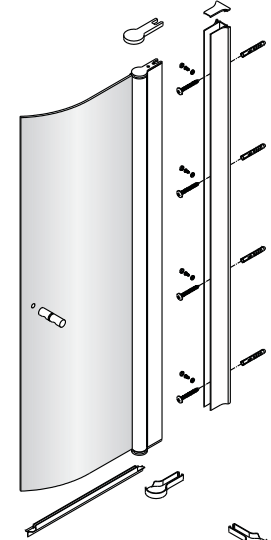
## Kombination 3 och 4



3, Duschvägg, rak  
4, Duschvägg, svängd



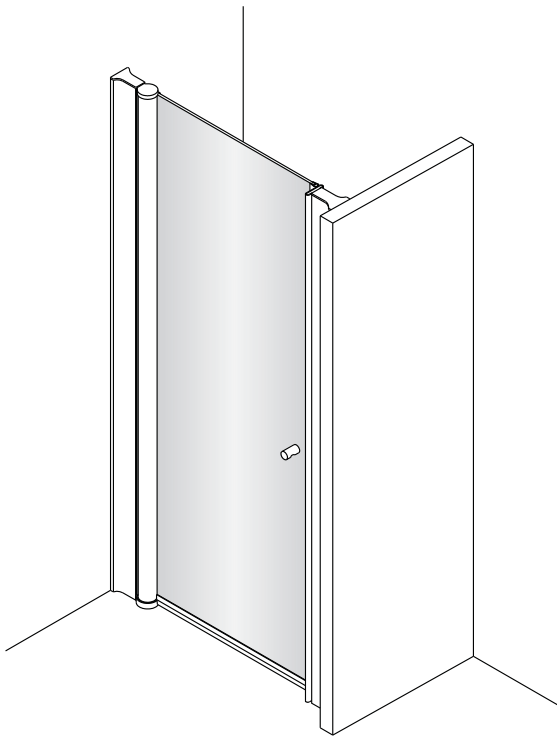
3, Duschvägg, svängd  
4, Duschvägg, rak



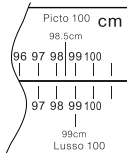
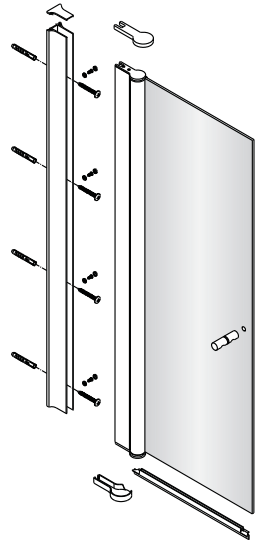
Magnetlist special



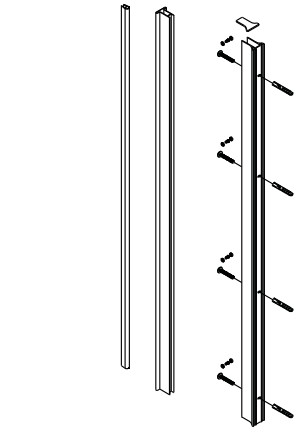
## Kombination 5 och 6



5, Duschvägg, rak  
6, Nischprofil



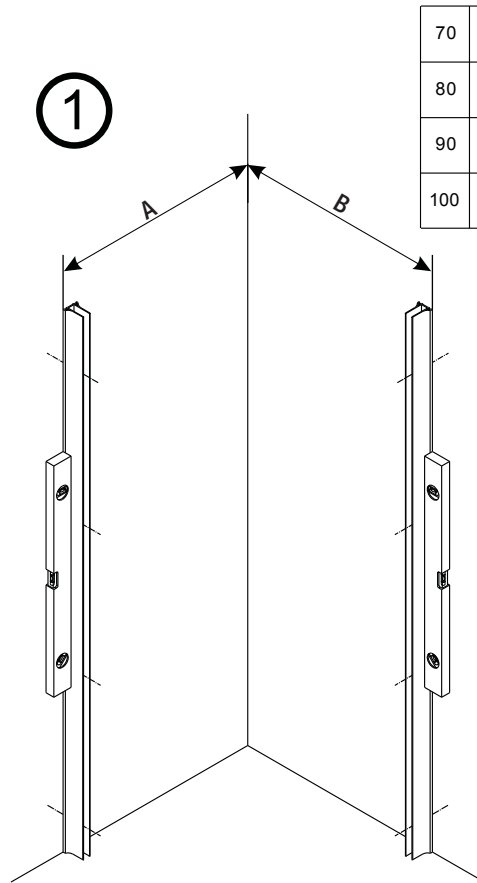
5, Nischprofil  
6, Duschvägg, rak



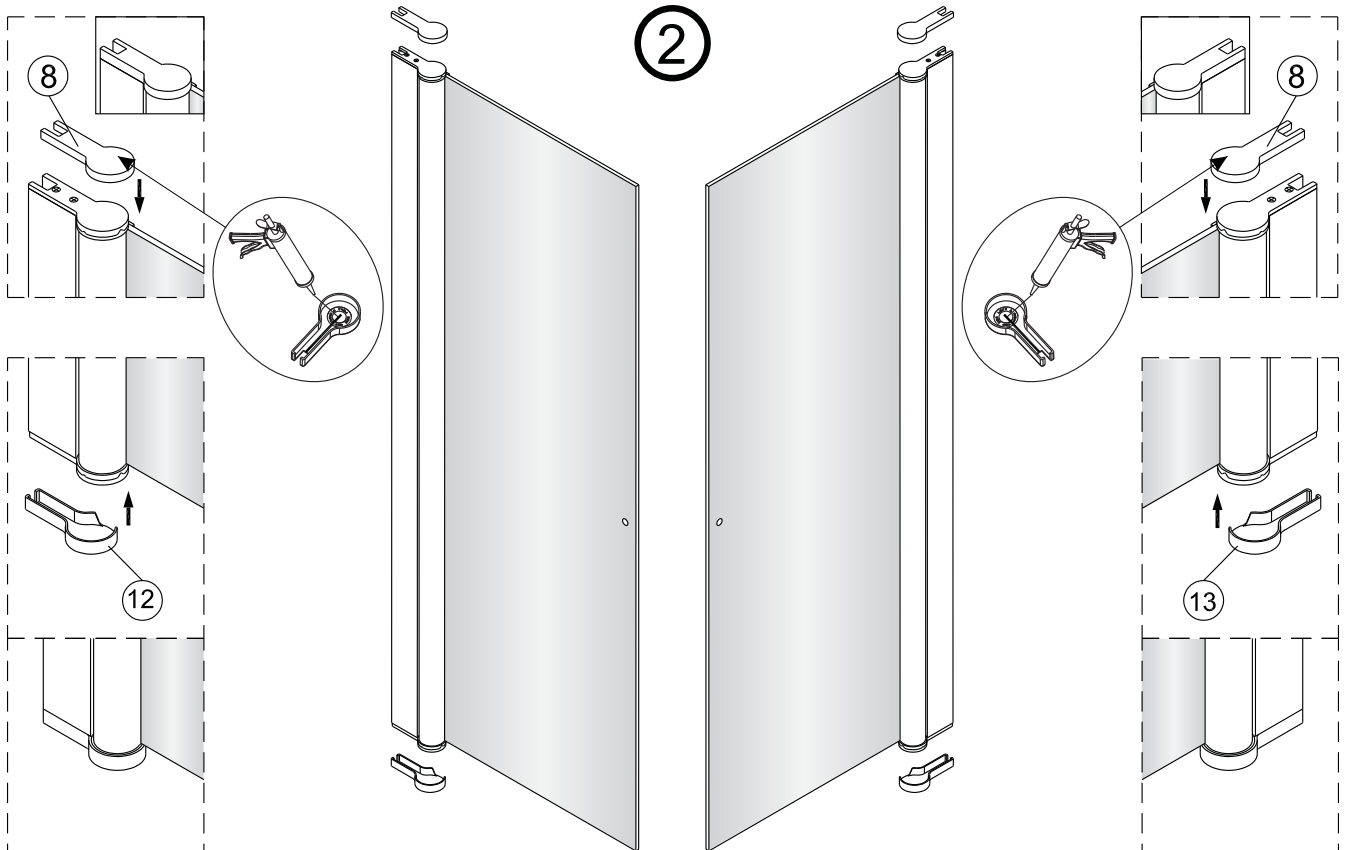
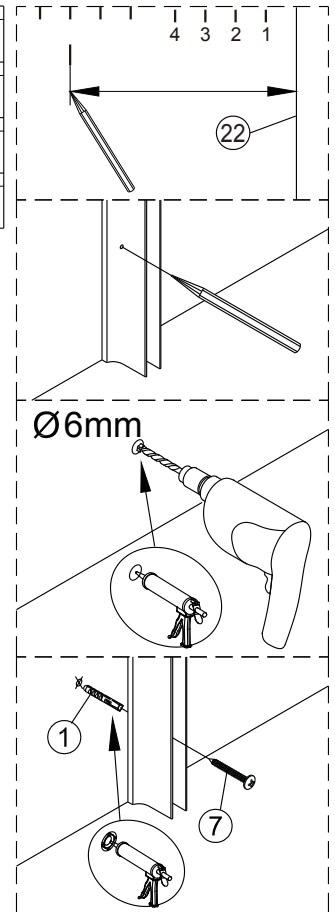
## Kombination 1

	A(±1cm)	B(±1cm)
70x70	68.5cm	68.5cm
80x80	78.5cm	78.5cm
90x90	88.5cm	88.5cm
100x100	98.5cm	98.5cm

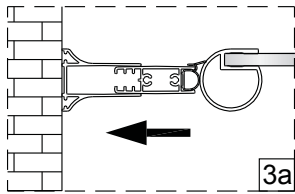
Samtliga mått har en justerbarhet på ± 1 cm.



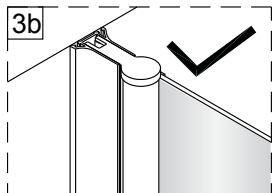
70	68.5cm Picto 70
80	78.5cm Picto 80
90	88.5cm Picto 90
100	98.5cm Picto 100



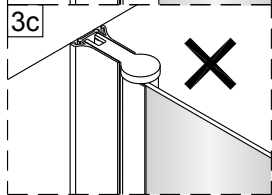
3



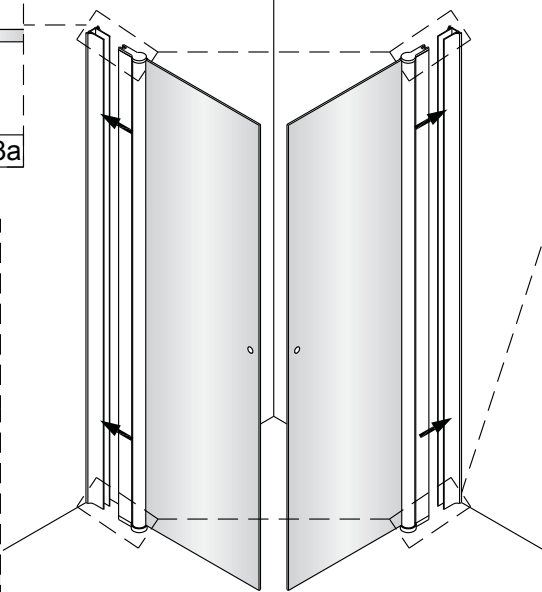
3a



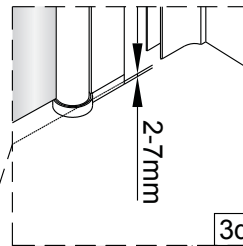
3b



3c

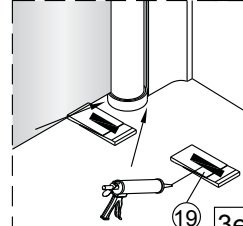


Duschväggarna ska monteras med stöd av golvyta.



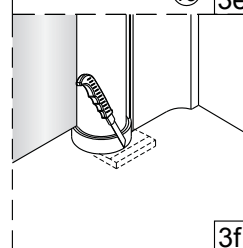
3d

Om du skulle behöva justera väggprofilen i höjded, medföljer två kilar som underlättar injusteringen. Om du inte behöver justera, så slänger du bara kilarna.



3e

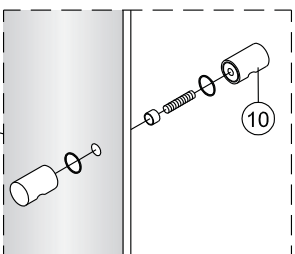
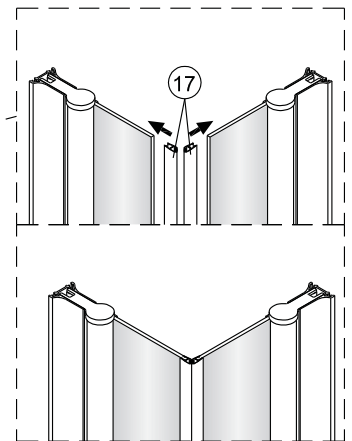
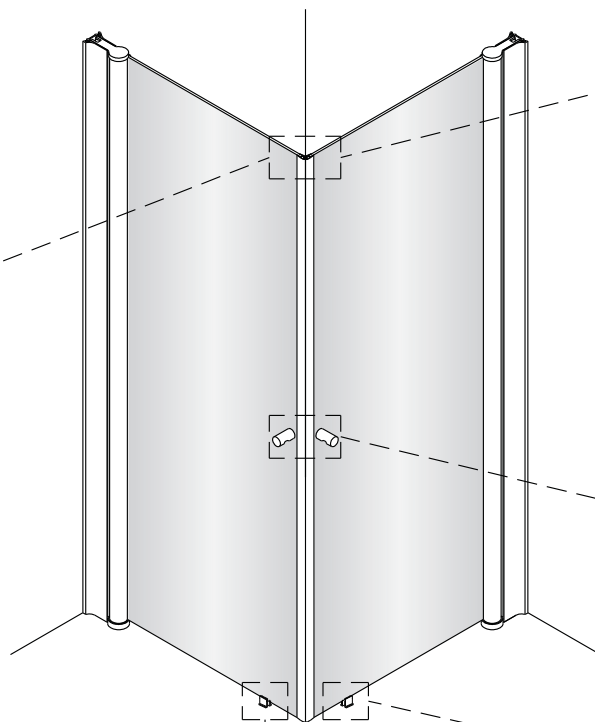
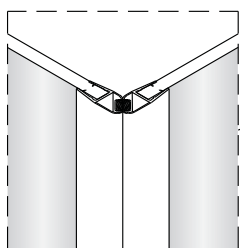
Om du använder kilarna, applicera silicon på både översida och undersida.



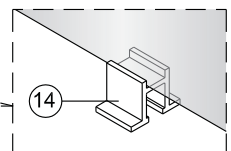
3f

När du är klar skär du bort synliga delar av kilarna.

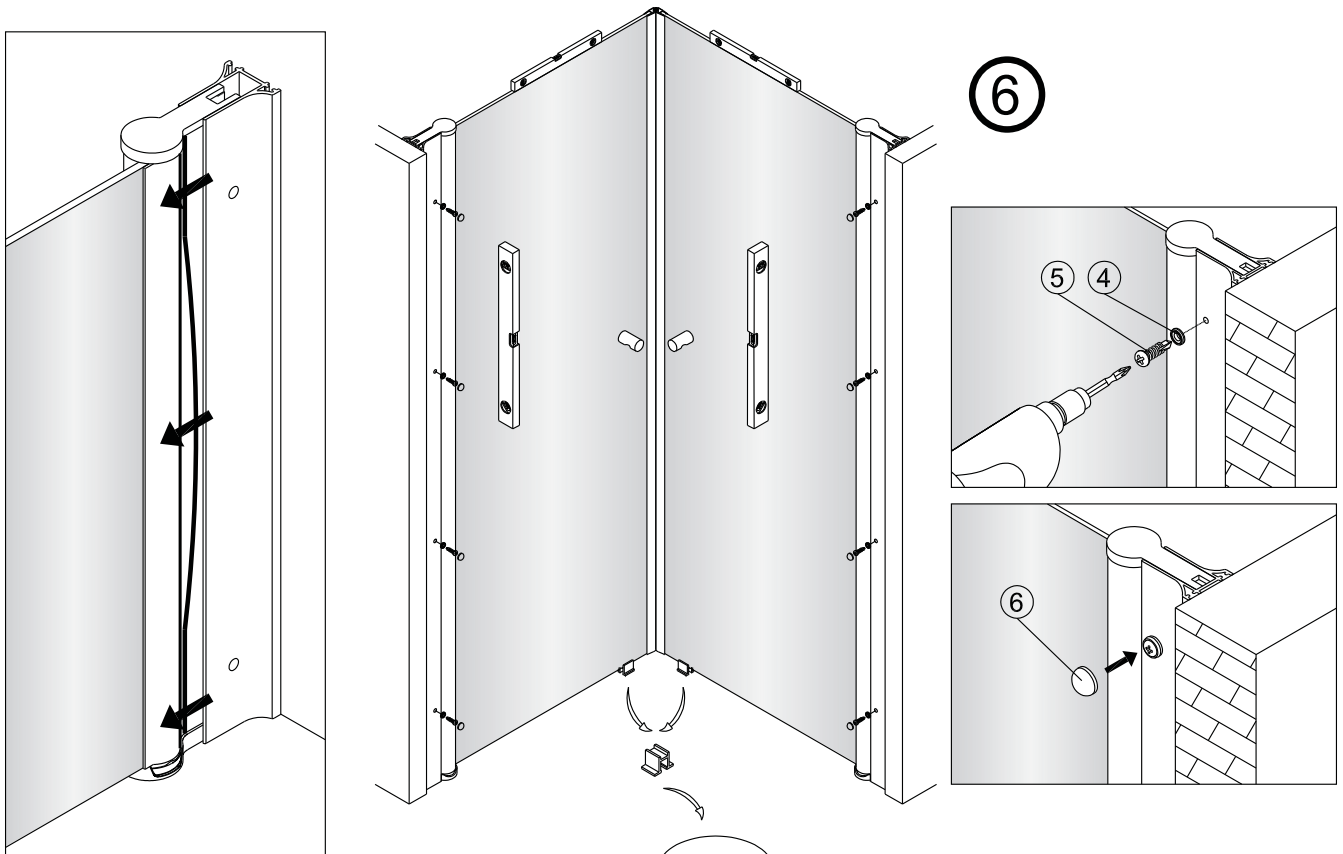
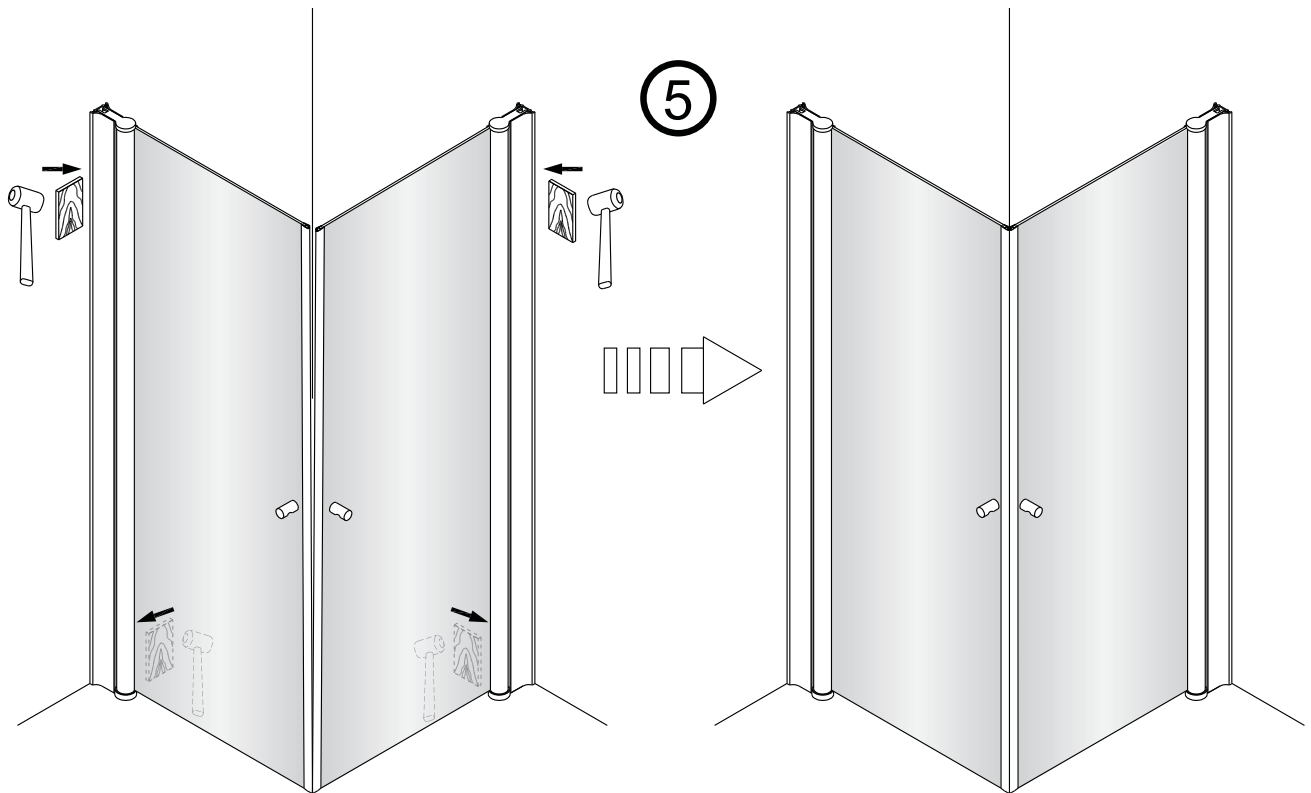
4



10



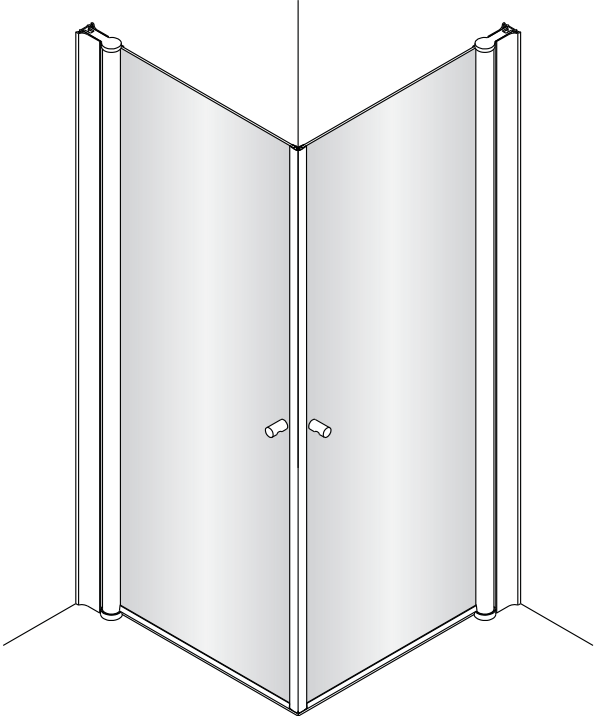
14



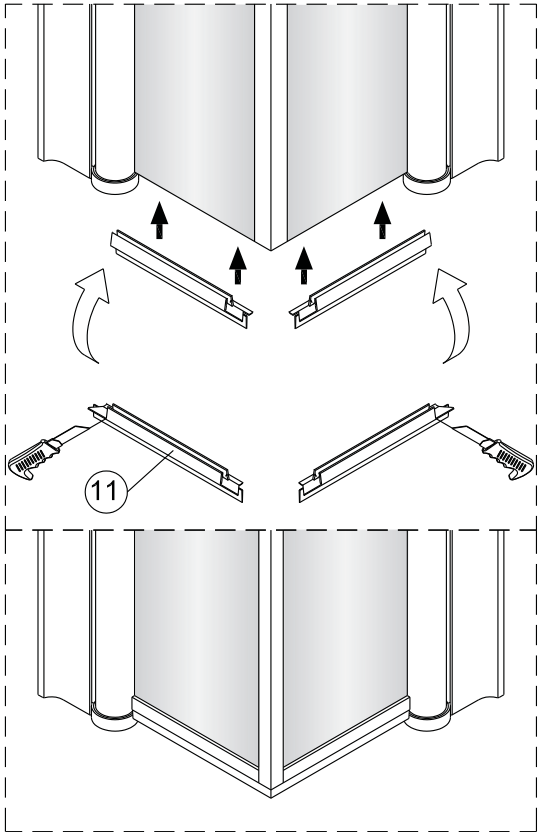
Innan du skruvar fast skruvarna i nästa moment, kontrollera att det inte uppstått ett mellanrum mellan profilerna. Om mellanrum uppstått, justera detta före montage av skruvarna.



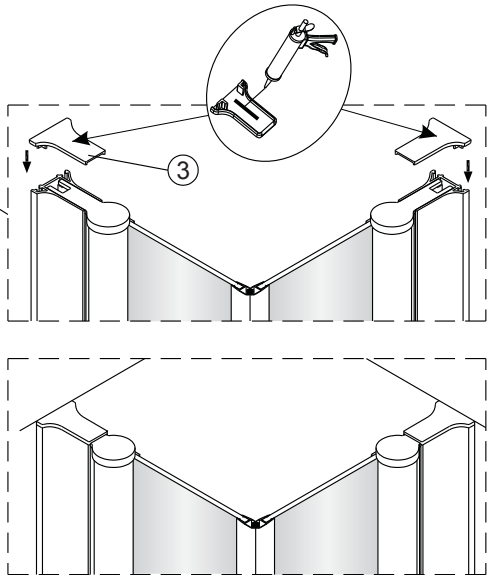
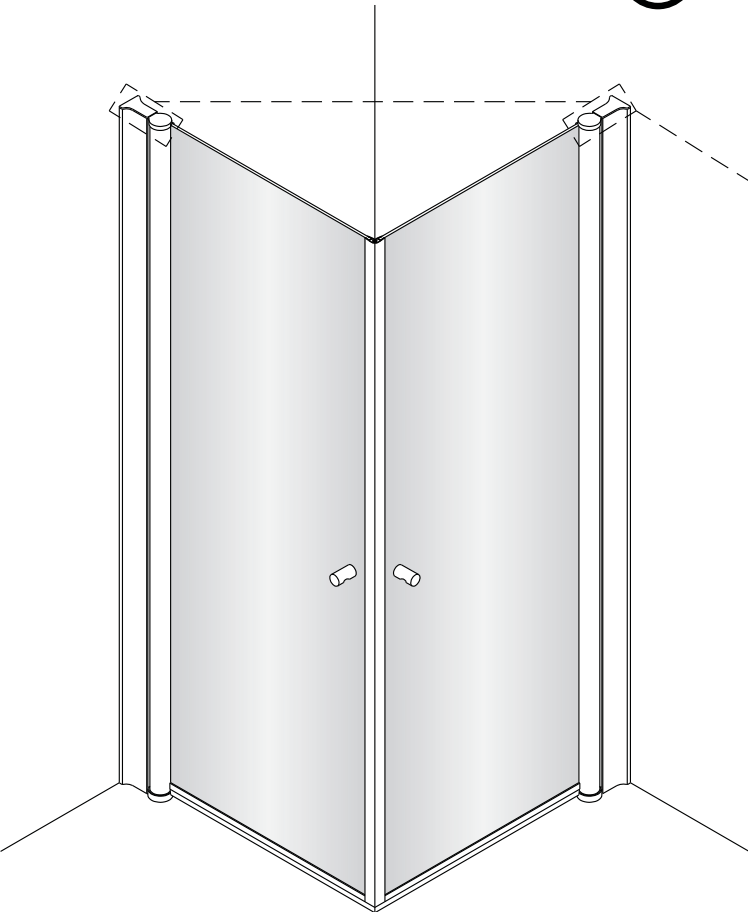


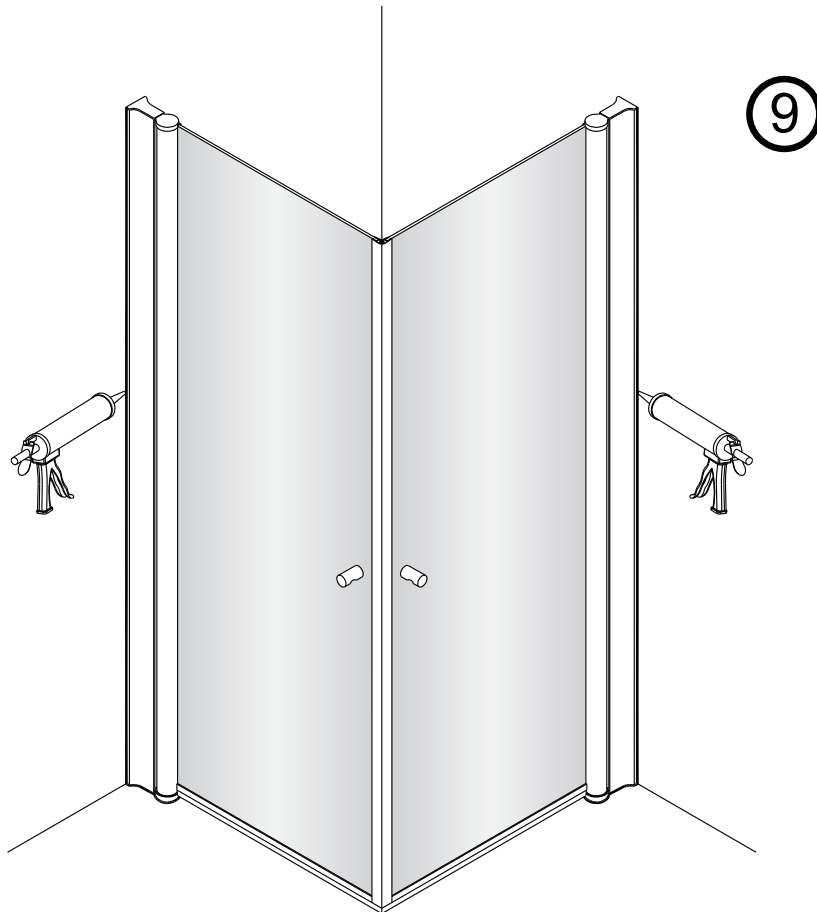


7



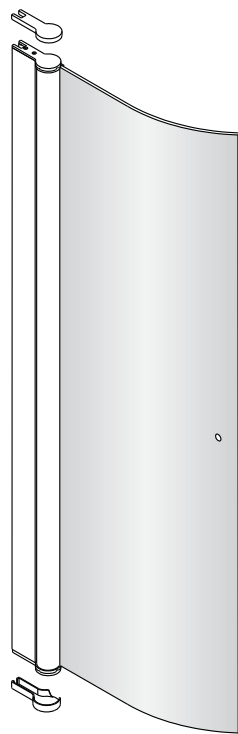
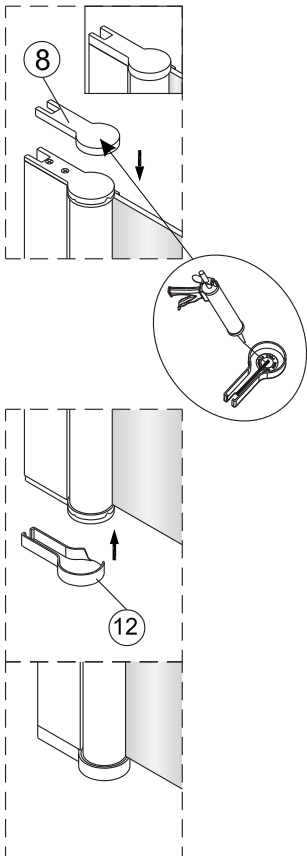
8



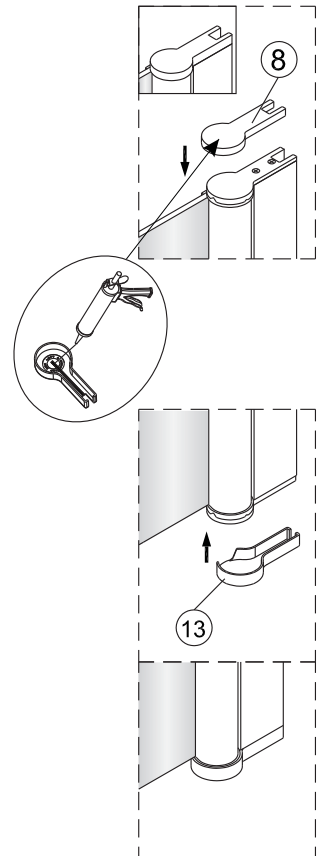
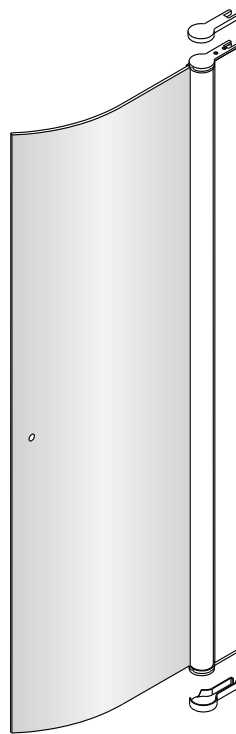


## Kombination 2

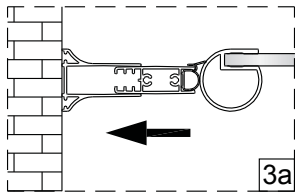
① Se steg 1, kombination 1



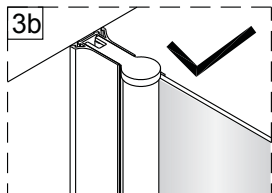
②



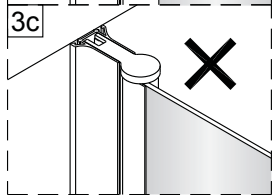
3



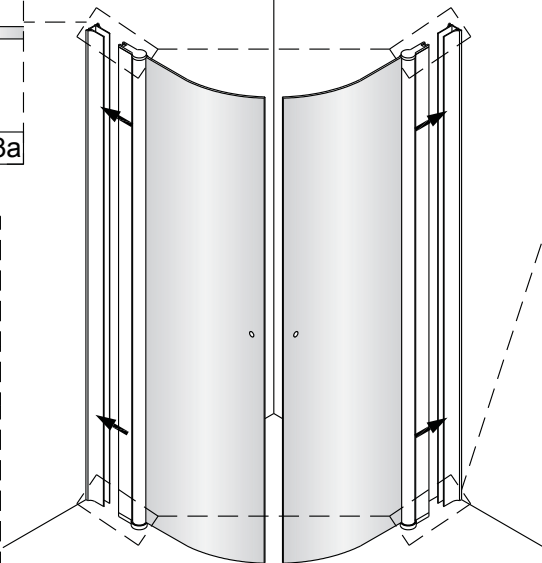
3a



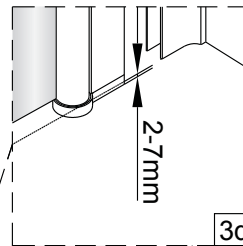
3b



3c



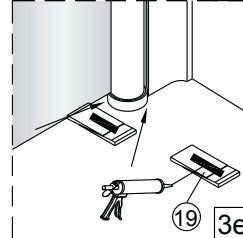
Duschväggarna ska monteras med stöd av golvyta.



2-7mm

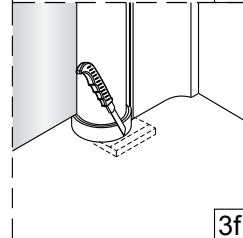
3d

Om du skulle behöva justera väggprofilen i höjdlöd, medföljer två kilar som underlättar injusteringen. Om du inte behöver justera, så slänger du bara kilarna.



3e

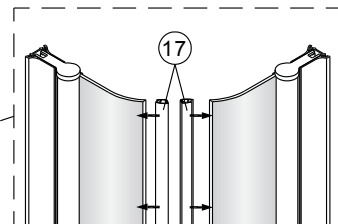
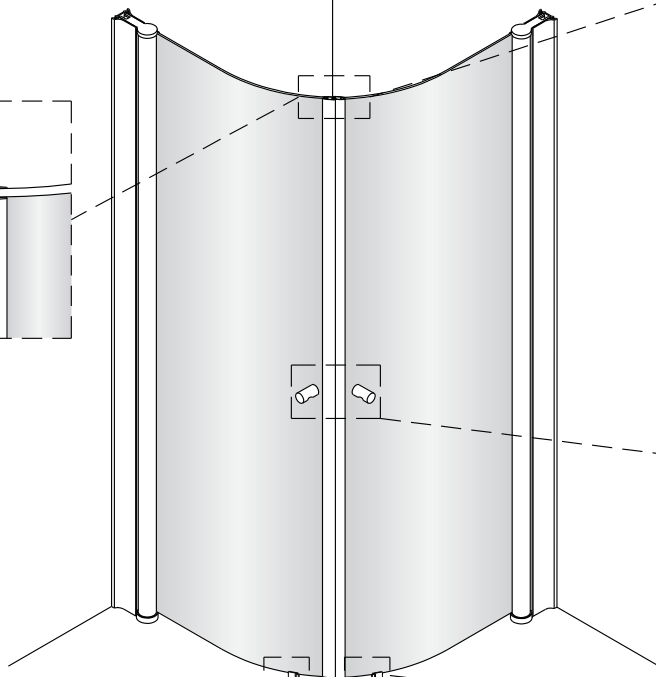
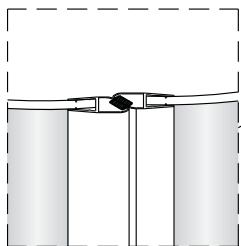
Om du använder kilarna, applicera silicon på både översida och undersida.



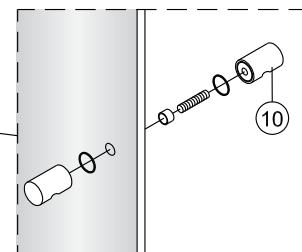
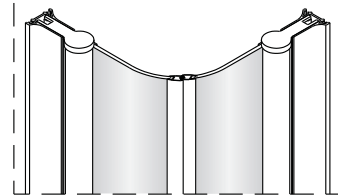
3f

När du är klar skär du bort synliga delar av kilarna.

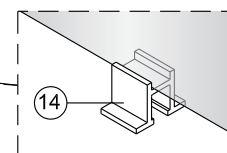
4



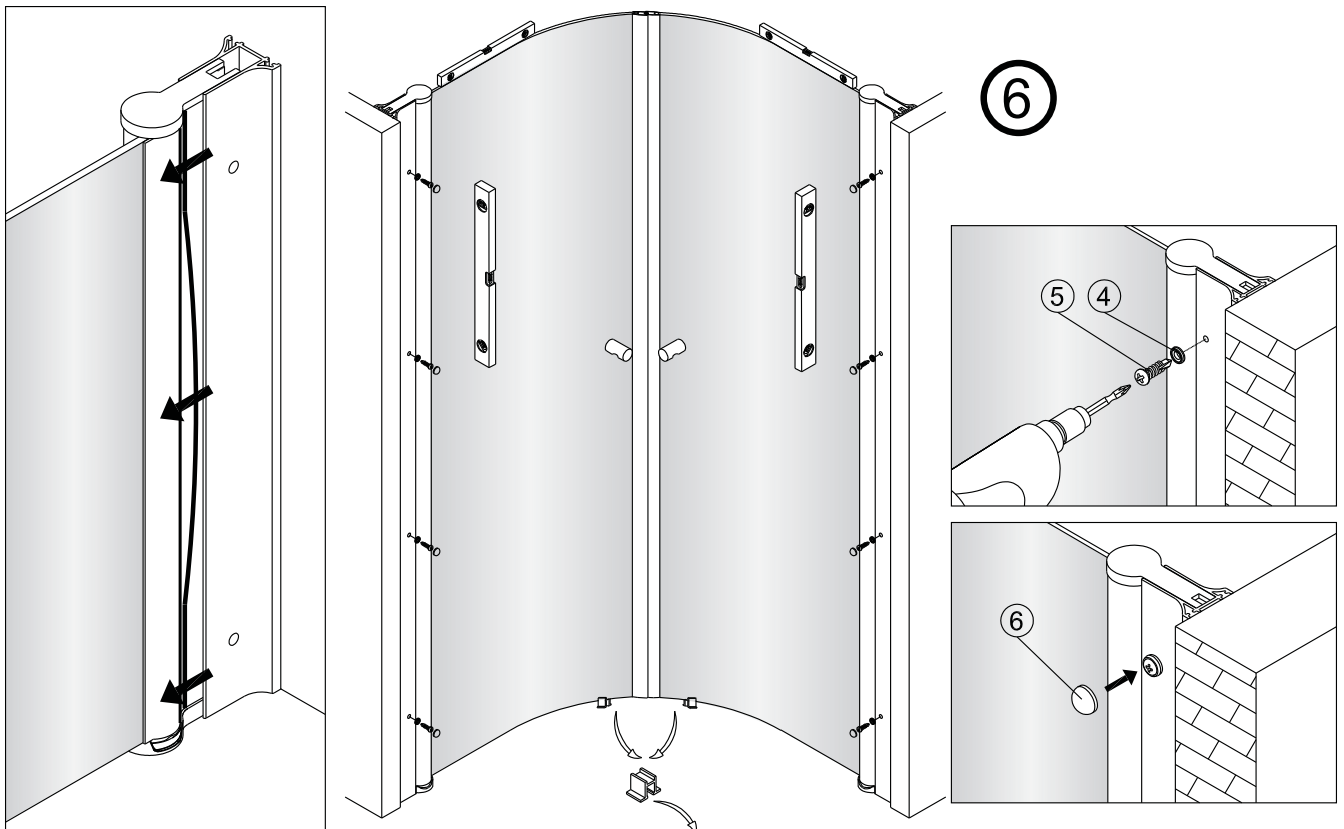
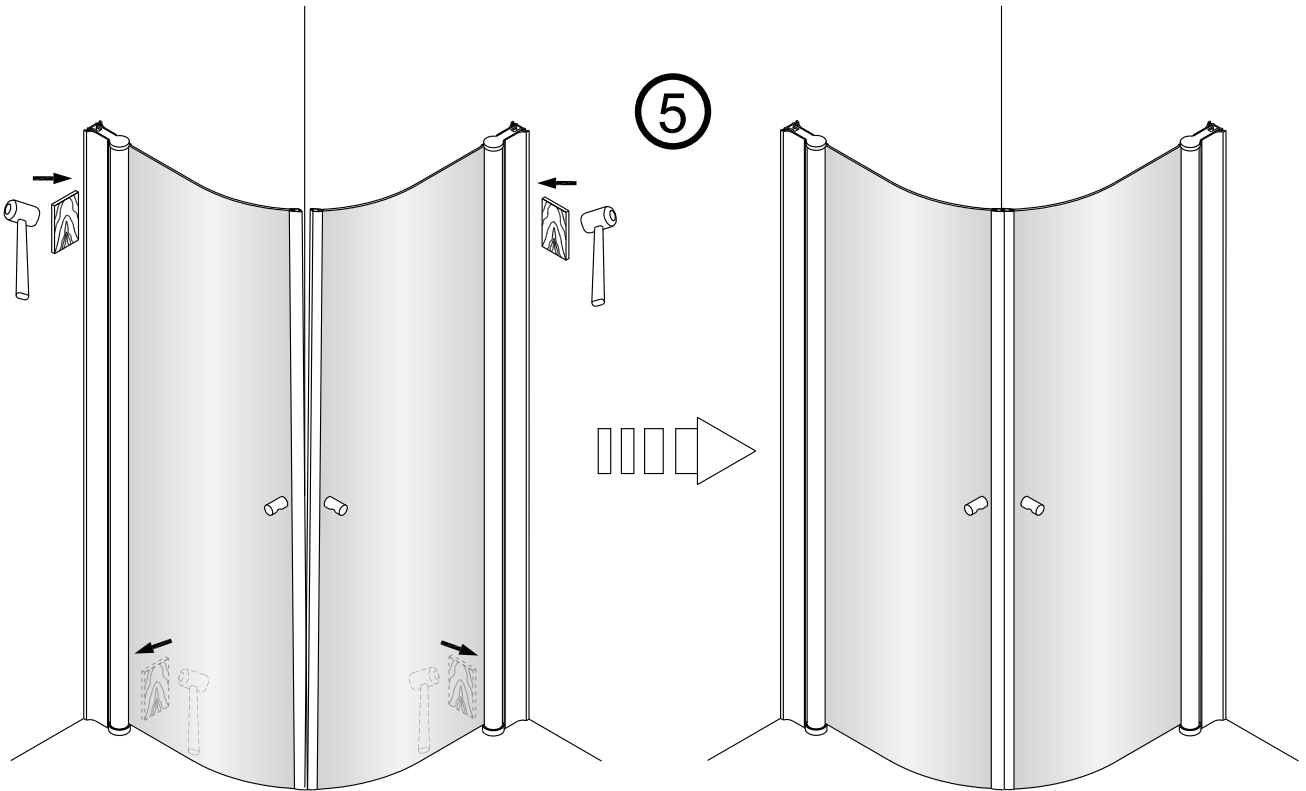
17



10

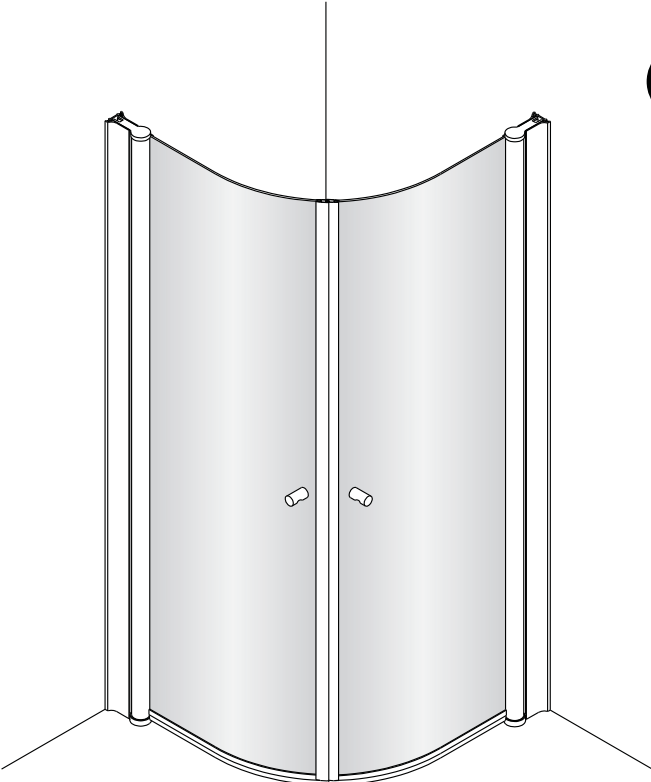


14

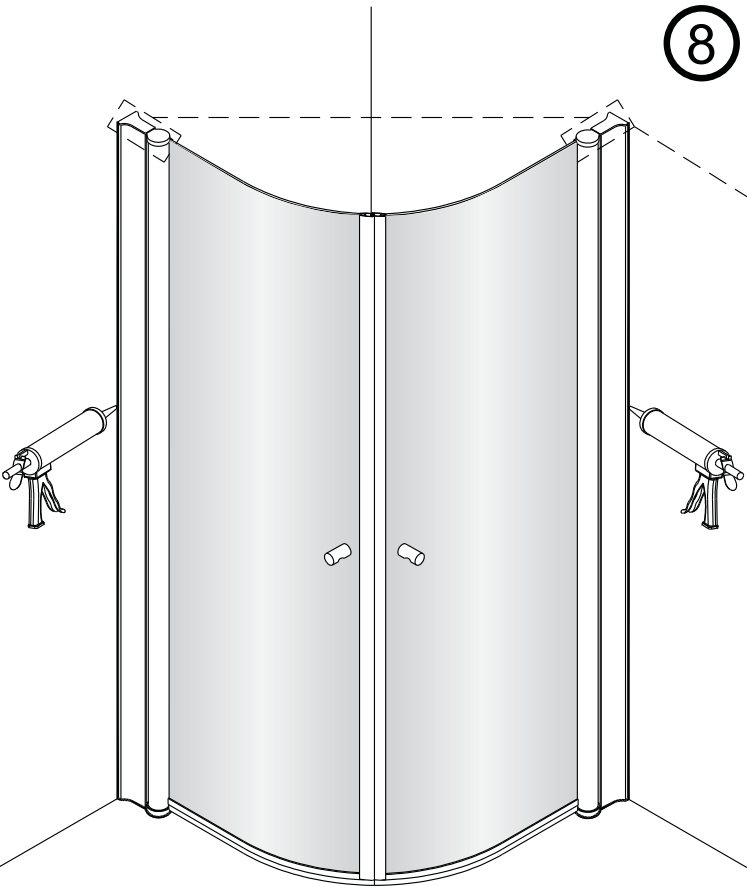
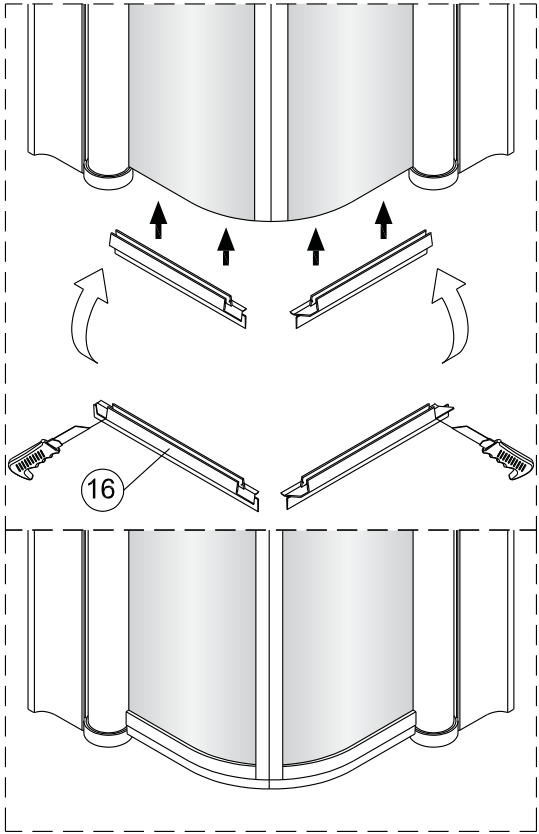


Innan du skruvar fast skruvarna i nästa moment, kontrollera att det inte uppstått ett mellanrum mellan profilerna. Om mellanrum uppstått, justera detta före montage av skruvarna.

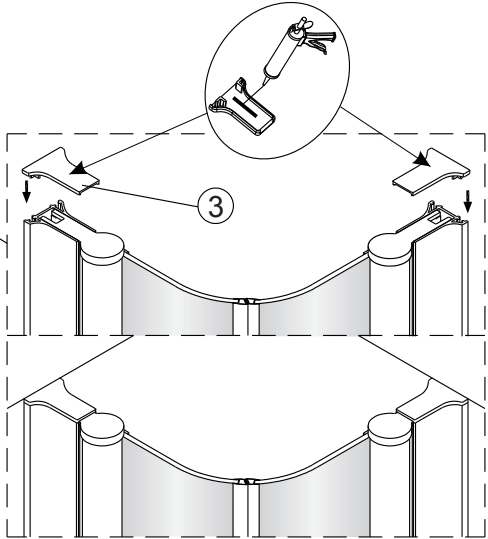




7

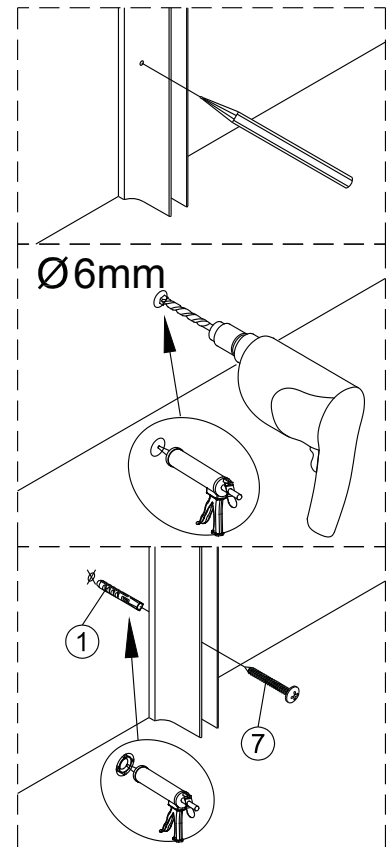
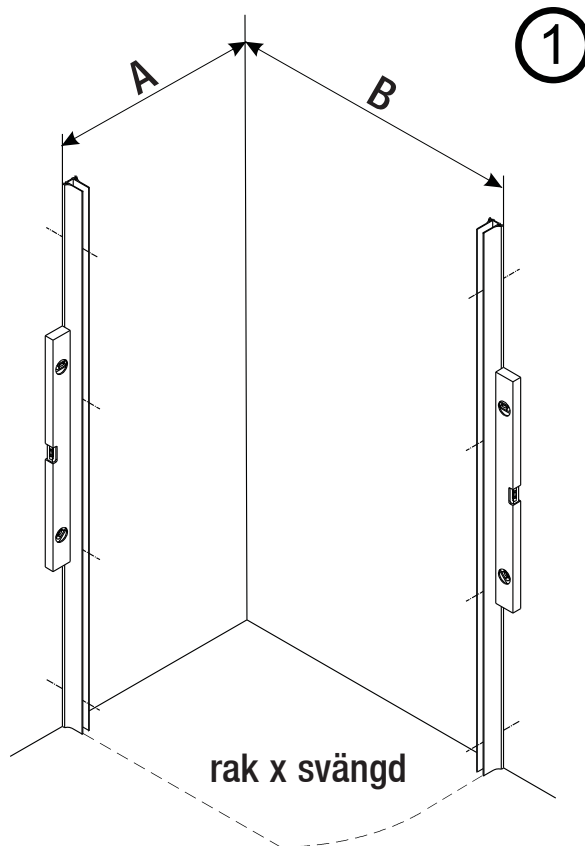


8



## Kombination 3 och 4

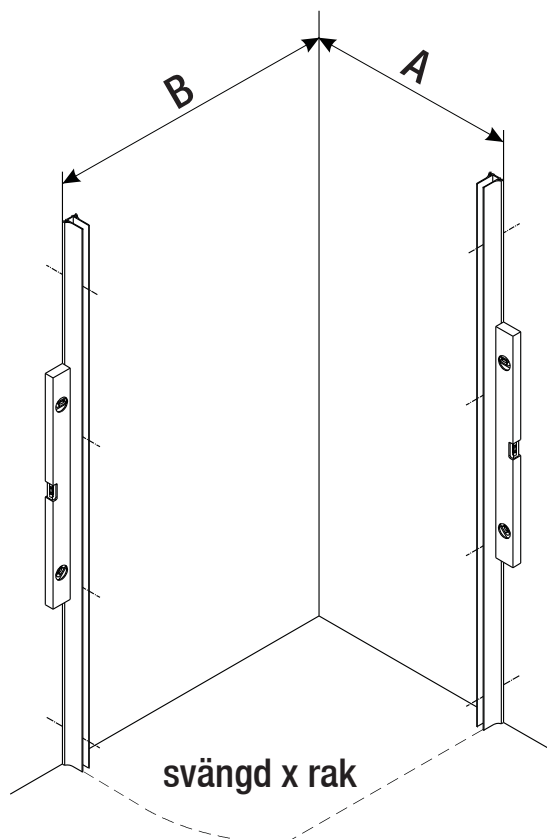
Kombination 4 kräver att du vänder på måtten.

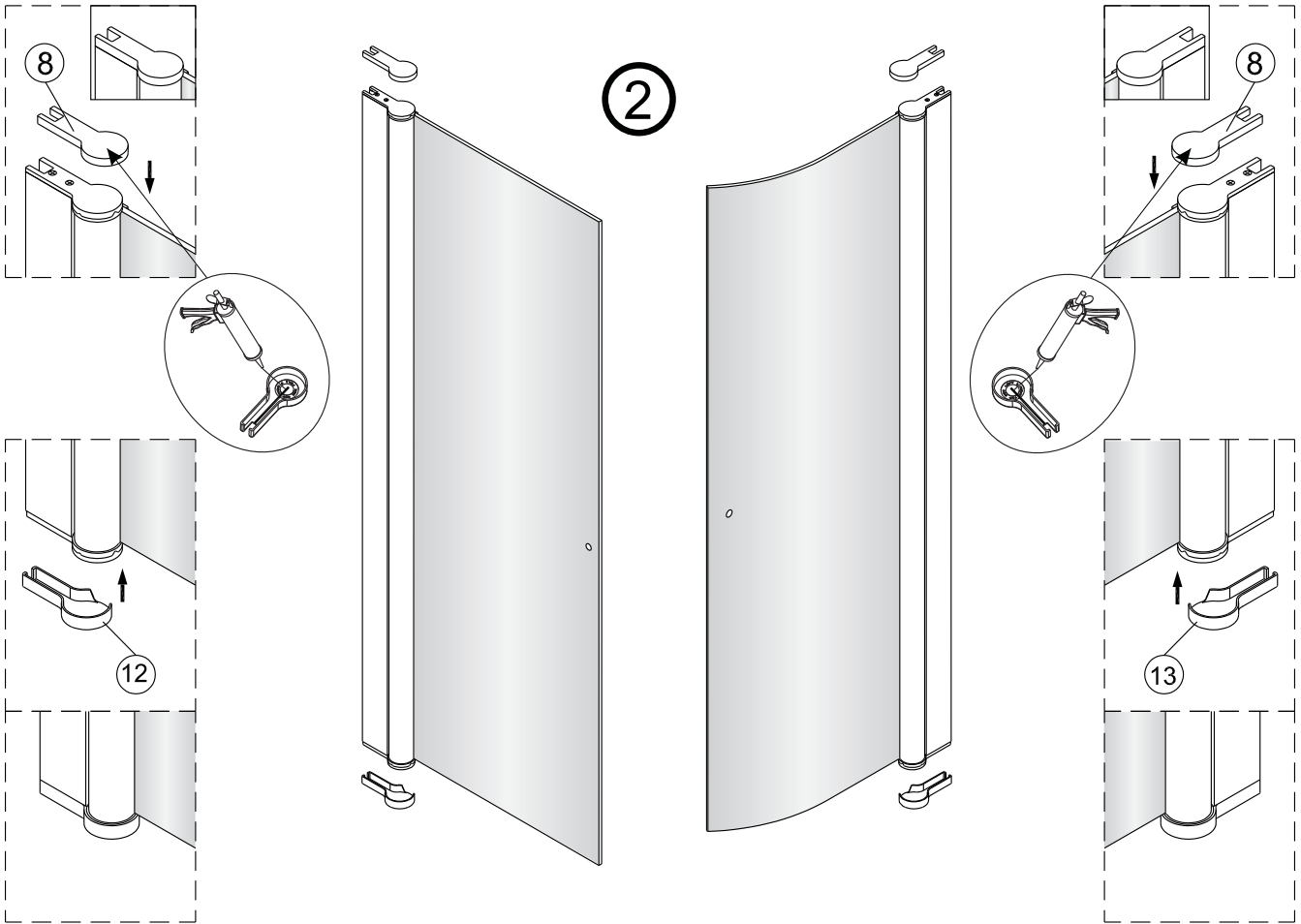


	svängd
70	53.5cm
80	63.5cm
90	73.5cm
100	83.5cm

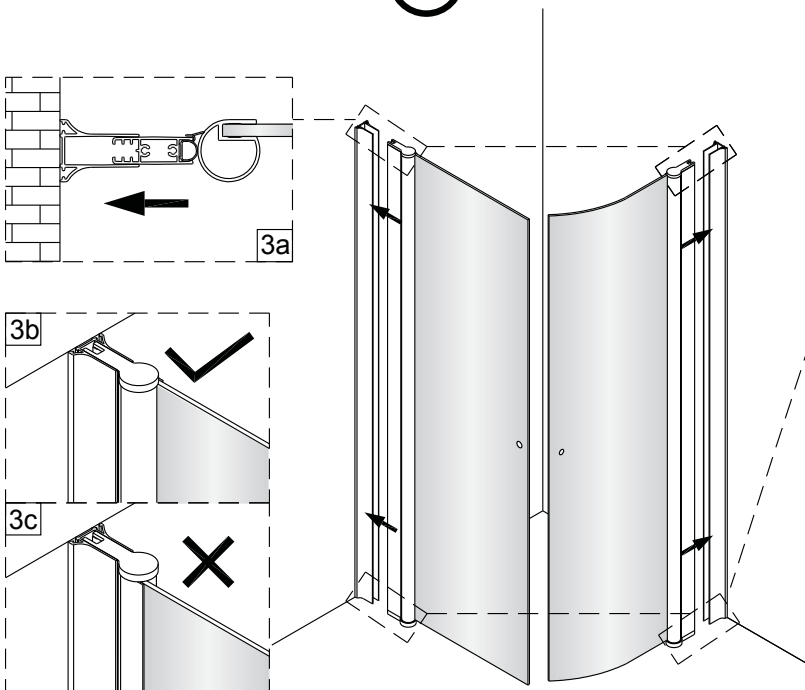
	rak
70	83cm
80	93cm
90	103cm
100	113cm

Samtliga mått har en justerbarhet på  $\pm 1$  cm.

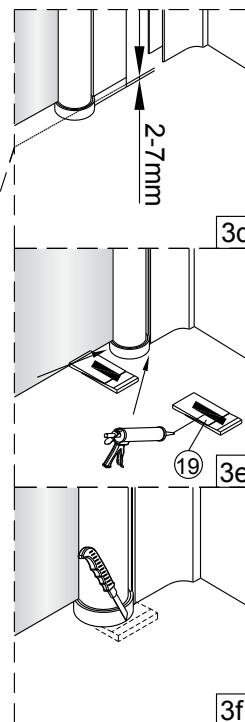




3



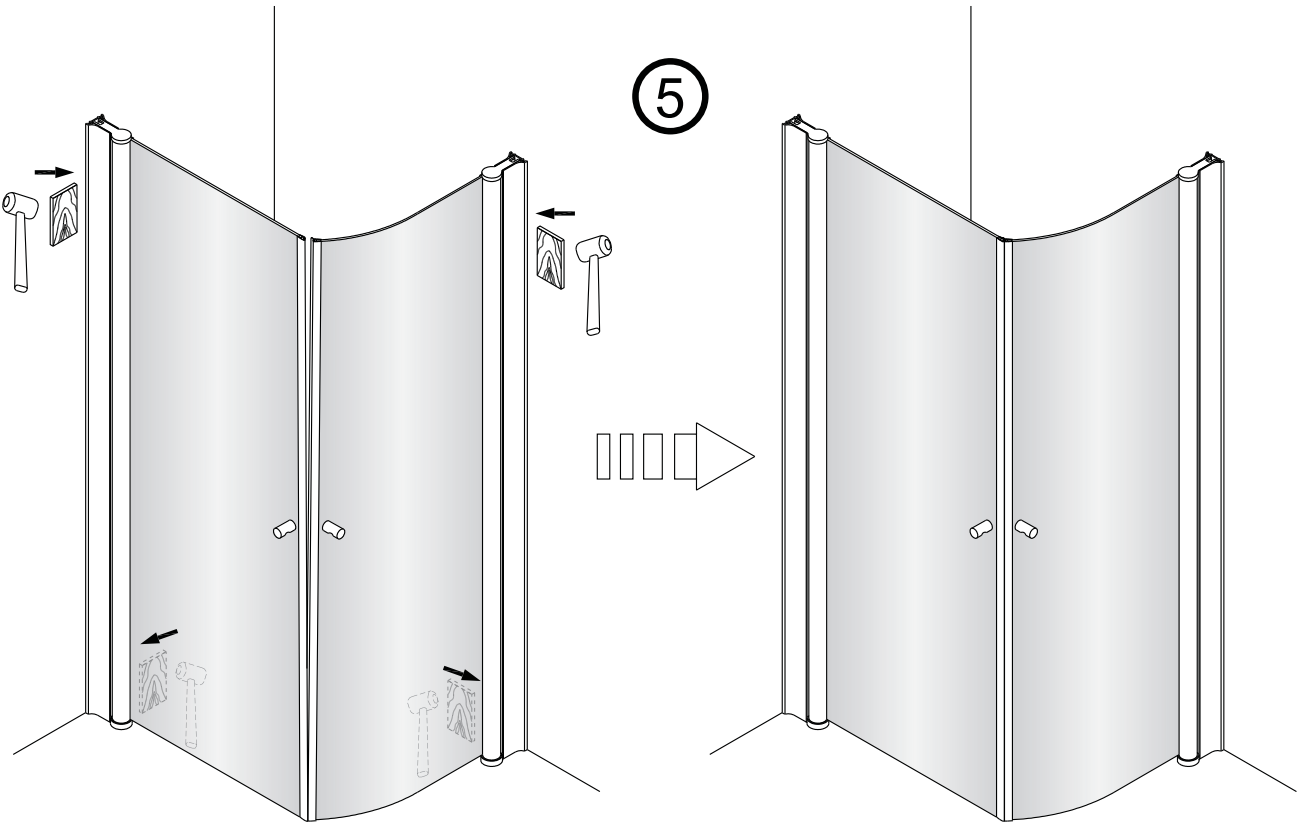
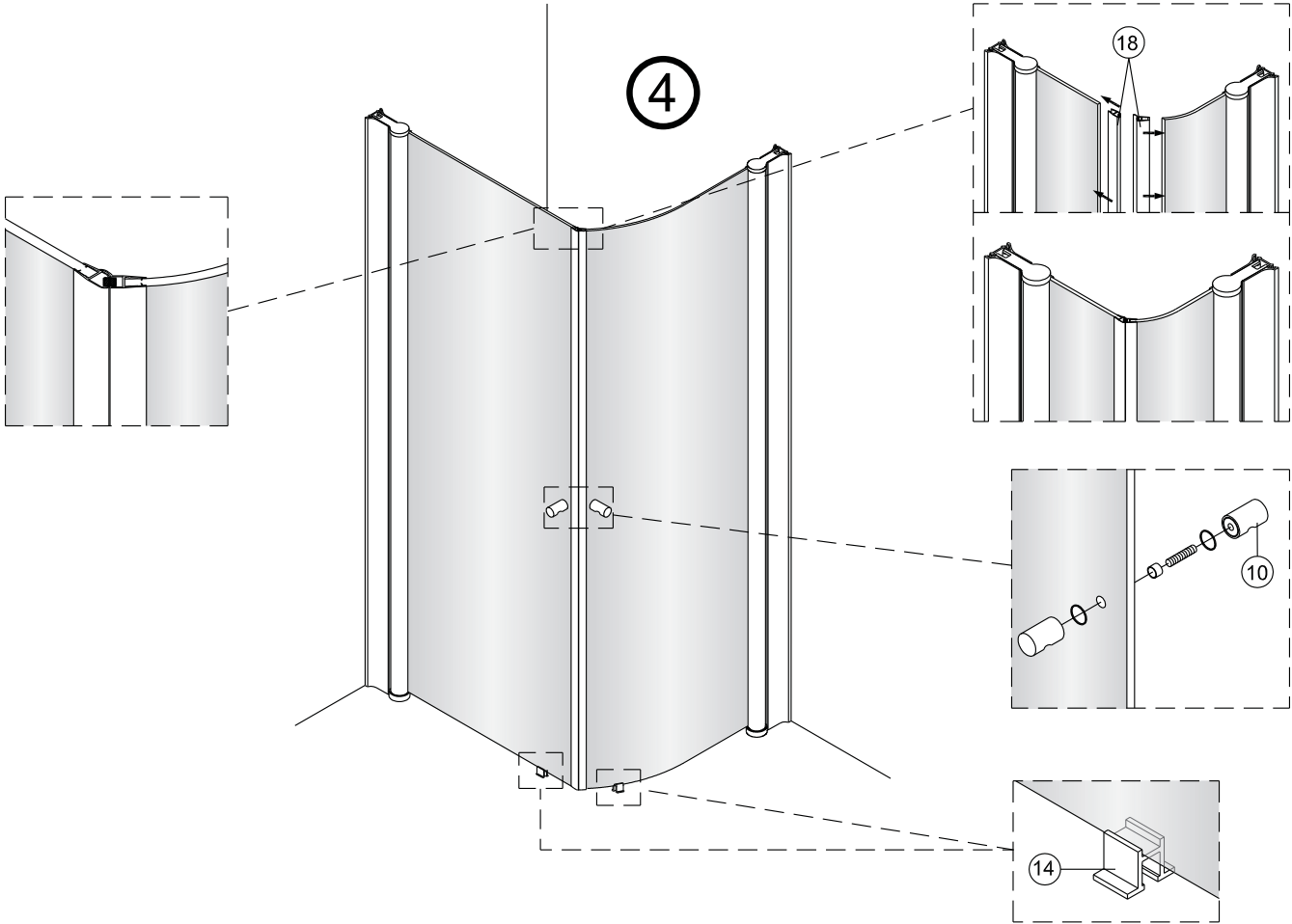
## Duschväggarna ska monteras med stöd av golvyta.



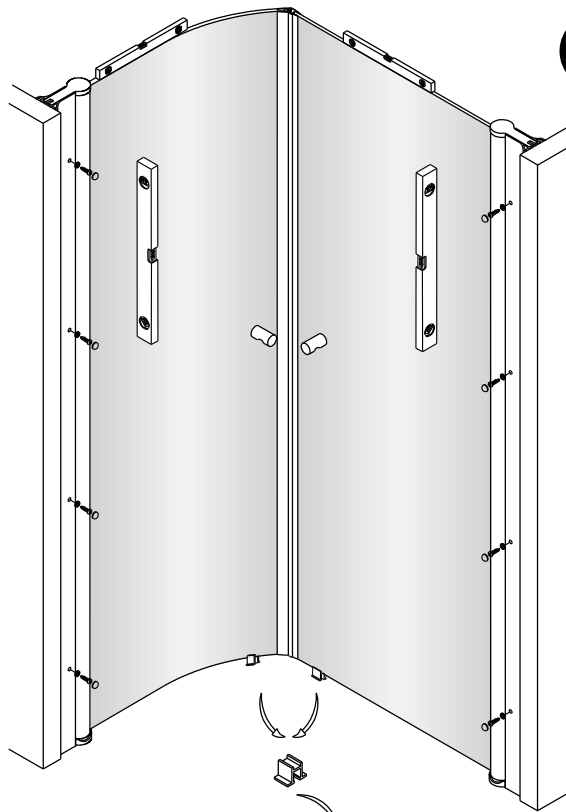
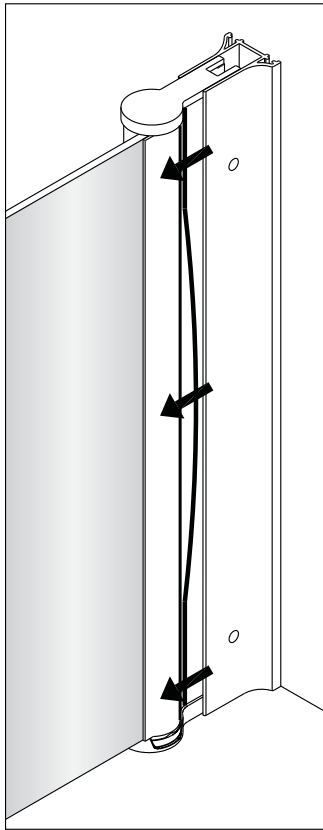
Om du skulle behöva justera väggprofilen i höjdlöd, medföljer två kilar som underlättar injusteringen. Om du inte behöver justera, så slänger du bara kilarna.

Om du använder kilarna, applicera silicon på både översida och undersida.

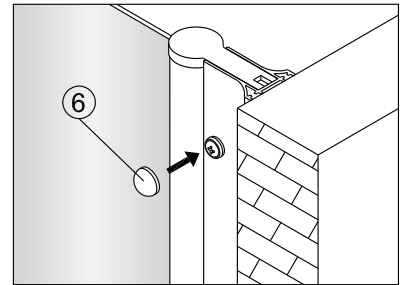
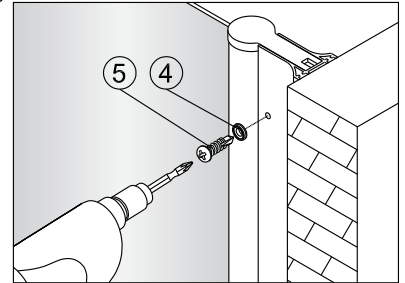
När du är klar skär du bort synliga delar av kilarna.





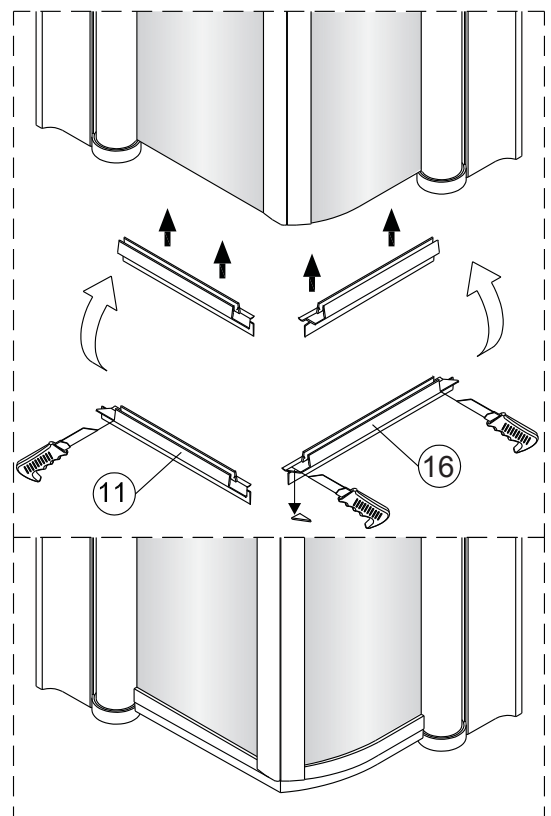
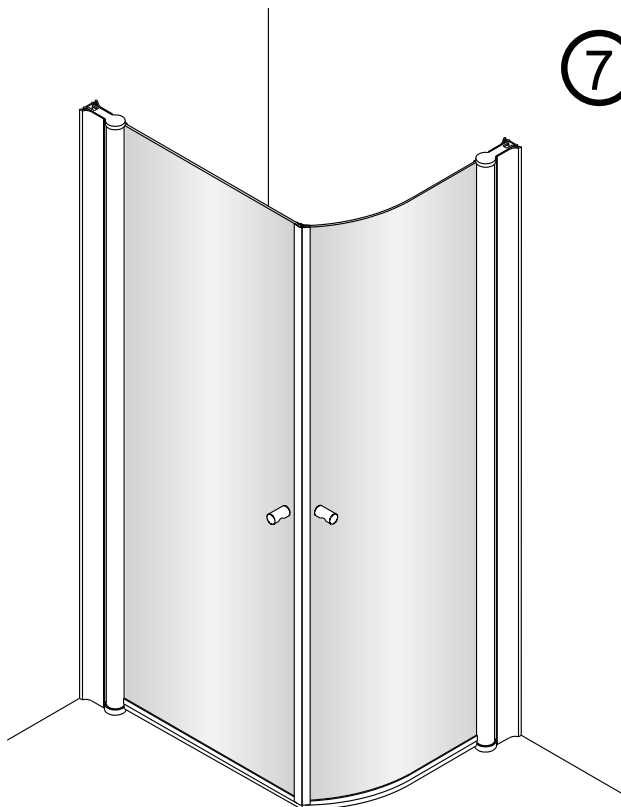


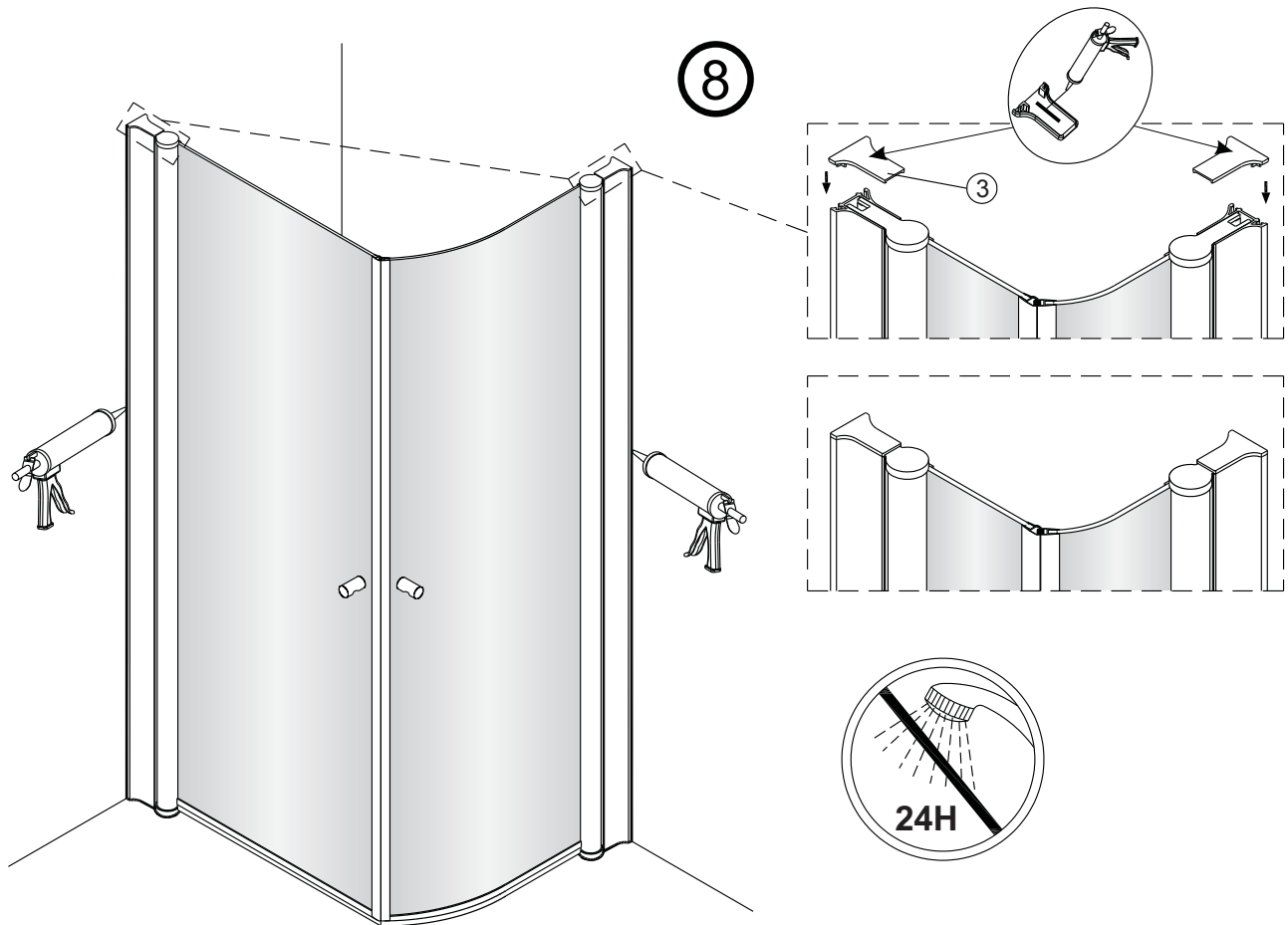
6



Innan du skruvar fast skruvarna i nästa moment, kontrollera att det inte uppstått ett mellanrum mellan profilerna. Om mellanrum uppstått, justera detta före montage av skruvarna.

7



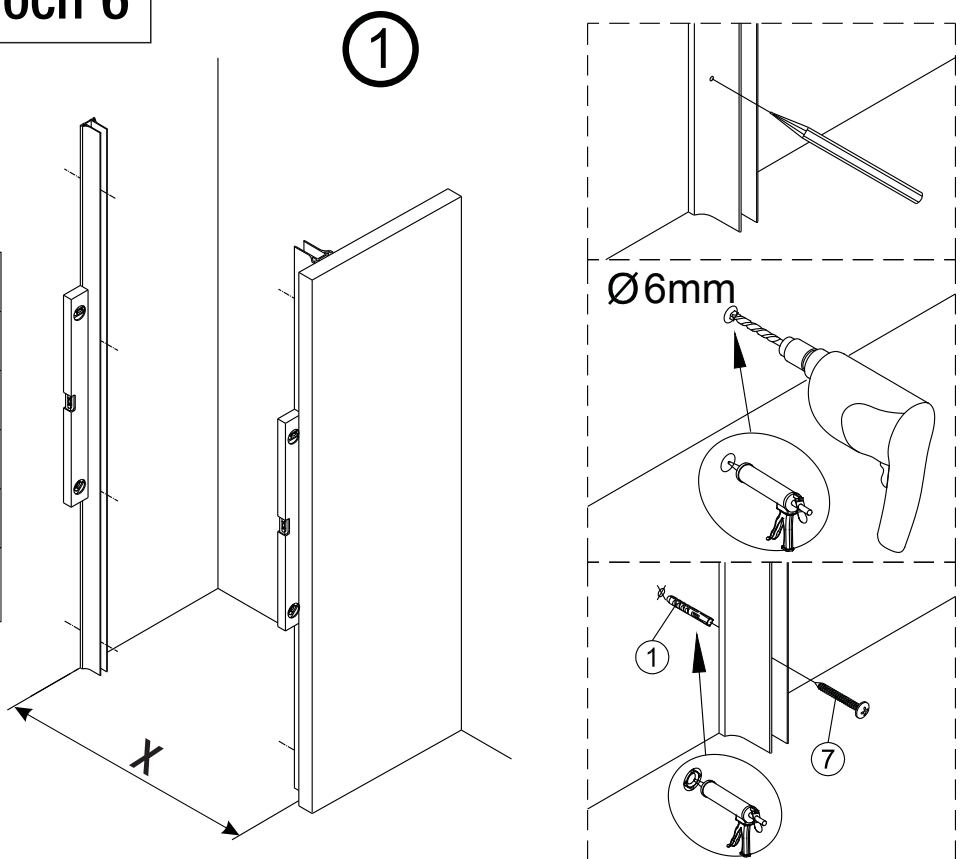


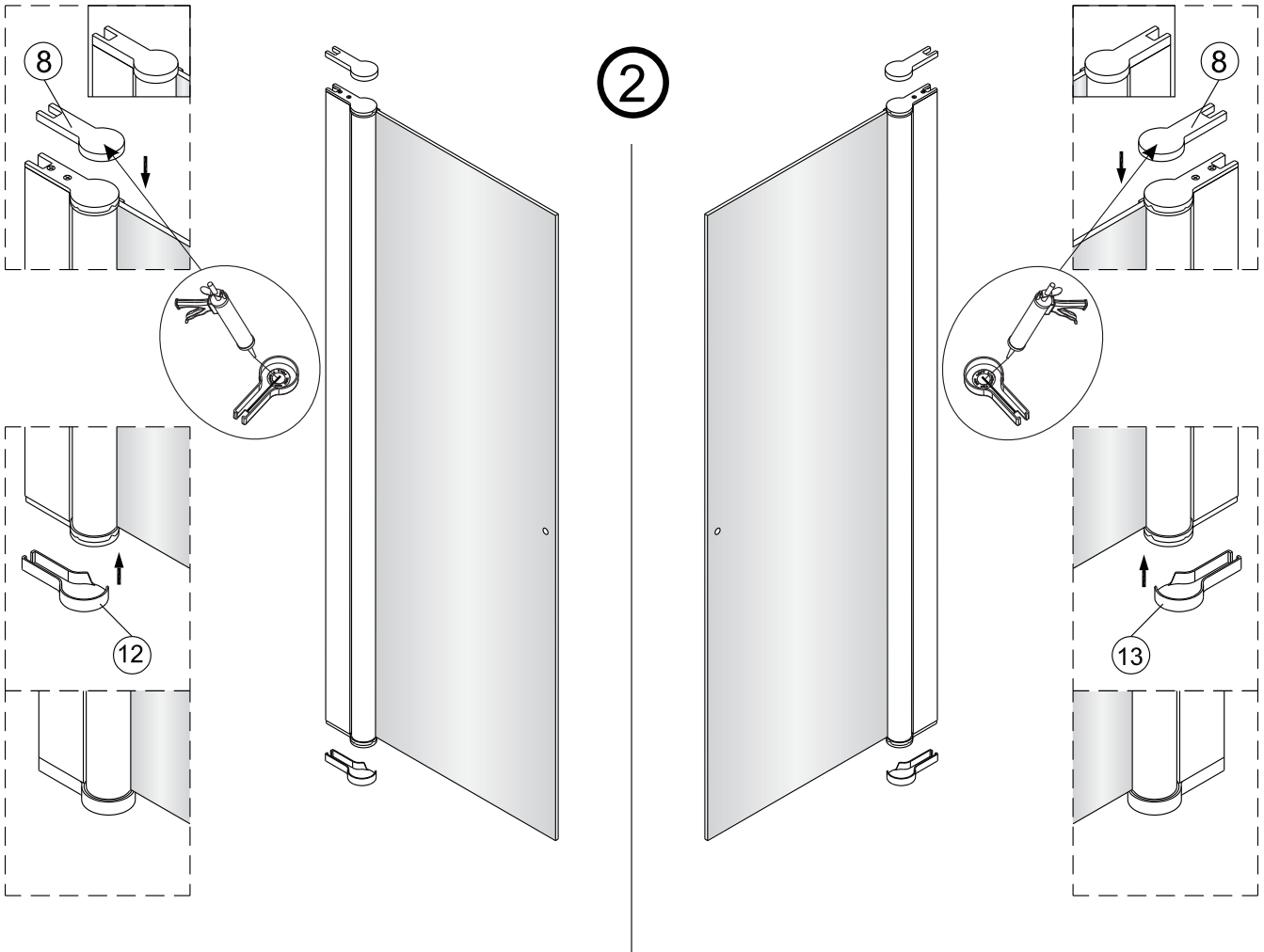
## Kombination 5 och 6

Nischdörr rak	Nischmått* (cm)
70	64.8
80	74.8
90	84.8
100	94.8

\*Exklusive nischprofil, endast dörrmått.

Samtliga mått har en justerbarhet på  $\pm 1$  cm.



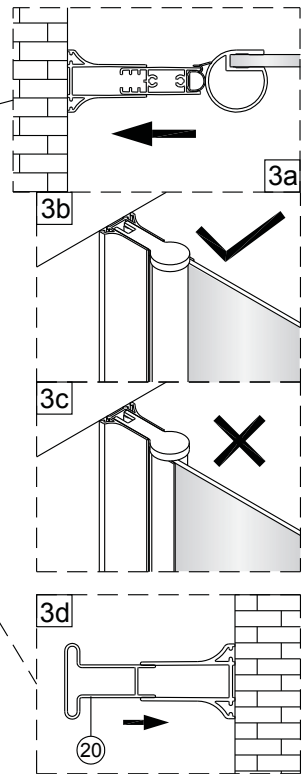
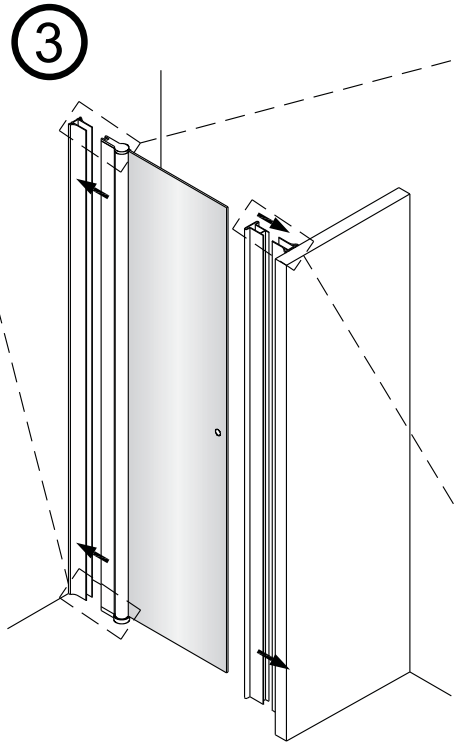
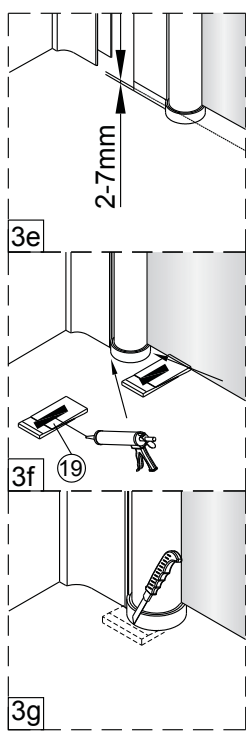


## Duschväggarna ska monteras med stöd av golvyta.

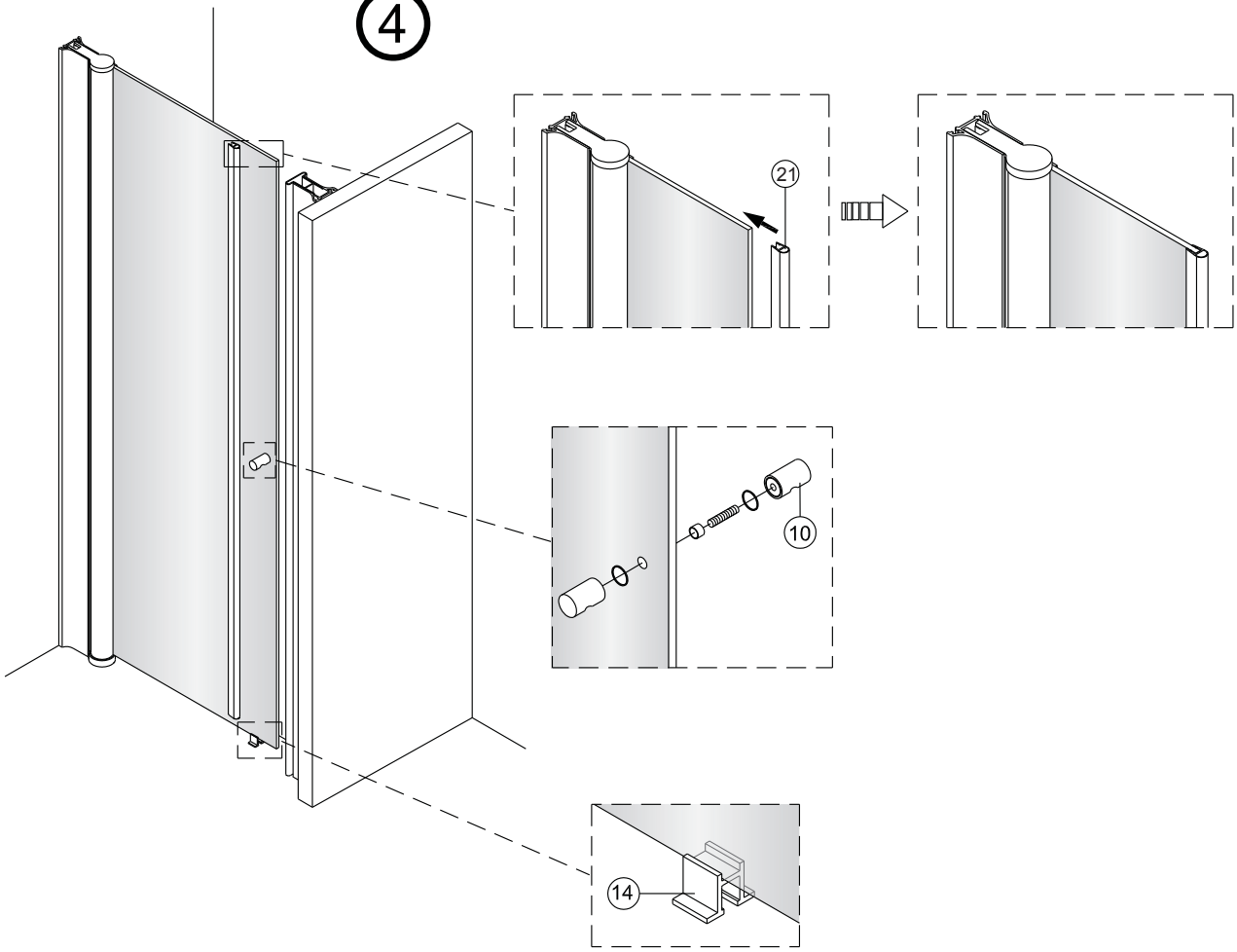
Om du skulle behöva justera väggprofilen i höjdlid, medföljer två kilar som underlättar injusteringen. Om du inte behöver justera, så slänger du bara kilar.

Om du använder kilar, applicera silicon på både översida och undersida.

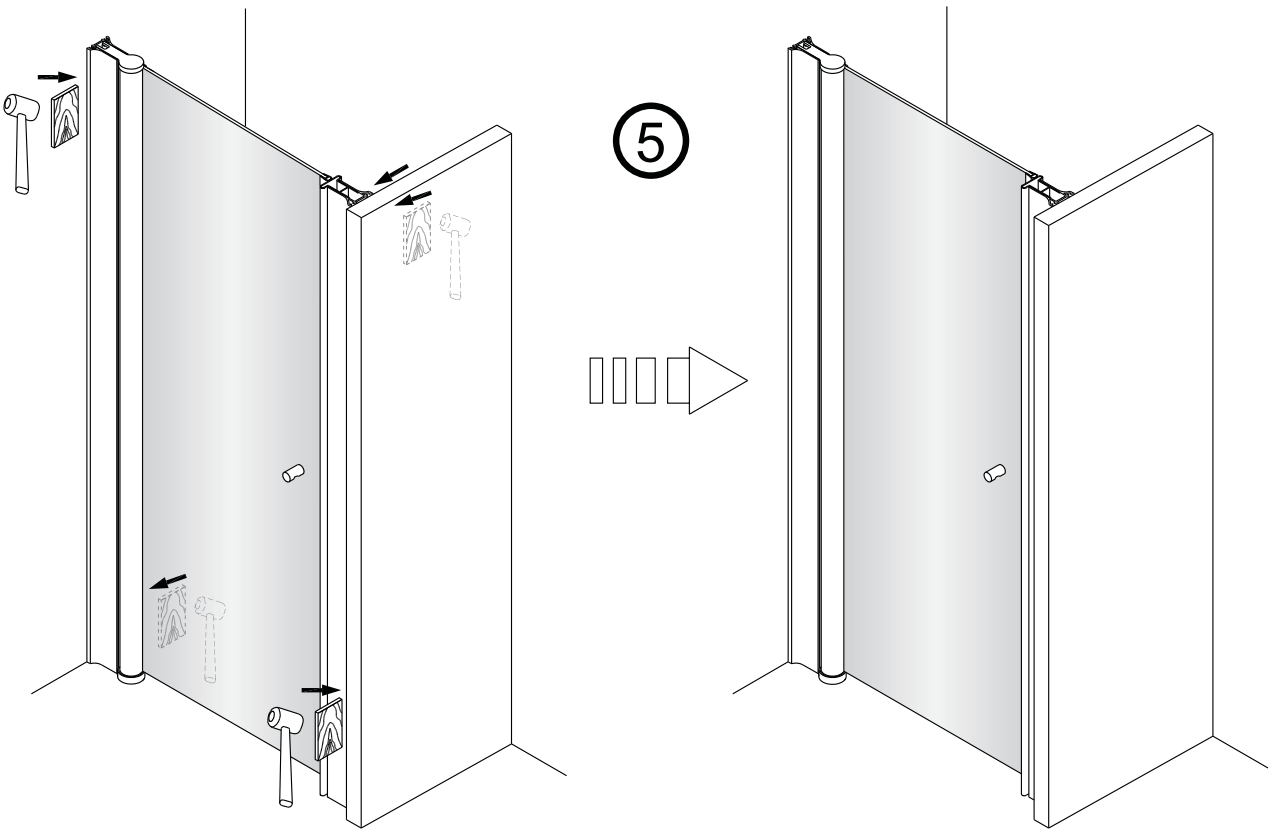
När du är klar skär du bort synliga delar av kilar.

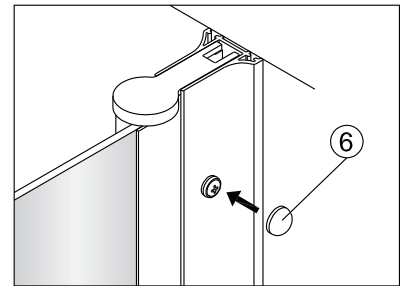
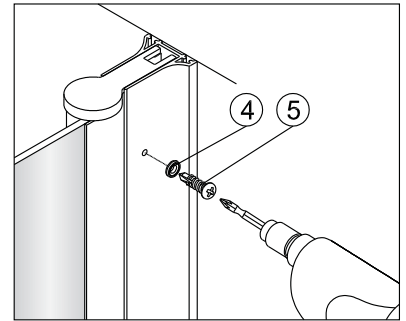
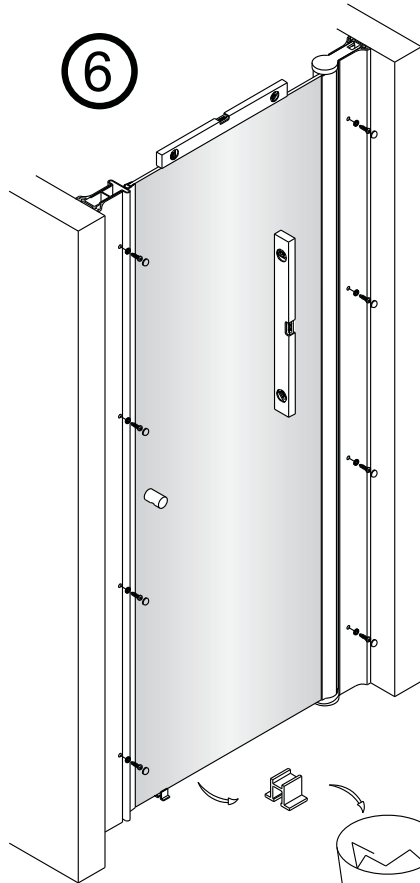
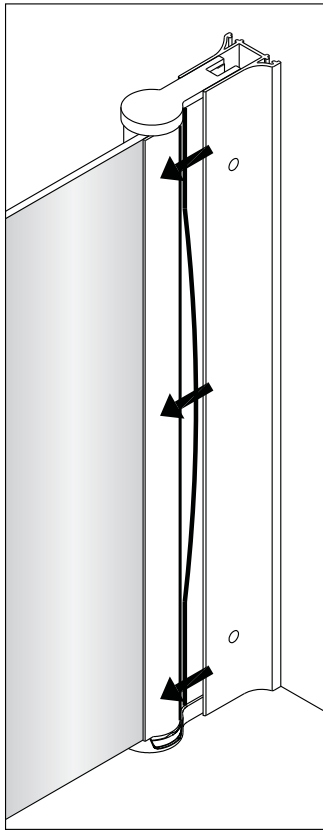


4

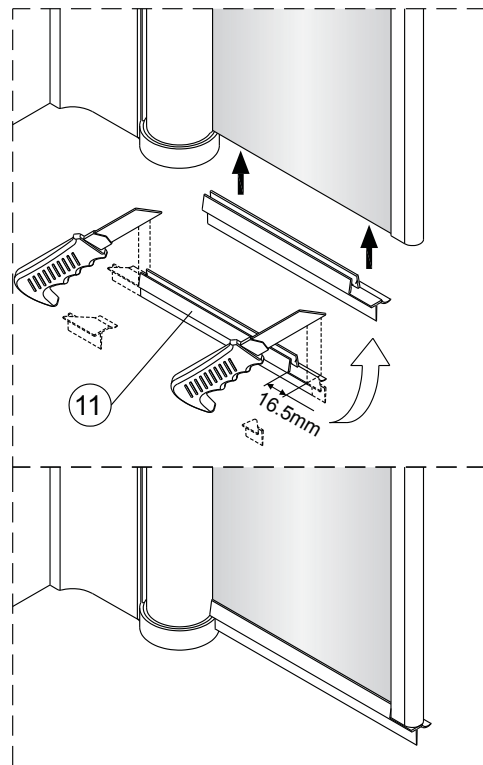
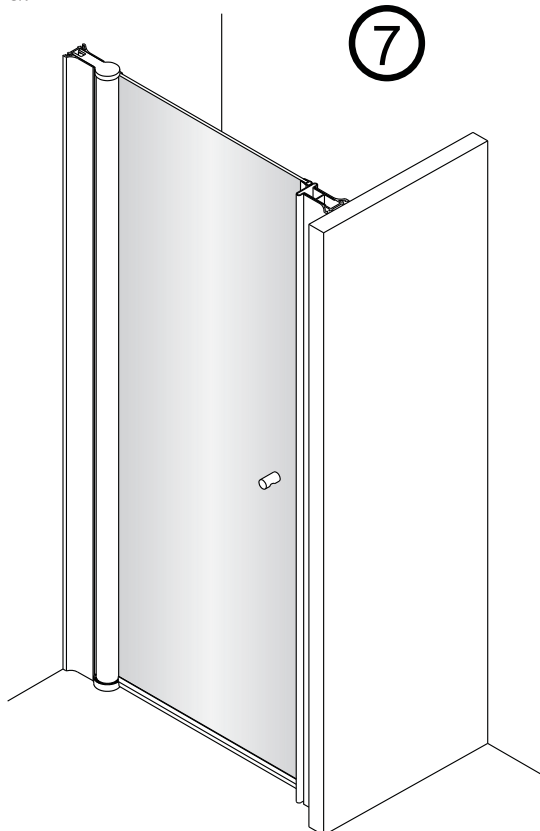


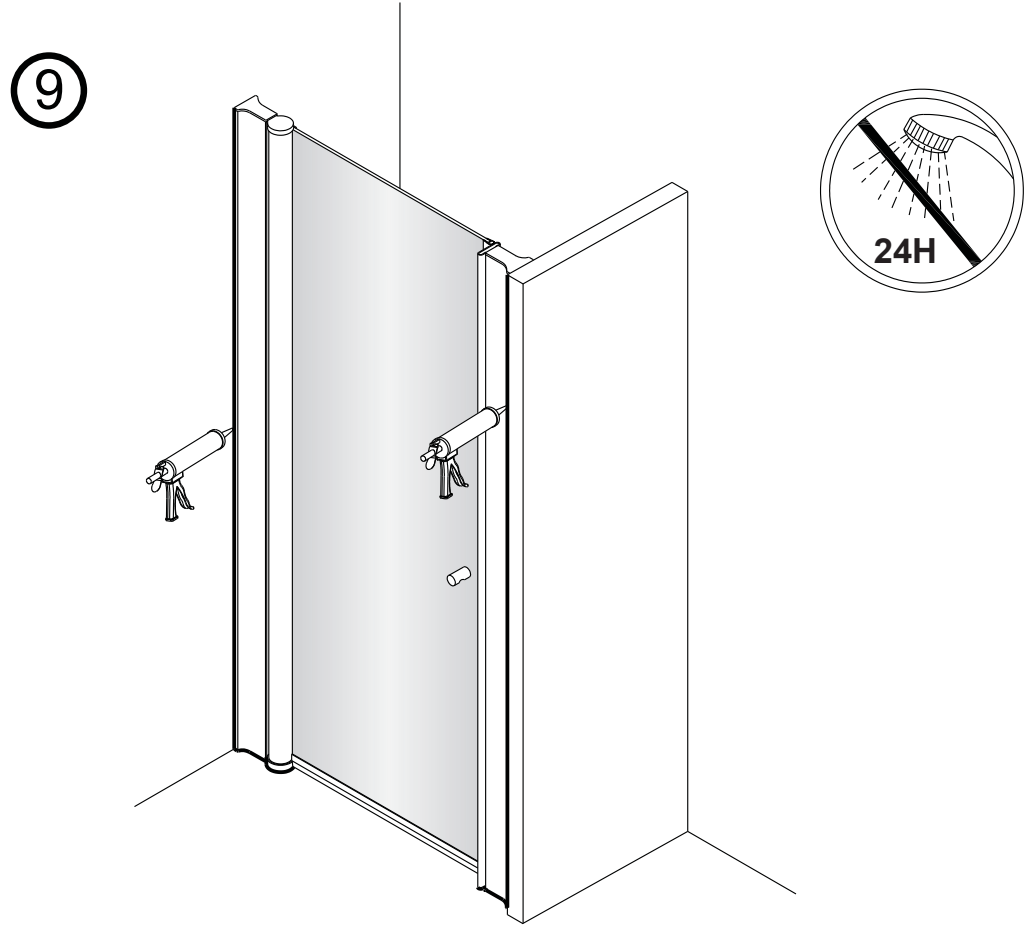
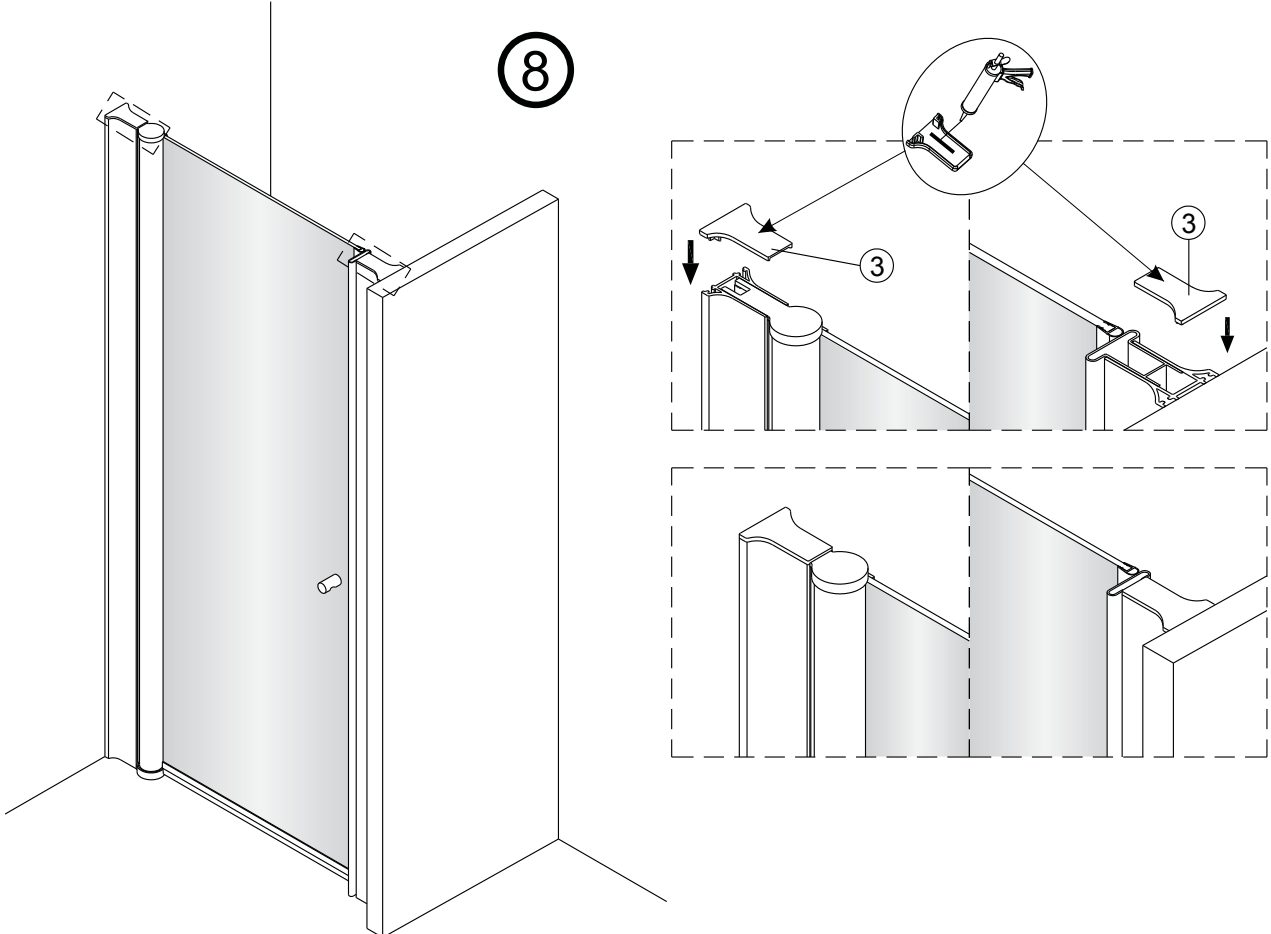
5





Innan du skruvar fast skruvarna i nästa moment, kontrollera att det inte uppstått ett mellanrum mellan profilerna. Om mellanrum uppstått, justera detta före montage av skruvarna.





**⚠ Observera:** Om du fått fettfläckar vid installationen på modellen med frostat glas, tag bort detta lättast med suddgummi. Övriga glastyper rengöres med mildt rengöringsmedel.

