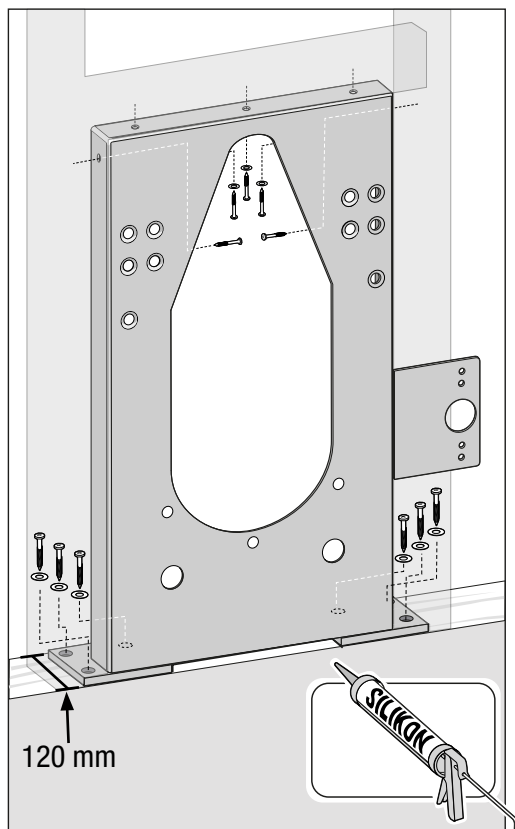




Vid infästning i våtrum ska Branschregler Säker Vatteninstallation följas



Skruvinfästningar

Ska göras i massiv konstruktion, exempelvis träreglar, träkortlingar, betong eller i annan konstruktion som är provad och godkänd för infästning.

Infästning i golv

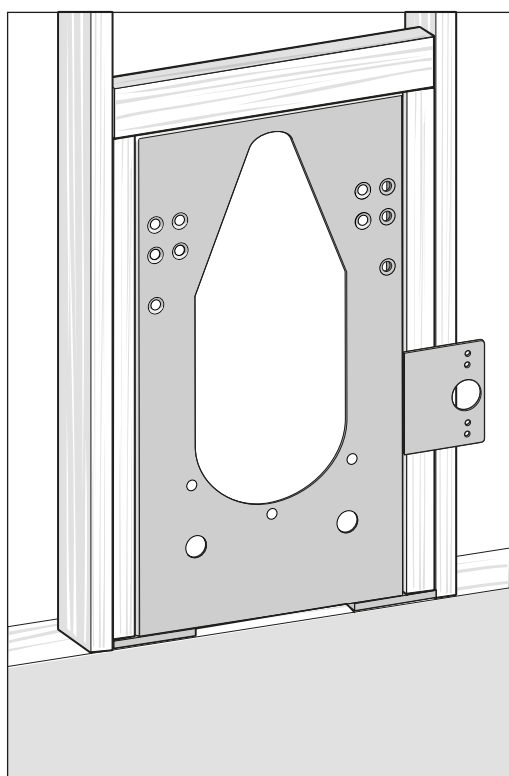
Monteringsytan ska vara fri från golvvärme och ha ett borrh- och skruv djup på 60 mm. Om förläggningsdjupet är större än 60 mm får rör- och elledningar förläggas under monteringsytan.

Tätningar av infästningar i våtzone 1 och 2

Alla infästningar ska tätas mot väggens eller golvets tätskikt. Material för tätning, exempelvis silikon, ska fästa mot underlaget och vara vattenbeständigt, mögelresistent och åldringsbeständigt.

Vid golvanlutet avlopp

Om fixturen inte byggs in i väggen utan istället placeras exempelvis i installationsvägg med vattentätt golv, säkerställ att avloppsröret dras upp minst 60 mm från väggens tätskikt (eller golvets uppvik).



Monteringsanvisning

1. Säkerställ att fixturen installeras i linje med väggens insida. Använd skruv/bult anpassat för underlaget. Skruva fast fötterna i golvet samt i överkant uppåt eller åt sidan då skruvhål finns åt båda håll. Alla hål i våtrumsskikt måste tätas med silikon.

2. Välj skruvhål efter den höjd du vill ha WC-skålen monterad på. Skruva i pinnbulten (M12x125) och trä på skyddsslangen.

Mått från golv till centrum avlopp:

Översta skruvhålen: 310 mm

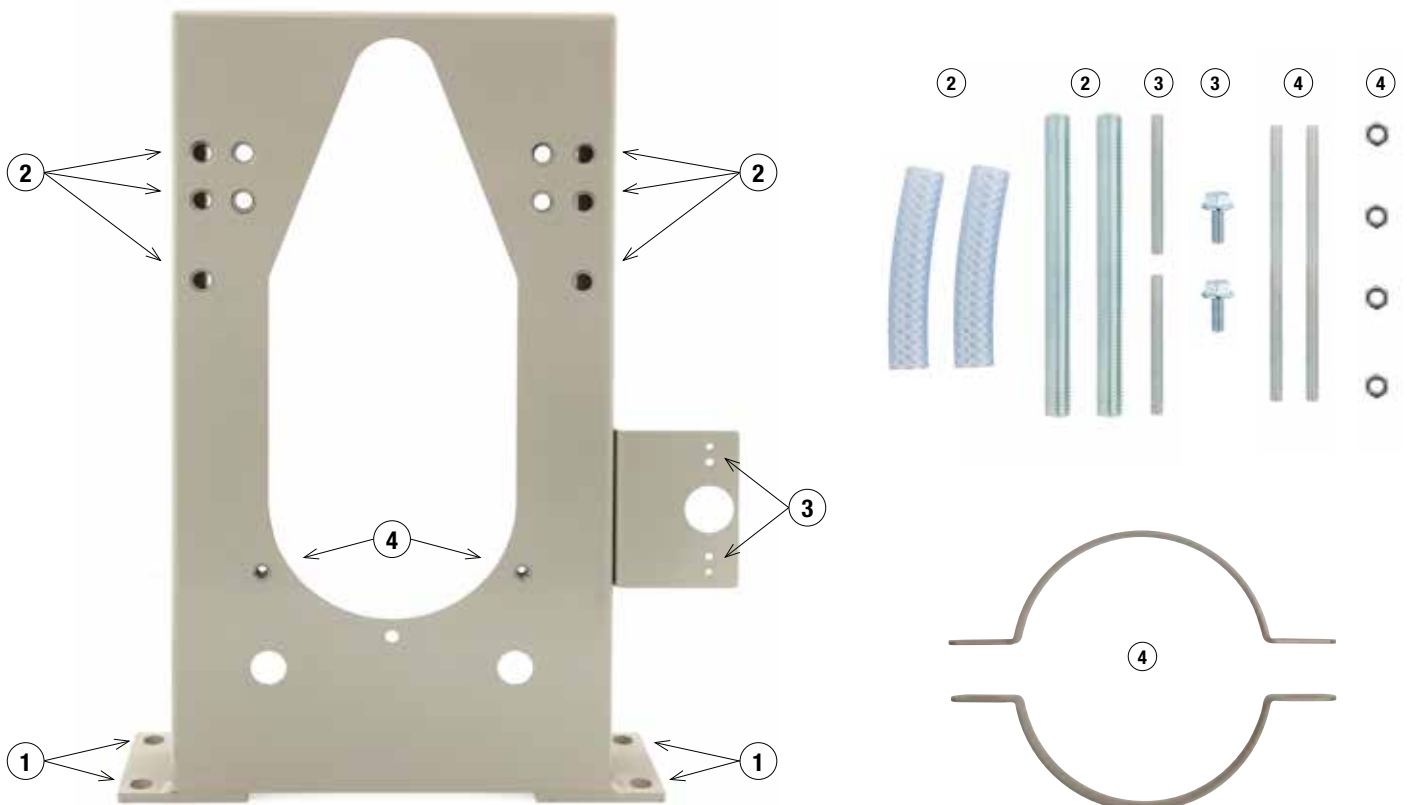
Mellersta skruvhålen: 280 mm

Nedersta skruvhålen: 245 mm

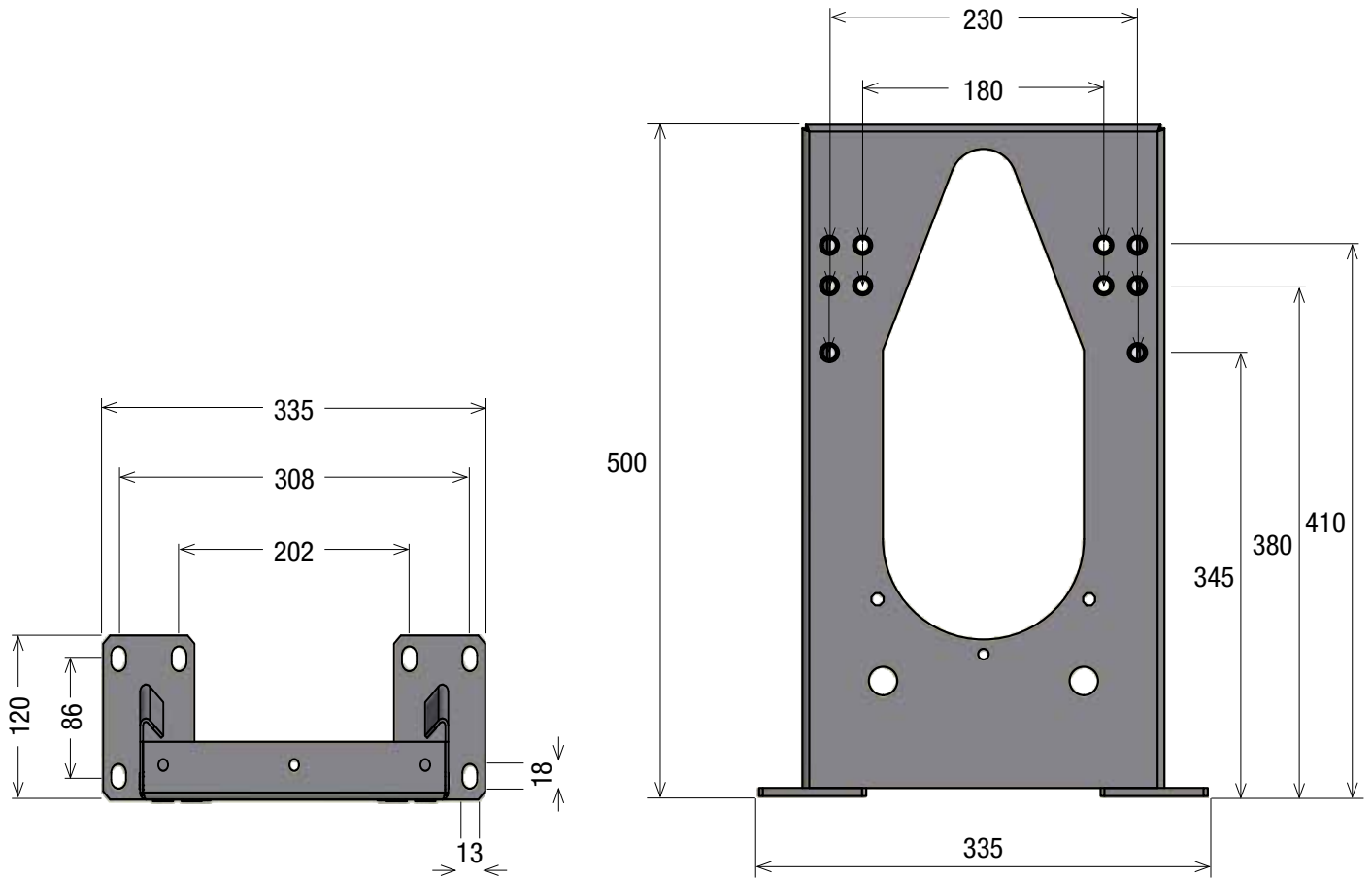
Tänk på att detta är en universalfixtur som kan användas för olika varumärken på WC-stolar. Ovan mått gäller för de flesta vägghängda WC-stolarna på svenska marknaden. Kontrollera dock alltid centrum avstånd mellan bulthålen på WC-stolen och avloppanslutningen, normalt är detta mått 10 cm. För mer detaljerad information, se s.4.

3. Valfritt. Montera väggfäste för täckbricka med medföljande 2 skruvar. Skruva fast pinnbultarna (M6x57).

4. Montera den tvådelade klamman för avloppsröret. Använd pinnbultarna (M6x115) och fäst klamman med de 4 muttrarna.

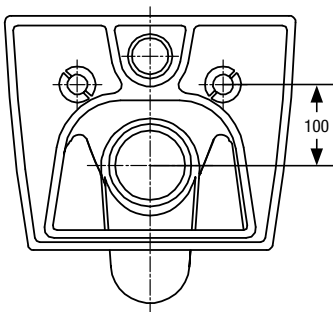


Måttangivelser



Uträkning av mått från golv till centrum avlopp

1. På WC-stolen, mät avståndet mellan bulthål och centrummått hål för avlopp



2. Måttet på WC-stolen dras sedan bort från höjdmåttet från skruvhål till golv (410/375/345 mm) enligt fixturens måttangivelser ovan.

Exempel: $410 - 100 = 310$ mm, från golv till centrum avlopp

Märkning:

Alterna WC-fixturer är märkta med Alterna samt RSK-nr 8000040.

Alterna Badrum distribueras av Dahl Sverige AB och Optimera Svenska AB
För teknisk support, kontakta oss på 020-51 55 15 eller på tk@alterna.se