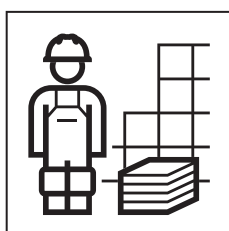


INSTALLATION MANUAL

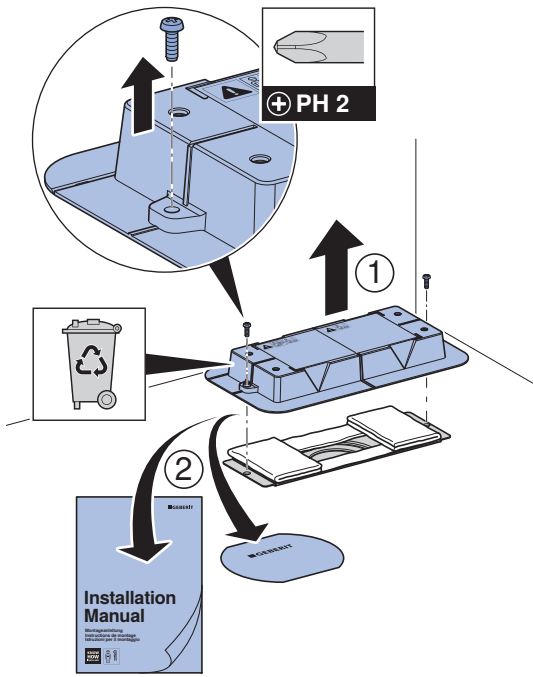
MONTAGEANLEITUNG
INSTRUCTIONS DE MONTAGE
ISTRUZIONI PER IL MONTAGGIO



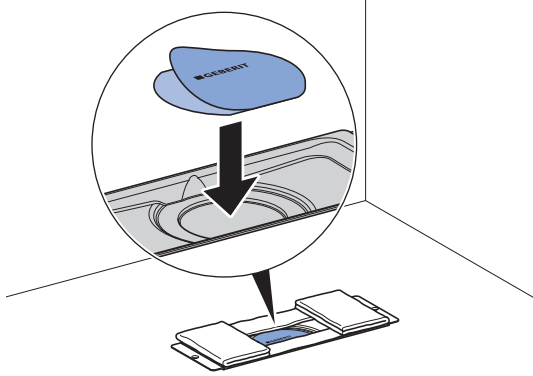
966-800-00.0(02)



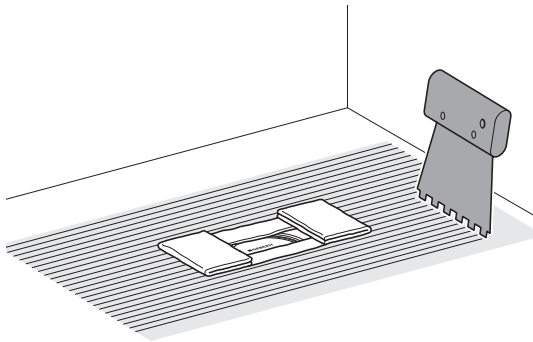
1



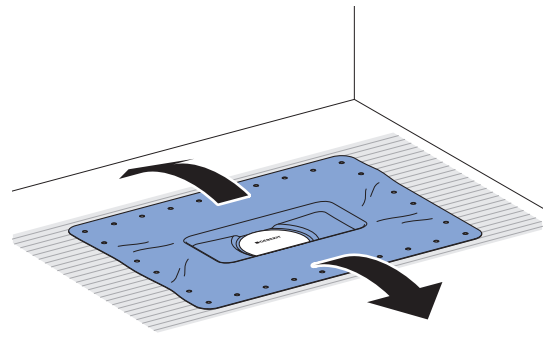
2



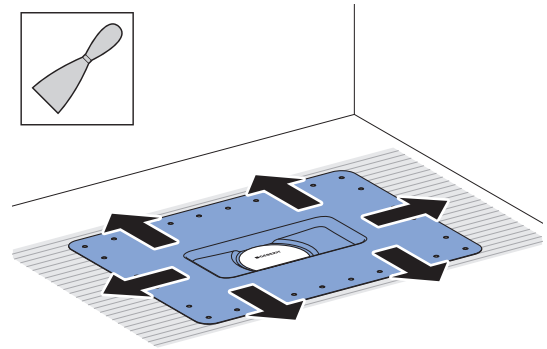
3



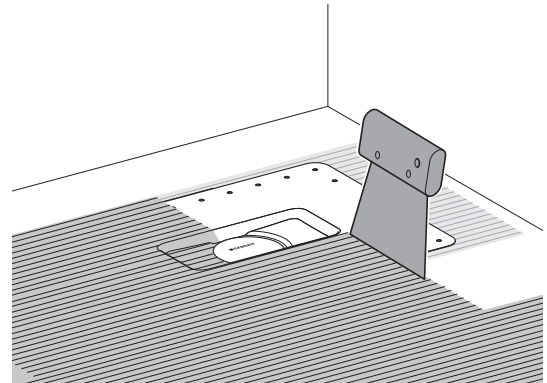
4



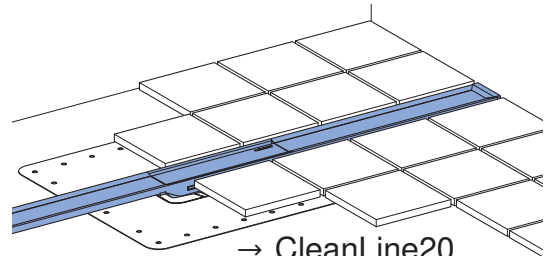
5



6



7



- CleanLine20
- CleanLine50
- CleanLine60
- CleanLine80



Geberit International AG
 Schachenstrasse 77, CH-8645 Jona
 documentation@geberit.com
 www.geberit.com