



Oras Safira

INSTALLATION AND MAINTENANCE GUIDE



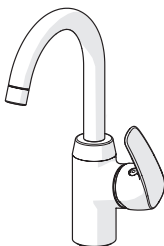
Water Is Worth Loving.

Contents

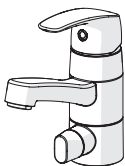
CZ Obsah	FI Sisällysluettelo	NL Inhoud	RU Содержание
DE Inhaltsübersicht	FR Sommaire	NO Innhold	SE Innehållsförteckning
DK Indholdsfortegnelse	IT Indice	PL Spis treści	SK Obsah
EE Sisukord	LT Turinys	RO Cuprins	UA Зміст
ES Contenidos	LV Saturs		



Technical data	4-8
Installation	11, 13, 15
Operation.....	16
Maintenance.....	16,18, 20-21
Spare parts.....	22, 24-25



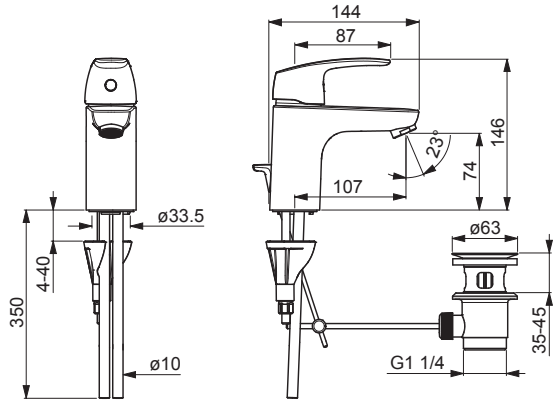
Technical data	8
Installation	14-15
Operation.....	16
Maintenance.....	16,18-19, 21
Spare parts.....	24



Technical data	9-10
Installation	12-13, 15
Operation.....	16
Maintenance.....	16-18, 20-21
Spare parts.....	23-25

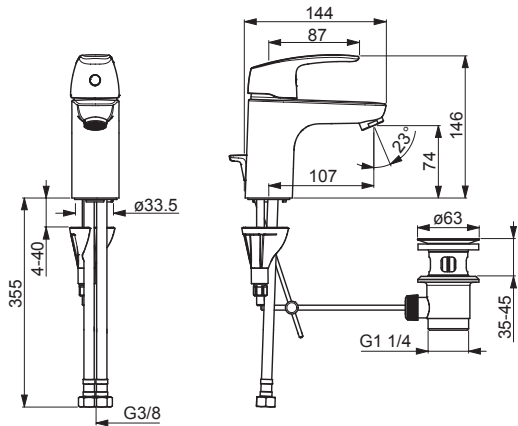
1004

EN 817
 I (ISO 3822) Oras lab.
 50 -1000 kPa
 0.2 l/s (300 kPa)
 75 kPa (0.1 l/s)
 max. +80°C



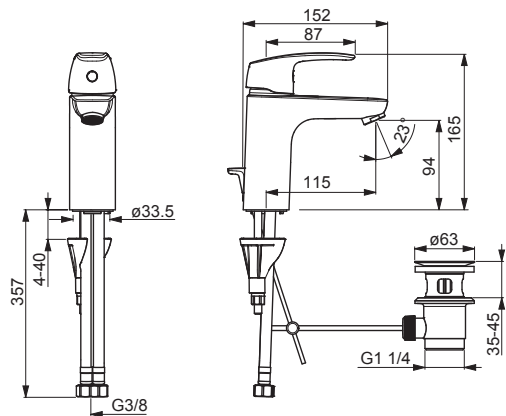
1004F

EN 817
 I (ISO 3822) Oras lab.
 50 -1000 kPa
 0.18 l/s (300 kPa)
 95 kPa (0.1 l/s)
 max. +80°C



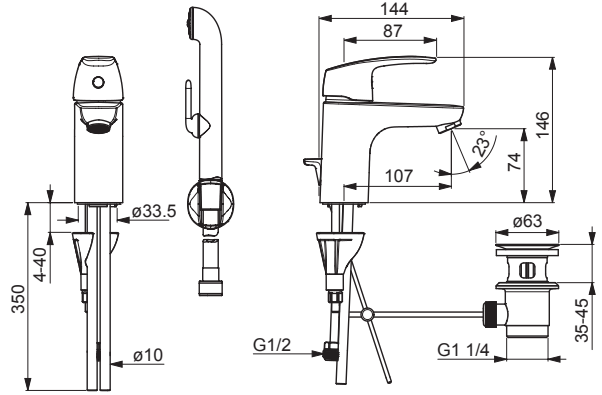
1005F

EN 817
 I (ISO 3822) Oras lab.
 50 -1000 kPa
 0.18 l/s (300 kPa)
 95 kPa (0.1 l/s)
 max. +80°C



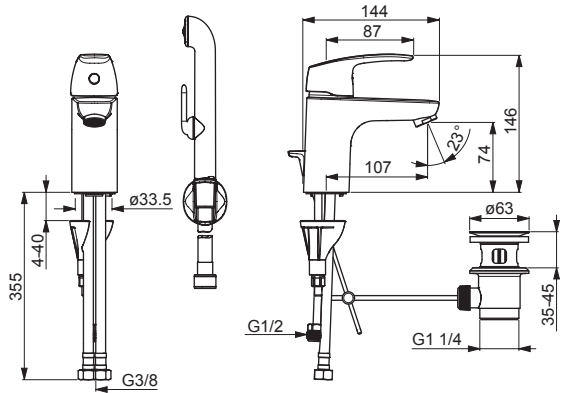
1008

EN 817
 I (ISO 3822) Oras lab.
 50 -1000 kPa
 0.15 l/s (300 kPa)
 130 kPa (0.1 l/s)
 max. +80°C



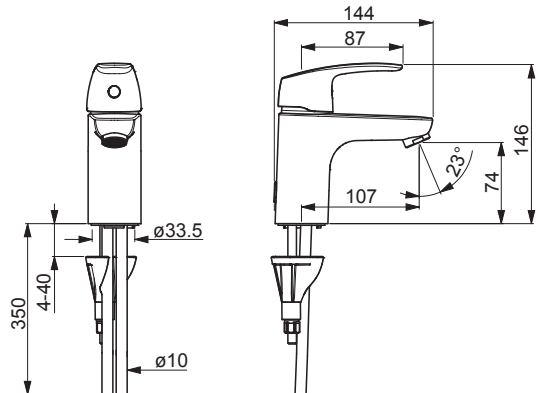
1008F

EN 817
 I (ISO 3822) Oras lab.
 50 -1000 kPa
 0.13 l/s (300 kPa)
 160 kPa (0.1 l/s)
 max. +80°C



1010

EN 817
 I (ISO 3822) Oras lab.
 50 -1000 kPa
 0.2 l/s (300 kPa)
 75 kPa (0.1 l/s)
 max. +80°C



1010F (1010F-104, 1010F-105)

EN 817

I (ISO 3822) Oras lab.

50 -1000 kPa

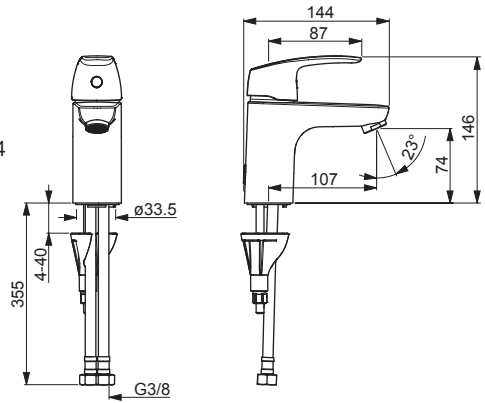
0.18 l/s (300 kPa) 1010F

0.056 l/s (300 kPa, with flow controller) 1010F-104

0.07 l/s (300 kPa, with flow controller) 1010F-105

95 kPa (0.1 l/s)

max. +80°C



1011F

EN 817

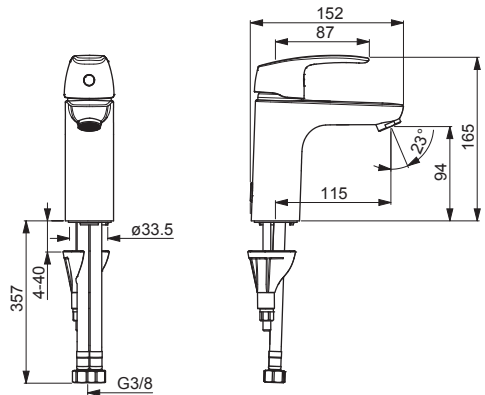
I (ISO 3822) Oras lab.

50 -1000 kPa

0.18 l/s (300 kPa)

95 kPa (0.1 l/s)

max. +80°C



1012

EN 817

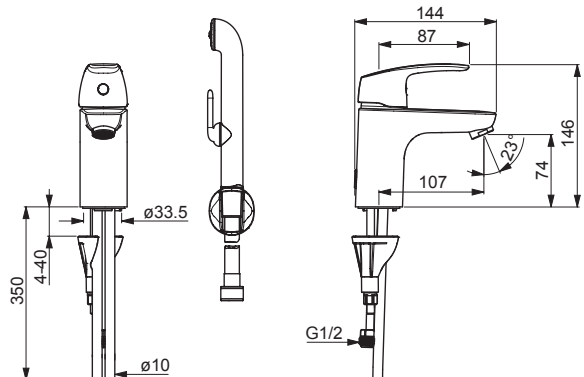
I (ISO 3822) Oras lab.

50 -1000 kPa

0.15 l/s (300 kPa)

130 kPa (0.1 l/s)

max. +80°C



1012F (1012F-104, 1012F-105)

EN 817

I (ISO 3822) Oras lab.

50 -1000 kPa

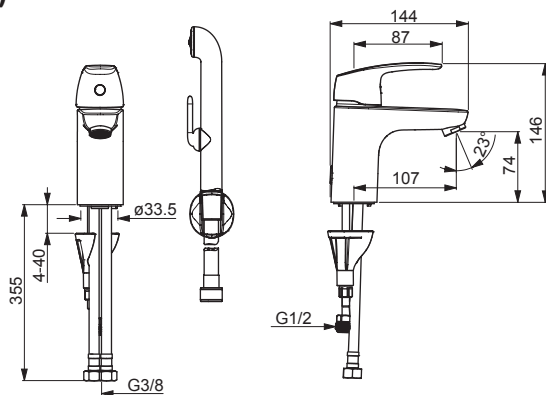
0.13 l/s (300 kPa) 1012F

0.056 l/s (300 kPa) 1012F-104

0.07 l/s (300 kPa) 1012F-105

160 kPa (0.1 l/s)

max. +80°C



1012M

EN 817

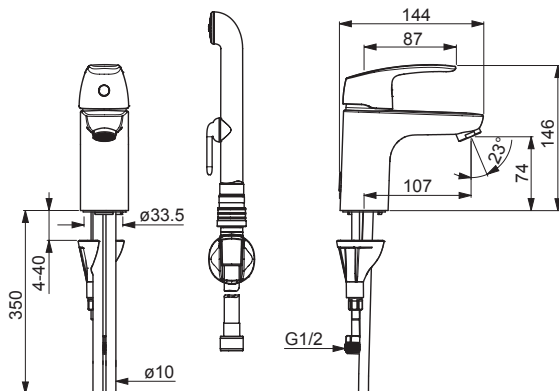
I (ISO 3822) Oras lab.

50 -1000 kPa

0.15 l/s (300 kPa)

130 kPa (0.1 l/s)

max. +80°C



1017

EN 817

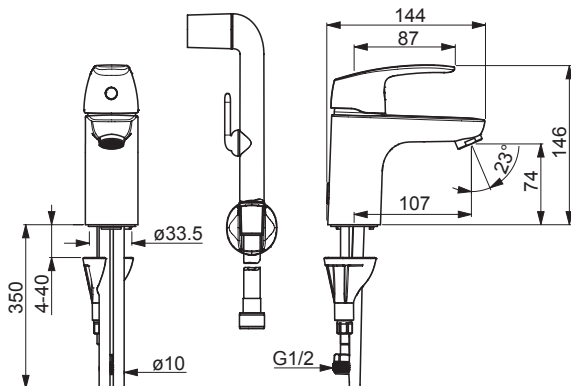
I (ISO 3822) Oras lab.

50 -1000 kPa

0.15 l/s (300 kPa)

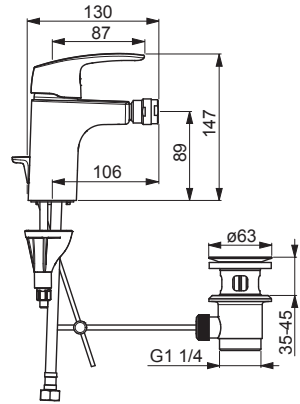
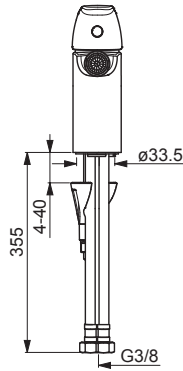
130 kPa (0.1 l/s)

max. +80°C



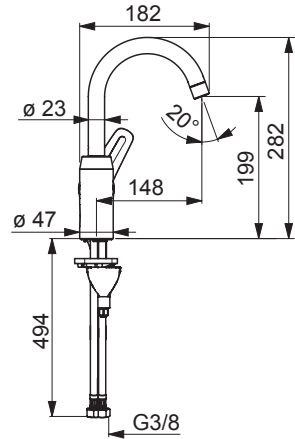
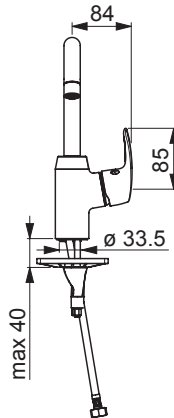
1018F

EN 817
 I (ISO 3822) Oras lab.
 50 -1000 kPa
 0.17 l/s (300 kPa)
 100 kPa (0.1 l/s)
 max. +80°C



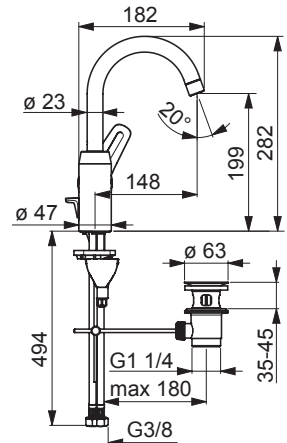
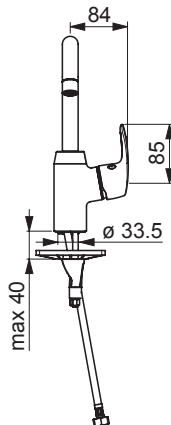
1007F

EN 817
 I (ISO 3822) Oras lab.
 50 -1000 kPa
 0.17 l/s (300 kPa)
 100 kPa (0.1 l/s)
 max. +80°C



1009F

EN 817
 I (ISO 3822) Oras lab.
 50 -1000 kPa
 0.17 l/s (300 kPa)
 100 kPa (0.1 l/s)
 max. +80°C



1013

EN 817

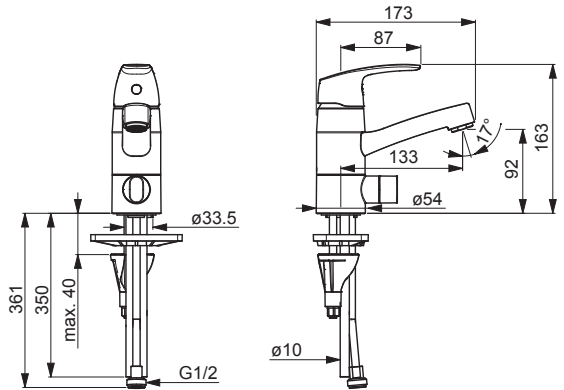
I (ISO 3822) Oras lab.

50 -1000 kPa

0.2 l/s (300 kPa)

75 kPa (0.1 l/s)

max. +80°C



1014

EN 817

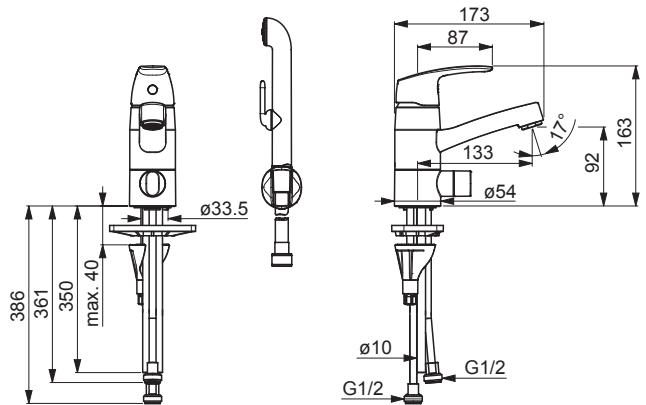
I (ISO 3822) Oras lab.

50 -1000 kPa

0.15 l/s (300 kPa)

130 kPa (0.1 l/s)

max. +80°C



1015

EN 817

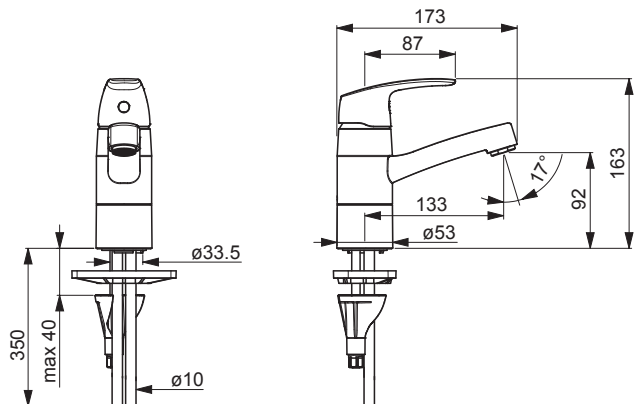
I (ISO 3822) Oras lab.

50 -1000 kPa

0.2 l/s (300 kPa)

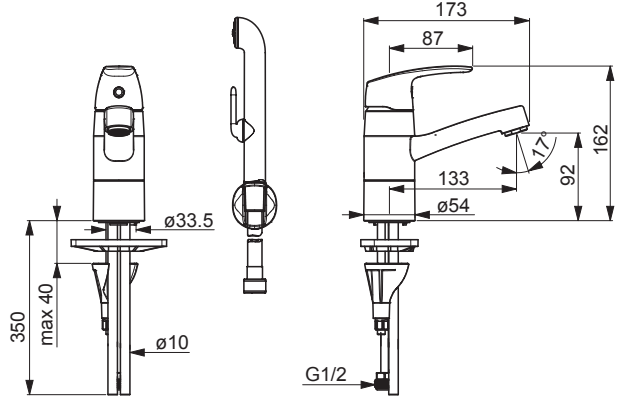
75 kPa (0.1 l/s)

max. +80°C



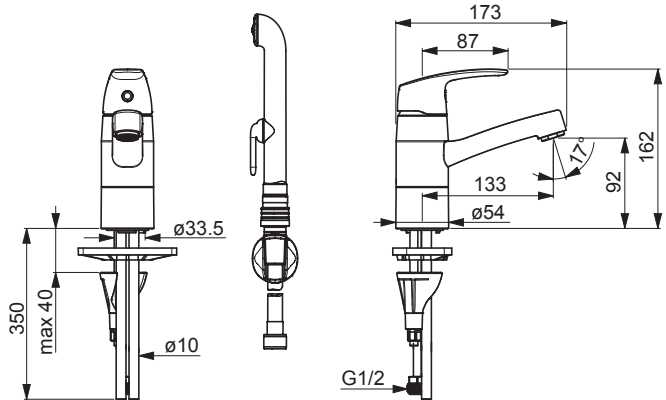
1021

EN 817
I (ISO 3822) Oras lab.
50 -1000 kPa
0.15 l/s (300 kPa)
130 kPa (0.1 l/s)
max. +80°C



1021M

EN 817
I (ISO 3822) Oras lab.
50 -1000 kPa
0.15 l/s (300 kPa)
130 kPa (0.1 l/s)
max. +80°C



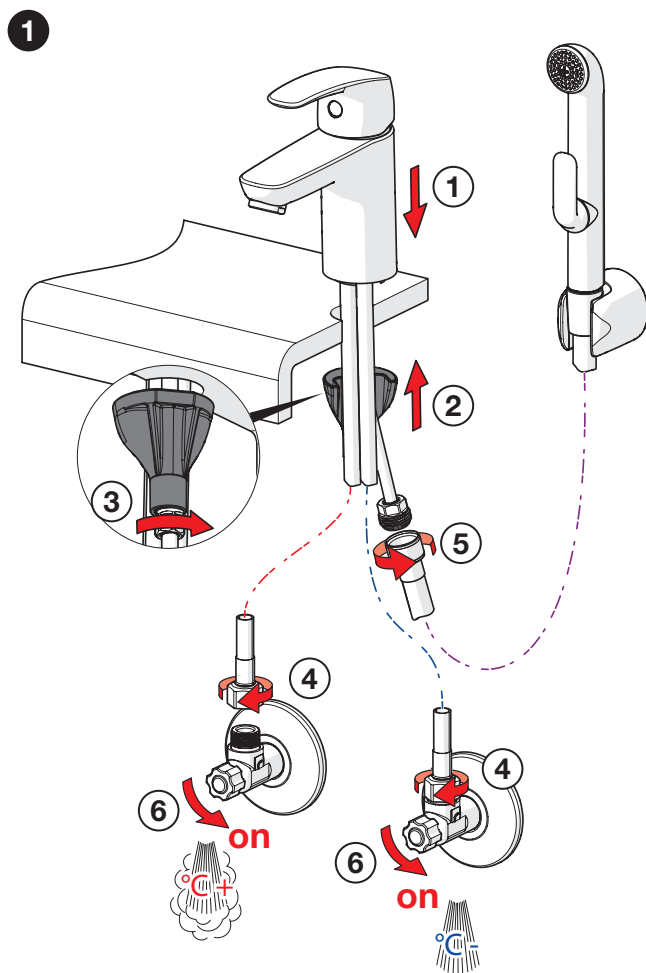
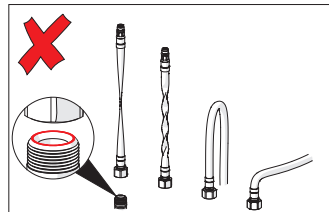
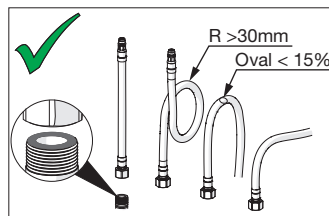
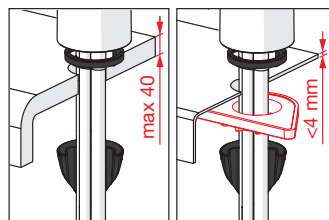
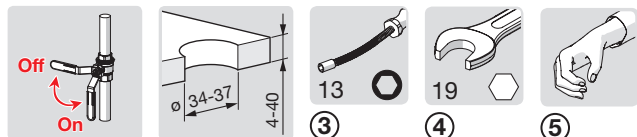
Installation

CZ Montáž
DE Montage
DK Installation
EE Paigaldus
ES Montaje

FI Asennus
FR Installation
IT Montaggio
LT Montavimas
LV Montāža

NL Installatie
NO Montering
PL Instalacja
RO Instalare

RU Установка
SE Installation
SK Inštalácia
UA Встановлення



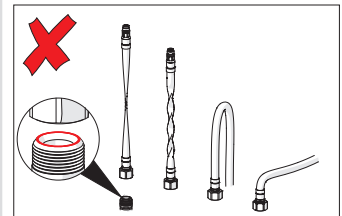
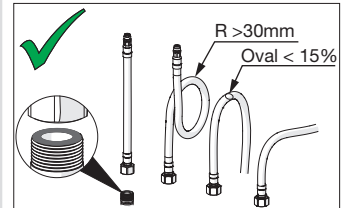
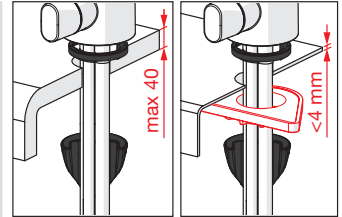
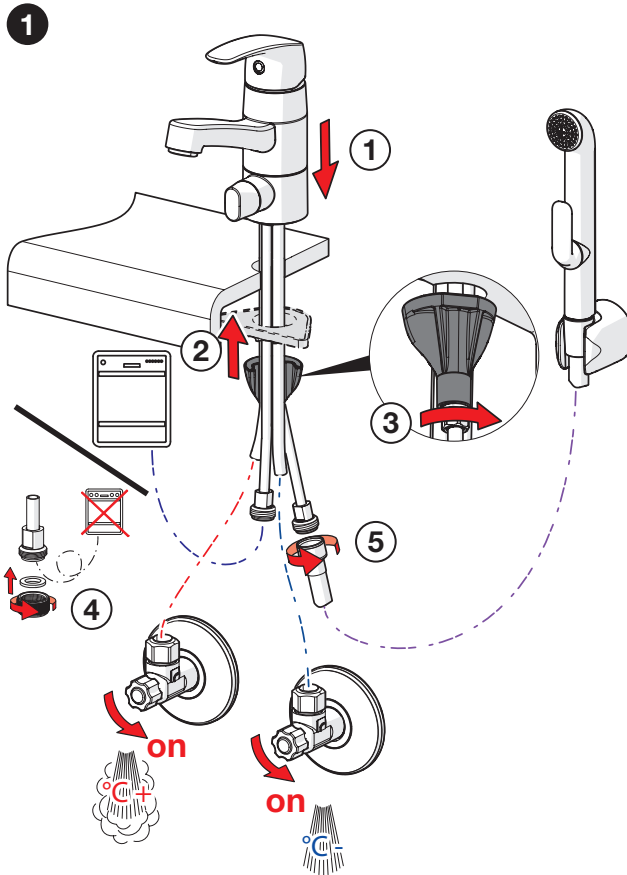
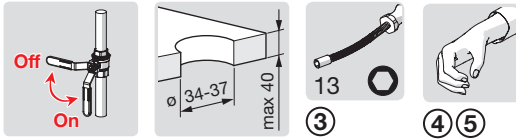
Installation

CZ Montáž
DE Montage
DK Installation
EE Paigaldus
ES Montaje

FI Asennus
FR Installation
IT Montaggio
LT Montavimas
LV Montāža

NL Installatie
NO Montering
PL Instalacja
RO Instalare

RU Установка
SE Installation
SK Inštalácia
UA Встановлення



Installation

CZ Montáž
DE Montage
DK Installation
EE Paigaldus
ES Montaje

FI Asennus
FR Installation
IT Montaggio
LT Montavimas
LV Montāža

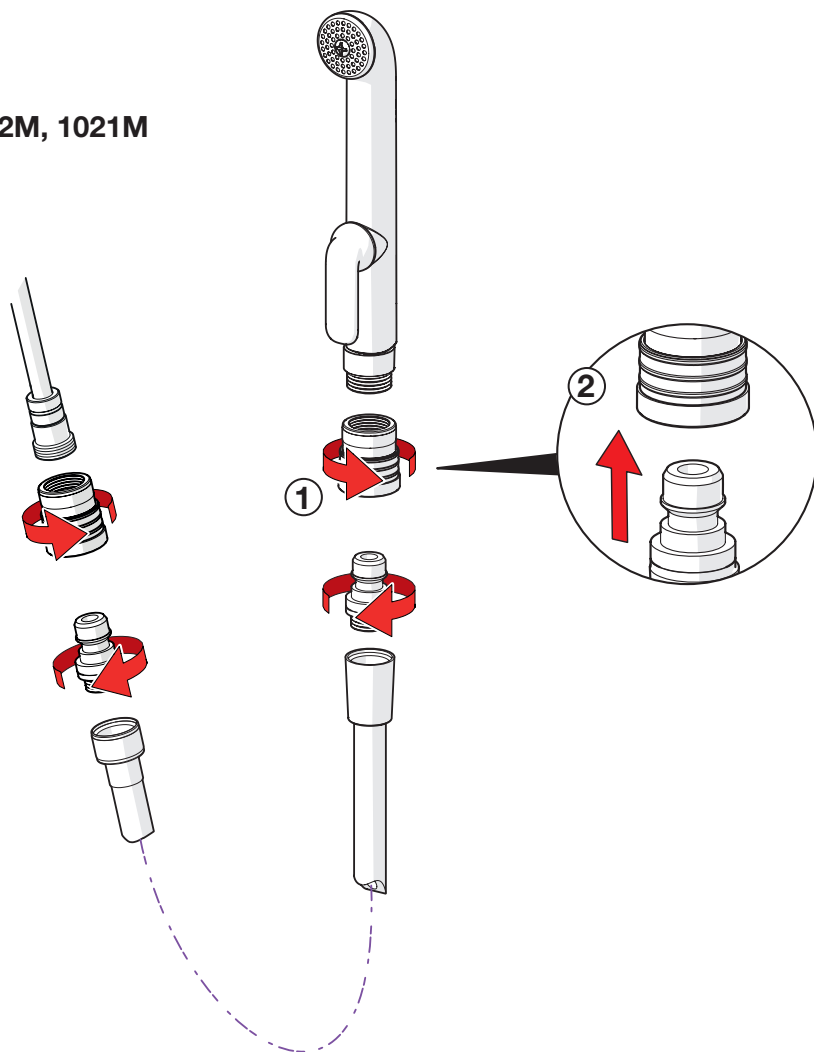
NL Installatie
NO Montering
PL Instalacja
RO Instalare

RU Установка
SE Installation
SK Inštalácia
UA Встановлення



① ②

2 1012M, 1021M



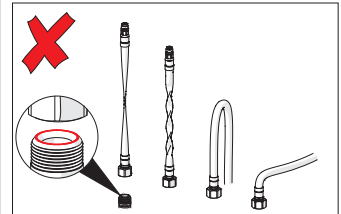
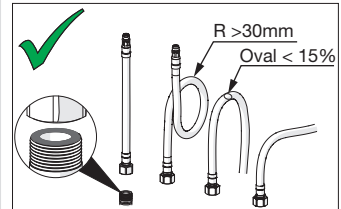
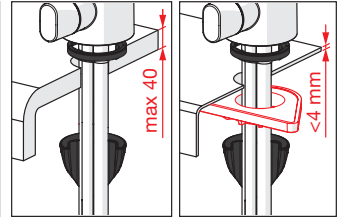
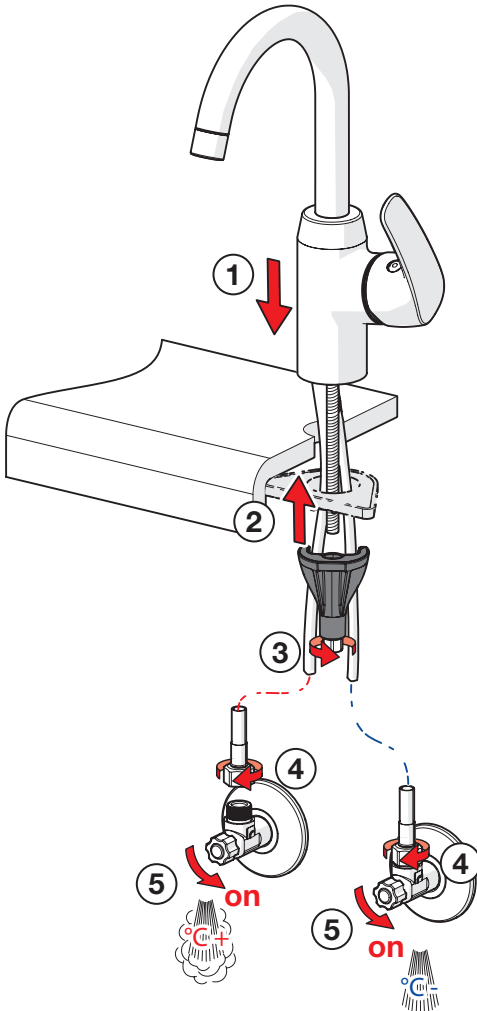
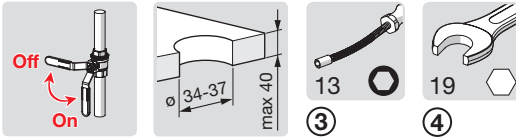
Installation

CZ Montáž
DE Montage
DK Installation
EE Paigaldus
ES Montaje

FI Asennus
FR Installation
IT Montaggio
LT Montavimas
LV Montāža

NL Installatie
NO Montering
PL Instalacja
RO Instalare

RU Установка
SE Installation
SK Inštalácia
UA Встановлення



Installation

CZ Montáž
DE Montage
DK Installation
EE Paigaldus
ES Montaje

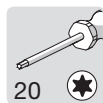
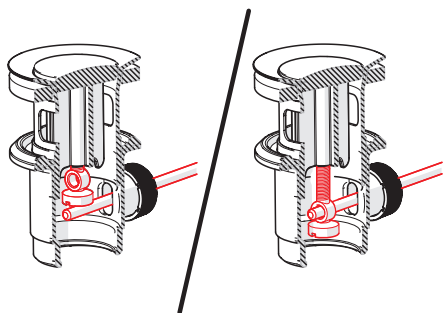
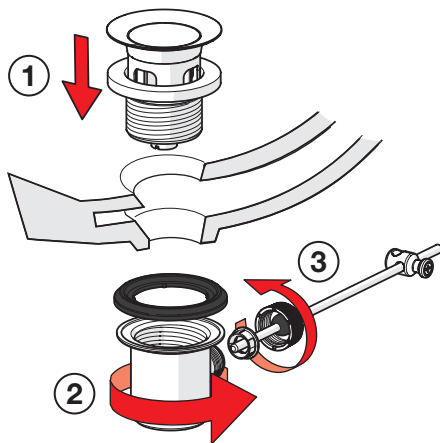
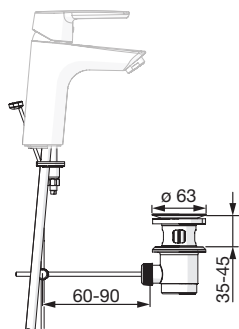
FI Asennus
FR Installation
IT Montaggio
LT Montavimas
LV Montāža

NL Installatie
NO Montering
PL Instalacja
RO Instalare

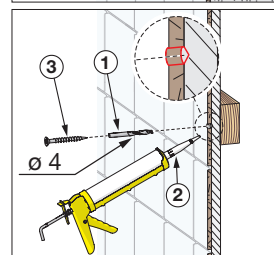
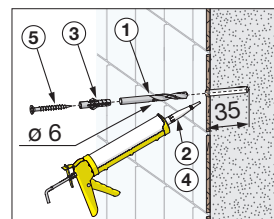
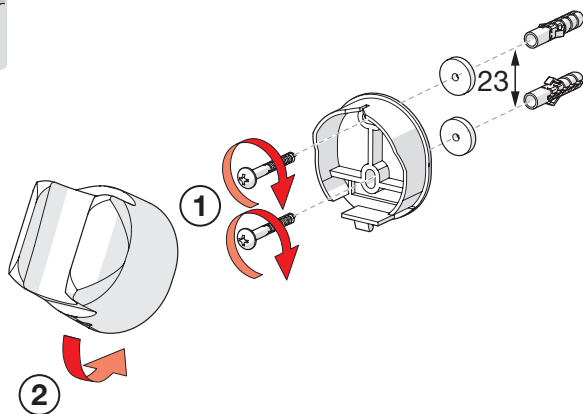
RU Установка
SE Installation
SK Inštalácia
UA Встановлення



① ② ③



①



Operation

CZ Funkce

DE Funktion

DK Betjening

EE Toimimine

ES Servicio

FI Toiminta

FR Utilisation

IT Funzionamento

LT Veikimo principas

LV Darbības princips

NL Bediening

NO Funksjon

PL Działanie

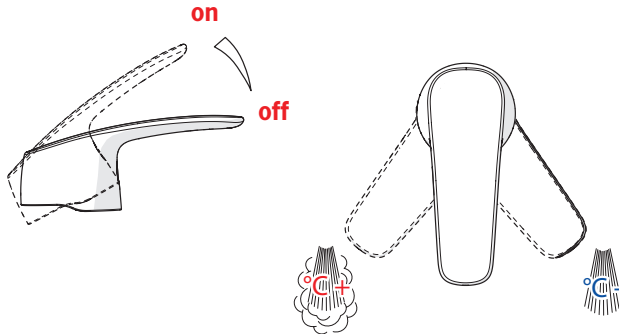
RO Funcționare

RU Принцип действия

SE Funktion

SK Prevádzka

UA Принцип дії



Limiting the flow rate

CZ Omezení průtoku

DE Bergrenzung der Durchflußmenge

DK Begrænsning af vandmængden

EE Vooluhulga piiramine

ES Limitación de la tasa de flujo

FI Virtaaman rajoitus

FR Limitation du débit

IT Limitazione della portata

LT Vandens srovės reguliavimas

LV Ūdens plūsmas ierobežošana

NL Begrenzing van de doorstroomhoeveelheid

NO Begrensning av vannmengde

PL Ograniczenie wielkości strumienia

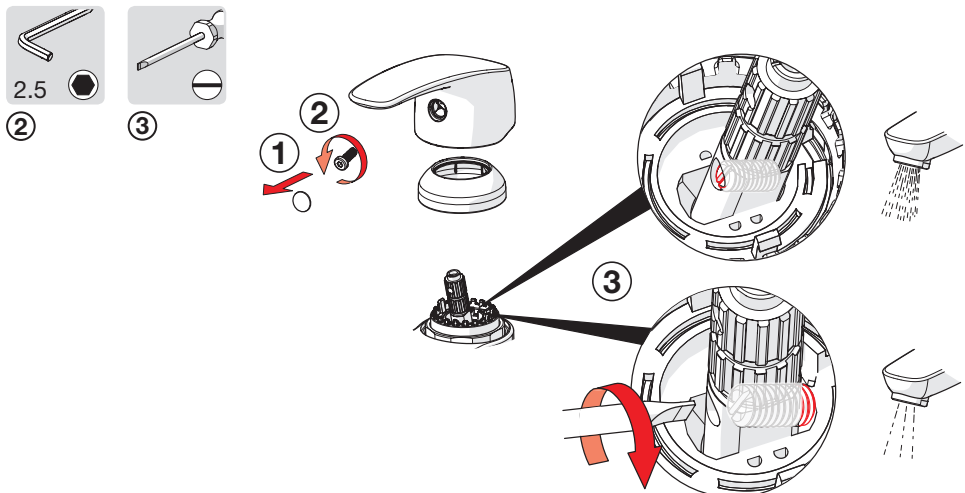
RO Limitarea debitului

RU Регулирование потока

SE Flödesbegränsning

SK Obmedzenie prietoku

UA Регулювання потоку



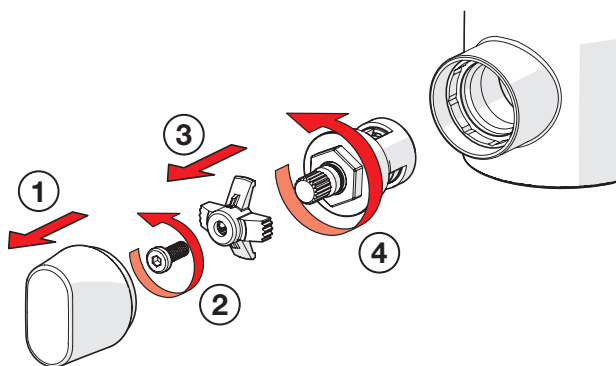
Changing for hot water

CZ Přestavení na horkou vodu
DE Umstellung auf Warmwasseranschluß
DK Omstilling til varmt vand
EE Paigaldamine külma vee asendisse
ES Cambio para agua caliente
FI Muuttaminen kuumalle vedelle
FR Valvole per lavastoviglie o lavatrici
IT Per miscelatore per lavello
LT Ventilio nustatymas karštam vandeniui

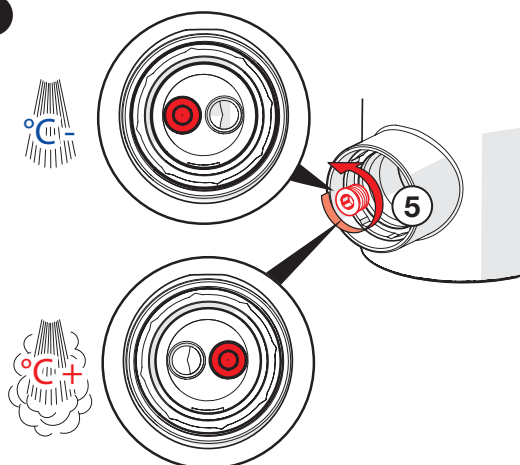
LV Krano nustatymas karštam vandeniui
NL Changelement pour arrivée eau chaude
NO Omstilling til varmt vann
PL Zmiana na ciepłą wodę
RO Modificarea pentru apă caldă
RU Перенастройка на подачу горячей вод
SE Omställning till varmt vatten
SK Prestavenie na teplú vodu
UA Переналаштування на подачу гарячої води



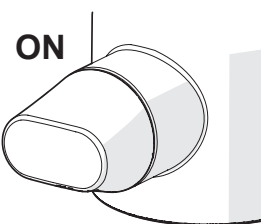
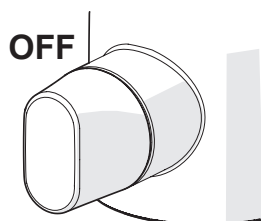
1



2



3



To change the cartridge

CZ Výměna kartuše

DE Ein- und Ausbau der Kartusche

DK Udsiftingning af reguleringskassette (unit)

EE Seadeosa vahetus

ES Montaje del cartucho

FI Säätöosan vaihto

FR Montage et démontage de la cartouche

IT Montaggio della cartuccia

LT Valdanciosios kasetės pakeitimas

LV Regulēšanas mehānisma kasetes maiņa

NL Vervangen van het keramische binnenwerk

NO Skifting av kassett

PL Wymiana modułu sterującego

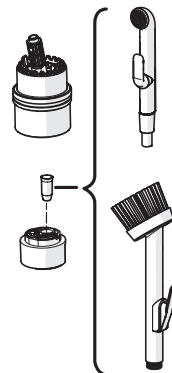
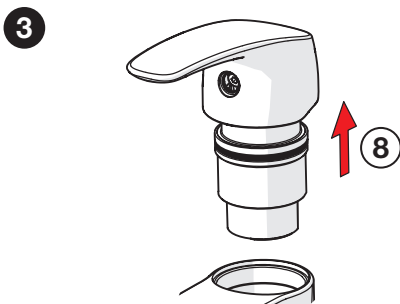
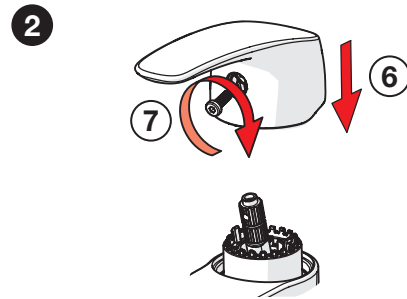
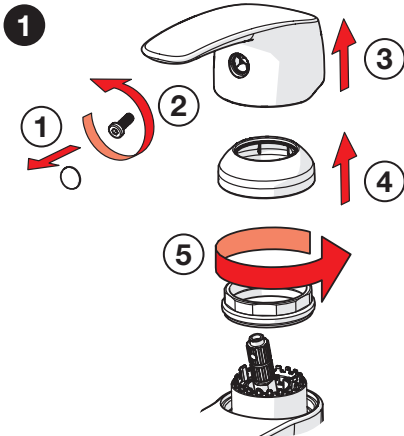
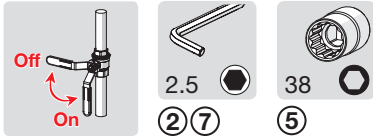
RO Înlocuirea cartușului

RU Замена регулировочного блока

SE Byte av kassett

SK Výměna kartuše

UA Заміна регулювального блоку



To change the spout's swing angle

CZ Výměna výtokového ramene

DE Den Schwenkbereich des Auslaufs ändern

DK Ændring af tudens svingradius

EE Jooksutoru pöördumisnurja muutmise

ES Variación del radio d'azione della bocca

FI Juoksuputken kääntymiskulman muuttaminen

FR Changement de la rotation du bec

IT Per modificare l'angolo di rotazione della bocca

LT Snapelio posūkiu kampo pakeitimas

LV Iztekas pagrieziena lenķa maiņa

NL Om de draaihoek van de uitloop te wijzigen

NO Begrensning av tudens svingutslag

PL W celu zmiany kąta obrotu wylewki

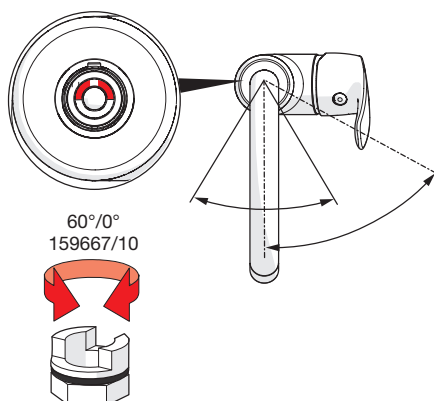
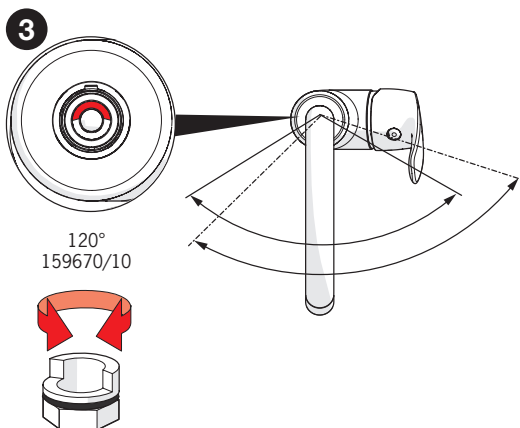
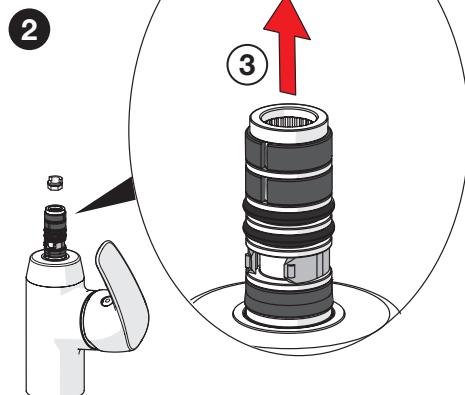
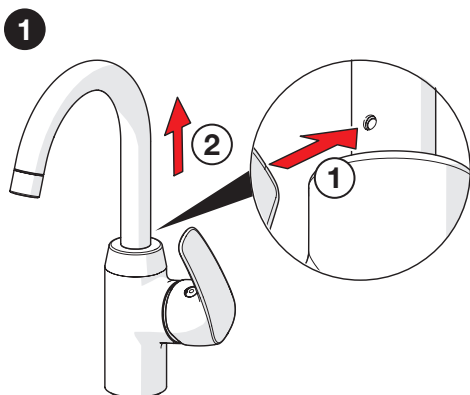
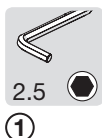
RO Modificarea unghiului de rotație a pipei

RU Изменение угла поворота излива

SE Ändring av utloppspipens svängradie

SK Možnosť zmeny veľkosti úhlu otáčeni výtokového ramene

UA Зміна кута повороту виливу



Cleaning

CZ Čištění

DE Reinigung

DK Rengøring

EE Puhastamine

ES Limpieza

FI Puhdistus

FR Nettoyage

IT Pulizia

LT Išvalymas

LV Tīrīšana

NL Reinigen

NO Rengjøring

PL Czyszczenie

RO Curățire

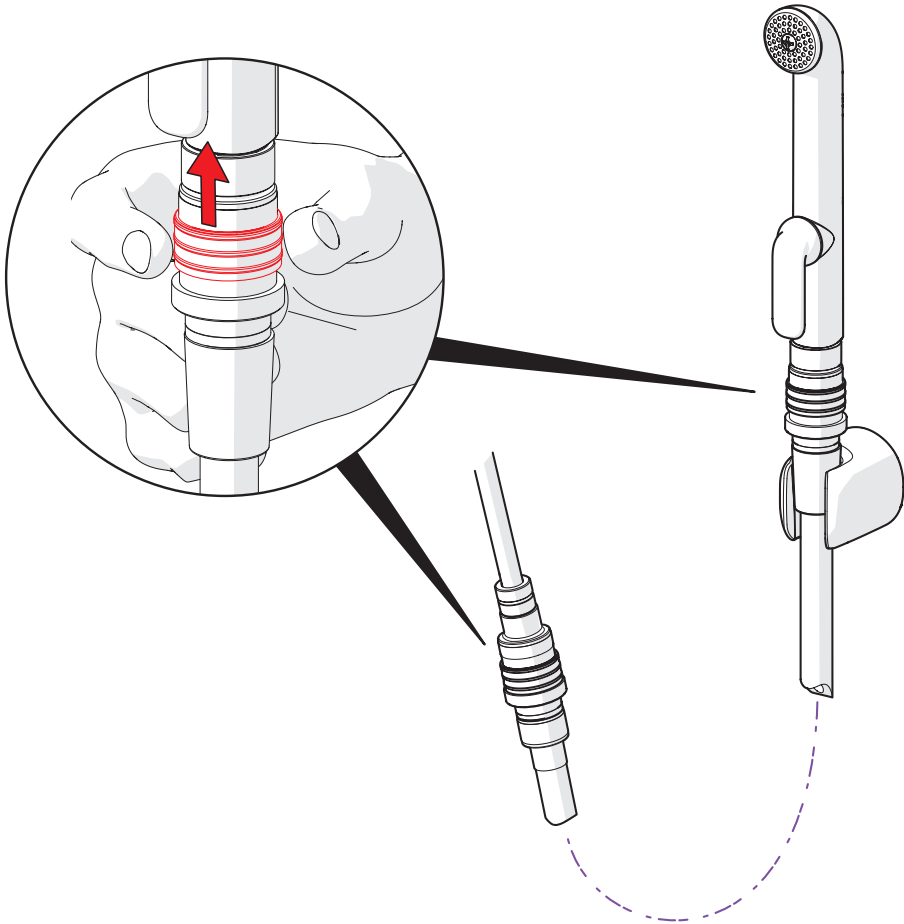
RU Очистка

SE Rengöring

SK Čistenie

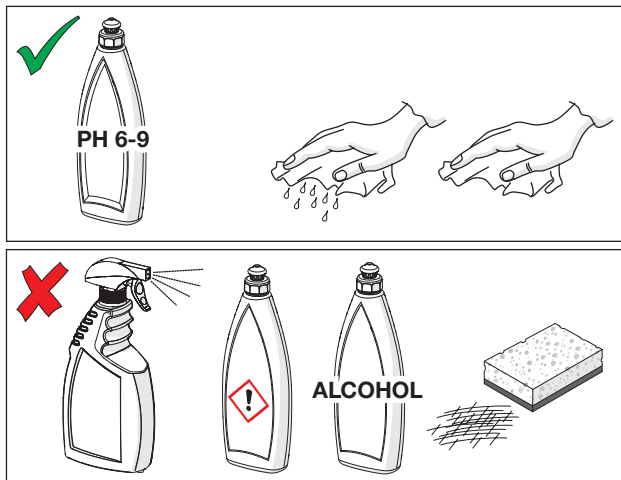
UA Чищення

1012M, 1021M



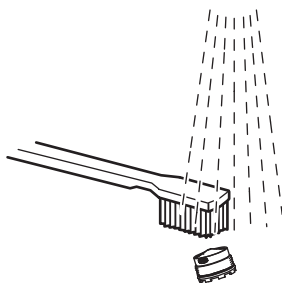
Cleaning the faucet

CZ Čištění baterie	FR Nettoyage du robinet	PL Czyszczenie baterii
DE Reinigung der Armatur	IT Pulizia della rubinetteria	RO Curățire
DK Rengøring af armaturet	LT Maišytuvo valymas	RU Чистка смесителя
EE Puhastamine	LV Krāna tīrīšana	SE Rengöring av blandarna
ES Limpieza de la grifería	NL Reinigen van de kraan	SK Čistenie vodovodnej batérie
FI Puhdistus	NO Rengjøring av kranen	UA Чищення змішувача



Cleaning/changing the aerator

CZ Čištění/Výměna perlátoru	LV Aeratora tīrīšana/maiņa
DE Reinigung/Wechseln des Luftsprudlers	NL Reinigen/veranderen van de perlator
DK Rensning/Udskiftning af perlator	NO Rensing/Bytting av strålesamler
EE Õhusti puhastamine/vahetamine	PL Czyszczenie/Wymiana perlatora
ES Limpieza/Cambiar el aireador	RO Curățirea/Înlocuirea aeratorului
FI Poresuuttimen puhdistaminen/vaihtaminen	RU Очистка и замена аэратора
FR Nettoyage/Changement de l'aérateur	SE Rengöring/Byte av strålsamlare
IT Pulizia/Sostituzione dell'aeratore	SK Čistenie/Výměna perlátora
LT Aeratoriaus valymas ir pakeitimas	UA Чищення та заміна аератора

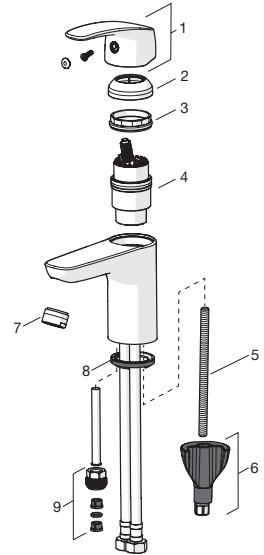


Spare parts

CZ Náhradní díly	FI Varaosat	NL Reserve-onderdelen	RU Запасные части
DE Ersatzteile	FR Pièces détachées	NO Reservedeler	SE Reservdelar
DK Reservedele	IT Pezzi di ricambio	PL Części zamienne	SK Náhradné diely
EE Varuosad	LT Atsarginės dalys	RO Piese de schimb	UA Запасні частини
ES Piezas de recambio	LV Rezerves daļas		

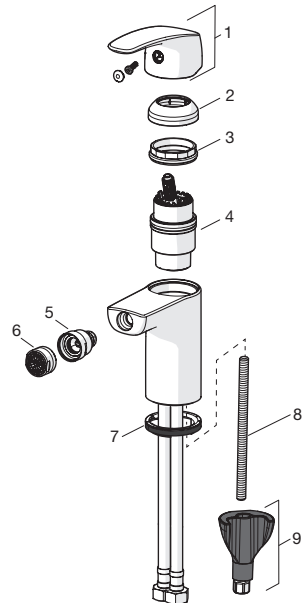
1004, 1004F, 1005F, 1008, 1008F, 1010, 1010F, 1011F, 1012, 1012F, 1012M, 1017

- 1 602502V
- 2 1000664V
- 3 158726
- 4 158890
- 5 1000780V
- 6 602610V
- 7 232211
- 7 601434V (1012F-104, 1010F-104)
- 7 601166V (1012F-105, 1010F-105)
- 8 601971V
- 9 159684



1018F

- 1 602502V
- 2 1000664V
- 3 158726
- 4 158890
- 5 601976V
- 6 232211
- 7 601971V
- 8 1000780V
- 9 602610V

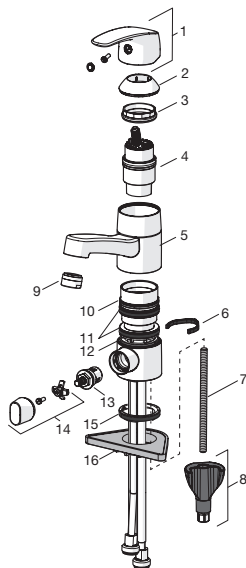


Spare parts

CZ Náhradní díly	FI Varaosat	NL Reserve-onderdelen	RU Запасные части
DE Ersatzteile	FR Pièces détachées	NO Reservedeler	SE Reservdelar
DK Reservedele	IT Pezzi di ricambio	PL Części zamienne	SK Náhradné diely
EE Varuosad	LT Atsarginės dalys	RO Pieșe de schimb	UA Запасні частини
ES Piezas de recambio	LV Rezerves daļas		

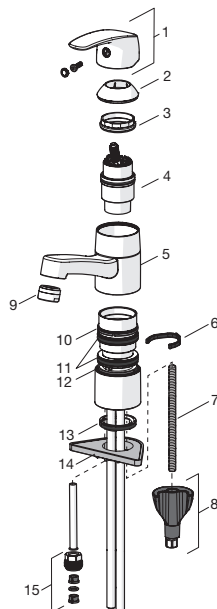
1013, 1014

- 1 602502V
- 2 602589V
- 3 158726
- 4 158890
- 5 602520V
- 6 1001406/10
- 7 1000780V
- 8 602610V
- 9 232211
- 10 601097/10
- 11 158735
- 12 159423/10
- 13 602600V
- 14 602587V
- 15 1001405V
- 16 158825



1015, 1021, 1021M

- 1 602502V
- 2 602589V
- 3 158726
- 4 158890
- 5 602520V
- 6 1001406/10
- 7 1000780V
- 8 602610V
- 9 232211
- 10 601097/10
- 11 158735
- 12 159423/10
- 13 1001405V
- 14 158825
- 15 159684



Spare parts

CZ Náhradní díly
DE Ersatzteile
DK Reservedele
EE Varuosad
ES Piezas de recambio

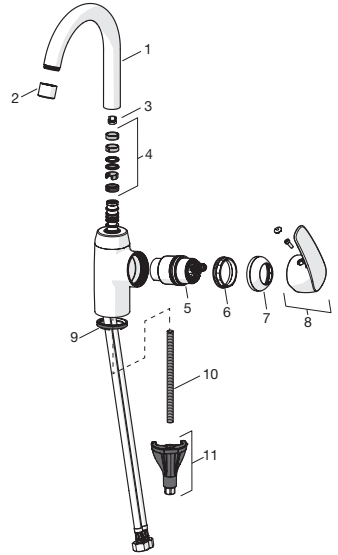
FI Varaosat
FR Pièces détachées
IT Pezzi di ricambio
LT Atsarginės dalys
LV Rezerves daļas

NL Reserve-onderdelen
NO Reservedeler
PL Części zamienne
RO Piese de schimb

RU Запасные части
SE Reservdelar
SK Náhradné diely
UA Запасні частини

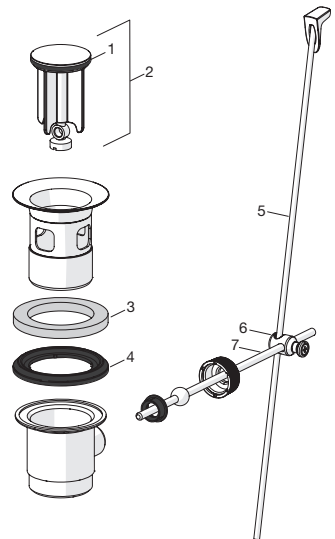
1007F, 1009F

- 1 1001055V
- 2 1001070V
- 3 159670/10
- 4 1001098V
- 5 158890
- 6 158726
- 7 602503V
- 8 602601V
- 9 601971V
- 10 1000780V
- 11 602610V
- 12 602641V



158552 (1004, 1004F, 1005F, 1008, 1008F, 1018F, 1009F)

- 1 559522/10
- 2 559506
- 3 559603/10
- 4 559536
- 5 1000681V
- 6 559523
- 7 559591

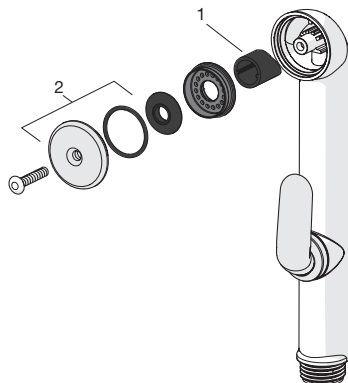


Spare parts

CZ Náhradní díly	FI Varaosat	NL Reserve-onderdelen	RU Запасные части
DE Ersatzteile	FR Pièces détachées	NO Reservedeler	SE Reservdelar
DK Reservedele	IT Pezzi di ricambio	PL Części zamienne	SK Náhradné diely
EE Varuosad	LT Atsarginės dalys	RO Piese de schimb	UA Запасні частини
ES Piezas de recambio	LV Rezerves daļas		

**242050 (1008, 1008F, 1012, 1012F, 1012F-104,
1012F-105, 1017, 1014, 1021)**

- 1 249302/10
- 2 249690



Oras Group is a powerful European provider of sanitary fittings: the market leader in the Nordics and a leading company in Continental Europe. The company's mission is to make the use of water easy and sustainable and its vision is to become the European leader of advanced sanitary fittings. Oras Group has two strong brands, Oras and Hansa.

The head office of the Group is located in Rauma, Finland, and the Group has four manufacturing sites: Burglengenfeld (Germany), Kralovice (Czech Republic), Olesno (Poland) and Rauma (Finland). Oras Group employs approximately 1400 people in twenty countries. Oras Group is owned by Oras Invest, a family company and an industrial owner.

ORAS GROUP

Isometsäntie 2, P.O. Box 40

FI-26101 Rauma

Tel. +358 2 83 161

Fax +358 2 831 6300

info.finland@oras.com

www.oras.com



Water Is Worth Loving.