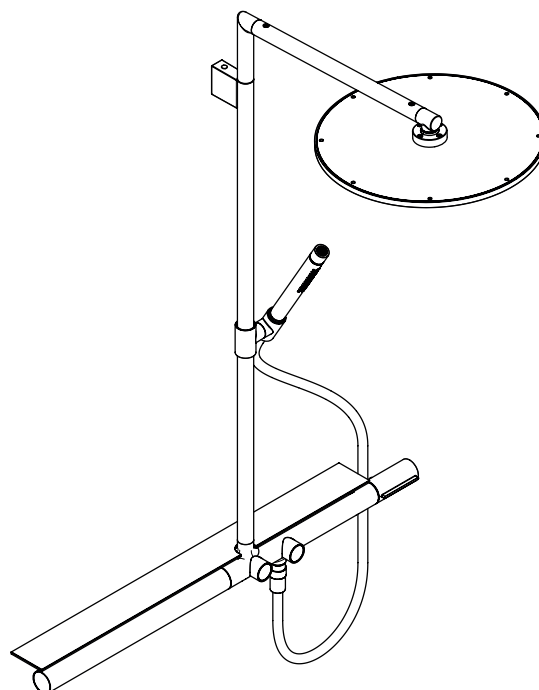


DE /	Gebrauchsanleitung / Montageanleitung	02
FR /	Mode d'emploi / Instructions de montage	03
EN /	Instructions for use / assembly instructions	04
IT /	Istruzioni per l'uso / Istruzioni per Installazione	05
ES /	Modo de empleo / Instrucciones de montaje	06
NL /	Gebruiksaanwijzing / Handleiding	07
DK /	Brugsanvisning / Monteringsvejledning	08
PT /	Instruções para uso / Manual de Instalação	09
PL /	Instrukcja obsługi / Instrukcja montażu	10
CS /	Návod k použití / Montážní návod	11
SK /	Návod na použitie / Montážny návod	12
ZH /	用户手册 / 组装说明	13
RU /	Руководство пользователя / Инструкция по монтажу	14
HU /	Használati útmutató / Szerelési útmutató	15
FI /	Käyttöohje / Asennusohje	16
SV /	Bruksanvisning / Monteringsanvisning	17
LT /	Vartotojo instrukcija / Montavimo instrukcijos	18
HR /	Upute za uporabu / Uputstva za instalaciju	19
TR /	Kullanım kılavuzu / Montaj kılavuzu	20
RO /	Manual de utilizare / Instrucțiuni de montare	21
EL /	Οδηγίες χρήσης / Οδηγία συναρμολόγησης	22
SL /	Navodilo za uporabo / Navodila za montažo	23
ET /	Kasutusjuhend / Paigaldusjuhend	24
LV /	Lietošanas pamācība / Montāžas instrukcija	25
SR /	Uputstvo za upotrebu / Uputstvo za montažu	26
NO /	Bruksanvisning / Montasjeveiledning	27
BG /	Инструкция за употреба / Ръководство за монтаж	28
SQ /	Udhëzuesi i përdorimit / Udhëzime rreth montimit	29
AR /	دليل الاستخدام / تعليمات التجميع	30



AXOR Showerpipe 800 mm
27984XXX

⚠ SICHERHEITSHINWEISE

- ⚠ Bei der Montage müssen zur Vermeidung von Quetsch- und Schnittverletzungen Handschuhe getragen werden.
- ⚠ Das Produkt darf nur zu Bade-, Hygiene- und Körperreinigungszwecken eingesetzt werden.
- ⚠ Kinder, sowie Erwachsene mit körperlichen, geistigen und/oder sensorischen Einschränkungen dürfen das Produkt nicht unbeaufsichtigt benutzen. Personen, die unter Alkohol- oder Drogeneinfluss stehen, dürfen das Produkt nicht benutzen.
- ⚠ Der Kontakt der Brausestrahlen mit empfindlichen Körperstellen (z. B. Augen) muss vermieden werden. Es muss ein ausreichender Abstand zwischen Brause und Körper eingehalten werden.
- ⚠ Das Produkt darf nicht als Haltegriff benutzt werden. Es muss ein separater Haltegriff montiert werden.
- ⚠ Der Kopfbrausearm ist nur für das Halten der Kopfbrause ausgelegt, er darf nicht mit weiteren Gegenständen belastet werden!
- ⚠ Große Druckunterschiede zwischen den Kalt- und Warmwasseranschlüssen müssen ausgeglichen werden.




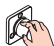
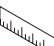
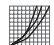

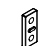

MONTAGEHINWEISE

- / Vor der Montage muss das Produkt auf Transportschäden untersucht werden. Nach dem Einbau werden keine Transport- oder Oberflächenschäden anerkannt.
- / Die Leitungen und die Armatur müssen nach den gültigen Normen montiert, gespült und geprüft werden.
- / Die in den Ländern jeweils gültigen Installationsrichtlinien sind einzuhalten.
- / Die in der Montageanleitung angegebenen Montage Maße sind ideal für Personen von ca. 1800 mm Körpergröße und müssen gegebenenfalls angepasst werden. Hierbei ist darauf zu achten, dass sich bei geänderter Montagehöhe die Mindesthöhe ändert und die Änderung der Anschlussmaße berücksichtigt werden müssen.
- / Bei der Montage des Produktes durch qualifiziertes Fachpersonal ist darauf zu achten, dass die Befestigungsfläche im gesamten Bereich der Befestigung plan ist (keine vorstehenden Fugen oder Fliesenversatz), der Wandaufbau für eine Montage des Produktes geeignet ist und keine Schwachstellen aufweist.
- / Der beige packte Filtereinsatz muss eingebaut werden, um Schmutzeinspülungen aus dem Leitungsnetz zu vermeiden. Schmutzeinspülungen können die Funktion beeinträchtigen und/oder zu Beschädigungen an Funktionsteilen der Brause führen, für hieraus ergebende Schäden haftet Hansgrohe nicht.
- / Das Produkt ist nicht für die Verwendung in Verbindung mit einem Dampfbad vorgesehen!

TECHNISCHE DATEN

Betriebsdruck:	max. 1 MPa
Empfohlener Betriebsdruck:	0,1 - 0,5 MPa
Prüfdruck:	1,6 MPa
	(1 MPa = 10 bar = 147 PSI)
Heißwassertemperatur:	max. 70°C
Empfohlene Heißwassertemperatur:	65°C
Anschlussmaße:	150 mm
Anschlüsse G 1/2:	kalt rechts - warm links
Thermische Desinfektion:	max. 70°C / 4 min
Eigensicher gegen Rückfließen	
Das Produkt ist ausschließlich für Trinkwasser konzipiert!	

SYMBOLERKLÄRUNG

-  Kein essigsäurehaltiges Silikon verwenden!
-  **EINJUSTIEREN** (siehe Seite 35)
Nach erfolgter Montage muss die Auslauftemperatur des Thermostaten überprüft werden. Eine Korrektur ist erforderlich wenn die an der Entnahmestelle gemessene Temperatur von der am Thermostaten eingestellten Temperatur abweicht.
-  **WARTUNG**
/ Um die Leichtgängigkeit der Regeleinheit zu gewährleisten, sollte der Thermostat von Zeit zu Zeit auf ganz warm und ganz kalt gestellt werden.
/ Der Thermostat ist mit Rückflussverhinderern ausgestattet. Rückflussverhinderer müssen gemäß DIN EN 1717 regelmäßig in Übereinstimmung mit nationalen oder regionalen Bestimmungen auf ihre Funktion geprüft werden (mindestens einmal jährlich).
-  **BEDIENUNG** (siehe Seite 36)
-  **MASSE** (siehe Seite 31)
-  **DURCHFLUSSDIAGRAMM** (siehe Seite 31)
① Handbrause
② Kopfbrause
-  **SERVICETEILE** (siehe Seite 39)
Farbcodierung
000 = chrom
820 = brushed nickel
930 = polished brass
-  **SONDERZUBEHÖR** (nicht im Lieferumfang enthalten)
Fliesenausgleichsscheibe #93155XXX (siehe Seite 39)
-  **REINIGUNG** (siehe beiliegende Broschüre)

STÖRUNG

/ Wenig Wasser

URSACHE

- / Versorgungsdruck nicht ausreichend
- / Schmutzfangsieb der Regeleinheit verschmutzt
- / Siebdichtung der Brause verschmutzt

ABHILFE

- / Leitungsdruck prüfen
- / Schmutzfangsiebe vor dem Thermostat und auf der Regeleinheit reinigen
- / Siebdichtung zwischen Brause und Schlauch reinigen
- / Rückflussverhinderer verschmutzt/ defekt
- / Rückflussverhinderer reinigen ggf. austauschen

/ Kreuzfluss, warmes Wasser wird bei geschlossener Armatur in die Kaltwasserleitung gedrückt oder umgekehrt

/ Rückflussverhinderer verschmutzt/ defekt

/ Rückflussverhinderer reinigen ggf. austauschen

/ Auslauftemperatur stimmt nicht mit der eingestellten Temperatur überein

- / Thermostat wurde nicht justiert
- / Zu niedrige Warmwassertemperatur

- / Thermostat justieren
- / Warmwassertemperatur erhöhen auf 42 °C bis 65 °C

/ Temperaturregelung nicht möglich

- / Regeleinheit verkalkt
- / Warm- und Kaltwasseranschlüsse wurden vertauscht

- / Regeleinheit austauschen
- / Anschlüsse ändern

/ Durchlauferhitzer schaltet bei Thermostatbetrieb nicht ein

- / Schmutzfangsiebe verschmutzt
- / Rückflussverhinderer sitzt fest
- / Drossel in der Handbrause nicht ausgebaut

- / Schmutzfangsieb reinigen/ austauschen
- / Rückflussverhinderer austauschen
- / Drossel aus der Handbrause entfernen

/ Brause oder Auslauf tropft

- / Schmutz oder Ablagerungen auf dem Dichtsitz, Absperrober- teil beschädigt

/ Absperrober- teil austauschen

⚠ CONSIGNES DE SÉCURITÉ

- ⚠ Lors du montage, porter des gants de protection pour éviter toute blessure par écrasement ou coupure.
- ⚠ Le système de douche ne doit servir qu'à se laver et à assurer l'hygiène corporelle.
- ⚠ Il est interdit aux enfants ainsi qu'aux adultes ayant des insuffisances physiques, psychiques et/ou motoriques d'utiliser la douche sans surveillance. De même, il est interdit à des personnes sous influence d'alcool ou de drogues d'utiliser la douche.
- ⚠ Éviter le contact du jet de la douchette avec les parties sensibles du corps (telles par ex. que les yeux). Veiller à respecter un écart suffisant entre la douchette et le corps
- ⚠ Le produit ne doit pas servir de poignée. Monter pour cela une poignée séparée.
- ⚠ Le bras de la douchette n'est conçu que pour tenir la douchette et ne doit pas servir à la suspension d'autres objets !
- ⚠ Il est conseillé d'équilibrer les pressions de l'eau chaude et froide.

INSTRUCTIONS POUR LE MONTAGE

- / Avant son montage, s'assurer que le produit n'a subi aucun dommage pendant le transport. Après le montage, tout dommage de transport ou de surface ne pourra pas être reconnu.
- / Les conduites et la robinetterie doivent être montés, rincés et contrôlés selon les normes en vigueur.
- / Les directives d'installation en vigueur dans le pays concerné doivent être respectées.
- / Les dimensions d'installation indiquées dans la notice de montage sont idéales pour des personnes d'une taille de 1800 mm environ et doivent être ajustées selon le cas. Tenir compte pour cela du fait qu'un changement de hauteur modifie la hauteur minimum et que la modification des cotes de raccord doit entrer en ligne de compte.
- / Lors du montage de ce produit par du personnel qualifié, veiller à ce que la surface de fixation soit bien plane dans toute la zone de fixation (pas de dépassement de joints ou de départ de carreaux), à ce que le mur se prête au montage du produit et ne présente aucun point fragile.
- / L'élément-filtre, pièce jointe, doit être installé pour éviter l'infiltration d'impuretés venant du réseau. Ceux-ci pourraient influencer le fonctionnement de ce produit et même endommager des pièces mobiles. Des réclamations à la suite de l'usage de la pomme de douche sans joint-tamis de hansgrohe ne peuvent pas faire partie de notre garantie.
- / Le produit n'est pas prévu pour une utilisation en liaison avec un bain à vapeur

INFORMATIONS TECHNIQUES

Pression de service autorisée:	max. 1 MPa
Pression de service conseillée:	0,1 - 0,5 MPa
Pression maximum de contrôle:	1,6 MPa
	(1 MPa = 10 bar = 147 PSI)
Température d'eau chaude:	max. 70°C
Température recommandée:	65°C
Dimension d'arrivée:	150 mm
Raccordement G 1/2:	froide à droite - chaude à gauche
Désinfection thermique:	max. 70°C / 4 min
Avec dispositif anti-retour	

Le produit est exclusivement conçu pour de l'eau potable!

DESCRIPTION DU SYMBOLE



Ne pas utiliser de silicone contenant de l'acide acétique!



RÉGLAGE (voir pages 35)

Le montage terminé, contrôler la température de l'eau puisée au mitigeur thermostatique. Un étalonnage est nécessaire si la température de l'eau mitigée mesurée au point de puisage diffère sensiblement de celle affichée sur le thermostat.



ENTRETIEN

/ Pour assurer le mouvement facile de l'élément thermostatique, le thermostat devrait être placé de temps en temps en position très chaude et très froide.

/ Le mitigeur thermostatique est équipé de clapets anti-retour. Les clapets anti-retour doivent être examinés régulièrement conformément à la norme EN 1717 ou conformément aux dispositions nationales ou régionales quant à leur fonction (au moins une fois par an).



INSTRUCTIONS DE SERVICE (voir pages 36)



DIMENSIONS (voir pages 31)



DIAGRAMME DU DÉBIT (voir pages 31)

- ① Douchette
- ② pomme de douche



PIÈCES DÉTACHÉES (voir pages 39)

- Couleurs
- 000 = chromé
- 820 = brushed nickel
- 930 = polished brass



ACCESSOIRES EN OPTION (ne fait pas partie de la fourniture)

cale de compensation #93155XXX (voir pages 39)



NETTOYAGE (voir la brochure ci-jointe)

DYSFONCTIONNEMENT

/ Pas assez d'eau

ORIGINE

- / Pression d'alimentation insuffisante
- / Filtre de l'élément thermostatique encrassé
- / joint-filtre de douchette encrassé
- / Clapet anti-retour encrassé ou défectueux

SOLUTION

- / Contrôler la pression
- / Nettoyer les filtres devant le mitigeur thermostatique et sur la cartouche
- / Nettoyer le joint-filtre entre la douchette et le flexible
- / Nettoyer le clapet anti-retour ou le changer éventuellement

/ Circulation opposée, l'eau chaude est comprimée dans l'arrivée d'eau froide et vice versa avec robinet fermé

/ Le thermostat n'a pas été réglé

- / Régler le thermostat
- / Augmenter la température d'eau chaude entre 42°C et 65°C

/ La température à la sortie ne correspond pas à la température de réglage

- / Cartouche thermostatique entartrée
- / Les raccords d'eau chaude et d'eau froide ont été intervertis

- / Changer la cartouche thermostatique
- / Modifier les raccords

/ Le réglage de la température n'est pas possible

- / Filtres encrassés
- / Clapet anti-retour bloqué
- / Réducteur de débit non démonté

- / Nettoyez/changez le filtre
- / Changez le clapet antiretour
- / Démontez le réducteur de débit de la douchette

/ Le chauffe-eau instantané ne s'allume pas lors de l'utilisation du thermostat

- / De la saleté ou de l'incrustation sur le siège, mécanisme d'arrêt défectueux

- / Changez le mécanisme d'arrêt

/ La douchette ou le bec verseur goutte

⚠ SAFETY NOTES

- ⚠ Gloves should be worn during installation to prevent crushing and cutting injuries.
- ⚠ The shower system may only be used for bathing, hygienic and body cleaning purposes.
- ⚠ Children as well as adults with physical, mental and/or sensoric impairments must not use this product without proper supervision. Persons under the influence of alcohol or drugs are prohibited from using this product.
- ⚠ Do not allow the streams of the shower touch sensitive body parts (such as your eyes). An adequate distance must be kept between the shower and you.
- ⚠ The product may not be used as a holding handle. A separate handle must be installed.
- ⚠ The arm of the shower head is intended only to hold the shower head. Do not load it down with other objects!
- ⚠ The hot and cold supplies must be of equal pressures.

INSTALLATION INSTRUCTIONS

- / Prior to installation, inspect the product for transport damages. After it has been installed, no transport or surface damage will be honoured.
- / The pipes and the fixture must be installed, flushed and tested as per the applicable standards.
- / The plumbing codes applicable in the respective countries must be observed.
- / The installation dimensions stated in these installation instructions are ideal for people of approximately 1800 mm in body height. The dimensions can be altered if required. In this case, pay attention to the fact that a change of installation height will also change the minimum height, and that the altered mounting dimensions must be taken into consideration.
- / During installation of the product by qualified trained personnel, make sure that the entire fastening surface is even and smooth (no protruding seams or tile offset), that the finish of the wall is suitable to apply the product and has no weak points.
- / The filter insert must be used to protect the shower against incoming dirt by pipe-work. Incoming dirt leads to defects or/and can damage parts of the shower; such caused faults voids all liability and guarantee claims.
- / The product is not designed to be used with steam baths!


SPECIAL INFORMATION FOR UK


If installing this product with a pump, please be aware that it has to have negative head switching. This product will not function with a positive head pump..


TECHNICAL DATA

Operating pressure:	max. 1 MPa
Recommended operating pressure:	0,1 - 0,5 MPa
Test pressure:	1,6 MPa (1 MPa = 10 bar = 147 PSI)
Hot water temperature:	max. 70°C
Recommended hot water temp.:	65°C
Centre distance:	150 mm
Connections G 1/2:	cold right - hot left
Thermal disinfection:	max. 70°C / 4 min
Safety against backflow	
The product is exclusively designed for drinking water!	

SYMBOL DESCRIPTION

 Do not use silicone containing acetic acid!

 **ADJUSTMENT** (see page 35)
After the installation, the output temperature of the thermostat must be checked. A correction is necessary if the temperature measured at the output differs from the temperature set on the thermostat.

 **MAINTENANCE**
/ To guarantee the smooth running of the thermostat, it is necessary from time to time to turn the thermostat from total hot to total cold.
/ The mixer is equipped with check valves. The check valves must be checked regularly according to DIN EN 1717 in accordance with national or regional regulations (at least once a year).

 **OPERATION** (see page 36)

 **DIMENSIONS** (see page 31)

 **FLOW DIAGRAM** (see page 31)
① Hand shower
② overhead shower

 **SPARE PARTS** (see page 39)

Colors
000 = chrome plated
820 = brushed nickel
930 = polished brass

 **SPECIAL ACCESSORIES** (order as an extra)
tile-matching-disk #93155XXX (see page 39)

 **CLEANING** (see enclosed brochure)

FAULT	CAUSE	REMEDY
/ Insufficient water	/ Supply pressure inadequate	/ Check water pressure (If a pump has been installed check to see if the pump is working).
	/ Regulator filter dirty	/ Clean filter in front of the mixer and on the MTC-thermo cartridge
	/ Shower filter seal dirty	/ Clean filter seal between shower and hose
/ Crossflow, hot water being forced into cold water pipe, or vice versa, when mixer is closed	/ Backflow preventers dirty or leaking	/ Clean backflow preventers, exchange if necessary
/ Spout temperature does not correspond with temperature set	/ Thermostat has not been adjusted	/ Adjust thermostat
	/ Hot water temperature too low	/ Increase hot water temperature to 42 °C to 65 °C
/ Temperature regulation not possible	/ thermo cartridge calcified	/ Exchange thermo cartridge
	/ Hot and cold supplies are reversed	/ change connections
/ Instantaneous heater didn't work with thermostat	/ Filters are dirty	/ Clean the filter / exchange filter
	/ check valve hasn't moved back	/ Exchange check valves
	/ Flow limiter in handshower isn't removed	/ Remove flow limiter
/ Shower or spout dripping	/ Dirt or sedimentation on valve seat, shut-off unit damaged	/ Exchange shut-off unit

⚠ INDICAZIONI SULLA SICUREZZA

- ⚠ Durante il montaggio, per evitare ferite da schiacciamento e da taglio bisogna indossare guanti protettivi.
- ⚠ Il sistema doccia deve essere utilizzato esclusivamente per l'igiene del corpo.
- ⚠ I bambini e gli adulti affetti da menomazioni fisiche, psichiche e/o sensoriali devono utilizzare il sistema doccia solo sotto sorveglianza. Il prodotto non deve essere utilizzato da persone sotto l'effetto di droghe o alcolici.
- ⚠ Bisogna evitare il contatto fra il getto della doccia e parti del corpo delicate (ad es. gli occhi). Fra il soffione ed il corpo va mantenuta una distanza sufficiente.
- ⚠ Il prodotto non deve essere utilizzato come maniglia, questa deve essere montata separatamente.
- ⚠ Il braccio del soffione della doccia è progettato per sostenere solo quest'ultimo, non va sovraccaricato con altri oggetti.
- ⚠ Attenzione! Compensare le differenze di pressione tra i collegamenti dell'acqua fredda e dell'acqua calda.

ISTRUZIONI PER IL MONTAGGIO

- / Prima del montaggio è necessario controllare che non ci siano stati danni durante il trasporto. Una volta eseguito il montaggio, non verranno riconosciuti eventuali danni di trasporto o delle superfici.
- / Montare, lavare e controllare tubature e rubinetteria rispettando le norme correnti.
- / Vanno rispettate le direttive di installazione nazionali vigenti nel rispettivo paese.
- / Le quote di montaggio indicate nelle istruzioni di montaggio sono ideali per persone grandi circa 1800 mm e eventualmente vanno adattate. A ciò bisogna fare attenzione, che ad altezza di montaggio cambiata l'altezza minima necessaria indicata cambia e che bisogna considerare la modifica delle quote di collegamento.
- / Per il montaggio del prodotto da personale specializzato qualificato bisogna fare attenzione, che la superficie di fissaggio, in tutto il campo di fissaggio, sia piana (nessuna giunzione sporgente o sfalsamento di piastrella), la costruzione della parete sia adatta al montaggio del prodotto e che non presenti alcun punto debole.
- / Il filtro supplementare deve essere utilizzato per proteggere la doccia dai depositi di calcare. Tali impurità possono infatti causare difetti e/o danneggiare parti della doccia; in questo caso la Hansgrohe non risponde dei danni.
- / Il prodotto non è predisposto per l'impiego in combinazione con un bagno a vapore.

DATI TECNICI

Pressione d'uso:	max. 1 MPa
Pressione d'uso consigliata:	0,1 - 0,5 MPa
Pressione di prova:	1,6 MPa (1 MPa = 10 bar = 147 PSI)
Temperatura dell'acqua calda:	max. 70°C
Temp. dell'acqua calda consigliata:	65°C
Distanza di raccordo:	150 mm
Raccordi G 1/2:	fredda a destra - calda a sinistra
Disinfezione termica:	max. 70°C / 4 min
Sicurezza antiriflusso	

Il prodotto è concepito esclusivamente per acqua potabile!

DESCRIZIONE SIMBOLO



Non utilizzare silicone contenente acido acetico!



TARATURA (vedi pagg. 35)

Effettuata l'installazione del miscelatore termostatico bisogna controllare la temperatura di uscita. La taratura è necessaria quando la temperatura dell'acqua misurata sul punto di prelievo non corrisponde a quella fissata sul termostato.



MANUTENZIONE

/ Per garantire la scorrevolezza dell'elemento di regolazione, di tanto in tanto si dovrebbe regolare il termostatico passando da tutto caldo a tutto freddo.

/ Il miscelatore termostatico è dotato di una valvola antiritorno. La valvola di non ritorno deve essere controllata regolarmente come da DIN EN 1717, secondo le normative nazionali e regionali (almeno una volta all'anno).



PROCEDURA (vedi pagg. 36)



INGOMBRI (vedi pagg. 31)



DIAGRAMMA FLUSSO (vedi pagg. 31)

- ① Doccetta
- ② soffione doccia



PARTI DI RICAMBIO (vedi pagg. 39)

- Treatmento
- 000 = cromato
- 820 = brushed nickel
- 930 = polished brass



ACCESSORI SPECIALI (non contenuto nel volume di fornitura)
distanziali da piastrella #93155XXX (vedi pagg. 39)



PULITURA (vedi il prospetto accluso)

PROBLEMA	POSSIBILE CAUSA	RIMEDIO
/ Scarsità d'acqua	/ Pressione di erogazione insufficiente / Filtro dell'unità di regolazione sporco / Guarnizione del filtro della doccia sporca	/ Provare la pressione di erogazione / Pulire/sostituire i filtri / Pulire la guarnizione del filtro tra doccia e flessibile
/ Flusso incrociato; l'acqua calda viene spinta nella tubatura acqua fredda a rubinetteria chiusa o viceversa	/ Antiriflusso sporco o non ermetico	/ Pulire o sostituire l'antiriflusso
/ La temperatura di erogazione diversa da quella impostata	/ Il termostatico non è stato regolato / Temperatura dell'acqua calda	/ Regolare il termostatico / Aumentare la temperatura acqua calda tra 42 °C e 65 °C
/ Impossibile la regolazione temperatura	/ Unità di regolazione piena di calcare / Gli attacchi acqua calda e acqua fredda sono stati scambiati	/ Sostituire l'unità di regolazione / Modificare i raccordi
/ La caldaia istantanea non lavora con il termostato in funzione	/ Filtri sporchi / Valvola antiriflusso non funziona correttamente / Il limitatore di portata non è stato smontato dalla doccetta	/ Pulire/sostituire il filtro / Sostituire la valvola antiriflusso / Smontare il limitatore di portata dalla doccetta
/ Doccia/scarico gocciola	/ Sporco o depositi nella sede della guarnizione, vitone di arresto danneggiato	/ sostituire il vitone di arresto

INDICACIONES DE SEGURIDAD

- ⚠ Durante el montaje deben utilizarse guantes para evitar heridas por aplastamiento o corte.
- ⚠ La grifería solo debe ser utilizada para fines de baño, higiene y limpieza corporal.
- ⚠ Niños, así como adultos con limitaciones corporales, mentales y/o sensoriales no deben utilizar el sistema de duchas sin vigilancia. Personas que se encuentran bajo el efecto de alcohol o drogas, no deben utilizar el sistema de duchas.
- ⚠ Debe evitarse el contacto del chorro del pulverizador con partes sensibles del cuerpo (por ej. ojos). Debe mantenerse una distancia suficiente entre pulverizador y cuerpo.
- ⚠ El producto no debe ser utilizado como un elemento de sujeción. Debe montarse un elemento de sujeción separado.
- ⚠ El brazo del pulverizador de ducha solo está previsto para soportar el pulverizador de ducha y no debe cargarse con otros objetos!
- ⚠ Grandes diferencias de presión en servicio entre agua fría y agua caliente deben equilibrarse.

INDICACIONES PARA EL MONTAJE

- / Antes del montaje se debe examinar el producto contra daños de transporte. Después de la instalación se debe reconocer ningún daño de transporte o de superficie.
- / Los conductos y la grifería deben montarse, lavarse y comprobarse según las normas vigentes.
- / Es obligatorio el cumplimiento de las directrices de instalación vigentes en el país respectivo.
- / Las medidas indicadas en las instrucciones de montaje resultan ideales para personas de 1800 mm de altura, por lo que deberán ajustarse siempre que sea necesario. En este sentido, es importante tener en cuenta que, en caso de modificación de la altura de montaje, cambia la altura mínima y habrá que adaptar las medidas de conexión.
- / Durante el montaje del producto, mediante personal especializado, se debe asegurar de que la superficie de sujeción en todo el área de la fijación sea plana (sin fugas o azulejos que sobresalgan), que la estructura del muro sea adecuada para el montaje del producto y que no presente puntos débiles.
- / La inserción del filtro debe usarse para proteger la ducha de la suciedad proveniente de las tuberías. Debe colocarse entre el flexo y la ducha mural. Infiltraciones de suciedad deterioran el funcionamiento de la ducha mural y pueden causar daños en el interior de la misma que no están cubiertas por la garantía de Hansgrohe.
- / ¡El producto no ha sido diseñado para uso en conexión con un baño de vapor!

DATOS TÉCNICOS

Presión en servicio:	max. 1 MPa
Presión recomendada en servicio:	0,1 - 0,5 MPa
Presión de prueba:	1,6 MPa (1 MPa = 10 bar = 147 PSI)
Temperatura del agua caliente:	max. 70°C
Temp. recomendada del agua caliente:	65°C
Racores excéntricos:	150 mm
Racores excéntricos G 1/2:	a la derecha frío - a la izquierda caliente
Desinfección térmica:	max. 70°C / 4 min
Seguro contra el retorno	
El producto ha sido concebido exclusivamente para agua potable.	

DESCRIPCIÓN DE SÍMBOLOS



No utilizar silicona que contiene ácido acético!



PUESTA A PUNTO (ver página 35)

Después del montaje deberá comprobarse la temperatura del agua del termostato, en la salida del caño. Una corrección se efectuará siempre y cuando la temperatura del agua tomada a la salida del caño, no corresponda con la indicada en el volante del termostato.



MANTENIMIENTO

- / Para garantizar el funcionamiento duradero del termostato, el mando del mismo debería girarse de vez en cuando del extremo frío al extremo caliente.
- / El termostato está equipado con válvula, la cual evita el retorno del agua a la tubería. Las válvulas anti-retorno tienen que ser controladas regularmente según la norma DIN EN 1717, en acuerdo con las regulaciones nacionales o regionales (una vez al año, por lo menos).



MANEJO (ver página 36)



DIMENSIONES (ver página 31)



DIAGRAMA DE CIRCULACIÓN (ver página 31)

- ① Teleducha
- ② Ducha fija



REPUESTOS (ver página 39)

- Acabados
- 000 = cromado
- 820 = brushed nickel
- 930 = polished brass



OPCIONAL (no incluido en el suministro)

Pieza desuplemento #93155XXX (ver página 39)



LIMPIAR (ver el folleto adjunto)

PROBLEMA	CAUSA	SOLUCIÓN
/ Sale poca agua	/ presión insuficiente / filtro del termoelemento sucio	/ comprobar presión / Limpiar filtros en las uniones a las tomas de agua caliente y fría y en el cartucho termostático
/ Flujo de agua cruzada agua caliente entra en la tubería del agua fría o al revés	/ Filtro de la teleducha sucio / válvula antirretorno sucia o pierde	/ Limpiar/Cambiar filtro entre flexo y teleducha / limpiar/cambiar válvula
/ Temperatura del agua no corresponde a lo marcado	/ termostato no ha sido ajustado / Temperatura del agua caliente demasiado baja	/ ajustar termostato / aumentar temperatura del agua caliente a 42° - 65° C.
/ No es posible regular la temperatura	/ Termoelemento calcificado o desgastado / Las conexiones de agua caliente y fría están cambiadas.	/ cambiar termoelemento / Modificar conexiones
/ Calentador instantáneo no se enciende cuando el termostato mezcla agua caliente con agua fría	/ Filtros sucios / válvula anti-retorno cerrada / no se ha quitado limitador de caudal de la teleducha	/ limpiar/cambiar el filtro / cambiar válvula anti-retorno / quitar limitador de caudal
/ Pierde permanentemente agua por el caño	/ Suciedad/Sedimentaciones en el asiento de la llave, o llave dañada	/ cambiar montura

⚠ VEILIGHEIDSINSTRUCTIES

- ⚠ Bij de montage moeten ter voorkoming van knel- en snijwonden handschoenen worden gedragen.
- ⚠ Het douchesysteem mag alleen voor het wassen, hygiënische doeleinden en voor de lichaamsreiniging worden gebruikt.
- ⚠ Kinderen en volwassenen met lichamelijke, geestelijke en/of sensorische beperkingen mogen het douchesysteem niet zonder toezicht gebruiken. Personen onder invloed van alcohol of drugs mogen het douchesysteem niet gebruiken.
- ⚠ Het contact van de douchestraal met gevoelige lichaamsdelen (bijv. ogen) moet worden voorkomen. Er moet voldoende afstand tussen douche en lichaam aangehouden worden.
- ⚠ Het product mag niet als handgreep worden gebruikt. Er moet een aparte handgreep gemonteerd worden.
- ⚠ De arm van de hoofddouche is uitsluitend voor het vasthouden van de hoofddouche bedoeld en mag niet met verdere voorwerpen worden belast!
- ⚠ Grote drukverschillen tussen de koud- en warmwatertoevoer dienen vermeden te worden.

MONTAGE-INSTRUCTIES

- / Vóór de montage moet het product gecontroleerd worden op transportschade. Na de inbouw wordt geen transport- of oppervlakteschade meer aanvaard.
- / De leidingen en armaturen moeten gemonteerd, gespoeld en gecontroleerd worden volgens de geldige normen.
- / De in de overeenkomstige landen geldende installatierichtlijnen moeten nageleefd worden.
- / De in de handleiding aangegeven montagematen richten zich op personen van ca. 1800 mm groot en moeten indien nodig aangepast worden. Daarbij moet in acht genomen worden dat bij een gewijzigde montagehoogte ook de minimumhoogte verandert en dat de aansluitmaten overeenkomstig moeten worden aangepast.
- / Bij de montage van het product door gekwalificeerd vakpersoneel moet erop gelet worden dat het montagevlak in het volledige bereik van de bevestiging vlak is (geen uitstekende voegen of verspringende tegels), dat de wand geschikt is voor de montage van het product en geen zwakke plaatsen vertoont.
- / De bijgeleverde filter moet ingebouwd worden om uit de leidingen tegen te houden. Vuil uit de leidingen kan de werking van de hoofddouche negatief beïnvloeden en/of de hoofddouche beschadigen. Voor deze schade is Hansgrohe niet verantwoordelijk.
- / Het product is niet voorzien voor gebruik in combinatie met een stoombad!

TECHNISCHE GEGEVENS

Werkdruk: max.	max. 1 MPa
Aanbevolen werkdruk:	0,1 - 0,5 MPa
Getest bij:	1,6 MPa
	(1 MPa = 10 bar = 147 PSI)
Temperatuur warm water:	max. 70°C
Aanbevolen warm water temp.:	65°C
Aansluitmaten:	150 mm
Aansluitingen G 1/2:	koud rechts - warm links
Thermische desinfectie:	max. 70°C / 4 min
Beveiligd tegen terugstromen	
Het product is uitsluitend ontworpen voor drinkwater!	

SYMBOOLBESCHRIJVING

-  Gebruik geen zuurhoudende silicone!
-  **CORRECTIE** (zie blz. 35)
Na montage dient de uitstroomtemperatuur van de thermostaat gecontroleerd te worden. Een correctie is noodzakelijk als de aan het tappunt gemeten temperatuur afwijkt van de op de thermostaat ingestelde temperatuur.
-  **ONDERHOUD**
 - / Om het soepel lopen van de regelenheid te garanderen moet de thermostaat van tijd tot tijd op heel koud en heel warm worden ingesteld.
 - / De thermostaat is voorzien van terugslagkleppen. Keerklappen moeten volgens DIN EN 1717 regelmatig en volgens plaatselijk geldende eisen op het functioneren gecontroleerd worden. (Tenminste een keer per jaar)
-  **BEDIENING** (zie blz. 36)
-  **MATEN** (zie blz. 31)
-  **DOORSTROOMDIAGRAM** (zie blz. 31)
 - ① Handdouche
 - ② hoofddouche
-  **SERVICE ONDERDELEN** (zie blz. 39)
 - Kleuren
 - 000 = verchromd
 - 820 = brushed nickel
 - 930 = polished brass
-  **TOEBEHOREN** (behoort niet tot het leveringspakket)
opvulschijf #93155XXX (zie blz. 39)
-  **REINIGEN** (zie bijgevoegde brochure)

STORING

/ Weinig water

OORZAAK

- / Druk te laag
- / Vuilzeef van thermo-element verstopt
- / Zeefdichting handdouche verstopt

OPLOSSING

- / Druk controleren
- / Vuilvangzeefjes en zeefjes van regelenheid reinigen
- / Zeefdichting handdouche reinigen

/ Kruisstroom, warm water stroomt in gesloten toestand in koud water leiding of omgekeerd

/ Terugslagkleppen vervuild of defect

/ Terugslagkleppen reinigen dan wel uitwisselen

/ Uitstroomtemperatuur komt niet met ingestelde temperatuur overeen

- / Thermostaat niet ingesteld
- / Temperatuur van warm water te laag

/ Thermostaat instellen
/ Warmwater toevoer verhogen min. 42°C naar 65°C

/ Temperatuur niet regelbaar

- / regelenheid verkalkt
- / Warm- en koudwateraansluitingen werden verwisseld.

/ regelenheid uitwisselen
/ Aansluitingen veranderen

/ Doorstroomtoestel schakelt tijdens gebruik van thermostaat niet in

- / Vuilzeef verstopt
- / Terugslagklep zit vast
- / Begrenzer van handdouche niet verwijderd

/ Vuilvangzeef reinigen/uitwisselen
/ Terugslagklep uitwisselen
/ Begrenzer uit handdouche verwijderen

/ Douche/uitloop lekt

/ Vuil of verkalking op de zitting, bovendeeel beschadigd

/ Bovendeeel uitwisselen

⚠ SIKKERHEDSANVISNINGER

- ⚠ Ved monteringen skal der bruges handsker for at undgå kvæstelser og snitsår.
- ⚠ Brusersystemet må kun bruges til bade-, hygiejne og rengøringsformål.
- ⚠ Børn som også voksne med fysiske, mentale og/eller sensoriske begrænsninger må ikke bruge brusersystemet uden opsyn. Personer som er under indflydelse af alkohol eller narkotika må ikke bruge brusersystemet.
- ⚠ Bruserstrålens kontakt med sensitive områder (f.eks. øjne) skal undgås. Der skal være en tilstrækkelig afstand mellem bruseren og kroppen.
- ⚠ Produktet må ikke bruges som håndtag. Der skal monteres et separat håndtag.
- ⚠ Stangen til hovedbruseren er kun beregnet til at holde hovedbruseren. Den må ikke belastes med andre genstande!
- ⚠ Større trykforskelle mellem koldt og varmt vand bør udjævnes.

MONTERINGSANVISNINGER

- / Før monteringen skal produktet kontrolleres for transportskader. Efter monteringen godkendes transportskader eller skader på overfladen ikke længere.
- / Ledningerne og armaturerne skal monteres, skylles og kontrolleres iht. de gældende standarder.
- / Installationsbestemmelserne, der gælder i det enkelte land, skal overholdes.
- / Målene i monteringsanvisningen er ideal til personer med en størrelse på 1800 mm og skal i givet fald tilpasses. Herved skal der tages hensyn til, at den mindste højde i tilfælde af en ændret monteringshøjde ændres og at der skal tages hensyn til de ændrede tilslutningsmål.
- / Ved montering af produktet igennem kvalificerede fagfolk skal der holdes øje med, at fastgørelsesoverfladen er plan i alle områder hvor produktet monteres (ingen fremragende fuger eller fliseforskydninger), at væggene er velegnet til monteringen af produktet og ikke har svare områder.
- / Den vedlagte filterindsats skal monteres for at forhindre at der kommer smuds i bruseren fra rørsystemet. Indskyllet snavs kan have indflydelse på bruserens funktion og/eller føre til beskadigelser på bruserens funktionsdele.
- / Dette produkt er ikke beregnet til anvendelse i forbindelse med et dampbad!

TEKNISKE DATA

Driftstryk:	max. 1 MPa
Anbefalet driftstryk:	0,1 - 0,5 MPa
Prøvetryk:	1,6 MPa
	(1 MPa = 10 bar = 147 PSI)
Varmvandstemperatur:	max. 70°C
Anbefalet varmvandstemperatur:	65°C
Tilslutningsmål:	150 mm
Tilslutninger G 1/2:	Koldt højre - varmt venstre
Termisk desinfektion:	max. 70°C / 4 min
Med indbygget kontraventil	
Produktet er udelukkende beregnet til drikkevand!	

SYMBOLBESKRIVELSE



Der må ikke benyttes eddikesyreholdig silikone!



JUSTERING (se s. 35)

Efter monteringen skal termostatsens udløbstemperatur kontrolleres. Såfremt den målte vandtemperatur afviger fra den på termostaten viste forindstilling er en korrigerende afskalagreb nødvendig.



SERVICE

- / For at sikre optimal funktion af termostaten, bør termostaten fra tid til anden motioneres (stilles skiftevis helt varm og helt kold).
- / Termostaten er forsynet med kontraventil. Ifølge DIN EN 1717 skal gennemstrømningsbegrænsere i overensstemmelse med nationale regler afprøves regelmæssigt (mindst en gang om året).



BRUGSANVISNING (se s. 36)



MÅLENE (se s. 31)



GENNEMSTRØMNINGSDIAGRAM (se s. 31)

- ① Håndbruser
- ② Hovedbruser



RESERVEDELE (se s. 39)

- Overflade
- 000 = Krom
- 820 = Brushed nickel
- 930 = polished brass



SPECIALTILBEHØR (ikke med i leveringsomfang)

Afstandsskive #93155XXX (se s. 39)



RENGØRING (se venligst den vedlagte brochure)

FEIL	ÅRSAG	HIÆLP
/ For lidt vand	/ Forsyningstrykket er ikke højt nok / Smudsfangsen er snavsset	/ Afprøv forsyningstrykket / Rengør smudsfangsi foran termostaten og på termostat-elementet
/ Kryds-flow, varmt vand i koldt vandsledningen og omvendt	/ Sien mellem bruser og slange er snavsset / Kontraventilen er snavsset eller utæt.	/ Rengør sien mellem bruser og slange / Rengør kontraventilen eller udskift den evt.
/ Udløbstemperaturen stemmer ikke overens med den indstillede temperatur	/ Termostaten er ikke justeret / For lav varmvands-temperatur	/ Juster termostaten / Forhøj varmvands-temperaturen fra 42°C til 65°C
/ Temperaturregulering ikke mulig	/ katuschen er tilkalket / Varmt- og koldvandstilslutningerne blev byttet om	/ Udskift katuschen / tilslutninger ændres
/ Vandvarmeren går ikke i gang ved aktivering af termostat	/ Smudsfangsen er snavsset / Kontraventilen hænger / Vandsparen i håndbruseren er ikke fjernet	/ Rengør/udskift smudsfangsi / Udskift kontraventil / Afmonter vandsparen i håndbruseren
/ Bruser/kartud drypper	/ Snavs eller kalk på pakningen, beskadiget afspæringsventil	/ Udskift afspæringsventilen

⚠ AVISOS DE SEGURANÇA

- ⚠ Durante a montagem devem ser utilizadas luvas de protecção, de modo a evitar ferimentos resultantes de entalamentos e de cortes.
- ⚠ O sistema de duche só pode ser utilizado para fins de higiene pessoal.
- ⚠ Crianças e adultos com deficiências motoras, mentais e/ou sensoriais não podem utilizar o sistema de duche sem monitorização. Pessoas que estejam sob a influência de álcool ou drogas não podem utilizar o sistema de duche.
- ⚠ Deve-se evitar o contacto dos jactos de água com partes do corpo sensíveis (p. ex. olhos). É necessário manter uma distância suficiente entre o chuveiro e o corpo.
- ⚠ O produto não pode ser utilizado como pega de apoio. Tem que ser montada uma pega separada.
- ⚠ O braço do chuveiro foi concebido apenas para servir de apoio à cabeça do chuveiro, pelo que não pode ser sujeito a cargas de objectos adicionais!
- ⚠ Grandes diferenças entre as pressões das águas quente e fria devem ser compensadas.

AVISOS DE MONTAGEM

- / Antes da montagem deve-se controlar o produto relativamente a danos de transporte. Após a montagem não são aceites quaisquer danos de transporte ou de superfície.
- / As tubagens e a torneira têm que ser montadas, enxaguadas e verificadas de acordo com as normas em vigor.
- / A prescrições de instalação válidas nos respetivos países devem ser respeitadas.
- / As dimensões de montagem indicadas nas instruções de montagem são ideais para pessoas com uma altura aprox. 1800 mm e têm que ser eventualmente adaptadas. Neste contexto deve ter-se em atenção que alterações na altura de montagem obrigam a alterações na altura mínima, bem como alterações nas dimensões de ligação.
- / Durante a montagem efectuada por técnicos qualificados deve ter-se em atenção que a superfície de fixação seja plana em toda a sua extensão (sem juntas ou ladrilhos salientes), que a estrutura da parede seja adequada para a montagem do produto e que não apresente pontos fracos.
- / O filtro de inserção deve ser utilizado para proteger o chuveiro de areias e resíduos provenientes da tubagem. Resíduos e areias podem danificar componentes, ou provocar mau funcionamento do chuveiro; as avarias assim provocadas anulam a nossa responsabilidade e anulam a nossa garantia.
- / O produto não foi concebido para utilização em combinação com um banho de vapor!

DADOS TÉCNICOS

Pressão de funcionamento:	max. 1 MPa
Pressão de func. recomendada:	0,1 - 0,5 MPa
Pressão testada:	1,6 MPa (1 MPa = 10 bar = 147 PSI)
Temperatura da água quente:	max. 70°C
Temp. água quente recomendada:	65°C
Distância entre eixos:	150 mm
Ligações G 1/2:	fria à direita - quente à esquerda
Desinfecção térmica:	max. 70°C / 4 min
Função anti-retorno e anti-vácuo	
Este produto foi única e exclusivamente concebido para água potável!	

DESCRIÇÃO DO SÍMBOLO



Não utilizar silicone que contenha ácido acético!



AFINAÇÃO (ver página 35)

É necessária correcção se a temperatura medida no ponto de saída diferir da temperatura marcada na escala.



MANUTENÇÃO

/ Para garantir um funcionamento suave do elemento termostático é necessário de vez em quando rodar totalmente o manípulo da termostática da posição quente para a fria.

/ A misturadora está equipada com válvulas anti-retorno. As válvulas anti-retorno devem ser verificadas regularmente de acordo com a DIN EN 1717 segundo os regulamentos nacionais ou regionais (pelo menos uma vez por ano).



FUNCIONAMENTO (ver página 36)



MEDIDAS (ver página 31)



FLUXOGRAMA (ver página 31)

- ① Chuveiro de mão
- ② Chuveiro fixo



PEÇAS DE SUBSTITUIÇÃO (ver página 39)

- Acabamentos
- 000 = cromado
- 820 = brushed nickel
- 930 = polished brass



ACESSÓRIOS ESPECIAIS (não incluído no volume de fornecimento)

Arruela espaçadora #93155XXX (ver página 39)



LIMPEZA (consultar a seguinte brochura)

FALHA	CAUSA	SOLUÇÃO
/ Água insuficiente	/ Pressão não adequada / Filtro do regulador sujo / Filtro do vedante do chuveiro sujo	/ Verificar a pressão da água / Limpar o filtro entre o chuveiro e o tubo flexível / Limpar o filtro entre o chuveiro e o tubo flexível
/ Fluxos cruzados, água quente a ser forçada a entrar no tubo da água fria, ou vice-versa, quando a misturadora está fechada.	/ Válvula anti-retorno suja ou com fugas	/ Limpar a válvula antiretorno, substitua se necessário
/ A temperatura da água não corresponde à temperatura seleccionada	/ A misturadora termos tática não foi ajustada / Temperatura da água quente muito baixa	/ Ajustar a misturadora termostática / Aumentar a temperatura da água quente para 42° C a 65° C.
/ Não é possível regular a temperatura	/ Regulador da temperatura calcificado / As ligações da água quente e fria foram trocadas	/ Limpar regulador da temperatura / Modificar ligações
/ Esquentador não funciona com a termostática	/ Filtro sujo / Válvula anti-retorno está presa / O limitador de caudal não foi retirado	/ Limpar/trocar o filtro / Trocar a válvula anti-retorno / Retirar o limitador de caudal
/ Duche/bica a pingar	/ Sujidade ou sedimentação no assento da válvula	/ Substituir unidade de corte



⚠ WSKAZÓWKI BEZPIECZEŃSTWA

- ⚠ Aby uniknąć zranień, takich jak zgniecenia czy przecięcia, podczas montażu należy nosić rękawice.
- ⚠ Pysznica może być używany tylko do kąpieli, higieny i czyszczenia ciała.
- ⚠ Zarówno dzieci, jak i dorośli z fizycznymi, psychicznymi i/lub sensorycznymi ograniczeniami nie mogą korzystać z prysznica bez opieki. Osoby znajdujące się pod wpływem alkoholu lub narkotyków nie mogą korzystać z prysznica.
- ⚠ Należy unikać kontaktu strumienia wyływającego z głowicy z wrażliwymi częściami ciała (np. oczami). Należy zachowywać odpowiednią odległość pomiędzy głowicą a ciałem.
- ⚠ Produktu nie wolno używać jako uchwytu do trzymania się. Należy zamontować osobny uchwyt.
- ⚠ Ramię prysznica jest przystosowane do trzymania głowicy prysznica i nie może być obciążane innymi przedmiotami!
- ⚠ Znaczne różnice ciśnień na dopływach ciepłej i zimnej wody muszą zostać wyrównane.

WSKAZÓWKI MONTAŻOWE

- / Przed montażem należy skontrolować produkt pod kątem szkód transportowych. Po montażu nie widać żadnych szkód transportowych ani szkód na powierzchni.
- / Przewody i armatura muszą być montowane, płukane i kontrolowane według obowiązujących norm.
- / Należy przestrzegać wytycznych instalacyjnych obowiązujących w danym kraju.
- / Wymiary montażowe podane w instrukcji montażowej są idealne dla osób o wzroście sięgającym ok. 1800 mm i w razie konieczności należy je dostosować. Należy przy tym zwrócić uwagę na fakt, iż przy zmienionej wysokości montażu zmienia się minimalna wysokość, a także ulegają zmianie wymiary przyłączy.
- / Montaż produktu musi być wykonany przez wykwalifikowanego fachowca. Powierzchnia w miejscu montażu musi być równa (bez uskoków wzgl. wzajemnie przesuniętych płytek). Ściana w miejscu montażu musi być stabilna. Dołożone w komplecie śruby i kołki rozporowe są przeznaczone do betonu.
- / Dołożony do opakowania filtr musi zostać zamontowany, jej zabezpieczeniu przed zabrudzeniami z rur. Zanieczyszczenia mogą prowadzić do nieprawidłowego działania prysznica lub spowodować jego uszkodzenie, za tak powstałe uszkodzenia Hansgrohe nie przejmuje odpowiedzialności.
- / Produkt nie jest przewidziany do zastosowania w łaźni parowej!

DANE TECHNICZNE

Ciśnienie robocze:	maks. 1 MPa
Zalecane ciśnienie robocze:	0,1 - 0,5 MPa
Ciśnienie próbne:	1,6 MPa (1 MPa = 10 bary = 147 PSI)
Temperatura wody gorącej:	maks. 70°C
Zalecana temperatura wody gorącej:	65°C
Wymiary przyłącza:	150 mm
Przyłącza G 1/2:	Zimna z prawej - Ciepła z lewej
Dezynfekcja termiczna:	maks. 70°C / 4 min
Zabezpieczony przed przepływem zwrotnym	
Produkt przeznaczony wyłącznie do wody pitnej!	

OPIS SYMBOLU



Nie stosować silikonów zawierających kwas octowy!



REGULACJA (patrz strona 35)

Po ukończeniu montażu należy sprawdzić temperaturę ciepłej wody na wylocie z termostatu. Korekta będzie konieczna wtedy, gdy zmierzona temperatura na wylocie różni się od temperatury ustawionej na termostacie.



KONSERWACJA

- / Aby zachować łatwość obsługi termostatu, od czasu do czasu należy go przekręcić na całkiem zimną i na całkiem ciepłą wodę.
- / Termostat wyposażony został w zabezpieczenia przed przepływem zwrotnym. Zgodnie z normą DIN EN 1717, krajowymi i miejscowymi przepisami, działanie zabezpieczeń przed przepływem zwrotnym musi być kontrolowane (przynajmniej raz w roku).



OBSTUGA (patrz strona 36)



WYMIARY (patrz strona 31)



SCHEMAT PRZEPŁYWU (patrz strona 31)

- ① Pysznica ręczny
- ② Pysznica sufitowy



CZĘŚCI SERWISOWE (patrz strona 39)

- Kody kolorów
- 000 = chrom
- 820 = nikiel szorowany
- 930 = polished brass



WYPOSAŻENIE SPECJALNE (Nie jest częścią dostawy)

Podkładka do wyrównania płytek ceramicznych #93155XXX (patrz strona 39)



CZYSZCZENIE (patrz dołączona broszura)

USTERKA

/ Mała ilość wody

PRZYCZYNA

- / Zbyt niskie ciśnienie zasilające
- / Zabrudzone sitko przy wkładzie termostatycznym
- / Zabrudzona uszczelka z sitkiem w prysznicu

POMOC

- / Sprawdzić ciśnienie w instalacji
- / Wyczyścić sitka przed termostatem i we wkładzie termostatycznym
- / Oczyszczyć uszczelkę z sitkiem pomiędzy prysznicem a węzeł

/ Przepływ krzyżowy, woda ciepła przy zamkniętej armaturze wpływa do przewodu wody zimnej lub odwrotnie

/ Zabrudzone/ uszkodzone zabezpieczenie przed przepływem zwrotnym

/ Wyczyścić wzgl. wymienić zabezpieczenie przed przepływem zwrotnym

/ Temperatura wody nie zgadza się z ustawioną wartością

- / Termostat nie został wyregulowany
- / Za niska temperatura ciepłej wody

- / Przeprowadzić regulację termostatu
- / Podwyższyć temperaturę wody ciepłej na 42°C do 65°C

/ Brak możliwości regulacji temperatury

- / Wkład termostatyczny zakamieniony
- / Przyłącza ciepłej i zimnej wody zostały zamienione

- / Wymienić wkład termostatyczny
- / Zmienić przyłącza

/ Po otwarciu armatury nie załącza się podgrzewacz przepływowy

- / Zabrudzone sitka
- / Zablockowane zabezpieczenie przed przepływem zwrotnym
- / Dławik przepływu nie został usunięty z prysznica ręcznego

- / Oczyszczyć/ wymienić sitko
- / Wymienić zabezpieczenie przed przepływem zwrotnym
- / Usunąć dławik z prysznica ręcznego

/ Wyciekająca woda z głowki prysznicowej lub wylewki

- / Brud lub osady na gnieździe uszczelniającym, uszkodzenie górnego elementu zamykającego

/ Wymienić górny element zamykający



⚠ BEZPEČNOSTNÍ POKYNY

- ⚠ Pro zabránění řezným zraněním a pohmožděninám je nutné při montáži nosit rukavice.
- ⚠ Produkt smí být používán pouze ke koupání a za účelem tělesné hygieny.
- ⚠ Děti a dospělí osoby s tělesným, duševním a/nebo smyslovým postižením nesmí produkt používat bez dozoru. Osoby pod vlivem alkoholu nebo drog nesmí produkt používat.
- ⚠ Je nutné zabránit kontaktu vodních paprsků sprchy s měkkými částmi těla (např. očima). Je nutné dodržovat dostatečný odstup mezi sprchou a tělem.
- ⚠ Produkt nesmí být používán jako madlo. Je nutné namontovat samostatné madlo.
- ⚠ Držák sprchové hlavice je dimenzován pouze pro držení sprchové hlavice a nesmí se zatěžovat dalšími předměty!
- ⚠ Je nutné vyrovnat velké rozdíly tlaku mezi přípoji studené a teplé vody.

POKYNY K MONTÁŽI





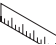
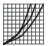



- / Před montáží je třeba produkt zkontrolovat, zda nebyl při transportu poškozen. Po zabudování nebudou uznány žádné škody způsobené transportem nebo poškození povrchu.
- / Vedení a armatura musí být namontovány, propláchnuty a otestovány podle platných norem.
- / Je třeba dodržovat montážní pravidla platné v dané zemi.
- / Montážní rozměry uvedené v návodu pro montáž jsou ideální pro osoby s výškou postavy přibližně 1800 mm a v případě potřeby je nutné je přizpůsobit. Při tom je zapotřebí dbát nato, že se při změně výšce montáže změni požadovaná minimální výška a že je třeba brát ohled na připojovací rozměry.
- / Při montáži produktu kvalifikovanou osobou je třeba dbát na to, aby byla upevňovací plocha v celé oblasti upevnění rovinná (žádné vyčnívající spáry nebo zapuštění obkladů), aby struktura stěny byla vhodná pro montáž produktu a neměla žádná slabá místa.
- / Do přívodu musí být zabudováno se sprchou dodávané sítko, aby zachycovalo nečistoty vyplavené z vodovodní sítě. Vyplavené nečistoty mohou ovlivnit funkci sprchy a nebo mohou vést i k jejímu poškození. Na takto vzniklé škody se nevztahuje záruka firmy Hansgrohe.
- / Výrobek není určen k použití ve spojení s parní lázní!

TECHNICKÉ ÚDAJE

Provozní tlak:	max. 1 MPa
Doporučený provozní tlak:	0,1 - 0,5 MPa
Zkušební tlak:	1,6 MPa (1 MPa = 10 bar = 147 PSI)
Teplota horké vody:	max. 70°C
Doporučená teplota horké vody:	65°C
Rozteč připojení:	150 mm
Přípoje G 1/2:	studená vpravo - teplá vlevo
Teplotná desinfekce:	max. 70°C / 4 min
Vlastní čištění proti zpětnému nasátí:	

Výrobky Hansgrohe jsou vhodné pro přímý kontakt s pitnou vodou.

POPIS SYMBOLŮ

-  Nepoužívat silikon s obsahem kyseliny octové!
-  **NASTAVENÍ** (viz strana 35)
Po ukončení montáže se musí zkontrolovat teplota vody vytékající z termostatu. Pokud se teplota změřená v místě odběru liší od teploty nastavené na termostatu, je nutné provést korekci.
-  **ÚDRŽBA**
/ Aby byl zajištěn lehký chod regulační jednotky, měl by se termostat čas od času nastavit na úplně horkou a úplně studenou vodu.
/ Termostat je vybaven omezovačem zpětného toku. U zpětných ventilů se musí podle DIN EN 1717 v souladu s národními nebo regionálními předpisy testovat jejich funkčnost (alespoň jednou ročně).
-  **OVLÁDÁNÍ** (viz strana 36)
-  **ROZMĚRY** (viz strana 31)
-  **DIAGRAM PRŮTOKU** (viz strana 31)
① Ruční sprcha
② Horní sprcha
-  **SERVISNÍ DÍLY** (viz strana 39)
Kód povrchové úpravy
000 = chrom
820 = brushed nickel
930 = polished brass
-  **ZVLÁŠTNÍ PŘÍSLUŠENSTVÍ** (není součástí dodávky)
destička pro vyrovnání obkladů #93155XXX (viz strana 39)
-  **ČIŠTĚNÍ** (viz příložená brožura)

PORUCHA	PŘÍČINA	ODSTRANĚNÍ
/ Málo vody	/ Nízký tlak v přívodu. / Zanesený lapač nečistot v regulační jednotce	/ Zkontrolovat tlak v potrubí / Vyčistit lapače nečistot před termostatem a na regulační jednotce
/ Křížení toků, teplá voda se při zavěšené armatuře tlačí do přívodu studené vody nebo naopak	/ Sítko v těsnění u sprchy zanesené / Znečištěný nebo netěsný zpětný ventil	/ Vyčistit sítko v těsnění mezi sprchou a hadicí / Zpětný ventil vyčistit, případně vyměnit
/ Teplota u výstupu nesouhlasí s nastavenou teplotou	/ Teplota u výstupu nesouhlasí s nastavenou teplotou / Nízká teplota teplé vody	/ Nastavit termostat / Teplotu horké vody zvýšit na 42°C až 65°C
/ Nelze regulovat teplotu	/ regulační jednotka zanesena vodním kamenem / Došlo k záměně přípojek teplé a studené vody	/ vyměnit regulační jednotku / Změnit napojení
/ průtokový ohříváč v provozu s termostatem nezapne	/ Sítko na zachycování nečistot je zanesené / Zpětný ventil je zablokovaný	/ vyčistit/vyměnit lapač nečistot / Vyměnit zpětný ventil
/ sprcha nebo výtok odkapává	/ Není odstraněn kroužek ze sprchy / Nečistoty nebo usazeniny na těsnicím sedle	/ Odstranit kroužek ze sprchy / vyměnit horní uzavírací prvek

⚠ BEZPEČNOSTNÉ POKYNY

- ⚠ Pri montáži musíte nosiť rukavice, aby ste predišli pomliaždeninám a rezným poraneniam.
- ⚠ Produkt sa smie používať len na kúpanie a telesnú hygienu.
- ⚠ Produkt nesmú bez dozoru používať deti, ako aj dospelé osoby s telesným, duševným a/alebo zmyslovým postihnutím. Produkt nesmú používať ani osoby, ktoré sú pod vplyvom alkoholu alebo drog.
- ⚠ Vyhýbajte sa kontaktu vodného lúča sprchy s citlivými miestami tela (napr. oči). Dodržiavajte dostatočnú vzdialenosť medzi sprchou a telom.
- ⚠ Výrobok sa nesmie používať ako držadlo. K tomu účelu sa musí namontovať samostatné držadlo.
- ⚠ Rameno držiaka hlavice sprchy je určené len na uchytenie hlavice sprchy a nesmie sa zaťažovať inými predmetmi!
- ⚠ Veľké rozdiely v tlaku medzi prípojkami studenej a teplej vody musia byť vyrovnané.

POKYNY PRE MONTÁŽ

- / Pred montážou musíte produkt skontrolovať, či nebol počas transportu poškodený. Po zabudovaní nebudú uznané žiadne škody spôsobené transportom alebo poškodenia povrchu.
- / Ledningarna och blandaren måste monteras, spolás igenom och kontrolleras enligt de gällande normerna.
- / Je potrebné dodržiavať smernice o inštalácii, ktoré sú práve teraz platné v krajinách.
- / Montážne rozmery uvedené v návode na montáž sú ideálne pre osoby s výškou postavy približne 1800 mm a v prípade potreby je nutné ich prispôsobiť. Pritom je nutné si uvedomiť, že pri zmenenej výške montáže sa mení minimálna výška a a je nutné dbať na rozmery rozmiestnenia prípojok.
- / Pri montáži produktu kvalifikovanou osobou treba dávať pozor na to, aby bola upevňovacia plocha v celej oblasti upevnenia rovná (žiadne vyčnievajúce medzery alebo zapustenia obkladov), aby štruktúra steny bola vhodná pre montáž produktu a nemá žiadne slabé miesta.
- / Do prívodu musí byť zabudované so sprchou dodávané sítko, aby zachytilo nečistoty vyplavené z vodovodnej siete. Vyplavené nečistoty môžu ovlivniť funkciu sprchy, alebo spôsobiť jej poškodenie. Na takto vzniknuté škody sa nevzťahuje záruka firmy Hansgrohe.
- / Výrobok nie je vhodný na použitie v spojení s parným kúpeľom!

TECHNICKÉ ÚDAJE

Prevádzkový tlak:	max. 1 MPa
Doporučený prevádzkový tlak:	0,1 - 0,5 MPa
Skúšobný tlak:	1,6 MPa (1 MPa = 10 bar = 147 PSI)
Teplota teplej vody:	max. 70°C
Doporučená teplota teplej vody:	65°C
Pripájacie rozmery:	150 mm
Prípoje G 1/2:	studená vpravo - teplá vľavo
Termická dezinfekcia:	max. 70°C / 4 min
Vlastná poisťka proti spätnému nasatiu.	
Výrobok je koncipovaný výhradne pre pitnú vodu!	

POPIS SYMBOLOV



Nepoužívať silikón s obsahom kyseliny octovej!



NASTAVENIE (viď strana 35)

Po ukončení montáže sa musí skontrolovať teplota vody vytekajúcej z termostatu. Pokiaľ sa teplota nameraná na mieste odberu líši od teploty nastavenej na termostate, je nutné vykonať korekciu.



ÚDRŽBA

- / Aby bol zaistený ľahký chod regulačnej jednotky, mal by sa termostat z času na čas nastaviť na maximálne horúcu a maximálne studenú vodu.
- / Batéria je vybavená spätným uzáverom. Pri spätných ventiloch sa musí podľa DIN EN 1717 v súlade s národnými alebo regionálnymi predpismi testovať ich funkčnosť (aspoň raz ročne).



OBSLUHA (viď strana 36)



ROZMERY (viď strana 31)



DIAGRAM PRIETOKU (viď strana 31)

- ① Ručná sprcha
- ② Horná sprcha



SERVISNÉ DIELY (viď strana 39)

- Farebné označenie
- 000 = chróm
- 820 = brushed nickel
- 930 = polished brass



ZVLÁŠTNE PRÍSLUŠENSTVO (nie je súčasťou dodávky)

doštička pre vyrovnanie obkladov #93155XXX (viď strana 39)



ČISTENIE (nájdete v priloženej brožúre)

PORUCHA	PRÍČINA	POMOC
/ Málo vody	/ Nízky tlak v prívode. / Zanesený lapač nečistôt v regulačnej jednotke / Sítko v tesnení sprchy je znečistené	/ Skontrolovať tlak v potrubí / Vyčistiť filter pred termostatom a na regulačnej jednotke / Vyčistiť sítko tesnení medzi sprchou a hadicou
/ Kríženie tokov, teplá voda sa pri uzavretej armatúre tlačí do prívodu studenej alebo naopak	/ Znečistený alebo netesný spätný ventil	/ Spätný ventil vyčistiť, prípadne vymeniť
/ Teplota na výtoku nesúhlasí s nastavenou teplotou	/ Nebol nastavený termostat / Nízka teplota teplej vody	/ Nastaviť termostat / Teplotu teplej vody zvýšiť na 42°C až 65°C
/ Nie je možné regulovať teplotu	/ Regulačná jednotka zanesená vodným kameňom / Prípojkky teplej a studenej vody boli zamenené	/ Vymeniť regulačnú jednotku / Zmeniť napojenia
/ Prietokový ohrievač sa počas prevádzky termostatu nezapína	/ Sítko v tesnení sprchy je znečistené / Obmedzovač spätného nasatia je zablokovaný	/ Vyčistiť alebo vymeniť filter / Vymeniť obmedzovač spätného nasatia
/ Sprcha alebo odtok kvapká	/ Nie je odstránený krúžok zo sprchy / Nečistoty alebo usadeniny na tesniacom sedle	/ Odstráníť krúžok zo sprchy / Vymeniť uzatváraciu hornú časť

△ 安全技巧

- △ 装配时为避免挤压和切割受伤，必须戴上手套。
- △ 淋浴系统只允许作为洗浴、卫生和洁身之用。
- △ 不得让儿童和肢体、精神和/或意识有障碍的成人在不受监管的情况下使用淋浴系统。受酒精或毒品影响的人员不得使用淋浴系统。
- △ 必须避免让身体敏感部位（如眼睛）接触到莲蓬头喷水。必须保持莲蓬头与人头之间有足够的距离。
- △ 该产品不得作扶柄使用。必须安装单独的扶柄。
- △ 头顶花洒夹持杆只为夹持头顶花洒而设计，不得让其承载其它物品！
- △ 冷热水管间过大的压力差必须予以平衡。





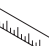


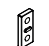

安装提示

- / 安装前必须检查产品是否受到运输损害。安装后将不认可运输损害或表面损伤。
- / 管道和阀门必须根据通用标准进行安装、冲洗和检查。
- / 请遵守当地国家现行的安装规定。
- / 本安装说明中所规定的安装尺寸理想用于身高 1800 mm 左右的人士。尺寸可根据需要进行修改。在这种情况下，您必须留意，如果安装高度改变，则花洒到地板的最小高度也随之改变，且必须考虑到连接尺寸的改变。
- / 由有资格的专业人员进行产品安装时请注意：在所有加固区域中，加固表面是否平整（无突出的接缝或瓷砖），墙体结构是否适合产品安装且未显露出任何缺点。
- / 必须装上花洒所附带的滤柱式过滤网，以过滤管道里的杂质污物。杂质污物会影响花洒的功能和或损坏花洒的功能部件，由此而产生的产品损坏不属于汉斯格雅的保修范围。
- / 本产品并非设计来与蒸气浴连接使用！

技术参数

- 工作压力: 最大 1 MPa
 推荐工作压力: 0,1 - 0,5 MPa
 测试压力: 1,6 MPa
 (1 MPa = 10 bar = 147 PSI)
- 热水温度: 最大 70°C
 推荐热水温度: 65°C
 中心距离: 150 mm
 连接管线G 1/2: 左热右冷
 热力消毒: 最大 70°C / 4 分钟
 自动防止回流
 该产品专为饮用水设计！

符号说明

-  请勿使用含有乙酸的硅！
-  **校准** (参见第页 35)
安装完成后必须检查调温器的出水温度。如在取水处测量所得的温度与调温器上设定的温度有偏差，那么必须进行调整。
-  **保养**
/ 为了保证恒温器的稳定运转，请务必定期从最热到最冷转动调温器。
/ 此恒温龙头带有单向阀。单向阀必须在符合国家或当地的法律的情况下按照DIN EN 1717定期检查（至少一年一次）。
-  **操作** (参见第页 36)
-  **大小** (参见第页 31)
-  **流量示意图** (参见第页 31)
① 手持花洒
② 顶置花洒
-  **备用零件** (参见第页 39)
颜色代码
000 = 镀铬
820 = 镍拉丝
930 = polished brass
-  **选装附件** (不在供货范围内)
匹配瓷砖的圆盘 #93155XXX (参见第页 39)
-  **清洗** (附有小手册)

问题	原因	补救
/ 龙头出水量小	/ 水压不足 / 调压器过滤网脏污 / 花洒滤网有垃圾堵塞	/ 检查总水压 / 清洁龙头前面和MTC恒温阀芯的过滤网。 / 清洗花洒和软管间的过滤网
/ 串水，在龙头关闭的状态下，热水被强迫流入冷水管路，或者相反	/ 单向阀有垃圾堵塞或漏水	/ 清洗单向阀，如有必要则更换新的
/ 龙头出水温度和温度设定的不符	/ 恒温阀芯未被调节 / 热水温度过低	/ 调节恒温器 / 将热水温度从42°C升高到65°C
/ 水温无法调节	/ 恒温阀芯表面结垢 / 热水和冷水连接头已调换	/ 更换恒温阀芯 / 改变接口
/ 使用恒温龙头后，燃气热水器不工作	/ 过滤网有垃圾堵塞 / 单向阀装反	/ 清洁过滤网/更换过滤网 / 正确安装单向阀
/ 花洒或龙头出水嘴滴水	/ 手持花洒的流量限制器没有去除 / 在阀体上有灰尘或水垢，阀芯损坏	/ 去除流量限制器 / 更换关闭部件

УКАЗАНИЯ ПО ТЕХНИКЕ БЕЗОПАСНОСТИ

- ⚠ Во время монтажа следует надеть перчатки во избежание прищемления и порезов.
- ⚠ Изделие разрешается использовать только в гигиенических целях: для принятия ванны и личной гигиены.
- ⚠ Дети, а также взрослые с физическими, умственными и/или сенсорными недостатками должны пользоваться изделием только под присмотром. Запрещается пользоваться изделием в состоянии алкогольного или наркотического опьянения.
- ⚠ Не допускайте попадания струи воды из разбрызгивателя на чувствительные части тела (например, на глаза). Разбрызгиватель следует устанавливать на достаточном расстоянии от тела.
- ⚠ Изделие запрещается использовать в качестве рукоятки. Следует устанавливать специальную рукоятку.
- ⚠ Кронштейн верхнего душа предназначен только для подсоединения верхнего душа. Запрещается подвешивать на него другие предметы!
- ⚠ донного клапа. Перед установкой смесителя необходимо регулировочными кранами выровнять давление холодной и горячей воды при помощи вентилей регулирующих подачу воды в квартиру.

УКАЗАНИЯ ПО МОНТАЖУ

- / Перед монтажом следует проверить изделие на предмет повреждений при перевозке. После монтажа претензии о возмещении ущерба за повреждения при перевозке или повреждения поверхностей не принимаются.
- / Трубы и арматура должны быть установлены, промыты и проверены в соответствии с действующими нормами.
- / Необходимо соблюдать требования по монтажу, действующие в соответствующих странах.
- / Указанные в монтажной инструкции монтажные размеры идеальны для лиц ростом около 1800 мм. В случае необходимости монтажные размеры следует менять. При этом нужно учесть, что при изменившейся высоте монтажа меняется также и минимальная высота, а изменение установочных размеров нужно принять во внимание.
- / Во время монтажа изделия квалифицированным персоналом поверхность крепления должна быть ровной по всей области крепления (не допускайте выступающих стыков или перекоса облицовочной плитки); для монтажа изделия следует использовать подходящую стену достаточной прочности.
- / Для предотвращения попадания частиц грязи из водопроводной сети необходимо установить фильтр, прилагаемый к ручному душу. Частицы грязи могут нарушить отдельные функции и/или привести к повреждению функциональных деталей ручного душа, Hansgrohe не несет ответственность за повреждения вследствие отсутствия фильтра.
- / Изделие не предназначено для использования в паровой бане!

ТЕХНИЧЕСКИЕ ДАННЫЕ

Рабочее давление:	не более. 1 МПа
Рекомендуемое рабочее давление:	0,1 - 0,5 МПа
Давлении:	1,6 МПа
	(1 МПа = 10 bar = 147 PSI)
Температура горячей воды:	не более. 70°C
Рекомендуемая темп. гор. воды:	65°C
Размеры подключения:	150 mm
Подключение G 1/2:	холодная справа - горячая слева
Термическая дезинфекция:	не более. 70°C/4 мин
укомплектован клапаном обратного тока воды	
Изделие предназначено исключительно для питьевой воды!	

ОПИСАНИЕ СИМВОЛОВ



Не применяйте силикон, содержащий уксусную кислоту.



НАСТРОЙКА (см. стр. 35)

После монтажа следует проверить температуру на выходе из термостата. Скорректируйте температуру воды, если она отличается от установленной на термостате.



ТЕХНИЧЕСКОЕ ОБСЛУЖИВАНИЕ

/ Для гарантии плавного изменения температуры и долгого срока службы необходимо периодически поворачивать ручку регулировки температуры из положения максимально горячая в положение максимально холодная вода.

/ Термостат оснащен клапанами обратного течения. Защита обратного тока должна регулярно проверяться (минимум один раз в год) по стандарту DIN EN 1717 или в соответствии с национальными или региональными нормативами



ЭКСПЛУАТАЦИЯ (см. стр. 36)



РАЗМЕРЫ (см. стр. 31)



СХЕМА ПОТОКА (см. стр. 31)

- ① Ручной душ
- ② Верхний душ



КОМПЛЕКТ (см. стр. 39)

Цветная кодировка
000 = хром
820 = brushed nickel
930 = polished brass



СПЕЦИАЛЬНЫЕ ПРИНАДЛЕЖНОСТИ (не включено в объем поставки!)

Шайба для выравнивания с уровнем плитки #93155XXX (см. стр. 39)



ОЧИСТКА (см. прилагаемая брошюра)

НЕИСПРАВНОСТЬ	ПРИЧИНА	УСТРАНЕНИЕ НЕИСПРАВНОСТИ
/ недостаточный давление (если устан напор воды)	/ Проблемы водоснабжения / Фильтр термозлемента загрязнен / Фильтр душа загрязнен	/ Проверить овлен насос проверить работу насоса / Очистите грязеулавливающие сита перед термостатом и на регуляторе / Очистить фильтр
/ Подмес воды, в закрытом положении горячая вода стремится в подводку холодной воды или наоборот	/ Клапан обратного тока воды загрязнен или неисправен	/ Очистить кланан или заменить при необходимости
/ Температура смешанной воды не соответствует шкале	/ Термостат не настроен / Температура горячей воды слишком низкая	/ Настроить термостат / Поднять температуру горячей воды с 42 град.С до 65 град.С
/ Регулировка температура не производится	/ Регулятор засорен накипью / Подключения горячей и холодной воды перепутаны местами.	/ Замените регулятор / Замените разъемы
/ Проточный нагреватель не включается в режиме работы термостата	/ Грязеулавливающие сита загрязнены / Клапан обратного тока заедает / Дроссель не удален из ручного душа	/ Очистите/замените грязеулавливающее сито / Замените клапаны обратного течения / Извлеките дроссель из ручного душа
/ Из душа или выхода капает вода	/ Загрязнения или отложения на уплотнительном кольце, верхняя часть запора повреждена	/ Замените верхнюю часть отключающего устройства

⚠ BIZTONSÁGI UTASÍTÁSOK

- ⚠ A szerelésnél a zúzódások és vágási sérülések elkerülése érdekében kesztyűt kell viselni.
- ⚠ A terméket csak fürdéshez, mosakodáshoz, és egészségügyi tisztálkodáshoz szabad használni.
- ⚠ Gyermekek, valamint testileg, szellemileg fogyatékos és/vagy érzékelésben korlátozott személyek nem használhatják felügyelet nélkül a terméket. Alkohol és kábítószer befolyása alatt álló személyek nem használhatják a terméket.
- ⚠ Kerülni kell a zuhanyugár érintkezését érzékeny testrészekkel (pl. szemek). Be kell tartani a megfelelő távolságot a zuhanyfej és a test között.
- ⚠ A terméket nem szabad kapaszkodónak használni. Ehhez külön kapaszkodót kell felszerelni.
- ⚠ A zuhanyfej karja csak a zuhanyfej tartására alkalmas, és nem szabad más tárgyakkal megterhelni!
- ⚠ A hidegvíz- és a melegvíz-csatlakozások közötti nagy nyomáskülönbséget kikell egyenlíteni!

SZERELÉSI UTASÍTÁSOK

- / A szerelés előtt ellenőrizni kell, hogy a terméknek nincs-e szállítási sérülése. Beépítés után a szállítási- vagy felületi sérüléseket nem ismerik el.
- / A vezetékeket és a csaptelepet az érvényes szabványoknak megfelelően kell felszerelni, öblíteni és ellenőrizni
- / Az egyes országokban érvényes installációs irányelveket be kell tartani.
- / A szerelési útmutatóban megadott szerelési méretek kb. 1800 mm testmagasságú személyeknek alkalmasak, és ennek megfelelően átméretezendők. Itt arra kell ügyelni, hogy az átméretezett szerelési magasságnál megváltozik a minimális magasság és figyelembe kell venni a csatlakozó méreteinek változását.
- / A termék képzett szakember általi felszerelése esetén ügyelni kell arra, hogy a rögzítési felület teljesen sima legyen (ne legyen kiálló fuga vagy csempe), a fal szerkezete a termék felszerelésére alkalmas legyen, és ne legyen gyenge pontja.
- / A kézi zuhanyhoz csomagolt szűrőtömítést be kell szerelni a vízhálózatból származó szennyeződések kiküszöbölésére. A beáramló szennyeződések akadályozhatják és/vagy teljesen tönkre is tehetik a zuhany funkcióit. Az ezekből adódó károkat a Hansgrohe nem felel.
- / A terméket nem gőzfürdővel együttes használatra tervezték!

MŰSZAKI ADATOK

Üzemi nyomás:	max. 1 MPa
Ajánlott üzemi nyomás:	0,1 - 0,5 MPa
Nyomáspróba:	1,6 MPa
	(1 MPa = 10 bar = 147 PSI)
Forróvíz hőmérséklet:	max. 70°C
Forróvíz javasolt hőmérséklete:	65°C
Csatlakozási méret:	150 mm
G 1/2 csatlakozás:	hideg jobbra - meleg balra
Termikus fertőtlenítés:	max. 70°C/4 perc
Visszafolyás gátlóval	
A terméket kizárólag ivóvízhez tervezték!	

SZIMBÓLUMOK LEÍRÁSA



Ne használjon ecetsavtartalmú szilikon!



BESZERELÉS (lásd a oldalon 35)

A sikeres felszerelést követően ellenőrizni kell a termosztát kifolyási hőmérsékletét. Helyesbítés szükséges, ha a vízkivétel helyén mért hőmérséklet eltér a termosztáton beállított hőmérséklettől.



KARBANTARTÁS

- / Ahhoz, hogy a szabályozóegység jól működjön, a termosztátot időről időre teljesen megrege és teljesen hidegre kell állítani.
- / A termosztát visszafolyás-gátlóval van felszerelve. A visszafolyásgátlók működése a DIN EN 1717 szabványnak megfelelően, a nemzeti vagy területi rendelkezésekkel összhangban, évente egyszer ellenőrizendő!



HASZNÁLAT (lásd a oldalon 36)



MÉRETET (lásd a oldalon 31)



ÁTFOLYÁSI DIAGRAMM (lásd a oldalon 31)

- ① Kézi zuhany
- ② Fejzuhany



TARTOZÉKOK (lásd a oldalon 39)

- Színkódolás
- 000 = króm
- 820 = brushed nickel
- 930 = polished brass



EGYÉB TARTOZÉK (a szállítási egység nem tartalmazza)

Csempekiegyenlítő lemez #93155XXX (lásd a oldalon 39)



TISZTÍTÁS (lásd a mellékelt brosúrát)

HIBA	OK	MEGOLDÁS
/ Kevés víz	/ a nyomás nem megfelelő / a szabályozóegység szennyeződést felfogó szűrője koszos	/ a vezetékek nyomását ellenőrizni kell / A termosztát előtt és a szabályozó egységen lévő szennyfogó szűrők megtisztítása
/ Keresztfolyás, a melegvíz a csap zárt állapotában a hidegvíz vezetékbe áramlik és fordítva	/ A zuhany szűrőtömítése koszos / a visszafolyásgátló piszkos vagy hibás	/ A zuhany és a cső közötti szűrőt ki kell tisztítani / a visszafolyásgátlót tisztítani kell ill. ki kell cserélni
/ A kifolyóvíz hőmérséklete nem egyezik a termosztáton beállított hőmérséklettel	/ a termosztát nem lett beszabályozva / túl alacsony melegvíz hőmérséklet	/ a termosztátot be kell szabályozni / a melegvíz hőmérsékletét 65 fokra kell felemelni
/ Nem lehetséges a hőmérséklet-szabályozás	/ szabályozó egység elvízkövesedett / A meleg- és hidegvíz csatlakozásokat elcserélték	/ szabályozó egység kicserélése / Csatlakozókat megváltoztatni
/ Az átfolyós melegítő nem kapcsol be a termosztát-üzem-módban	/ A szennyfogó szűrő koszos. / A visszafolyásgátló beragadt.	/ Szennyfogó szűrő tisztítása/cseréje / A visszafolyásgátló kicserélése javasolt.
/ A zuhany vagy a kifolyó csepeg	/ Nincs kiszerve a zuhanyrózsából a vízmennyiség szabályozó. / Piszkos vagy lerakódások a tömítés alatt, sérült az elzáró felső része	/ El kell távolítani a vízmennyiség szabályozót. / Elzáró felső részét kicserélni



△ TURVALLISUUSOHJEET

- △ Asennuksessa on käytettävä käsiineitä puristumien ja viiltojen aiheuttamien tapaturmien estämiseksi.
- △ Suihkujärjestelmää saa käyttää ainoastaan kylpy-, hygienia- ja puhdistustarkoituksiin.
- △ Lapset ja ruumiillisesti, henkisesti ja/tai aistillisesti rajoittuneet aikuiset eivät saa käyttää suihkujärjestelmää ilman valvontaa. Alkoholin tai huumeiden vaikutuksessa olevat henkilöt eivät saa käyttää suihkujärjestelmää.
- △ Suihkuveden kontaktia herkkien ruumiinosien (esim. silmien) kanssa on vältettävä. Suihkun ja vartalon välissä on oltava riittävä väli.
- △ Tuotetta ei saa käyttää kädensijana. On asennettava erillinen kädensija.
- △ Pääsuihkun varsi on tarkoitettu vain kannattamaan pääsuihkua. Sitä ei saa kuormittaa muilla esineillä!
- △ Suuret paine-erot kylmä- ja kuumavesiliitäntöjen välillä on tasattava.


ASENNUSOHJEET


- / Ennen asennusta on tarkastettava tuotteen mahdolliset kuljetusvahingot. Asennuksen jälkeen kuljetus- ja pintavaurioita ei hyväksytä.
- / Putket ja hana on asennettava, huuhdeltava ja tarkastettava voimassa olevien standardien mukaisesti.
- / Jokaisessa maassa on noudatettava siellä päteviä asennusohjeita.
- / Asennusohjeessa annetut asennusmitat sopivat n. 180 cm:n pituiselle henkilölle, ja niitä on tarvittaessa muutettava. Tässä on otettava huomioon, että asennuskorkeuden muuttuessa muuttuu myös vähimmäiskorkeus, ja muutos on otettava huomioon liitäntöjen mitoissa.
- / Pätevän ammattihenkilöstön asentaessa tuotetta on otettava huomioon, että kiinnityspinnan on oltava koko kiinnitysalueelta tasainen (ei korkeita saumoja tai laattojen yhtymäkohtia), seinän rakenne soveltuu tuotteen asennukseen eikä siinä ole heikkoja kohtia.
- / Käsिसuihkun mukana toimitettu sihtiiiviste on asennettava paikalleen, jotta liian huuhdoutuminen vesijohtoverkostosta käsिसuihkuun estyy. Huuhdoutuvat likahiukkaset voivat häiritä suihkun toimintaa tai vahingoittaa toimintaosia, Hansgrohe ei vastaa tästä aiheutuneista vahingoista.
- / Tuotetta ei ole tarkoitettu käytettäväksi yhdessä höyrykylvyn kanssa!


TEKNISEET TIEDOT

Käyttöpaine:	maks. 1 MPa
Suosittelut käyttöpaine:	0,1 - 0,5 MPa
Koestuspaine:	1,6 MPa
	(1 MPa = 10 bar = 147 PSI)
Kuuman veden lämpötila:	maks. 70°C
Kuuman veden suosituslämpötila:	65°C
Liitäntämitat:	150 mm
Liittimet G 1/2:	kylmä oikealla - kuuma vasemmalla
Lämpödesinfektio:	maks. 70°C / 4 min
Estää itsestään paluuvirtauksen	
Tuote on suunniteltu käytettäväksi ainoastaan juomaveden kanssa!	

MERKIN KUVAUS

 Älä käytä etikkahappopitoista silikonial


 **SÄÄTÖ** (katso sivu 35)
Asennuksen jälkeen termostaatin ulostulolämpötila on tarkastettava. Säätö on tarpeen, jos käyttöasteessa mitattu veden lämpötila eroaa termostaattiin säädetyistä lämpötilasta.

 **HUOLTO**
/ Säätöyksikön kevytkäyttöisyyden takaamiseksi, säädä säätöyksikkö ajoittain täysin kylmälle ja täysin kuumalle.
/ Termostaatti on varustettu vastaventtiileillä. Vastaventtiilien toiminta on tarkastettava säännöllisesti paikallisten ja kansallisten määräysten mukaisesti (DIN EN 1717, vähintään kerran vuodessa).

 **KÄYTTÖ** (katso sivu 36)

 **MITAT** (katso sivu 31)

 **VIRTAUSDIAGRAMMI** (katso sivu 31)
① Käsисuihku
② Pääsuihku

 **VARAOSAT** (katso sivu 39)
Värikoodaus
000 = kromi
820 = harjattu nikkeli
930 = polished brass

 **ERITYISVARUSTE** (ei kuulu toimitukseen)
Laatansovituslevy #93155XXX (katso sivu 39)

 **PUHDISTUS** (katso oheinen esite)

HÄIRIÖ	SYY	TOIMENPIDE
/ Vähän vettä	/ Syöttöpaine ei ole riittävä	/ Tarkasta putkiston paine
	/ Lämpötilan säätöyksikön likasihti likaantunut	/ Puhdista termostaatin ja säätöyksikön likasihdit
	/ Käsисuihkun sihtiiiviste likaantunut	/ Puhdista suihkukahvan ja letkun välissä oleva sihtiiiviste
/ Ristiinvirtaus, hanan ollessa kiinni lämmin vesi pääsee virtaamaan kylmänveden putkeen tai päinvastoin.	/ Suuntaisventtiili likaantunut/viallinen	/ Puhdista suuntaisventtiili, vaihda tarvittaessa
/ Veden ulostulolämpötila ei vastaa säädettyä lämpötilaa	/ Termostaattia ei ole säädetty	/ Säädä termostaatti
	/ Lämminveden lämpötila liian alhainen	/ Kohota lämminveden lämpötila arvoon välillä 42°C ja 65°C
/ Lämpötilan säätö ei ole mahdollista	/ Lämpötilan säätöyksikkö kalkkeutunut	/ Vaihda lämpötilan säätöyksikkö
	/ Lämmin- ja kuumavesiliitännät ovat vaihtuneet.	/ Muuta liitännät
/ Läpimenokuumennin ei kytkeydy päälle termostaattikäytössä	/ Likasihdit likaantuneet	/ Puhdista/vaihda likasihti
	/ Suuntaisventtiili juuttunut	/ Vaihda suuntaisventtiili
	/ Käsисuihkussa olevaa kuristinta ei ole poistettu	/ Poista kuristin käsисuihkusta
/ Käsисuihkusta tai hanasta tippuu vettä	/ Likaa tai kerrostumia tiivisteistukassa, sulkuventtiilin etuosa vahingoittunut	/ Vaihda sulkuventtiilin etuosa



⚠ SÄKERHETSANVISNINGAR

- ⚠ Handskar ska bäras under monteringsarbetet så att man kan undvika kläm- och skärskadorna werden.
- ⚠ Produkten får bara användas till kroppshygien med bad och dusch.
- ⚠ Barn samt vuxna med fysiska, psykiska eller sensoriska funktionshinder får inte använda produkten ensamma. Personer som är påverkade av alkohol- eller droger får inte använda produkten.
- ⚠ Undvik att rikta duschstrålarna mot känsliga kroppsdelar (t. ex. ögonen). Det måste finnas ett tillräckligt stort avstånd mellan duschen och kroppen.
- ⚠ Produkten får inte användas som handtag. Ett separat handtag måste monteras.
- ⚠ Armen som håller huvudduschen är bara konstruerad för detta; den får inte belastas med andra föremål
- ⚠ Stora tryckskillnader mellan anslutningarna för varmt och kallt vatten måste utjämnas.




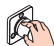
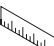


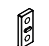

MONTERINGSANVISNINGAR

- / Det måste undersökas om produkten har transportskador innan den monteras. Efter monteringen accepteras inga transport- eller ytskiktsskador.
- / Ledningarna och blandaren måste monteras, spolas igenom och kontrolleras enligt de gällande normerna.
- / De installationsriktlinjer som gäller i länderna ska följas.
- / De monteringsmått som anges i monteringsanvisningen passar 1,80 m långa personer och måste eventuellt anpassas. Det är då viktigt att tänka på att den minsta höjden ändras när monteringshöjden blir en annan och att hänsyn måste tas till de ändrade anslutningsmått.
- / När kvalificerad fackpersonal monterar produkten är det viktigt att fästytan är plan över hela festsättningsområdet (inga fogar som sticker ut eller kakelförskjutning) och att väggstrukturen är lämplig för en montering av produkten och inte har några svaga punkter.
- / Silpackningen som följer med duschen måste monteras för att undvika att smuts från ledningsnätet tränger in. Smuts som spolas in kan påverka funktionerna och/eller leda till skador på funktionsdelar i duschen. Hansgrohe fränsäger sig allt ansvar för skador som kan härledas till detta.
- / Produkten är inte avsedd att användas tillsammans med ett ångbad!

TEKNISKA DATA

Driftstryck:	max. 1 MPa
Rek. driftstryck:	0,1 - 0,5 MPa
Tryck vid provtryckning:	1,6 MPa (1 MPa = 10 bar = 147 PSI)
Varmvattentemperatur:	max. 70°C
Rek. varmvattentemp.:	65°C
Anslutningsmått:	150 mm
Anslutningar G 1/2:	kallt höger - varmt vänster
Termisk desinfektion:	max. 70°C / 4 min
Självspärr mot återflöde	
Produkten är enbart avsedd för dricksvatten!	

SYMBOLFÖRKLARING

-  Använd inte silikon som innehåller ättiksyra!
-  **INSTÄLLNING AV MAXTEMPERATUR** (se sidan 35)
När monteringen är klar måste termostatsens tömningstemperatur kontrolleras. En justering är nödvändig om den uppmätta temperaturen vid tappningsstället avviker från den som är inställd på termostaten.
-  **SKÖTSEL**
 - / För att garantera att termostaten ej kalkar igen, ska den regelbundet, en gång per vecka, konditioneras. Det sker genom att man några gånger snabbt slår om temperaturen från hett till kallt och tillbaka.
 - / Termostaten är utrustad med backventiler. Backventilens funktion måste kontrolleras regelbundet enligt nationella eller regionala bestämmelser i enlighet med DIN EN 1717 (minst en gång per år).
-  **HANTERING** (se sidan 36)
-  **MÅTTEN** (se sidan 31)
-  **FLÖDESSCHEMA** (se sidan 31)
 - ① Handdusch
 - ② Huvuddusch
-  **RESERVDELAR** (se sidan 39)
 - Färgkodning
 - 000 = krom
 - 820 = borstad nickel
 - 930 = polished brass
-  **SPECIALTILLBEHÖR** (medföljer ej leveransen)
Kakelutjämningsbricka #93155XXX (se sidan 39)
-  **RENGÖRING** (se den medföljande broschyren)

STÖRNING

STÖRNING	ORSAK	ÅTGÄRD
/ För lite vatten	/ Vattentrycket är för lågt	/ Kontrollera ledningstryck
	/ Smutsfilter i styrenheten igensatt	/ Rengör smutsfiltren vid inloppen och på termosensorn
	/ Silfiltret i duschen smutsigt	/ Rengör silfiltret mellan slangen och termostaten
/ Korsflöde - varmt vatten pressas vid avstängd ermostat in i kallvatten-inloppet, och vice versa	/ Backventil är igensmutsad eller otät	/ Rengör backventil, byt ut om nödvändigt
/ Den faktiska vatten-temperaturen stämmer inte överens med den Inställda	/ Termostaten ställdes inte in	/ Justera termostaten
	/ Varmvattentemperaturen är för låg	/ Höj varmvattentemperaturen till mellan 42°C och 65°C
/ Temperaturen kan ej ställas in	/ Termosensorn är igenkalkad	/ Byt termosensorn
	/ Varm- och kallvattenanslutningarna har förväxlats	/ Ändra anslutningar
/ Varmvattenberedare slår ej på vid användning av termostaten	/ Smutsfiltren är igensmutsade	/ Rengör/byt ut smutsfilter
	/ Backventil är defekt	/ Byt backventil
	/ Vattenbegränsare i handduschen har ej tagits bort	/ Ta bort vattenbegränsaren
/ Det droppar ur handdusch eller utloppspip till kar	/ Smuts eller avlagringar på packningen, överdelen på avstängningsventilen är skadad	/ Byt ut avstängningsventil



SAUGUMO TECHNIKOS NURODYMAI

- ⚠ Apsaugai nuo užspaudimo ir įsijovimo montavimo metu mūvėkite pirštines.
- ⚠ Gaminys turi būti naudojamas tik maudymuisi, kūno higienai ir švarai palaikyti.
- ⚠ Gaminį draudžiama naudoti vaikams, taip pat suaugusiems su fizine, dvasine negale ir (arba) sensorikos sutrikimais. Gaminį taip pat draudžiama naudoti asmenims, apsvaigusiems nuo alkoholio arba narkotikų.
- ⚠ Būtina vengti dušo vandens srovės kontakto su jautriomis kūno vietomis (pvz., akimis). Todėl būtina laikytis tinkamo atstumo nuo dušo.
- ⚠ Gaminys neturi būti naudojamas kaip rankena. Rankena montuojama atskirai.
- ⚠ Dušo laikiklis skirtas tik dušo galvutei laikyti, todėl neturi būti apkraunamas kitokiais daiktais!
- ⚠ Turi būti išlyginti šalto ir karšto slėgio nelygumai.


MONTAVIMO INSTRUKCIJA


- / Prieš montuojant būtina patikrinti, ar gaminys nebuvo pažeistas transportavimo metu. Sumontavus pretenzijos dėl transportavimo ir paviršiaus pažeidimų nepriimamos.
- / Vamzdžiai ir sujungimai turi būti montuojami, plaunami ir tikrinami pagal galiojančias normas.
- / Laikykites atitinkamoje šalyje galiojančių direktyvų dėl įrengimo.
- / Montavimo instrukcijoje nurodyti išmatavimai idealiai tinka 1800 mm ūgio žmonėms. Galima keisti aukštį, bet tuomet keičiasi minimalus rekomenduojamas patalpos aukštis ir turi būti atsižvelgta į vandens jungties matmenų pasikeitimą.
- / Atlikdami montavimo darbus, kvalifikuoti darbuotojai turi atkreipti dėmesį, kad pritvirtinimo plokštuma būtų lygi (be išsikišusių siūlių ar perkreiptų plytelių), sienų konstrukcija tiktų gaminiiui montuoti ir neturėtų jokių trūkumų.
- / Tinklelis, kuris yra rankų dušas pakuotėje, privalo būti įstatytas, kad būtų apsaugota nuo išorės nešvarumų. Nešvarumai gali pakenkti rankų dušas funkcionalumui ir (arba) sugadinti rankų dušas funkcines dalis. Tokiu atveju "Hansgrohe" atsakomybės neprisima.
- / Gaminis netinkamas naudoti garo pirtyje!


TECHNINIAI DUOMENYS

Darbinis slėgis:	ne daugiau kaip 1 MPa
Rekomenduojamas slėgis:	0,1 - 0,5 MPa
Bandomasis slėgis:	1,6 MPa (1 MPa = 10 barų = 147 PSI)
Karšto vandens temperatūra:	ne daugiau kaip 70°C
Rekomenduojama karšto vandens temperatūra:	65°C
Atstumas tarp centrų:	150 mm
Prijungimas G 1/2:	Šaltas vanduo dešinėje, karštas - kairėje
Terminis dezinfekavimas:	ne daugiau kaip 70°C / 4 min
Su atbuliniu vožtuvu	
Produktas skirtas tik geriamajam vandeniui!	

SIMBOLIO APRAŠYMAS

 Nenaudokite silikono, kurio sudėtyje yra acto rūgšties!

 **NUSTATYMAS** (žr. psl. 35)
Sumontavus, būtina patikrinti vandens, išsinešančio iš termostato, temperatūrą. Pakoreguokite vandens temperatūrą, jei būtina.

 **TECHNINIS APTARNAVIMAS**
/ Tam, kad būtų garantuotas tolygus temperatūros reguliavimas ir ilgas naudojimas, būtina periodiškai temperatūros rankenėlę pasukti į karščiausios ir šalčiausios temperatūros padėtį.

/ Termostatas yra su grįžtamąsios srovės sustabdymo vožtuvais. Atbulinio vožtuvo apsauga privalo būti tikrinama reguliariai (mažiausiai kartą per metus) pagal DIN EN1717 arba pagal galiojančias nacionalines arba regionines normas.

 **EKSPLOATACIJA** (žr. psl. 36)


 **IŠMATAVIMAI** (žr. psl. 31)

 **PRALAUDIMO DIAGRAMA** (žr. psl. 31)
① Rankų dušas
② galvos dušas

 **ATSARGINĖS DALYS** (žr. psl. 39)

Spalvos
000 = chrom
820 = brushed nickel
930 = polished brass

 **SPECIALŪS PRIEDAI** (nėra pridedama)
Plytelių išlyginimo diskas #93155XXX (žr. psl. 39)

 **VALYMAS** (žr. pridedamoje brošiūroje)

GEDIMAS

/ Per maža srovė

/ Kryžminis tekėjimas, uždarius maišytuvą, karštas vanduo papuola į šalto vandens vamzdį

/ Vandens temperatūra nesutampa su nustatyta temperatūra

/ Temperatūros reguliavimas neįmanomas

/ Momentinis pašildytojas neįsijungia, veikiant termostatui

/ Laša iš čiaupo arba dušo galvos

PRIEŽASTIS

/ Slėgis nepakankamas

/ Užsikimšęs temperatūros regulatoriaus filtras

/ Dušo galvos filtras užsikimšęs

/ Atbulinis vožtuvas užsikimšęs/pažeistas

/ Termostatas nereguliuotas

/ Per maža karšto vandens temperatūra

/ temperatūros regulatorius apkalkėjęs

/ Sumaišytos karšto ir šalto vandens jungtys

/ Užsikimšęs filtras

/ Abulinis vožtuvas neveikia

/ Neišimtas ribotuvas iš dušo galvutės

/ Nešvarumai, kalkės ant guminių dalių arba pažeistas uždarymo dalis

PRIEMONĖ

/ Patikrinti vamzdžių spaudimą

/ Išvalyti termostato ir temperatūros regulatoriaus filtrus

/ Išvalyti dušo galvos filtrą

/ Išvalyti arba pakeisti atbulinį vožtuvą

/ Reguluoti termostatą

/ Karšto vandens temperatūrą pakelti nuo 42 °C bis 65 °C

/ temperatūros regulatorių pakeisti

/ Jungčių keitimas

/ Išvalykite arba pakeiskite filtrą.

/ Pakeisti atbulinį vožtuvą

/ Išimti ribotuva iš dušo galvutės

/ Pakeisti ventilių



⚠ SIGURNOSNE UPUTE

- ⚠ Prilikom montaže se radi sprječavanja prignječenja i posjekotina moraju nositi rukavice.
- ⚠ Proizvod se smije primjenjivati samo za kupanje, tuširanje i osobnu higijenu.
- ⚠ Djeca, kao i tjelesno, mentalno i/ili senzorno hendikepirane odrasle osobe ne smiju se koristiti proizvodom bez nadzora. Osobe koje su pod utjecajem alkohola ili droga ne smiju se koristiti proizvodom.
- ⚠ Mora se izbjegavati kontakt mlaza iz tuša s osjetljivim dijelovima tijela (npr. očima). Tijelo korisnika mora biti dovoljno udaljeno od tuša.
- ⚠ Proizvod ne smije služiti za pridržavanje. U tu se svrhu mora postaviti zaseban rukohvat.
- ⚠ Nosač tuša iznad glave je dimenzioniran samo za držanje danog tuša i ne smije se opterećivati drugim predmetima!
- ⚠ Velika razlika u pritisku između vruće i hladne vode mora biti izbalansirana.


UPUTE ZA MONTAŽU

- / Prije montaže mora se provjeriti je li proizvod oštećen prilikom transporta. Nakon ugradnje se ne priznaju nikakve reklamacije koje se odnose na površinska i transportna oštećenja.
- / Cijevi i armatura moraju biti postavljeni, isprani i testirani prema važećim normama.
- / Obvezno se moraju uvažiti propisi o instalacijama koji vrijede u dotičnoj zemlji.
- / Montažne dimenzije navedene u uputama za montažu idealne su za osobe visine oko 1800 mm te se prema potrebi moraju prilagoditi konkretnoj visini korisnika. Pritom valja uzeti u obzir da se u slučaju promjene montažne visine mijenja i minimalna visina kao i da se tada mora uvažiti i promjena priključnih dimenzija.
- / Kada proizvod montira kvalificirano stručno osoblje treba paziti da čitava površina na koju se učvršćuje bude ravna (bez istaknutih fuga ili krivljenja pločica), da je zidna konstrukcija primjerena montaži proizvoda te da nema slabih mjesta.
- / Filter potrebno je ugraditi kako bi se regulirao protok vode i smanjio dotok prljavštine. Za eventualna oštećenja uzrokovana prljavštinom proizvođač Hansgrohe nije odgovoran.
- / Proizvod nije predviđen za primjenu u parnim kupaoonicama!

TEHNIČKI PODATCI

Najveći dopušteni tlak:	tlak 1 MPa
Preporučeni tlak:	0,1 - 0,5 MPa
Probni tlak:	1,6 MPa
	(1 MPa = 10 bar = 147 PSI)
Temperatura vruće vode:	tlak 70°C
Preporučena temperatura vruće vode:	65°C
Razmak od sredine:	150 mm
Spojevi G 1/2:	hladna desno - topla lijevo
Termička dezinfekcija:	tlak 70°C / 4 min
Funkcije samo-čišćenja:	
Proizvod je koncipiran isključivo za pitku vodu!	

OPIS SIMBOLA

-  Nemojte koristiti silikon koji sadrži octenu kiselinu!
-  **REGULACIJA** (pogledaj stranicu 35)
Nakon instalacije treba ispitati izlaznu temperaturu termostata. Korekcija je neophodna, ako izmjerena temperatura na mjestu uzimanja odstupa od temperature koja je namještena na termostatu.
-  **ODRŽAVANJE**
/ Kako bi se olakšala prohodnost i produljio vijek trajanja regulacijske jedinice, potrebno je s vremena na vrijeme podešiti termostat iz položaja maksimalno tople u položaj maksimalno hladne vode.
/ Termostat je opremljen nepovratnim ventilom. Ispravnost nepovratnog ventila mora se redovito provjeravati prema standardu DIN EN 1717 i u skladu sa važećim propisima (najmanje jednom godišnje).
-  **UPOTREBA** (pogledaj stranicu 36)
-  **MJERE** (pogledaj stranicu 31)
-  **DIJAGRAM PROTOKA** (pogledaj stranicu 31)
① Ručni tuš
② tuš iznad glave
-  **REZERVNI DJELOVI** (pogledaj stranicu 39)
Boje
000 = krom
820 = brushed nickel
930 = polished brass
-  **POSEBNI PRIBOR** (Nije sadržano u isporuci!)
Sustav za balansiranje protoka #93155XXX (pogledaj stranicu 39)
-  **ČIŠĆENJE** (se u priloženoj brošuri)

GREŠKA	UZROK	OTKLANJANJE
/ Nedovoljno vode	/ Prenizak pritisak vode / Očistite rešetkasti filter regulacijske jedinice / Filter tuša je prljav	/ Ispitajte tlak u cijevima / Očistite rešetkasti filter ispred termostata i na regulacijskoj jedinici / Očistite filter između tuša i crijeva
/ Križni tok vode, kod zatvorene armature vruća voda ulazi u cijev s hladnom vodom i obrnuto	/ Nepovratni ventil je prljav/neispravan	/ Očistite ili zamijenite nepovratni ventil
/ Temperatura na slavini ne podudara se s podešenom temperaturom	/ Termostat nije podešen / Preniska temperatura tople vode	/ Podešite termostat / Povećajte temperaturu vruće vode na 42-65 °C
/ Reguliranje temperature nije moguće	/ Regulacijska jedinica začepljena je kamencem / Zamijenjeni su priključci tople i hladne vode	/ Zamijenite regulacijsku jedinicu / Mijenjanje priključaka
/ Protočni bojler ne radi bez obzira na rad termostata	/ Filtri su prljavi / Nepovratni ventil se nije vratio u početni položaj / Limiter protoka u ručnom tušu nije odstranjen	/ Očistite/zamijenite filter za skupljanje nečistoće / Zamijenite nepovratni ventil / Odstranite limiter protoka
/ Tuš ili slavina kaplje	/ Prljavština ili naslage kamenca na ventilima, gornji dio ventila za zatvaranje je oštećen	/ Zamijenite gornji dio ventila za zatvaranje



Δ GÜVENLİK UYARILARI

- Δ Montaj esnasında ezilme ve kesilme gibi yaralanmaları önlemek için eldiven kullanılmalıdır.
- Δ Duş sistemi yalnızca banyo, hijyen ve beden temizliği amaçları doğrultusunda kullanılabilir.
- Δ Bedensel, ruhsal ve/veya sensörük engelli çocuk ve yetişkinler gözetimsiz olarak duş sistemini kullanmamalıdır. Alkol veya uyuşturucu etkisinde olanlar duş sistemini kullanmamalıdır.
- Δ Püskürtme başlıklarının hassas organlara teması (örn. gözler) önlenmelidir. Püskürtücü ile beden arasında yeterli mesafe bırakılmalıdır.
- Δ Ürün tutma kolu olarak kullanılmamalıdır. Aynı bir tutma kolu monte edilmelidir.
- Δ Başlıklı püskürtücü kolu yalnızca başlıklı püskürtücünün tutulması için tasarlanmıştır, başka nesnelere üzerine yük bindirilmemelidir!
- Δ Sıcak ve soğuk su bağlantıları arasında büyük basınç farklılıkları varsa, bu basınç farklılıklarının dengelenmesi gerekir.


MONTAJ AÇIKLAMALARI


- / Montaj işleminden önce ürün nakliye hasarları yönünden kontrol edilmelidir. Montaj işleminden sonra nakliye veya yüzey hasarları için sorumluluk üstlenilmemektedir.
- / Boruların ve armatürün montajı, yıkanması ve kontrolü geçerli normlara göre yapılmalıdır.
- / Ülkelerde geçerli kurulum yönetmeliklerine riayet edilmelidir.
- / Montaj kılavuzunda belirtilen montaj ölçüleri, yaklaşık 1.800 mm boyundaki kişiler için idealdir ve gerekirse adapte edilmelidir. Bu sırada, montaj yüksekliğinin değişmesiyle birlikte minimum yüksekliğin de değiştiğine ve bağlantı ölçülerindeki değişikliğin göz önüne alınması gerektiğine dikkat edilmelidir.
- / Ürünün yetkili uzman personel tarafından montajı yapılırken, sabitleme yüzeyinin sabitleme planının tüm alanında bulunduğuna (derz veya fayans kayması olmamalıdır), duvar yapısının ürünün montajı için uygun olduğuna ve zayıf noktaları bulunmadığına dikkat edilmelidir.
- / El duşu kafasına eklenmiş olan süzgeç contası, boru şebekesinden sızan kirlerin önüne geçmek için, yerine monte edilmelidir. İçeri sızan bu kirler duşun fonksiyonunu sekteleyebilir ve/veya duşun fonksiyon parçaları üzerinde hasarlara sebep olabilir, bu yüzden meydana gelen hasarlardan Hansgrohe sorumlu tutulamaz.
- / Ürün bir buhar banyosu ile bağlantılı olarak kullanım için öngörülmemiştir!


TEKNİK BİLGİLER

İşletme basıncı:	azami 1 MPa
Tavsiye edilen işletme basıncı:	0,1 - 0,5 MPa
Kontrol basıncı:	1,6 MPa
	(1 MPa = 10 bar = 147 PSI)
Sıcak su sıcaklığı:	azami 70°C
Tavsiye edilen su ısısı:	65°C
Bağlantı ölçüleri:	150 mm
G 1/2 bağlantılar:	soğuk sağ - sıcak sol
Termik dezenfeksiyon:	azami 70°C/4 dak
Gerilme önleyici	
Ürün sadece şebeke suyu için tasarlanmıştır!	

SİMGE AÇIKLAMASI

 Asetik asit içeren silikon kullanmayın!

 **AYARLAMA** (bakınız sayfa 35)
Montaj tamamlandıktan sonra, termostatların çıkış sıcaklığı kontrol edilmelidir. Alma noktasında ölçülen sıcaklık termostatta ayarlanan sıcaklıktan farklıysa, bir düzeltme gereklidir.

 **BAKIM**
/ Ayar ünitesinin kolay hareket etmesini sağlamak için, termostat belirli aralıklarla tamamen sıcak ve soğuk konuma getirilmelidir.
/ Termostat, çek valflerle donatılmıştır. DIN EN 1717 ve ulusal standartlar doğrultusunda Çek valfler düzenli olarak kontrol edilmelidir. (en az yılda bir kez)

 **KULLANIMI** (bakınız sayfa 36)

 **ÖLÇÜLERİ** (bakınız sayfa 31)

 **AKIŞ DİYAGRAMI** (bakınız sayfa 31)
① El duşu
② Baş duşu

 **YEDEK PARÇALAR** (bakınız sayfa 39)
Renkler
000 = krom
820 = brushed nickel
930 = polished brass

 **ÖZEL AKSESUARLAR** (Teslimat kapsamına dahil değildir)
Fayans dengeleme pulu #93155XXX (bakınız sayfa 39)

 **TEMİZLEME** (birlikte verilen broşür)

ARIZA	SEBEP	YARDIM
/ Az su geliyor	/ Besleme basıncı yeterli değil / Ayar ünitesinin filtresi kirlenmiş	/ Hat basıncını kontrol edin / Termostatın önündeki ve ayar ünitesindeki filtreleri temizleyin
/ Çapraz akış, batarya kapalıyken sıcak su soğuk su hattına gönderiliyor ya da tam tersi	/ Dusun süzgeci tıkanmış olabilir / Çek valf kirlenmiş/arızalı	/ El duşu ile hortum arasındaki hortumu yıkayın / Çek valfı temizleyin ya da değiştirin
/ Çıkış sıcaklığı ayarlanan sıcaklıkla aynı değil	/ Termostat ayarlanmadı / Sıcak suyun derecesi çok düşük	/ Termostatı ayarlayın / Sıcak su sıcaklığını 42 °C'ye yükseltin
/ Sıcaklık ayarı mümkün değil	/ ayar ünitesi kirlenmiş / Sıcak ve soğuk su bağlantıları karıştırıldı	/ ayar ünitesini değiştirin / Bağlantıları değiştirin
/ Termostat modunda şofben devreye girmiyor	/ Filtre tıkanmış olabilir / Çek valf çalışmıyor olabilir	/ Filtreyi temizleyin/değiştirin / Çek valfı değiştirin
/ Duş ya da çıkıştan su damlıyor	/ El dusunun içindeki akım limitleyici çıkartılmamış olabilir / Conta yuvasında kir ya da tortu, kesme üst parçası hasar görmüş	/ Akım limitleyicisini el dusundan çıkartın / Kesici üst parçasını değiştirin

▲ INSTRUCȚIUNI DE SIGURANȚĂ

- ▲ La montare utilizați mănuși pentru evitarea contuziunilor și tăierii mâinilor.
- ▲ Sistemul de duș poate fi utilizat doar pentru spălarea, menținerea igienei și curățarea corpului.
- ▲ Copiii și adulții cu dizabilități corporale, mintale și senzoriale nu pot utiliza sistemul de duș nesupravegheați. De asemenea este interzisă utilizarea sistemului de duș de către persoane, care se află sub influența alcoolului sau a drogurilor.
- ▲ Evitați contactul jetului de apă cu părțile de corp sensibile (de ex. ochii). Țineți dușul la o distanță corespunzătoare de corp.
- ▲ Nu este permisă utilizarea produsului pe post de mâner. este nevoie de montarea unui mâner corespunzător.
- ▲ Brațul parei de duș este destinat doar pentru a susține para, acesta nu poate fi prevăzut cu alte obiecte.
- ▲ Diferențele de presiune mari între alimentarea cu apă rece și apă caldă trebuie echilibrate.

INSTRUCȚIUNI DE MONTARE

- / Înainte de instalare verificați, dacă produsul prezintă deteriorări de transport. După instalare garanția nu acoperă deteriorările de transport și cele de suprafață.
- / Conductele și bateriile trebuie montate, spălate și verificate conform normelor în vigoare.
- / Respectați reglementările referitoare la instalare valabile în țara respectivă.
- / Dimensiunile de montare din instrucțiunile de montare sunt ideale pentru persoane cu o înălțime de cca. 1800 mm și trebuie modificate dacă este cazul. Aici trebuie să țineți cont de modificarea înălțimii de montare, deoarece în acest caz se va modifica și înălțimea minimă de montare și astfel trebuie modificate toate dimensiunile de racordare.
- / La montarea produsului de către un personal calificat se va avea grijă ca suprafața de fixare să fie plană pe toată aria de fixare (fără proeminențe ale rosturilor sau îmbinări între plăcile de faianță) și ca structura peretelui să fie corespunzătoare pentru fixarea produsului, să nu prezinte locuri cu rezistență redusă.
- / Montați garnitura de filtru livrată împreună cu capătul de duș de mână pentru evitarea pătrunderii impurităților din rețeaua de alimentare. Impuritățile pătrunse pot influența funcționarea aparatului și/sau provoca deteriorarea capătului de duș. Garanția nu acoperă aceste daune.
- / Produsul nu este prevăzut pentru a fi folosit în combinație cu o baie de abur!

DATE TEHNICE

Presiune de funcționare:	max. 1 MPa
Presiune de funcționare recomandată:	0,1 - 0,5 MPa
Presiune de verificare:	1,6 MPa (1 MPa = 10 bar = 147 PSI)
Temperatura apei calde:	max. 70°C
Temperatura recomandată a apei calde:	65°C
Interax racorduri:	150 mm
Racorduri G 1/2 :	rece - dreapta/cald - stânga
Dezinfecție termică:	max. 70°C / 4 min
Asigurat contra scurgere înapoi	
Produsul este destinat exclusiv pentru apă potabilă.	

DESCRIEREA SIMBOLURILOR



Nu utilizați silicon cu conținut de acid acetic!



REG LARE (vezi pag. 35)

După montare verificați temperatura de ieșire la termostat. În cazul în care există o diferență între temperatura măsurată la golire și temperatura reglată la termostat trebuie efectuată o corecție.



ÎNTREȚINERE

- / Pentru garantarea mișcării ușoare a unității de reglare, vă recomandăm să setați termostatul pe pozițiile limită cald și rece.
- / Termostatul este dotat cu supape antiretur. Supapele antiretur trebuie verificate regulat conform DIN EN 1717 și standardele naționale sau regionale (cel puțin o dată pe an).



UTILIZARE (vezi pag. 36)



DIMENSIUNI (vezi pag. 31)



DIAGRAMA DE DEBIT (vezi pag. 31)

- ① Duș de mână
- ② Duș de tavan



PIESE DE SCHIMB (vezi pag. 39)

- Coduri de culori
- 000 = crom
- 820 = nichel mat
- 930 = polished brass



ACCESORII OPȚIONALE (nu este inclus în setul livrat)

Șaibă de reglare a debitului #9315XXX (vezi pag. 39)



CURĂȚARE (vezi broșura alăturată)

DERANJAMENT	CAUZA	MĂSURI DE REMEDIERE
/ Prea puțină apă	/ Presiune de alimentare insuficientă.	/ Verificați presiunea din conducte.
	/ Murdărie în sita de impurități a unității de reglare.	/ Curățați sitele de impurități la intrarea termostatului și în unitatea de reglare.
	/ S-a murdărit garnitura de sită a capătului de dus.	/ Curățați garnitura sită dintre capătul dus și furtun.
/ Curgere încucișată, apă caldă intră în conducta de apă rece sau invers, când bateria este închisă.	/ S-a murdărit/ s-a defectat supapa antiretur.	/ Curățați sau schimbați supapa antiretur dacă este cazul.
/ Temperatura apei la ieșire nu corespunde cu temperatura reglată.	/ Termostatul nu a fost reglat.	/ Reglați termostatul.
	/ Temperatura apei calde este prea mică	/ Ridicați temperatura apei calde la o temperatură între 42 °C și 65 °C.
/ Temperatura nu poate fi reglată.	/ Depuneri de calcar pe unitatea de reglare.	/ Schimbați unitatea de reglare.
	/ Racordurile de apă caldă și rece au fost montate invers.	/ Schimbați racordurile
/ Boilerul instant nu funcționează cu termostat.	/ Sitele de impurități murdare.	/ Curățați/ schimbați sita de impurități
	/ S-a blocat supapa antiretur.	/ Schimbați supapa antiretur.
	/ Reductorul nu a fost demontat din dușul de mână.	/ Îndepărtați reductorul din dușul de mână.
/ Picură din capătul de duș sau pipă.	/ Murdărie sau depuneri pe scaunul de garnitură, s-a deteriorat piesa superioară de oprire.	/ Schimbați piesa superioară de blocare.



Δ ΥΠΟΔΕΙΞΕΙΣ ΑΣΦΑΛΕΙΑΣ

- Δ Για να αποφύγετε τραυματισμούς κατά τη συναρμολόγηση πρέπει να φοράτε γάντια.
- Δ Το προϊόν επιτρέπεται να χρησιμοποιείται μόνο σαν μέσο λουτρού, υγιεινής και καθαρισμού του σώματος.
- Δ Παιδιά ή ενήλικες με μειωμένες σωματικές, διανοητικές και/ή αισθητήριες ανεπάρκειες δεν επιτρέπεται να χρησιμοποιούν το προϊόν χωρίς επίτηρηση. Άτομα υπό την επήρεια οινοπνεύματος ή ναρκωτικών δεν επιτρέπεται να χρησιμοποιούν σε καμία περίπτωση το προϊόν.
- Δ Η επαφή δέσμης νερού του ντους με ευαίσθητες περιοχές του σώματος (π.χ. μάτια) πρέπει να αποφεύγεται. Διατηρείτε επαρκή απόσταση ανάμεσα στο ντους και το σώμα.
- Δ Το προϊόν δεν επιτρέπεται να χρησιμοποιείται σαν λαβή στήριξης. Για τον σκοπό αυτό πρέπει να τοποθετηθεί ξεχωριστή λαβή στήριξης.
- Δ Ο βραχίονας του ντους κεφαλιού έχει μελετηθεί μόνο για να κρατά το ντους κεφαλιού, δεν επιτρέπεται να φορτίζεται με άλλα αντικείμενα!
- Δ Οι διαφορές της πίεσης μεταξύ της σύνδεσης κρύου και ζεστού νερού θα πρέπει να αντισταθμίζονται.

ΟΔΗΓΙΕΣ ΣΥΝΑΡΜΟΛΟΓΗΣΗΣ

- / Πριν τη συναρμολόγηση πρέπει να εξεταστεί το προϊόν για ζημιές μεταφοράς. Μετά την εγκατάσταση δεν αναγνωρίζονται ζημιές από τη μεταφορά ή επιφανειακές ζημιές.
- / Οι σωλήνες και η μπαταρία πρέπει να τοποθετηθούν σύμφωνα με τα ισχύοντα πρότυπα, να τεθούν υπό πίεση και να δοκιμαστούν.
- / Θα πρέπει να τηρούνται οι οδηγίες εγκατάστασης που ισχύουν σε κάθε κράτος.
- / Οι διαστάσεις που αναφέρονται στις οδηγίες συναρμολόγησης είναι ιδανικές για άτομα με ύψος περ. 1800 mm και πρέπει, εάν χρειαστεί, να προσαρμοστούν. Στη φάση αυτή προσέξτε ότι με την αλλαγή του ύψους συναρμολόγησης τροποποιείται και το απαιτούμενο ελάχιστο ύψος, οπότε θα προκύψει αλλαγή και στις διαστάσεις σύνδεσης.
- / Κατά τη συναρμολόγηση του προϊόντος από ειδικό προσωπικό θα πρέπει να ελέγχεται με ιδιαίτερη προσοχή η επιφάνεια στερέωσης, αν είναι επίπεδη σε όλη της την επιφάνεια (δεν πρέπει να εξέχουν αρμοί ή πλακάκια), αν η υποδομή του τοίχου είναι κατάλληλη για τη στερέωση του προϊόντος και αν παρουσιάζει ασθενή σημεία.
- / Πρέπει να εγκατασταθεί το παρέμβυσμα φίλτρου που συνοδεύει τον καταιονιστήρα κατά τέτοιο τρόπο, ώστε να αποφεύγονται ρύποι που προέρχονται από το δίκτυο ύδρευσης. Οι ρύποι από το δίκτυο ύδρευσης μπορούν να επηρεάσουν αρνητικά και/ή να προξενήσουν ζημιά στα λειτουργικά τμήματα του καταιονιστήρα (ντους). Τέτοιου είδους ζημιές δεν καλύπτονται από την εγγύηση Hansgrohe.
- / Το προϊόν δεν είναι κατάλληλο για χρήση σε ατμόλουτρο!

ΤΕΧΝΙΚΑ ΧΑΡΑΚΤΗΡΙΣΤΙΚΑ

- Λειτουργία πίεσης: έως 1 MPa
- Συνιστώμενη λειτουργία πίεσης: 0,1 - 0,5 MPa
- Πίεση ελέγχου: 1,6 MPa
(1 MPa = 10 bar = 147 PSI)
- Θερμοκρασία ζεστού νερού: έως 70°C
- Συνιστώμενη θερμοκρασία ζεστού νερού: 65°C
- Διαστάσεις σύνδεσης: 150 mm
- Συνδέσεις G: 1/2: κρύο δεξιά - ζεστό αριστερά
- Θερμική απολύμανση: έως 70°C / 4 min
- Περιλαμβάνει βαλβίδα αντεπιστροφής.
- Το προϊόν έχει σχεδιαστεί αποκλειστικά για πόσιμο νερό!

ΠΕΡΙΓΡΑΦΗ ΣΥΜΒΟΛΩΝ

Μην χρησιμοποιείτε σιλικόνη που περιέχει οξικό οξύ!

**ΡΥΘΜΙΣΗ** (βλ. Σελίδα 35)

Αφότου πραγματοποιηθεί η συναρμολόγηση, θα πρέπει να ελεγχθεί η θερμοκρασία του στομίου εκροής του θερμοστάτη. Μία διόρθωση είναι απαραίτητη όταν η μετρούμενη στο σημείο λήψης θερμοκρασία αποκλίνει από τη ρυθμισμένη στο θερμοστάτη θερμοκρασία.

**ΣΥΝΤΗΡΗΣΗ**

/ Για να διασφαλίσετε την καλή λειτουργία της μονάδας ρύθμισης, θα πρέπει να ρυθμίσετε το θερμοστάτη από καιρού εις καιρόν σε εντελώς ζεστό ή εντελώς κρύο.

/ Ο θερμοστάτης είναι εξοπλισμένος με μία βαλβίδα αντεπιστροφής. Οι βαλβίδες αντεπιστροφής πρέπει να ελέγχονται τακτικά ως προς τη λειτουργία τους, σύμφωνα με το πρότυπο DIN EN 1717, σε σχέση με τους ισχύοντες εθνικούς ή τοπικούς κανόνες (το ελάχιστο μια φορά το χρόνο).

**ΧΕΙΡΙΣΜΟΣ** (βλ. Σελίδα 36)**ΔΙΑΣΤΑΣΕΙΣ** (βλ. Σελίδα 31)**ΔΙΑΓΡΑΜΜΑ ΡΟΗΣ** (βλ. Σελίδα 31)

- ① Καταιονιστήρας χειρός
- ② Καταιονιστήρας κεφαλής

**ΑΝΤΑΛΛΑΚΤΙΚΑ** (βλ. Σελίδα 39)

- Χρώματα
- 000 = Επιχρωμιωμένο
- 820 = νικελ ματ
- 930 = polished brass

**ΕΙΔΙΚΑ ΑΞΕΣΟΥΑΡ** (δεν περιλαμβάνεται στον παραδοτέο εξοπλισμό)

Δίσκος αντιστάθμισης πλακιδίων #93155XXX (βλ. Σελίδα 39)

**ΚΑΘΑΡΙΣΜΟΣ** (βλ. συνημμένο φυλλάδιο)

ΒΛΑΒΗ	ΑΙΤΙΑ	ΔΙΟΡΘΩΣΗ
/ Ανεπαρκές νερό	/ Η πίεση παροχής δεν είναι επαρκής	/ Ελέγξτε την πίεση των αγωγών αποχέτευσης/ύδρευσης
	/ Βρώμικο φίλτρο συλλογής ακαθαρσιών της μονάδας ρύθμισης	/ Καθαρίστε το φίλτρο συλλογής ακαθαρσιών προ του θερμοστάτη και επάνω στη μονάδα ρύθμισης
	/ Βρώμικη στεγανοποιητική σήτα του καταιονιστήρα	/ Καθαρίστε και, εάν χρειαστεί, αλλάξτε τη στεγανοποιητική σήτα μεταξύ καταιονιστήρα και σπινάλ
/ Η σταυροειδής ροή και το ζεστό νερό ρυθμίζονται με κλειστή βάνα στον αγωγό κρύου νερού, πατώντας τη βάνα ή αντίστροφα	/ Βρώμικη/ελαττωματική βαλβίδα αντεπιστροφής	/ Καθαρίστε και, εάν χρειαστεί, αλλάξτε τη βαλβίδα αντεπιστροφής
/ Η θερμοκρασία εκροής δεν συμφωνεί με τη ρυθμισμένη θερμοκρασία	/ Ο θερμοστάτης δεν έχει ρυθμιστεί	/ Ρυθμίστε το θερμοστάτη
	/ Χαμηλή θερμοκρασία ζεστού νερού	/ Αυξήστε τη θερμοκρασία του ζεστού νερού μεταξύ των 42°C και των 65°C
/ Δεν είναι δυνατή η ρύθμιση της θερμοκρασίας	/ Άλλα στη μονάδα ρύθμισης	/ Αλλάξτε τη μονάδα ρύθμισης
	/ Έχουν τοποθετηθεί λάθος οι συνδέσεις ζεστού και κρύου νερού	/ Αλλάξτε τις συνδέσεις
/ Ο ταχυθερμοσίφωνα δεν ενεργοποιείται σε ταυτόχρονη λειτουργία του θερμοστάτη	/ Τα φίλτρα συλλογής ακαθαρσιών είναι λερωμένα	/ Καθαρίστε/αλλάξτε το φίλτρο συλλογής ακαθαρσιών
	/ Η βαλβίδα αντεπιστροφής δεν γυρίζει πίσω.	/ Αλλάξτε τη βαλβίδα αντεπιστροφής
	/ Το στραγγαλιστικό πηνίο δεν έχει αποσυναρμολογηθεί από τον καταιονιστήρα χειρός	/ Καθαρίστε το στραγγαλιστικό πηνίο από τον καταιονιστήρα χειρός
/ Ο καταιονιστήρας ή η αποχέτευση (ρουζούνι) στάζουν	/ Βρωμιά ή καθιζήσεις στο στεγανοποιητικό φιλτράκι, βλάβη στο πάνω μέρος της διάταξης φραγής	/ Αλλάξτε το πάνω μέρος της διάταξης φραγής

ΣΥΝΑΡΜΟΛΟΓΗΣΗ (βλ. Σελίδα 32)



⚠ VARNOSTNA OPOZORILA

- ⚠ Pri montaži je treba nositi rokavice, da se preprečijo poškodbe zaradi zmečkanja ali urezov.
- ⚠ Ta izdelek se sme uporabljati le z namenom umivanja, vzdrževanja higiene in telesne nege.
- ⚠ Otroci kot tudi odrasle osebe z omejenimi telesnimi, duševnimi in/ali senzoričnimi sposobnostmi ne smejo nenadzorovano uporabljati tega izdelka. Osebe, ki so pod vplivom alkohola ali drog, tega izdelka ne smejo uporabljati.
- ⚠ Izogibati se je treba stiku prhalnega curka z občutljivimi deli telesa (npr. očmi). Med telesom in prho mora biti vedno zadosten razmik.
- ⚠ Proizvoda ne smete uporabljati kot držalnega ročaja. V ta namen je treba montirati poseben ročaj.
- ⚠ Nosilna roka naglavne prhe je konstruirana le za nošenje prhe in je ne smete obremeniti z drugimi predmeti!
- ⚠ Velike razlike v tlaku med priključkom za mrzlo in priključkom za toplo vodo je potrebno izravnati.





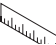
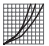



NAVODILA ZA MONTAŽO

- / Pred montažo je treba izdelek preveriti glede morebitnih transportnih poškodb. Po vgradnji transportne ali površinske poškodbe ne bodo več priznane.
- / Cevi in armaturo je treba montirati, izprati in preveriti po veljavnih standardih.
- / Upoštevati je treba pravilnike o inštalacijah, ki veljajo v posamezni državi.
- / V navodilu za montažo navedene mere so idealne za osebe, visoke pribl. 1800 mm, in jih je treba po potrebi prilagoditi. Pri tem morate paziti na to, da se pri spremenjeni montažni višini spremeni tudi minimalna višina in je treba upoštevati spremembo priključnih mer.
- / Pri montaži tega proizvoda s strani kvalificiranega strokovnega osebja je treba paziti na to, da je pritrilna ploskev na celotni površini za pritrnitev gladka (brez izstopajočih fug ali zasekov ploščic), da je struktura stene primerna za montažo proizvoda in ne kaže šibkih mest.
- / Filter, ki je priložen ročni prhi, je potrebno vgraditi, da prho zaščitimo pred umazanijo iz vodovodne napeljave. Umazanija lahko okvari ali poškoduje dele ročne prhe. Za tako nastalo škodo Hansgrohe ne odgovarja.
- / Proizvod ni predviden za uporabo v povezavi s parno kopeljo!

TEHNIČNI PODATKI

Delovni tlak:	maks. 1 MPa
Priporočeni delovni tlak:	0,1 - 0,5 MPa
Preskusni tlak:	1,6 MPa (1 MPa = 10 bar = 147 PSI)
Temperatura tople vode:	maks. 70°C
Priporočena temperatura tople vode:	65°C
Razdalja od sredine:	150 mm
Priključki G 1/2:	mrzla desno - topla levo
Termična dezinfekcija:	maks. 70°C / 4 min
Zaščita proti povratnemu toku	
Proizvod je zasnovan izključno za sanitarno vodo!	

OPIS SIMBOLA

-  Ne smete uporabiti silikona, ki vsebuje ocatno kislino!
-  **NASTAVITEV** (glejte stran 35)
Po opravljeni montaži je treba preveriti iztočno temperaturo na termostatu. Če na odvzemnem mestu izmerjena temperatura odstopa od temperature, nastavljene na termostatu, je potreben popravek.
-  **VZDRŽEVANJE**
/ Da bi zagotovili gladko delovanje enote za uravnavanje, je potrebno termostat občasno nastaviti popolnoma na toplo in popolnoma na mrzlo.
/ Termostat je opremljen s protipovratnim ventilom. Delovanje protipovratnega ventila je potrebno v skladu z DIN EN 1717 in skladno z državnimi in regionalnimi določili redno testirati (najmanj enkrat letno).
-  **UPRAVLJANJE** (glejte stran 36)
-  **MERE** (glejte stran 31)
-  **DIAGRAM PRETOKA** (glejte stran 31)
① Ročna prha
② Zidna prha
-  **REZERVNI DELI** (glejte stran 39)
Barve
000 = krom
820 = brushed nickel
930 = polished brass
-  **POSEBEN PRIBOR** (Ni vključeno)
Izravnalna podložka za ploščice #93155XXX (glejte stran 39)
-  **ČIŠČENJE** (glejte priloženi brošuri)

NAPAKA

/ Malo vode

VZROK

/ Ne zadosten oskrbovalni tlak

/ Filter enote za uravnavanje je umazan

/ Filtrirna mrežica prhe je umazana

/ Protipovratni ventil je umazan/pokvarjen

/ Termostat ni bil justiran

/ Prenizka temperatura tople vode

/ Enota za uravnavanje je poapnena

/ Priključki za vročo in hladno vodo so zamenjani

/ Filtri so umazani

/ Protipovratni ventil je obtičal

/ Omejevalnik pretoka ni odstranjen iz ročne prhe

/ Umazanija ali usedline na sedežu ventila, gornji del zaporne enote je poškodovan

POMOČ

/ Preverite tlak v ceveh

/ Očistite filtre pred termostatom in na enoti za uravnavanje

/ Očistite filtrirno mrežico med prho in gibko cevjo

/ Očistite oz. po potrebi zamenjajte protipovratni ventil

/ Justirajte termostat

/ Povišajte temperaturo tople vode na 42 °C do 65 °C

/ Zamenjajte enoto za uravnavanje

/ Spreminjanje priključkov

/ Lovilnik umazanije očistite oz. zamenjajte

/ Zamenjajte protipovratni ventil

/ Odstranite omejevalnik pretoka iz ročne prhe

/ Iz prha ali izliva kaplja

/ Zamenjajte gornji del zaporne enote



OHUTUSJUHISED

- △ Kandke paigaldamisel muljumis- ja löikevigastuste vältimiseks kindaid.
- △ Toodet tohib kasutada ainult pesemis-, hügieeni- ja kehapuhastamisesmärکیدel.
- △ Lapsed, samuti kehaliste, vaimsete või tajupiirangutega täiskasvanud ei tohi dušisüsteemi järelevalveta kasutada. Alkoholi või narkootikumide mõju all olevad isikud ei tohi dušisüsteemi kasutada.
- △ Duši veejoad ei tohi kokku puutuda tundlike kehaosadega (nt silmad). Jätke duši ja keha vahele piisav vahe.
- △ Toodet ei tohi kasutada käepidemena. Paigaldage eraldi käepide.
- △ Dušipea hoidik on mõeldud ainult dušipea hoidmiseks ja seda ei tohi muude esemetega koormata!
- △ Kui külma ja kuumu vee ühenduste surve on väga erinev, tuleb need tasakaalustada.




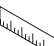
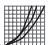

PAIGALDAMISJUHISED

- / Enne paigaldamist tuleb toodet kontrollida transpordikahjustuste osas. Pärast paigaldamist ei tunnustata enam transpordi- või pinnakahjustuste kaebuseid.
- / Voolikute ja segisti paigaldamisel, loputamisel ja kontrollimisel tuleb lähtuda kehtivatest normatiividest.
- / Vastavas riigis kehtivaid paigalduseeskirju tuleb järgida.
- / Paigaldusjuhendis esitatud paigaldusmõõdud on ideaalsed u. 1800 mm pikkustele inimestele ning vajadusel tuleb neid kohandada. Seejuures tuleb silmas pidada, et muutunud paigalduskõrguse korral muutub ka minimaalne kõrgus ning tuleb arvestada, et erinevad on ka ühendusmõõdud.
- / Toote paigaldamisel kvalifitseeritud spetsialistide poolt tuleb jälgida, et kinnituspind oleks kogu ulatuse ühtlaselt tasane (mitte ühtki üleseisvat vuuki või kaldus kahelkivi), seina ülesehitus toote paigaldamiseks sobiv ja ilma nõrkade kohtadeta.
- / Kaitsmaks dušši torust tuleva mustuse eest, on vaja paigaldada dušiga kaasasolev mustusesõel. Sissetulev mustus võib funktsioneerimist kahjustada ja/või rikkuda duši detaile. Sellest tulenevate kahjude eest Hansgrohe ei vastuta.
- / Toode ei sobi kasutamiseks aurusaunas!

TEHNILISED ANDMED

Töörõhk	maks. 1 MPa
Soovitav töörõhk:	0,1 - 0,5 MPa
Kontrollsurve:	1,6 MPa (1 MPa = 10 baari = 147 PSI)
Kuumu vee temperatuur:	maks. 70°C
Soovitav kuumu vee temperatuur:	65°C
distsants keskelt:	150 mm
ühendused G 1/2:	külm paremal, kuum vasakul
Terminline desinfitatsioon:	maks. 70°C/4 min
Tagasivooluklapp	
Toode on ette nähtud eranditult joogivee jaoks!	

SÜMBOLITE KIRJELDUS

-  Ärge kasutage äädikhapet sisaldavat silikoonil!
-  **REGULEERIMINE** (vt lk 35)
Paigaldamise järel tuleb kontrollida termostaadi väljundtemperatuuri. Kui väljavoolu kohas mõõdetud temperatuur erineb termostaadiga sisestatust, tuleb seda reguleerida.
-  **HOOLDUS**
/ Termostaadi hea toimimise tagamiseks on tarvis termostaat keerata aeg-ajalt päris kuumu ja päris külma peale.
/ Termostaat on varustatud tagasilöögiklappidega. Tagasilöögiklappide toimimist tuleb kooskõlas riiklike ja regionaalsete määrustega regulaarselt kontrollida vastavalt standardile DIN EN 1717 (vähemalt kord aastas).
-  **KASUTAMINE** (vt lk 36)
-  **MÕÕTUDE** (vt lk 31)
-  **LÄBIVOOLUDIAGRAMM** (vt lk 31)
① Käsitudušš
② ülepeadušš
-  **VARUOSAD** (vt lk 39)
Värvid
000 = kroom
820 = brushed nickel
930 = polished brass
-  **SPETSIAALNE LISAVARUSTUS** (ei sisaldu komplektis)
vaheelement keraamiliste plaatide tasakaalustamiseks #93155XXX (vt lk 39)
-  **PUHASTAMINE** (vt kaasasolevast brošüürist)

RIKE	PÕHJUS	LAHENDUS
/ Vähe vett	/ Surve ebapiisav	/ Kontrollige vee survet torudes (kui pump on installeeritud, kontrollige kas pump töötab)
	/ Regulaatori filter on määratud	/ Puhastage termostaadi ees ja regulaatori peal olevad filtrid
	/ Duši sõelatihend must	/ Puhastage duši ja vooliku vaheline sõelatihend
/ Väljavool, soe vesi surutakse suletud segisti korral külmaveetoru või vastupidi, kui segisti on suletud	/ Tagasilöögiklapp määratud/katki	/ Tagasilöögiklapp puhastada ja vajadusel välja vahetada
/ Väljavoolava vee temperatuur ei vasta seatud temperatuurile	/ Termostaati pole reguleeritud	/ Reguleerige termostaati
	/ Sooja vee temperatuur liiga madal	/ Tõstke sooja vee temperatuuri 42 °C kuni 65 °C
/ Termoregulatsioon pole võimalik	/ Termostaati tööelement on lubjastunud	/ Vahetage termostaati tööelement
	/ Sooja ja külma vee liitmikud läksid vahetusse	/ Muutke ühendusi
/ Avatud süsteemi boiler ei hakka termostaadiga tööle	/ Filtrid määratud	/ Mustusesõel puhastada/välja vahetada
	/ Tagasilöögiklapp on kinni	/ Tagasilöögiklapp välja vahetada
	/ Veehulga piirajat ei ole ära võetud	/ Eemaldage veehulga piiraja
/ Dušipihusti või väljavool lekib	/ Tihendil on mustust või setet, sulgurklapi ülaosa kahjustunud	/ Vahetage ära sulguri ülaosa

⚠ DROŠĪBAS NORĀDES

- ⚠ Montāžas laikā, lai izvairītos no saspiedumiem un iegriezumiem, nepieciešams nēsāt cimdus.
- ⚠ Šo produktu drīkst izmantot tikai, lai mazgātos, higiēnai un ķermeņa tīrīšanai.
- ⚠ Bērni, kā arī pieaugušie ar fiziskiem, garīgiem un/vai sensoriskiem ierobežojumiem nedrīkst lietot šo produktu bez uzraudzības. Personas, kas atrodas alkohola vai narkotisko vielu iespaidā, nedrīkst lietot šo dušas sistēmu.
- ⚠ Nepieciešams izvairīties no dušas strūkļas tieša kontakta ar jutīgām ķermeņa daļām (piem., acīm). Nepieciešams ievērot pietiekošu attālumu starp dušu un ķermeni.
- ⚠ Šo produktu nedrīkst izmantot kā roku balstu. Nepieciešams uzmontēt atsevišķu roku balstu.
- ⚠ Galvas dušas stativs paredzēts vienīgi galvas dušas atbalstīšanai, to nedrīkst noslogot ar citiem priekšmetiem!
- ⚠ Jāizlīdzina spiediena atšķirības starp aukstā un karstā ūdens pievadiem.





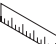
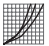



NORĀDĪJUMI MONTĀŽAI

- / Pirms montāžas nepieciešams pārbaudīt, vai produktam transportēšanas laikā nav radušies bojājumi. Pēc iebūvēšanas bojājumi, kas radušies transportēšanas laikā, vai virsmas bojājumi netiek atzīti.
- / Caurulvadi un armatūra ir jāuzstāda, jāizskalo un jāpārbauda saskaņā ar spēkā esošajiem standartiem.
- / Jāievēro attiecīgās valstis spēkā esošās montāžas prasības.
- / Montāžas instrukcijās dotie montāžas izmēri ir ideāli piemēroti personām, kuru augums ir apm. 1800 mm. Nepieciešamības gadījumā šie izmēri ir jāpielāgo. Šeit ir jāņem vērā, ka mainoties montāžas augstumam, mainās arī minimālais augstums, un jāņem vērā arī pieslēgšanas izmēru izmaiņas.
- / Kvalificētiem speciālistiem, montējot produktu, jāpiegriež vērība tam, lai piestiprināšanas virsma visā piestiprināšanas zonā ir gluda (nav fūgu vai flīžu iecirtumu), sienas uzbūve ir piemērota produkta montāžai un tajā nav nestabilu vietu.
- / Jāiemontē dušas komplektā esošais filtrs, lai novērstu neīrimumu iepļūšanu no ūdens vada. Ieskalotie neīrimumi var traucēt dušas funkciju un/vai arī izraisīt rokas dušas daļu bojājumus, par kuriem Hansgrohe nenes atbildību.
- / Produkts nav paredzēts lietošanai kopā ar tvaika vannu!

TEHNISKIE DATI

Darba spiediens:	maks. 1 MPa
Ieteicamais darba spiediens:	0,1 - 0,5 MPa
Pārbaudes spiediens:	1,6 MPa
	(1 MPa = 10 bar = 147 PSI)
Karstā ūdens temperatūra:	maks. 70°C
Ieteicamā karstā ūdens temperatūra:	65°C
Pieslēguma izmēri:	150 mm
G 1/2 pieslēgumi:	aukstsais pa labi - karstais pa kreisi
Termiskā dezinfekcija :	maks. 70°C / 4 min
Drošības vārsts	
Izstrādājums ir paredzēts tikai dzeramajam ūdenim!	

SIMBOLU NOZĪME

-  Neizmantot silikonu, kas satur etiķskābi!
-  **IEREGULĒŠANA** (skat. lpp. 35)
Pēc montāžas jāpārbauda termostata iztekas temperatūra. Korektūra ir nepieciešama gadījumā, ja temperatūra iztekas vietā atšķiras no termostatā iestatītās temperatūras.
-  **APKOPE**
/ Lai nodrošinātu regulatora nevainojamu darbību, termostatu laiku pa laikam jāiestata uz maksimāli aukstu un maksimāli karstu ūdeni.
/ Termostats ir aprīkots ar pretvārstu. Regulāri jāpārbauda pretvārsta funkcija saskaņā ar DIN EN 1717 saistībā ar nacionālajiem vai vietējiem noteikumiem (vismaz vienreiz gadā).
-  **LIETOŠANA** (skat. lpp. 36)
-  **IZMĒRUS** (skat. lpp. 31)
-  **CAURPLŪDES DIAGRAMMA** (skat. lpp. 31)
① Rokas duša
② Augšējā (galvas) duša
-  **REZERVES DAĻAS** (skat. lpp. 39)
Krāsu kodi
000 = hroma
820 = brushed nickel
930 = polished brass
-  **SPECIĀLI AKSESUĀRI** (komplektā netiek piegādāts)
Flīžu izlīdzināšanas ripa #93155XXX (skat. lpp. 39)
-  **TĪRĪŠANA** (skatiet pievienotajā brošūrā)

TRAUCĒJUMS

- / Maz ūdens
- / Ūdens sajaukšanās, karstais ūdens slēgtā stāvoklī tiek spiests aukstā ūdens caurulvados un otrādi.
- / Ūdens temperatūra nesaskan ar iestatīto temperatūru
- / Nav iespējama temperatūras regulēšana
- / Caurteces sildītājs neieslēdzas, darbojoties termostatam
- / Duša vai izteka pil

IEMESLS

- / Problēmas ar ūdens apgādi
- / Neīrums regulatora filtrs
- / Neīrums dušas filtra blīvējums
- / Pretvārsts ir neīrums/bojāts
- / Termostats nav pieregulēts
- / Pārāk zema ūdens temperatūra
- / regulators aizkalķojies
- / Silta un auksta ūdens pieslēgumi ir nomainīti vietām.
- / Filtri neīrīti
- / Pretvārsts ir iesprūdis
- / Rokas dušā nav demontēts vārsts
- / Neīrums vai nogulsnes uz blīvvirsmas, bojāta noslēdzējvienība

BOJĀJUMU NOVĒRŠANA

- / Pārbaudīt spiedienu ūdenīvadā
- / Tīrīt filtrus pirms termostata un uz regulatora
- / Izīrīt filtra blīvējumu starp dušu un šļūteni
- / Tīrīt, nepieciešamības gad. nomainīt pretvārstu
- / Pieregulēt termostatu
- / Paaugstināt karstā ūdens temperatūru no 42 °C līdz 65 °C
- / Nomainīt regulatoru
- / Atpakalplūdes novēršējs aizsērējis vai caurs
- / Izīrīt/nomainīt filtru
- / Nomainīt pretvārstu
- / Iznemt no rokas dušas vārsts
- / Nomainīt noslēdzējvienību



⚠ SIGURNOSNE NAPOMENE

- ⚠ Prilikom montaže se radi sprečavanja prignječanja i posekotina moraju nositi rukavice.
- ⚠ Proizvod sme da se koristi samo za kupanje, tuširanje i ličnu higijenu.
- ⚠ Deca, kao i telesno, mentalno i/ili senzorno hendikepirane odrasle osobe ne smeju da koriste proizvod bez nadzora. Osobe koje su pod uticajem alkohola ili droga ne smeju da koriste proizvod.
- ⚠ Mora se izbegavati kontakt mlaza iz tuša sa osetljivim delovima tela (npr. očima). Telo korisnika mora biti na dovoljnom odstojanju od tuša.
- ⚠ Proizvod se ne sme koristiti za kao ručka za pridržavanje. U tu svrhu se mora postaviti zaseban rukohvat.
- ⚠ Nosač tuša iznad glave je dimenzioniran samo za držanje datog tuša i ne sme se opterećivati drugim predmetima!
- ⚠ Velika razlika u pritisku između vruće i hladne vode mora biti izbalansirana.




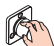
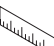
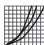



INSTRUKCIJE ZA MONTAŽU

- / Pre montaže se mora proveriti da li je proizvod oštećen pri transportu. Nakon ugradnje se ne priznaju nikakve reklamacije koje se odnose na površinska i transportna oštećenja.
- / Vodovi i armatura moraju biti postavljeni, isprani i testirani prema važećim normama.
- / Treba se pridržavati propisa koji u određenim zemljama važe za instalacije.
- / Montažne dimenzije navedene u uputstvu za montažu idealne su za osobe visine oko 1800 mm, tako da se po potrebi moraju prilagoditi konkretnoj visini korisnika. Pri tome treba uzeti u obzir da se prilikom promene montažne visine menja i minimalna visina kao i da se u tom slučaju mora uvažiti i promena priključnih dimenzija.
- / Kada proizvod montira kvalifikovano stručno osoblje treba paziti da čitava površina na koju se učvršćuje bude ravna (bez istaknutih fuga ili krivljenja pločica), da je zidna konstrukcija primerena montaži proizvoda i da nema slabih mesta.
- / Obavezno ugradite mrežicu (A) upakovanu s tušem, čime sprečavate ulazak prljavštine iz vodovoda. Prljavština može dovesti do delimičnog ili potpunog oštećenja delova tuša. Za eventualna oštećenja uzrokovana prljavštinom proizvođač Hansgrohe nije odgovoran.
- / Proizvod nije predviđen za upotrebu u parnim kupatilima!

TEHNIČKI PODACI

Radni pritisak:	maks. 1 MPa
Preporučeni radni pritisak:	0,1 - 0,5 MPa
Probni pritisak:	1,6 MPa
	(1 MPa = 10 bar = 147 PSI)
Temperatura vruće vode:	maks. 70°C
Preporučena temperatura vruće vode:	65°C
Rastojanje između centara priključaka:	150 mm
Priključci G 1/2:	hladna voda desno - topla levo
Termička dezinfekcija:	maks. 70°C/4 min
Zaštita od povratnog toka	
Proizvod je koncipiran isključivo za pijaću vodu!	

OPIS SIMBOLA

-  Nemojte koristiti silikon koji sadrži sirćetnu kiselinu!
-  **PODEŠAVANJE** (vidi stranu 35)
Nakon instalacije potrebno je ispitati izlaznu temperaturu termostata. Korekcija je neophodna, ako izmerena temperatura odstupa od temperature koja je nameštena na termostatu.
-  **ODRŽAVANJE**
/ Kako bi se olakšala prohodnost i produžio vek trajanja regulacione jedinice, potrebno je s vremena na vreme podesiti termostat na položaje za maksimalno toplu i maksimalno hladnu vodu.
/ Termostat je opremljen nepovratnim ventilom. Ispravno funkcionisanje nepovratnog ventila se mora redovno proveravati prema standardu DIN EN 1717 i u skladu s važećim nacionalnim ili regionalnim propisima (najmanje jednom godišnje).
-  **RUKOVANJE** (vidi stranu 36)
-  **MERE** (vidi stranu 31)
-  **DIJAGRAM PROTOKA** (vidi stranu 31)
① Ručni tuš
② Tuš iznad glave
-  **REZERVNI DELOVI** (vidi stranu 39)
Oznake boja
000 = hrom
820 = brushed nickel
930 = polished brass
-  **POSEBAN PRIBOR** (Nije sadržano u isporuci)
Sistem za balansiranje protoka #93155XXX (vidi stranu 39)
-  **ČIŠĆENJE** (vidi priloženoj brošuri)

SMETNJA

/ Nedovoljno vode

/ Ukršteni tok vode, kod zatvorene armature vruća voda ulazi u cev s hladnom vodom i obrnuto

/ Temperatura na slavini se ne podudara s podešenom temperaturom

/ Regulisanje temperature nije moguće

/ Protočni bojler ne radi iako je termostat uključen

/ Tuš ili slavina kaplje

UZROK

/ Prenizak pritisak vode

/ Očistite mrežicu za hvatanje prljavštine regulacione jedinice

/ Mrežasta zaptivka tuša je prljava

/ Nepovratni ventil je prljav/neispravan

/ Termostat nije podešen

/ Preniska temperatura tople vode

/ regulaciona jedinica je začepljena kamencem

/ Zamenjeni su priključci tople i hladne vode

/ Mrežice za hvatanje prljavštine su prljave

/ Nepovratni ventil se nije vratio u početni položaj

/ Prigušnica u ručnom tušu nije odstranjena

/ Prljavština ili naslage kamenca na ventilima, gornji deo ventila za zatvaranje je oštećen

POMOĆ

/ Ispitajte pritisak u cevima

/ Očistite mrežice za hvatanje prljavštine ispred termostata i na regulacionoj jedinici

/ Očistite mrežastu zaptivku između tuša i crijeva

/ Očistite ili, po potrebi, zamenite nepovratni ventil

/ Podesite termostat

/ Povećajte temperaturu vruće vode na 42-65 °C

/ Zamenite regulacionu jedinicu

/ Menjanje priključaka

/ Očistite/zamenite mrežicu za hvatanje prljavštine

/ Zamenite nepovratni ventil

/ Odstranite prigušnicu iz ručnog tuša

/ Zamenite gornji deo ventila za zatvaranje

⚠ SIKKERHETSHENVISNINGER

- ⚠ Bruk hansker under montasjen for å unngå klem- og kuttskader.
- ⚠ Dusjsystemet skal kun brukes for bade-, hygiene- og kroppshygiene.
- ⚠ Barn og voksne med fysiske og psykiske og/eller sensoriske handicap skal ikke bruke dusjsystemet uten oppsyn. Personer som er påvirket av alkohol eller narkotika skal ikke bruke dusjsystemet.
- ⚠ Dusjstrålen skal ikke komme i kontakt med ømfintlige kroppsdeler (f.eks. øynene). Overhold en tilstrekkelig avstand mellom dusjen og kroppen.
- ⚠ Produktet skal ikke brukes som holdegrep. Det skal monteres en separat holdegrep.
- ⚠ Armen til hodedusjen er kun laget for å holde hodedusjen. Den må ikke belastes med andre gjenstander!
- ⚠ Store trykkdifferanser mellom kaldt- og varmtvannstilkoblinger skal utlignes.





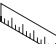
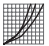



MONTAGEHENVISNINGER

- / Før montasjen skal produktet sjekkes for transportskader. Etter monteringen aksepteres ikke noen transport- eller overflateskader.
- / Ledningene og armaturen skal monteres, spyles og sjekkes iht. de gyldige normer.
- / Gjeldende retningslinjer for rørleggerarbeid i de enkelte land skal følges.
- / Monteringsmål i monteringsveiledningen er beregnet for personer som er omtrent 1800 mm høye, målene skal eventuell tilpasses om nødvendig. Her skal man passe på at ved endrede monteringsmålene blir minstehøyden endret, og det må tas hensyn til de endrede tilkoblingsmålene.
- / Under monteringen av produktet gjort av kvalifisert fagpersonell, skal man påse at monteringsoverflaten på hele festeområdet er plant (ingen utstikkende fuger eller flisekanter), at veggoppbyggingen egner seg for produktmontasjen og ikke viser svake punkter.
- / Medlevert filterinnsats skal bygges inn for å unngå smussinnspylinger fra ledningsnett. Smussinnspylinger kan påvirke funksjonen negativt og/eller medføre skader på dusjens funksjonsdeler. For skader som resulteres av dette påtar seg Hansgrohe inget ansvar.
- / Produktet er ikke påtenkt for bruk sammen med et dampbad!

TEKNISKE DATA

Driftstrykk	maks. 1 MPa
Anbefalt driftstrykk:	0,1 - 0,5 MPa
Prøvetrykk	1,6 MPa
	(1 MPa = 10 bar = 147 PSI)
Varmtvannstemperatur	maks. 70°C
Anbefalt temperatur for varmt vann	65°C
Tilkoblingsmål:	150 mm
Tilkoblinger G 1/2	kaldt høyre - varm venstre
Termisk desinfisering:	maks. 70°C / 4 min
Egensikker mot tilbakeflyt	
Produktet er utelukkende designet for drikkevann!	

SYMBOLBESKRIVELSE

-  Ikke bruk silikon som inneholder eddiksyre!
-  **JUSTERING** (se side 35)
Etter avsluttet montering skal termostatsens utløpstemperatur kontrolleres. Det er nødvendig med korrektur når temperaturen målt ved uttaksstedet avviker fra temperaturen som er innstilt på termostaten.
-  **VEDLIKEHOLD**
/ For å holde regulerings-enheten bevegelig, skal termostaten stilles fra tid til annen på helt varmt og helt kaldt.
/ Termostaten er utstyrt med returløpssperre. Funksjonen til returløpssperren skal iht. DIN EN 1717 og i samsvar med de nasjonale og lokale forskrifter sjekkes regelmessig (DIN 1988 en gang i året).
-  **BETJENING** (se side 36)
-  **MÅL** (se side 31)
-  **GJENNOMSTRØMNINGSDIAGRAM** (se side 31)
① Hånddusj
② Hodedusj
-  **SERVICEDELER** (se side 39)
Fargekode
000 = krom
820 = børstet nikkel
930 = polished brass
-  **EKSTRATILBEHØR** (ikke med i leveransen)
Utligningsskive for fliser #93155XXX (se side 39)
-  **RENGJØRING** (se vedlagt brosjyre)

FEIL	ÅRSAK	FEILRETTELSE
/ Lite vann	/ Forsyningstrykk er ikke tilstrekkelig / Smussfangersil til reguleringsenheten skitten.	/ Ledningstrykk sjekkes / Smussfangersil før termostaten og på reguleringsenheten rengjøres
	/ Dusjens silpakning er skitten	/ Silpakning mellom dusj og slangen rengjøres
/ Krysstrømning, varmt vann presses ved lukket armatur inn i kaldtvannsledning eller omvendt	/ Returløpstopper skitten/defekt	/ Returløpstopper rengjøres, byttes hvis nødvendig
/ Utløpstemperatur samsvarer ikke med innstilt temperatur	/ Termostat ble ikke justert / For lav varmtvannstemperatur	/ Termostat justeres / Varmtvannstemperatur økes til mellom 42 °C og 65 °C
/ Temperaturregulering er ikke mulig	/ reguleringsenhet forkalket / Tilkoblinger for varmt og kaldt vann ble byttet	/ reguleringsenhet byttes / Skift tilkoblingene
/ gjennomstrømningsvannvarmer innkobler ikke under termostadrift	/ Smussfangersil skitten / Returløpstopper sitter fast	/ Smussfangersil rengjøres/byttes / Returløpstopper byttes
	/ Drossel til hånddusjen ikke fjernet	/ Drossel fjernes fra hånddusjen
/ Dusj eller utløp drypper	/ Smuss eller avleiringer på tetningen, avsperrings-overdel skadet	/ Bytte avsperrings-overdel

▲ УКАЗАНИЯ ЗА БЕЗОПАСНОСТ

- ▲ При монтажа трябва да се носят ръкавици, за да се избегнат наранявания поради притискане или порязване.
- ▲ Позволено е използването на продукта само за къпане, хигиена и цели на почистване на тялото.
- ▲ Не е позволено деца, както и възрастни с физически, умствени и/или сензорни ограничения да използват продукта без надзор. Не е позволено използването на системата на продукта от лица, употребили алкохол или дрога.
- ▲ Трябва да се избягва контакта на струите на разпръсквателя с чувствителни части на тялото (напр. очите). Между разпръсквателя и тялото трябва да се спазва достатъчно разстояние.
- ▲ Продуктът не бива да се използва като дръжка. Трябва да се монтира отделна дръжка.
- ▲ Рамото на разпръсквателя за главата е разработена само, за да държи разпръсквателя за главата, то не бива да се натоварва с други предмети!
- ▲ Големите разлики в налягането между изводите за студената и топлата вода трябва да се изравняват.




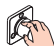
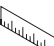
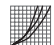

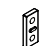

УКАЗАНИЯ ЗА МОНТАЖ

- / Преди монтажа продуктът трябва да се провери за транспортни щети. След монтажа не се признават транспортни или повърхностни щети.
- / Тръбопроводите и арматурата трябва да се монтират, промият и проверят в съответствие с валидните норми.
- / Трябва да бъдат спазвани валидните в съответните страни предписания за инсталиране.
- / Посочените в ръководството за монтаж монтажни мерки са идеални за лица с ръст от прибл. 1800 мм и трябва съответно да се пригледат. При това обърнете внимание на това, при променена монтажна височина се променя минималната височина и трябва да бъде взета под внимание промяната на присъединителните размери.
- / При монтаж на продукта от квалифицирани специалисти да се внимава за това, закрепващата повърхност в целия диапазон на закрепването да бъде равна (без изпъкнали fugи или изместване на плочки), конструкцията на стената да е подходяща за монтаж на продукта и да няма слаби места.
- / Приложената в опаковката филтърна вложка трябва да се монтира, за да се избегне натрупване на замърсявания от водопроводната мрежа. Натрупването на замърсявания може да наруши функцията и/или да доведе до увреждания на функционалните части на разпръсквателя, Hansgrohe не носи отговорност за получените се по този начин щети.
- / Продуктът не е предвиден за употреба във връзка с парна баня!

ТЕХНИЧЕСКИ ДАННИ

Работно налягане:	макс. 1 МПа
Препоръчително работно налягане:	0,1 - 0,5 МПа
Контролно налягане:	1,6 МПа
	(1 МПа = 10 bar = 147 PSI)
Температура на горещата вода:	макс. 70°C
Препоръчителна температура на горещата вода:	65°C
Присъединителни размери:	150 mm
Изводи G 1/2:	студено отдясно - топло отляво
Термична дезинфекция:	макс. 70°C/4 мин
Самозащитен против обратно изтичане	
Продуктът е разработен само за питейна вода!	

ОПИСАНИЕ НА СИМВОЛИТЕ

-  Не използвайте силикон, съдържащ оцветна киселина!
-  **ЮСТИРАНЕ** (вижте стр. 35)
След извършен монтаж трябва да се провери температурата на крайника на термостата. Ако измерената температура на мястото на водоземане се различава от настроената на термостата температура, е необходима корекция.
-  **ПОДДРЪЖКА**
/ За да се гарантира лекоподвижността на регулиращото звено, от време на време термостатът трябва да се поставя на максимално топло и на максимално студено.
/ Термостатът е оборудван с предпазител за обратен поток. Съгласно DIN EN 1717 функционирането на приспособленията за предотвратяване на обратния поток трябва редовно да се проверява в съответствие с националните или регионални изисквания (поне веднъж годишно).
-  **ОБСЛУЖВАНЕ** (вижте стр. 36)
-  **РАЗМЕРИ** (вижте стр. 31)
-  **ДИАГРАМА НА ПОТОКА** (вижте стр. 31)
① Ръчен разпръсквател
② Разпръсквател за главата
-  **СЕРВИЗНИ ЧАСТИ** (вижте стр. 39)
Цветово кодиране
000 = хром
820 = надраскан никел
930 = polished brass
-  **СПЕЦИАЛНИ ПРИНАДЛЕЖНОСТИ** (не се съдържа в обема на доставка)
Изравнителна шайба за плочки #93155XXX (вижте стр. 39)
-  **ПОЧИСТВАНЕ** (от приложената брошура)

НЕИЗПРАВНОСТ

/ Малко вода

ПРИЧИНА

- / Захранващото налягане не е достатъчно
- / Цедката за улавяне на замърсяванията на регулиращия елемент е замърсена
- / Замърсено е уплътнението с цедка на разпръсквателя

ПОМОЩ

- / Проверете налягането на тръбопровода
- / Почистете цедките за улавяне на замърсяванията преди термостата и на регулиращия елемент
- / Почистете уплътнението с цедка между разпръсквателя и маркуча

/ Кръстосване на потока, при затворена арматура топлата вода навлиза в линията на студената вода или обратно

/ Замърсено/дефектно приспособление за предотвратяване на обратния поток

/ Почистете респ. сменете приспособлението за предотвратяване на обратния поток

/ Изходящата температура не съпада с настроената температура

/ Термостатът не е юстиран
/ Твърде ниска температура на водата

/ Юстиране на термостата
/ Повишете ограничението за топлата вода на 42 °C до 65 °C

/ Не е възможно регулиране на температурата

/ Покрит с варовик регулиращ елемент
/ Изводите за топла и студена вода са разменени

/ Смяна на регулиращия елемент
/ Променете изводите

/ Проточният нагревател не се включва при работа на термостата

/ Цедките за улавяне на замърсяванията са замърсени
/ Здраво стоящо приспособление за предотвратяване на обратния поток
/ Дроселът в ръчния разпръсквател не е демонтиран

/ Почистете/сменете цедката за улавяне на замърсяванията
/ Смяна на приспособлението за предотвратяване на обратния поток
/ Отстранете дросела от ръчния разпръсквател

/ Разпръсквателят или изходящият крайник капее

/ Мръсотия или отлагания на уплътняващата повърхност, повредена горна част на блокировката

/ Смяна на горната част на блокировката

МОНТАЖ (вижте стр. 32)



△ UDHËZIME SIGURIE

- △ Për të evituar lëndimet e pickimeve ose të prerjeve gjatë procesit të montimit duhet që të vishni doreza.
- △ Produkti duhet të përdoret vetëm qëllimet e banjave, të higjienës dhe të larjes së trupit.
- △ Fëmijët dhe të rriturit me aftësi të kufizuara fizike, mendore dhe/ose ndijuese nuk duhet ta përdorin produktin pa qenë nën mbikëqyrje. Personat që janë nën ndikimin e drogave ose të alkoolit nuk duhet ta përdorin produktin.
- △ Kontakti i valëve të dushit me pjesët e ndjeshme të trupit (p.sh. me sytë) duhet që të shmanget. Midis dushit dhe trupit duhet që të mbahet një distancë e mjaftueshme.
- △ Produkti nuk duhet të përdoret si dorëzë mbajtëse. Duhet të montohet një dorëzë mbajtëse e veçantë
- △ Mbajtësja e kokës së dushit është projektuar vetëm për mbajtjen e kokës së dushit dhe nuk duhet që të rëndohet me objekte të tjera!
- △ Ndryshimet e mëdha të presionit mes lidhjeve të ujit të ftohtë dhe atij të ngrohtë duhen ekuilibruar.

UDHËZIME PËR MONTIMIN

- / Përpara montimit duhet që produkti të kontrollohet për dëmtime nga transporti. Pas instalimit nuk do të njihet asnjë dëmtim nga transporti ose dëmtim i sipërfaqes.
- / Tubacionet dhe rubinetet duhet që të montohen, të shpëlahen dhe të kontrollohen sipas standardeve në fuqi
- / Duhet të respektohen linjat udhëzuese të instalimit, të vlefshme për vendet respektive.
- / Përmasat e montimit të cekura në udhëzimin teknik të montimit janë ideale për persona me gjatësi afro 1800 mm (180 cm) dhe eventualisht duhen përshtatur. Këtu duhet pasur parasysh që me ndryshimin e lartësisë së montimit, ndryshon edhe lartësia e cekur minimale si dhe ndryshimi i përmasave të lidhjeve.
- / Gjatë montimit të produktit nga teknikët e specializuar duhet mbajtur parasysh që sipërfaqja e montimit gjendet brenda zonës së përgjithshme të planit të montimit (nuk ka vendbashkime të dala ose mospërputhje të pllakave), që struktura e murit është e përshtatshme për montimin e produktit dhe që nuk paraqet asnjë pikë të dobët.
- / Filtri i bashkëngjitur duhet montuar për të evituar thithjen e ndotjeve nga rrjeti i ujësjellësit. Papasteriti mund të dëmtojë pjesë funksionale të dorëzës. Hansgrohe nuk merr përgjegjësinë për dëmet e shkaktuara në këtë mënyrë.
- / Pajisja nuk është parashikuar për përdorim në lidhje me një banjë me avull!

TË DHËNA TEKNIKE

Presioni gjatë punës	maks. 1 MPa
Presioni i rekomanduar:	0,1 - 0,5 MPa
Presioni për provë:	1,6 MPa
	(1 MPa = 10 bar = 147 PSI)
Temperatura e ujit të ngrohtë	maks. 70°C
Temperatura e rekomanduar e ujit të ngrohtë:	65°C
Përmasat e lidhjeve:	150 mm
Lidhjet G 1/2:	i ftohtë djathtas - i ngrohtë majtas
Dezinfektim Termik:	maks. 70°C / 4 min
Siguresa kundër rrjedhjes në drejtim të kundërt	
Produkti është projektuar ekskluzivisht për ujë të pijshëm!	

PËRSHKRIMI I SIMBOLIT



Mos përdorni silikon që në përbërje ka acid acetik.



JUSTIMI (shih faqen 35)

Pas montimit duhet kontrolluar temperatura në dalje të termostatit. Korrigjimet janë të nevojshme, nëse temperatura e matur në pikën e rrjedhjes së ujit nuk është e njëjtë me temperaturën e përcaktuar në termostat.



MIRËMBAJTJA

- / Për të lehtësuar përdorimin e njësisë rregulluese, termostati do të duhej çuar herë pas here nga shumë i ngrohtë në shumë të ftohtë.
- / Termostati është i pajisur me pengues të rrjedhjes në drejtim të kundërt. Penguesit e rrjedhjes në drejtim të kundërt duhen kontrolluar rregullisht në bazë të normave DIN EN 1717 konform normave nacionale dhe regjionale (së paku një herë në vit).



PËR DORIMI (shih faqen 36)



PËR MASAT (shih faqen 31)



DIAGRAMI I QARKULLIMIT (shih faqen 31)

- ① Spërkatësja e dorës
- ② Spërkatësja për kokën



PJESËT E SERVISIT (shih faqen 39)

Kodimi me anë të ngjyrave
000 = krom
820 = nikel i furçuar
930 = polished brass



PAJISJE TË POSAÇME (nuk përfshihet në vëllimin e furnizimit)

Pllaka për rrafshimin e pllakave të murit #93155XXX (shih faqen 39)



PASTRIMI (shikoni broshurën bashkëngjitur)

DEMTIM	SHKAKU	NDIHME
Pak ujë	/ Presioni ushqyes jo limjaftueshem / Sita që mbledh papasterite tek njësia rregulluese është me papasteriti / Gomina hermetizuese e pajisjes me papasteriti	/ Kontrolloni presionin e tubacionit / Pastroni siten para termostatit dhe mbi njësine rregulluese / Pastroni gominen e sites midis pajisjes dhe tubit
Rrjedhje e kryqezuar, uji i ngrohte do te cohet tek tubacioni i ujit te ftohte kur armatura eshte e mbyllur ose anasjelltas	/ Penguesi i rrjedhjes mbrapsht te ujit me papasteriti ose me defekt	/ Pastroni ose kembeni penguesin e rrjedhjes mbrapsht te ujit
Temperatura reale nuk perputhet me temperaturën e regjistruar	/ Termostati nuk është rregulluar / Temperaturë e ulët e ujit të ngrohtë	/ Rregulloni termostatin / Risni temperaturën e ujit të ngrohte nga 42 °C deri 65 °C
Rregullimi i temperaturës nuk është i mundur	/ Njësia rregulluese me kalk / Pajisjet e nxehta dhe ftohta janë të kthyera	/ Kembeni njësine rregulluese / Rregulloni lidhjet
Ngrohësi i ujit nuk ndizet kur termostati është në punë	/ Sita që mbledh papasterite është e piset / Penguesi i rrjedhjes mbrapsht te ujit qendron i fiksuar / Rregulluesi i ujit në tubacione nuk është i hequr nga spërkatësja	/ Pastroni/kembeni sitën / Kembeni penguesin e rrjedhjes mbrapsht te ujit / Hiqni rregulluesin e ujit në tubacione nga spërkatësja
Pajisja ose shkarkimi pikon	/ Papasteriti ose depozitimi mbi hermetizuesit, pjesa e sipërme e bllokuesit e demtuar	/ Nderroni pjesen e sipërme të bllokuesit



⚠ تنبيهات الأمان

- المواصفات الفنية**
- الحد الأقصى 1 ميجاباسكال
0,5 - 0,1 ميجاباسكال
1,6 ميجاباسكال
(1 ميجاباسكال = 10 بار = 147 PSI)
الحد الأقصى 70°C
65°C
150 mm
الماء البارد جهة اليمين - الماء الساخن جهة اليسار
الحد الأقصى 4/70°C الدقيقة
- ضغط التشغيل:
ضغط التشغيل الموصى به:
ضغط الاختبار:
درجة حرارة الماء الساخن:
درجة الحرارة الموصى بها للماء الساخن:
المسافة المركزية:
الوصلات G 1/2:
تقييم حراري:
خاصية عدم التدفق العكسي
المنتج مخصص فقط لماء الشرب!
- وصف الرمز**

هام! لا تستخدم السليكون الذي يحتوي على أحماض!



الضبط (راجع صفحة 35)



بعد التركيب يجب فحص درجة حرارة الترموستات. يلزم إجراء تصحيح إذا اختلفت درجة الحرارة المقاسة عند موقع القياس عن درجة حرارة الترموستات.

الصيانة



- لضمان التشغيل السلس للترموستات، من الضروري تحويله من وقت إلى آخر من أقصى سخونة إلى أقصى البرودة.
- الخلاط مزود بصمامات عدم الرجوع يجب فحص صمام عدم الرجوع بصفة منتظمة حسب المواصفة DIN EN 1717 وذلك طبقاً للوائح الوطنية أو الإقليمية (مرة واحد سنوياً على الأقل).

التشغيل (راجع صفحة 36)



أبعاد (راجع صفحة 31)



رسم للصرف (راجع صفحة 31)



① دش اليدوي
② دش علوي

قطع الغيار (راجع صفحة 39)



000 = كروم
820 = نيكِل مُفَرَّش
930 = polished brass

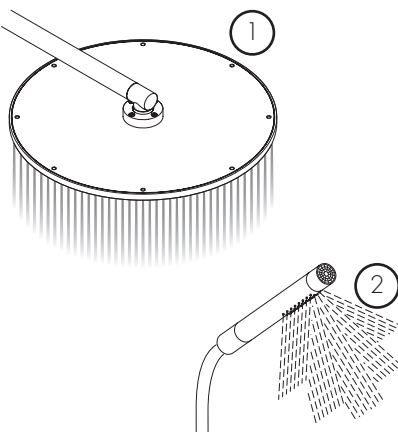
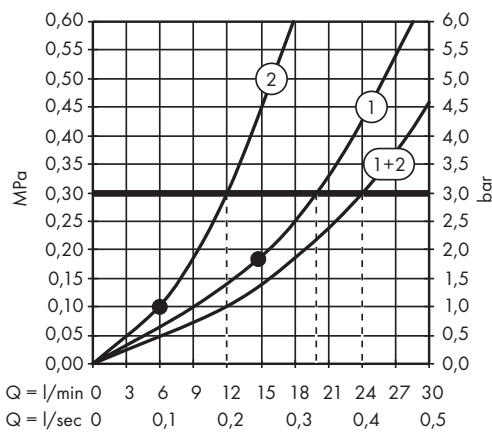
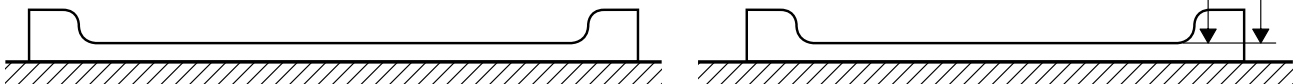
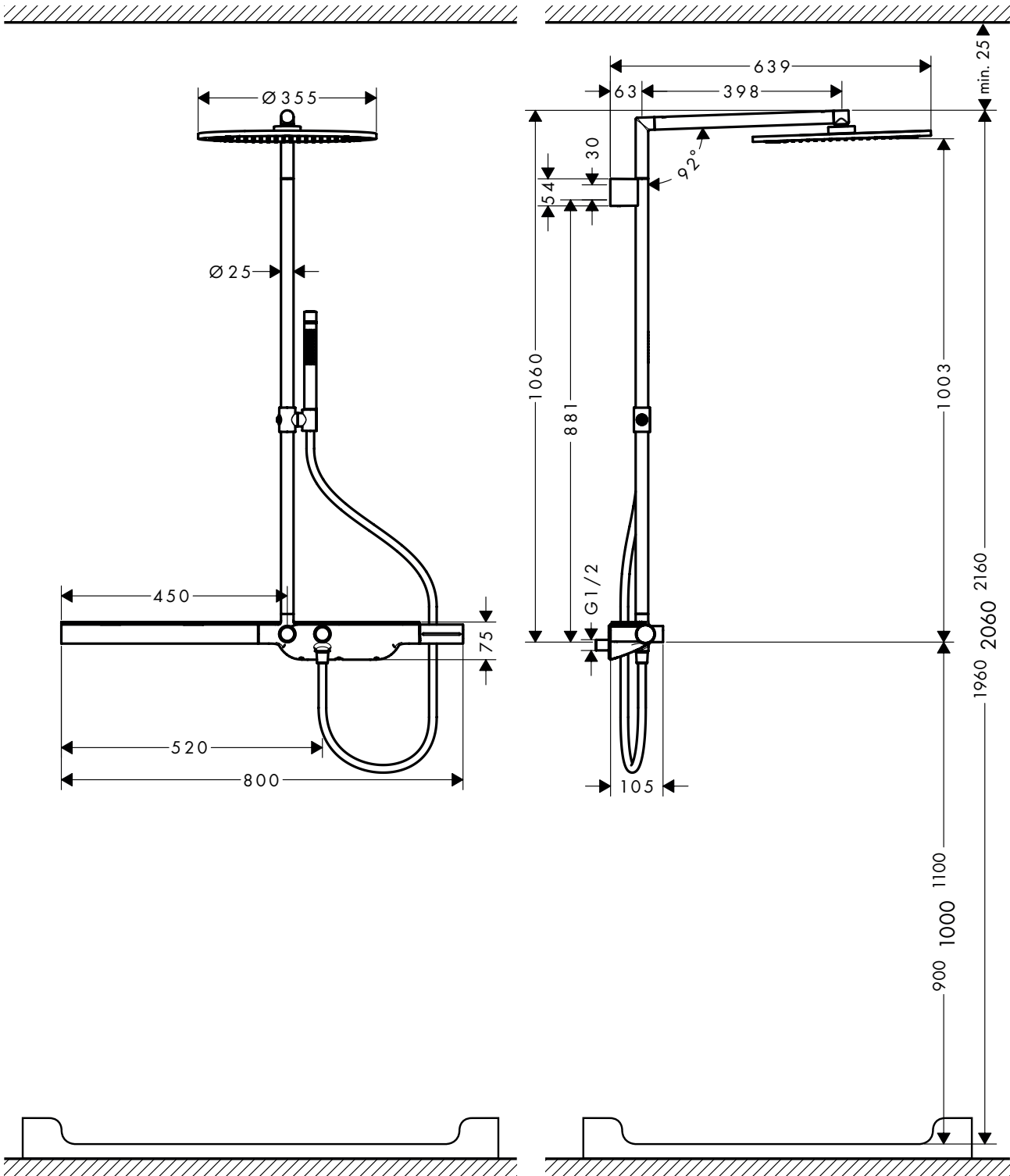
ملحقات خاصة (غير مدرج مع المحتويات المسلمة)

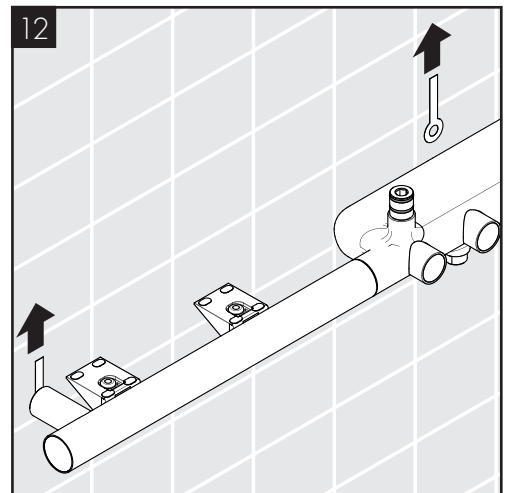
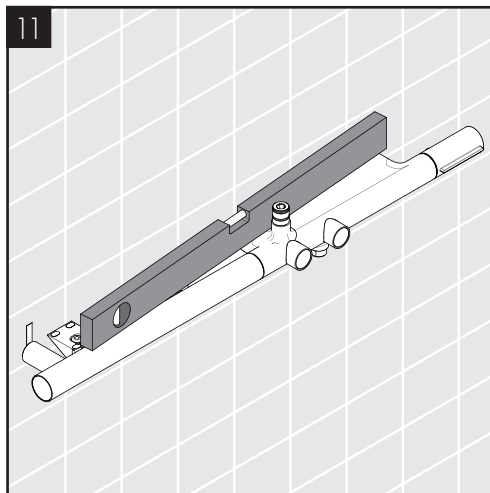
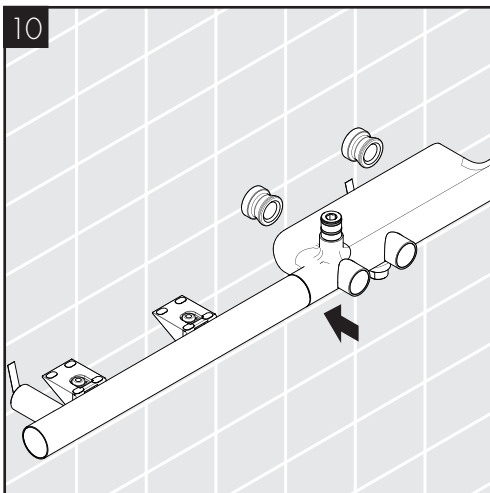
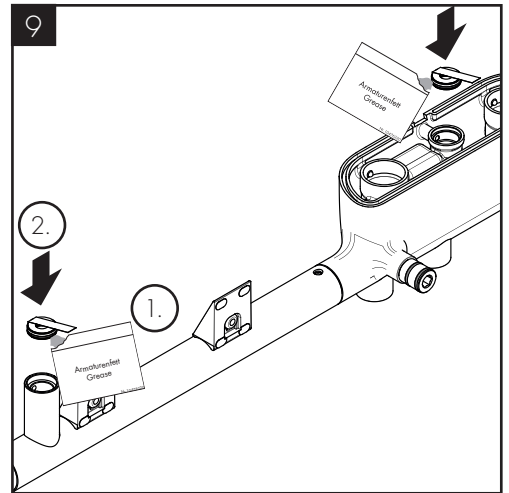
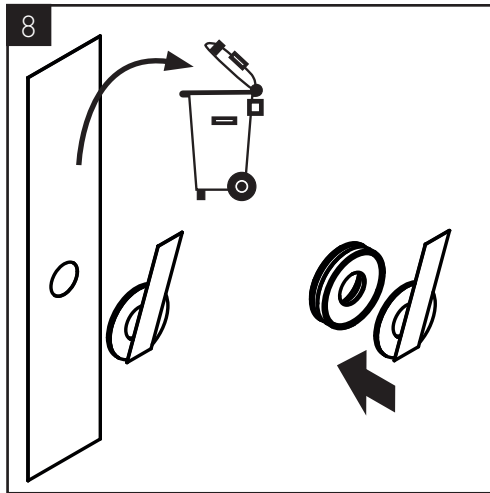
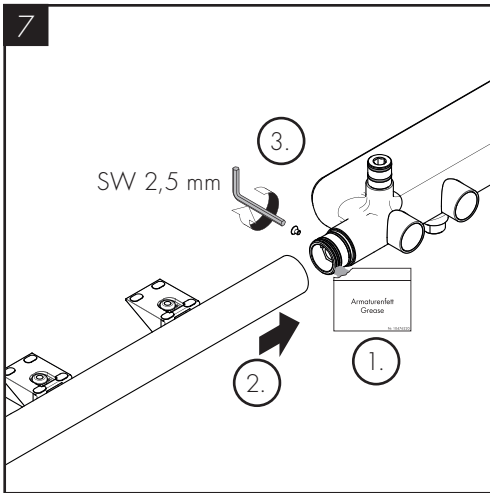
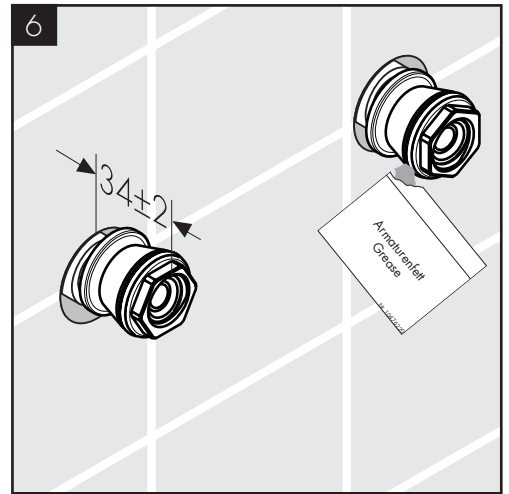
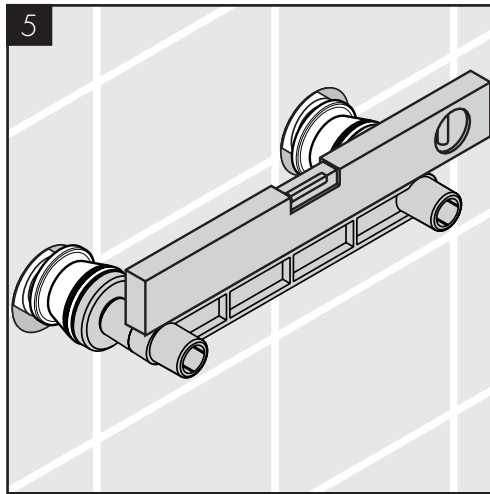
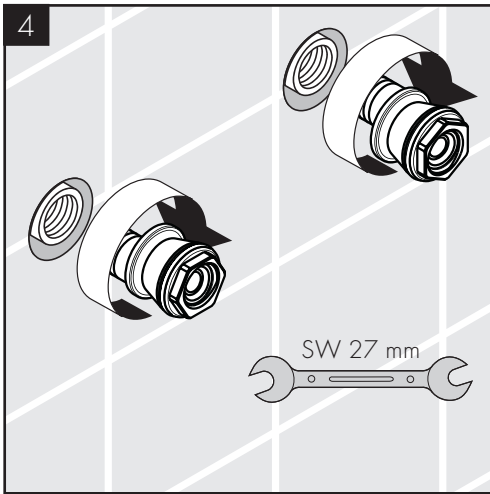
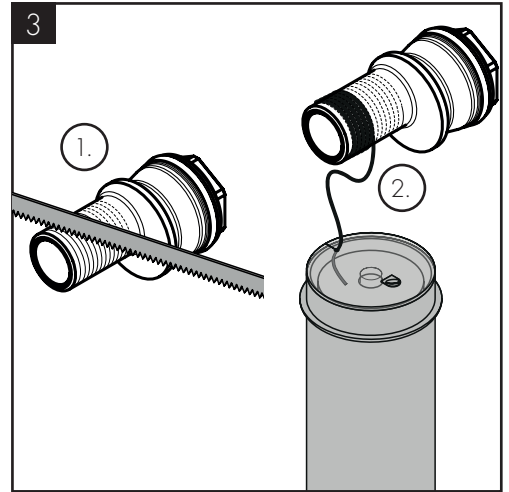
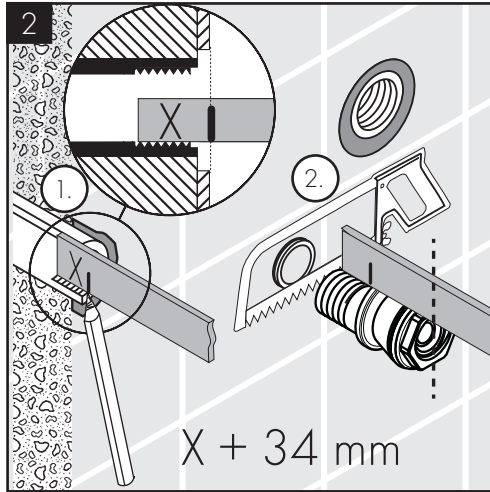
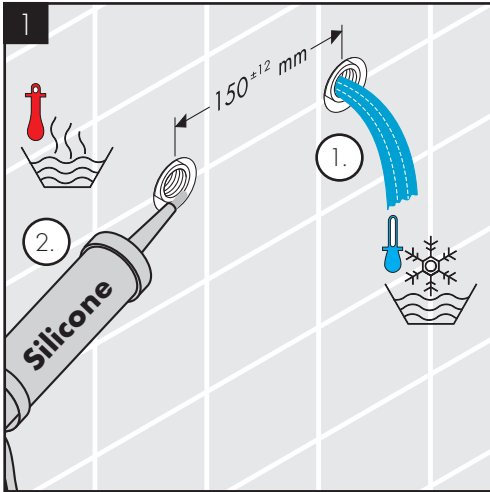
قرص مطابقة البلاط #93155XXX (راجع صفحة 39)

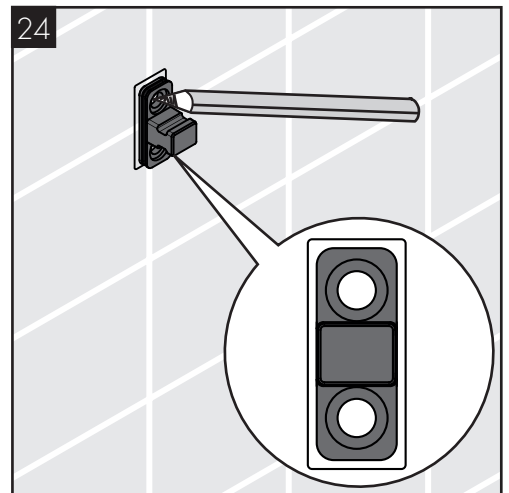
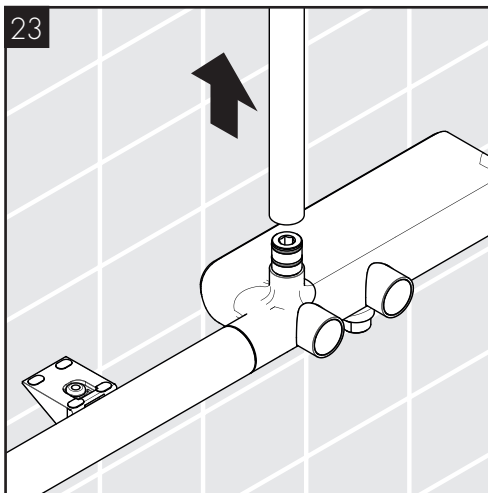
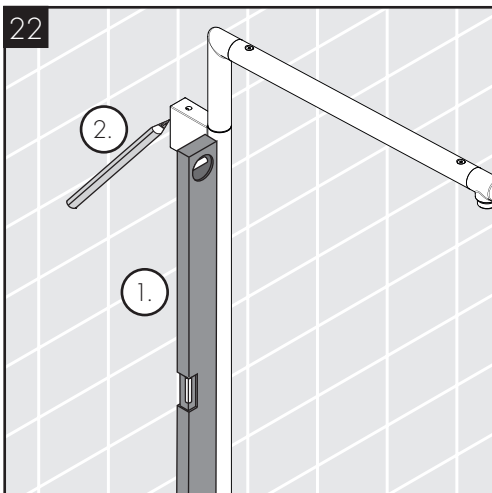
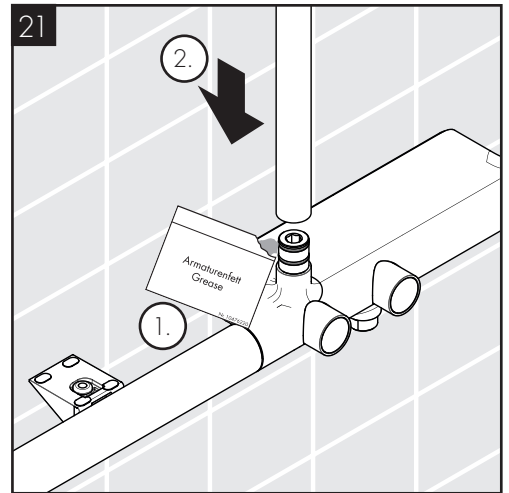
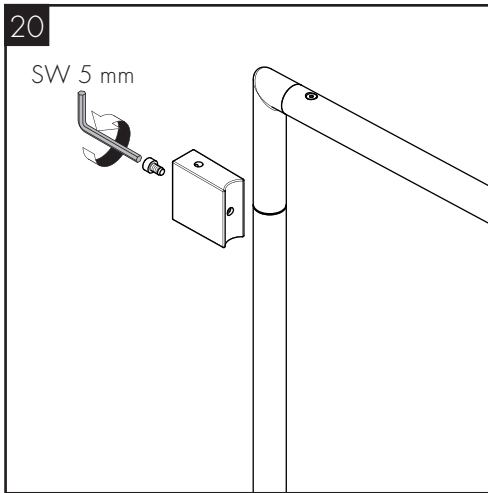
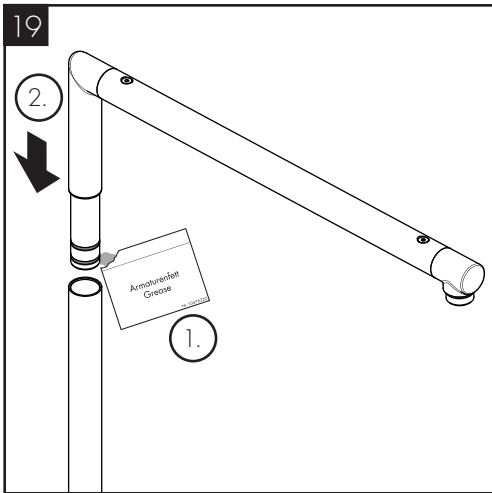
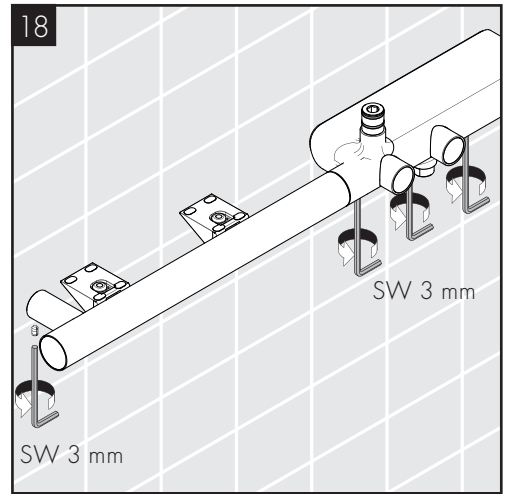
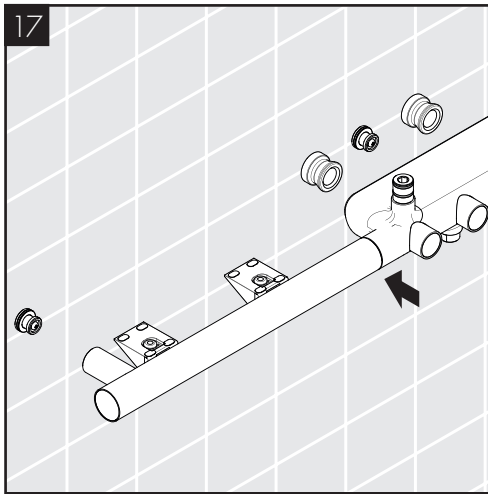
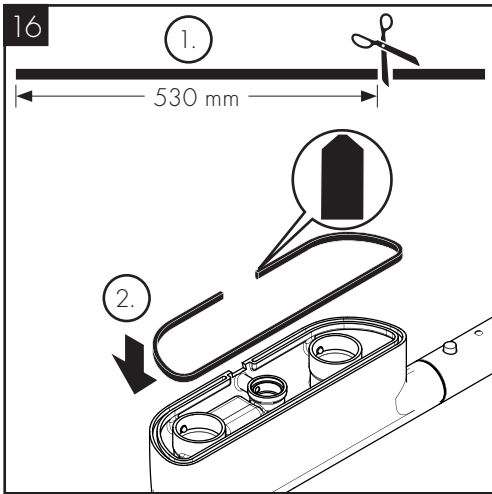
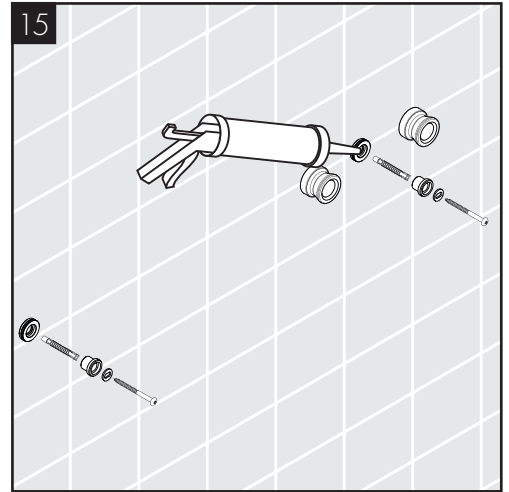
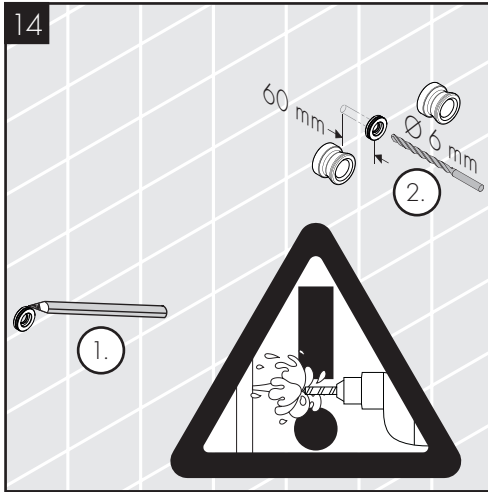
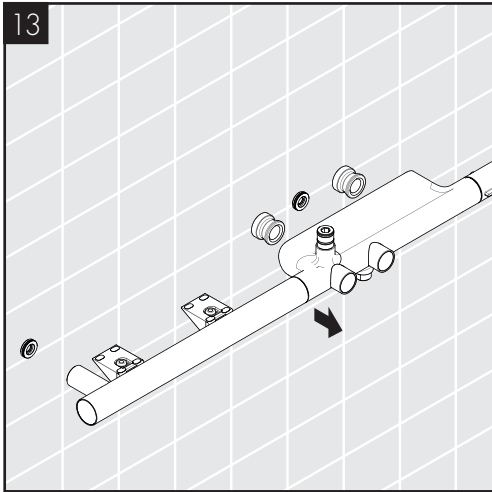
التنظيف (راجع والكتيب المرفق)

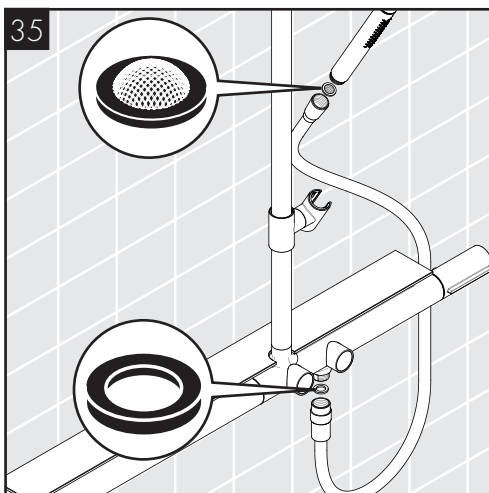
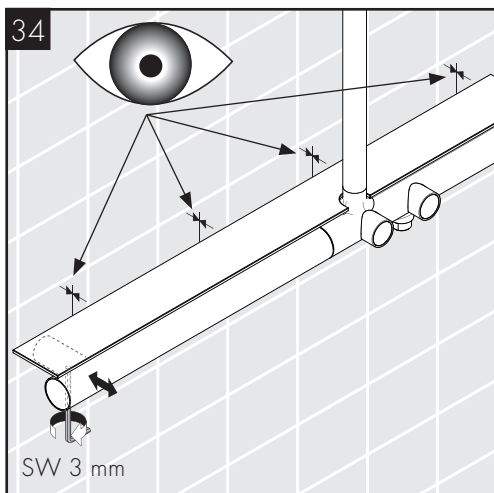
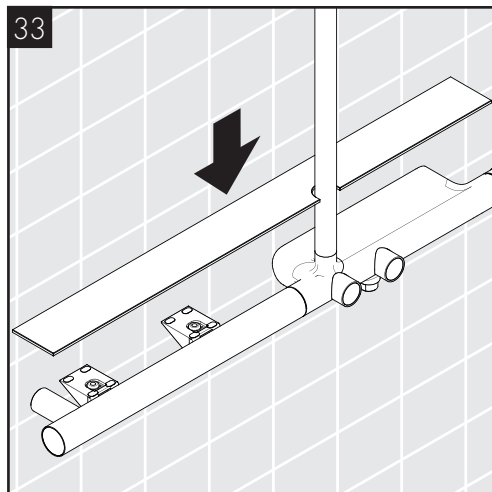
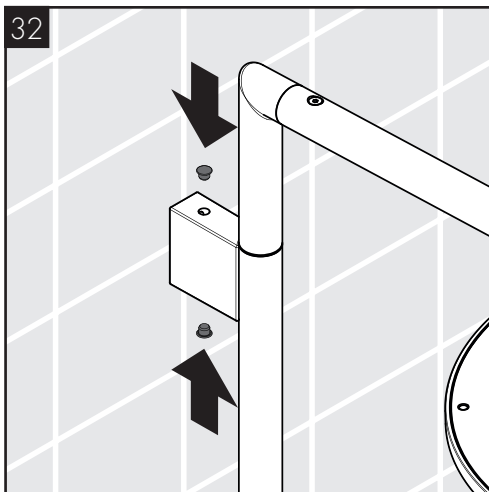
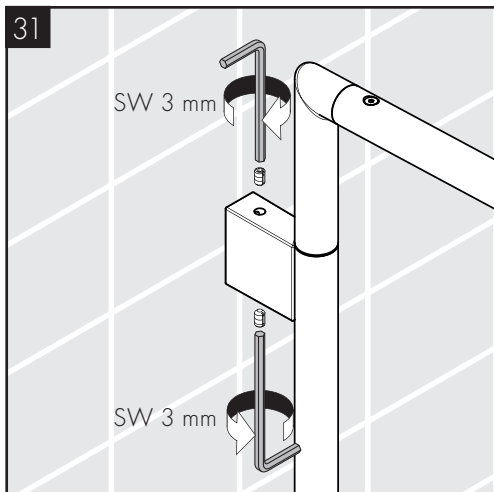
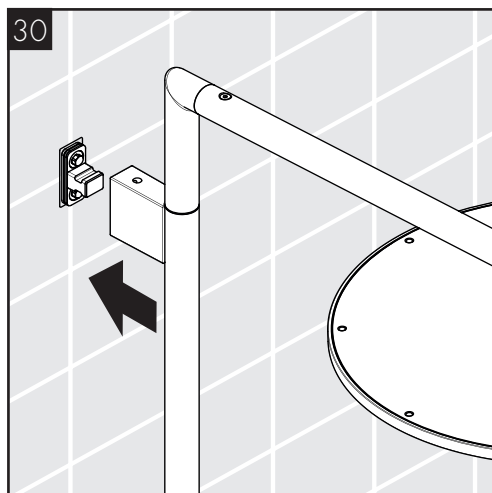
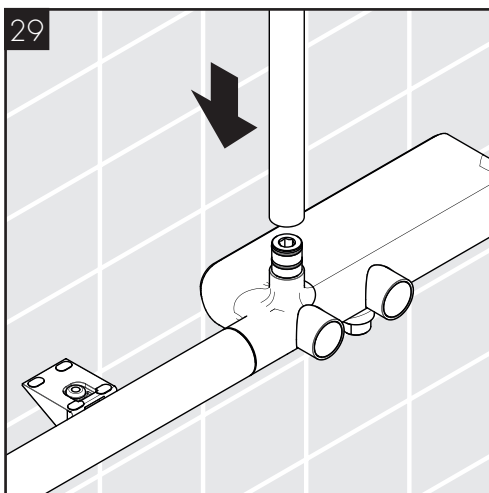
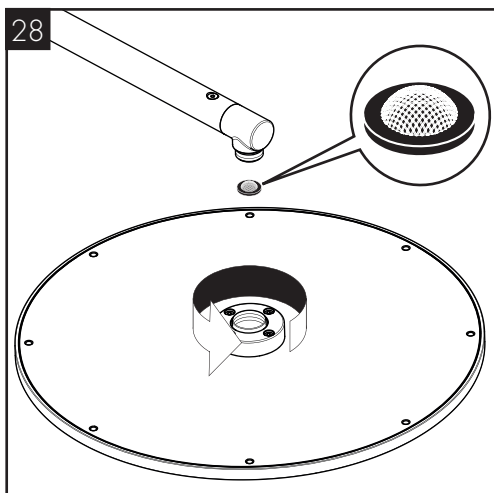
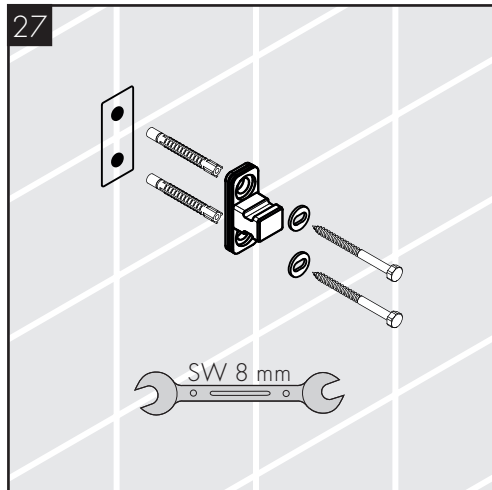
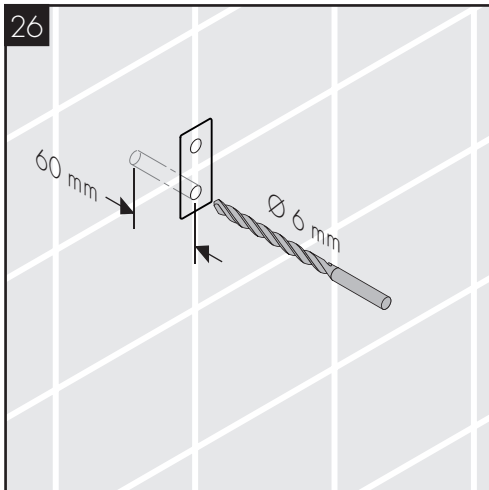
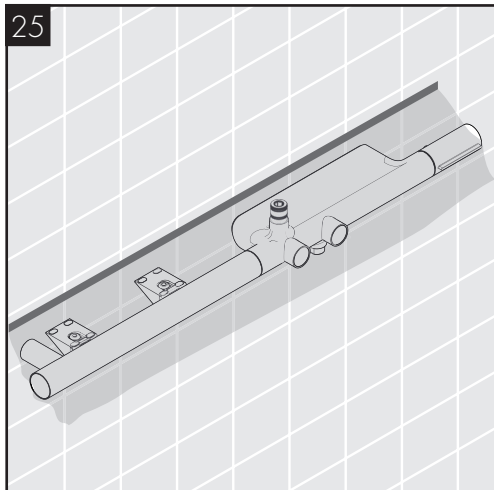


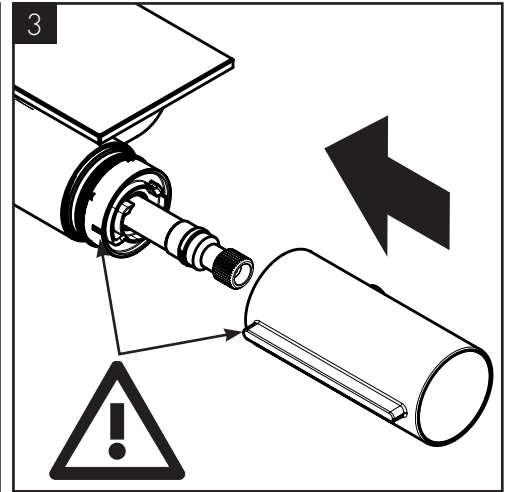
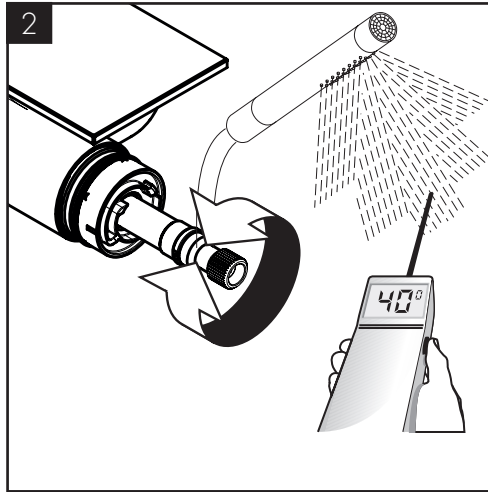
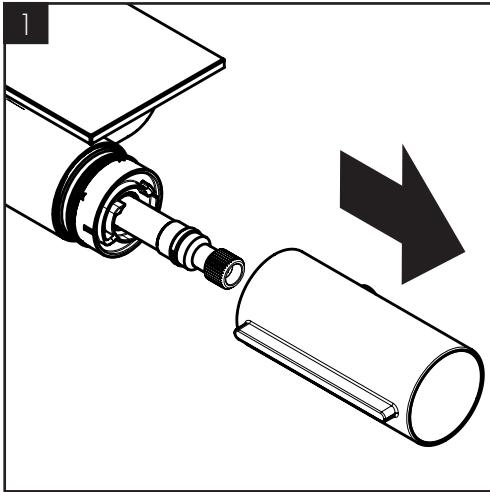
العلاج والإصلاح	السبب	العطل
/ افحص ضغط الماسير	/ ضغط الإمداد ليس كافياً	/ الماء غير كافٍ
/ نظف مرشحات الاتساخات إلى الترموستات والمنظم	/ مرشح الاتساخات الخاص بالمنظم متسخ	/
/ نظف سداة المصفاة بين الدش والخرطوم	/ سداة مصفاة الدش متسخة	/
/ قم بتنظيف صمام منع الرجوع أو تغييره إذا لزم الأمر	/ صمام منع الرجوع متسخ / تالف	/ تدفق منعكس للمياه! الماء الساخن يندفع في ماسورة البارد أو العكس والخلاط مغلق.
/ اضبط الترموستات	/ لم يتم ضبط الترموستات	/ حرارة المياه لا تتوافق مع درجة الحرارة المضبوطة
/ ارفع حد الماء الساخن إلى 65° - 42° درجة مئوية	/ درجة حرارة الماء الساخن منخفضة للغاية	/
/ قم بتغيير منظم	/ منظم متراكم عليه الجير	/ تنظيم الحرارة غير ممكن
/ قم بتغيير الوصلات	/ تم استبدال وصلات المياه الساخنة والباردة	/
/ قم بتنظيف / تغيير مرشح الاتساخات	/ الفلتر متسخ	/ السخان الفوري لا يعمل مع الترموستات
/ قم بتغيير صمام منع الرجوع	/ صمام منع الرجوع ثابت ولا يتحرك	/
/ انزع محدد التدفق من الدش	/ محدد التدفق غير مخلوع من الدش	/
/ تغيير جزء الغلق العلوي	/ اتساخات أو ترسبات على جزء الإحكام، جزء الغلق العلوي تالف	/ تساقط قطرات مياه من الدش أو الخلاط

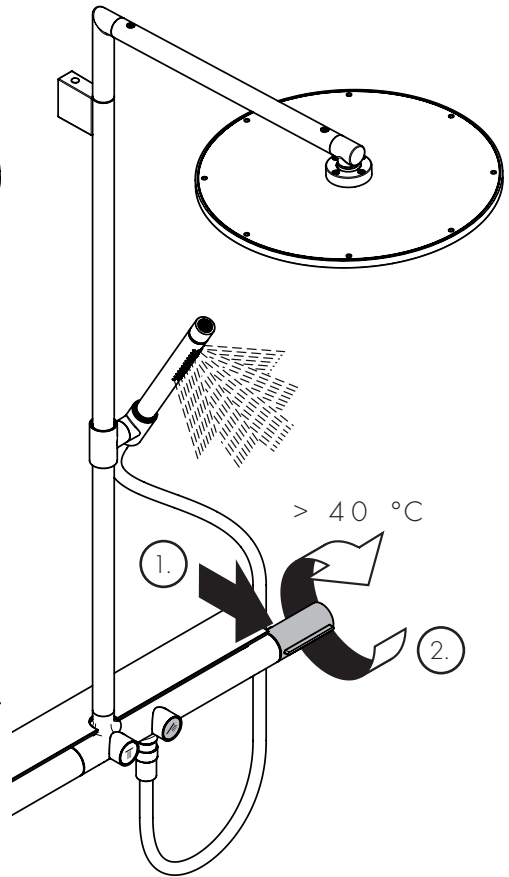
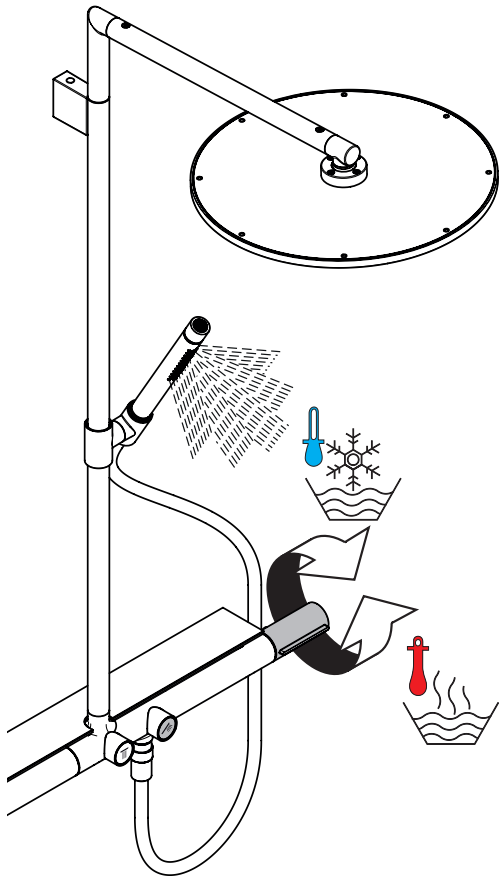
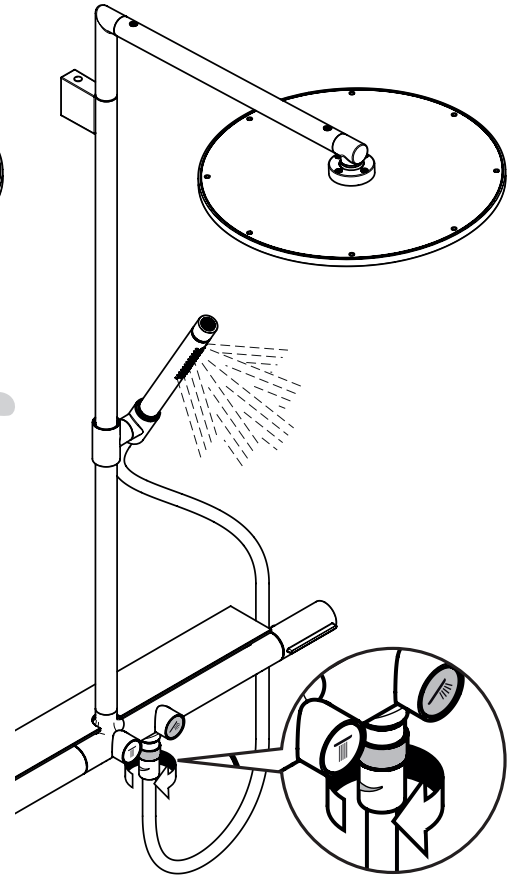
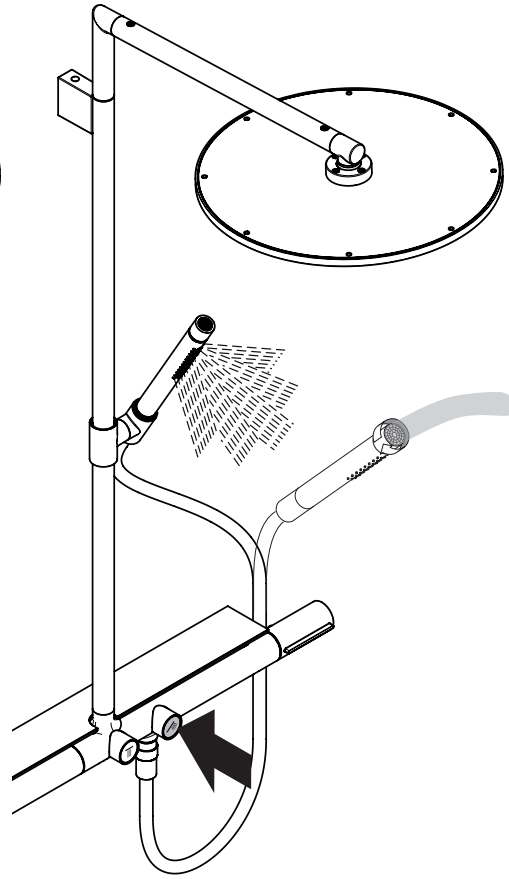
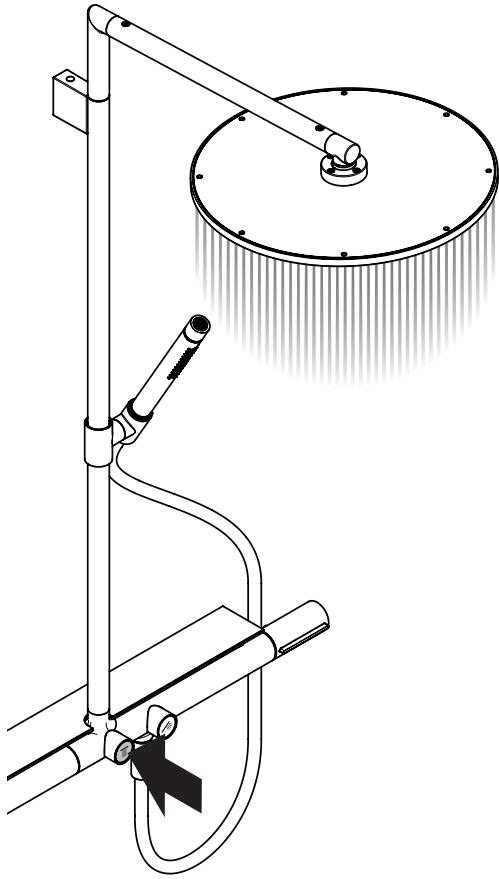


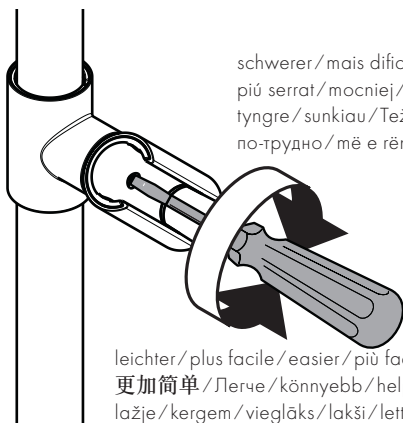
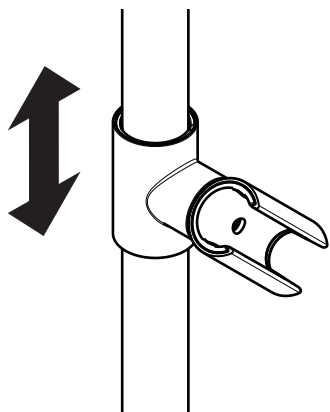






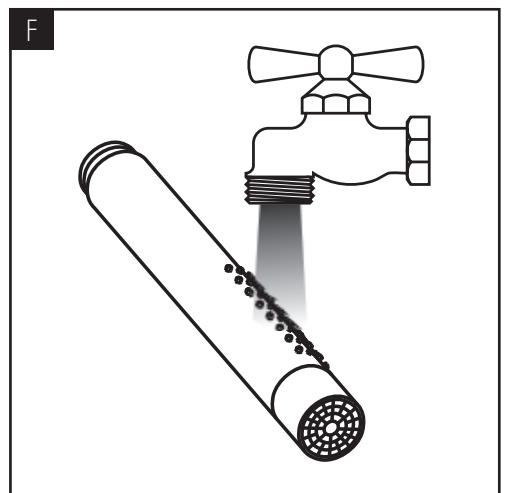
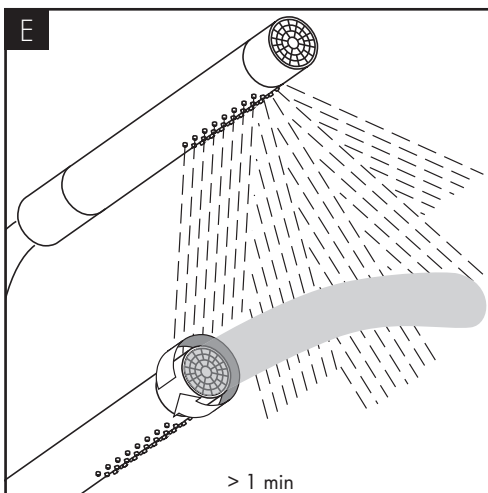
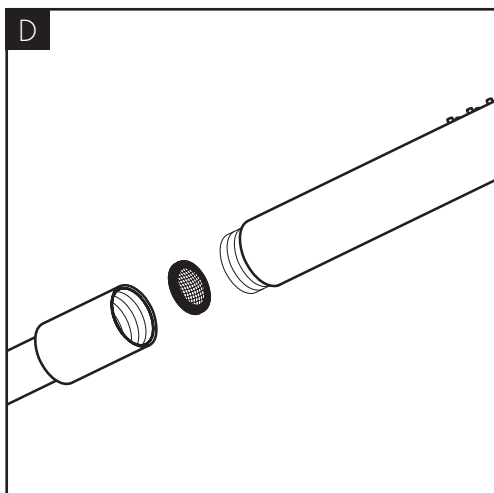
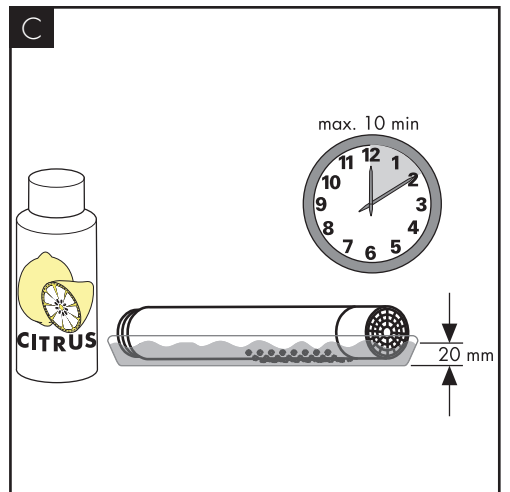
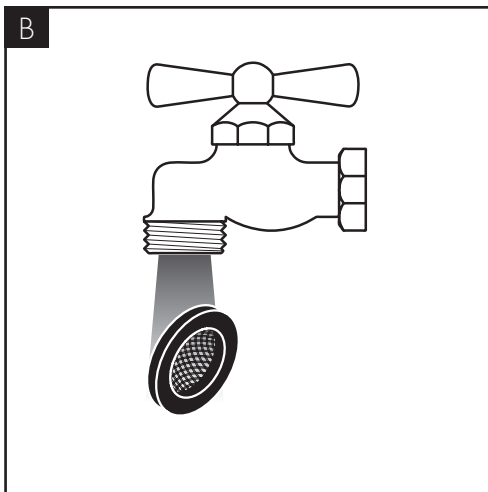
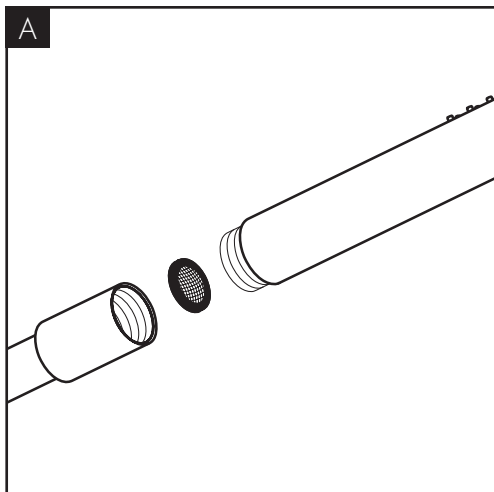
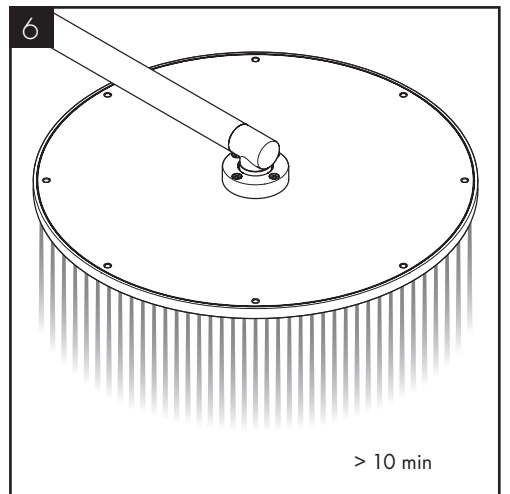
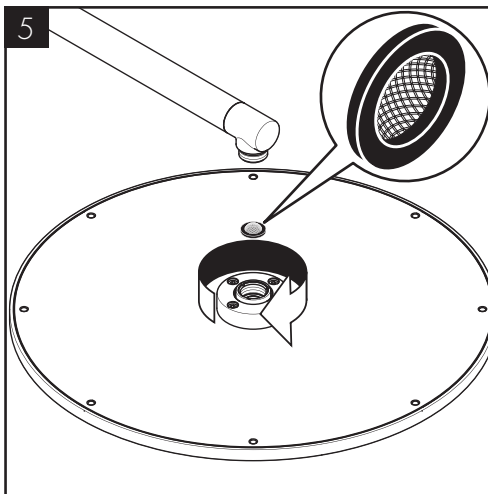
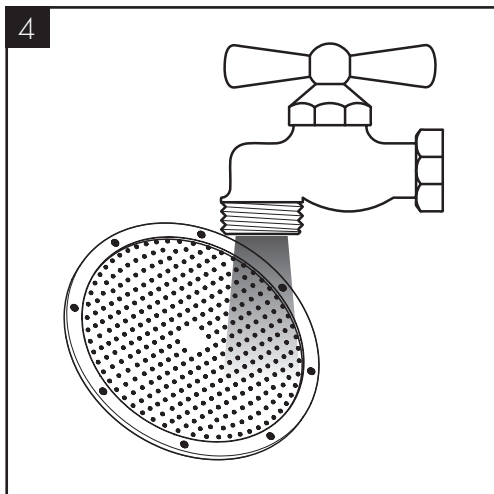
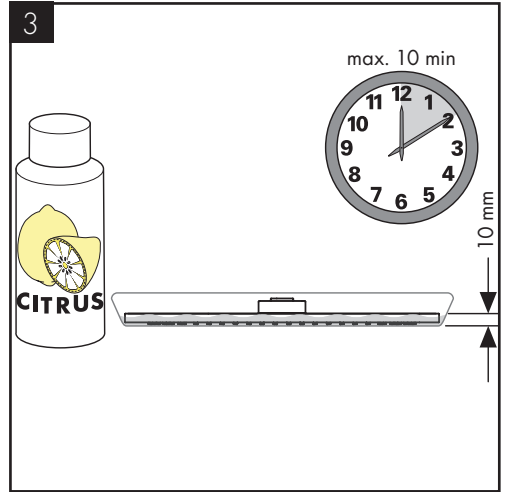
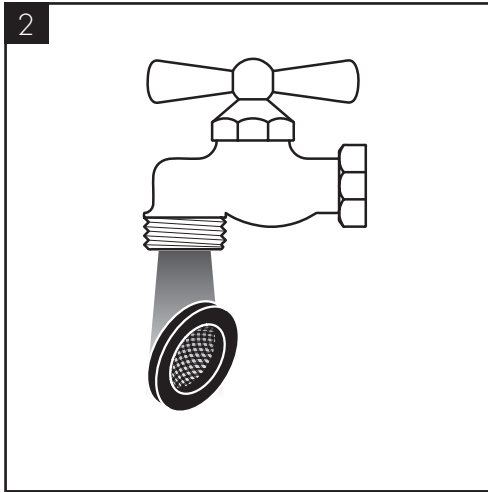
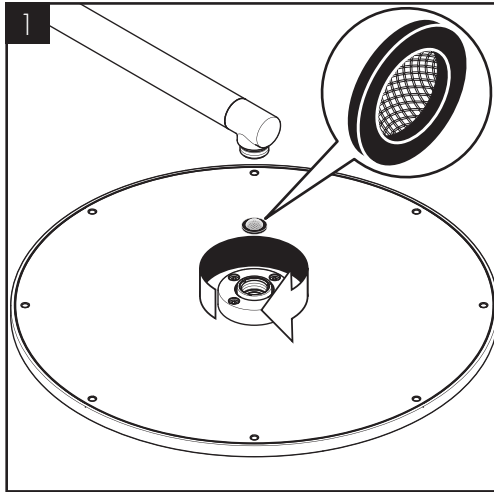






schwerer / mais difícil / harder / più difficile / más pesado / zwaarder / tyngre /
 piú serrat / mocniej / obtížnějši / t'azšie / 更坚固 / Стабильнее / nehezebb / vaikeampi /
 tyngre / sunkiau / Teže / ađır / mai greu / βαρύτερα / težje / raskem / smagāks / teže / tyngre /
 по-трудно / më e rëndë / أصلب

leichter / plus facile / easier / più facile / más ligero / lichter / lettere / piú allentato / słabiej / snazši / l'ahšie /
 更加简单 / Легче / könnyebb / helpommin / lättare / lengviau / lakše / daha hafif / mai ușor / ευκολότερα /
 lažje / kergem / vieglāks / lakši / lettere / лек / më i lehtë / أسهل



AXOR

AXOR / Hansgrohe SE
Austraße 5-9
77761 Schiltach
Deutschland

info@axor-design.com
axor-design.com

8/2017
9.06283.01