

SE MONTERINGSANVISNING ALL-IN-ONE
 DK MONTERINGSVEJLEDNING ALL-IN-ONE
 NO MONTERINGSANVISNING ALL-IN-ONE
 FI ASENNUSOHJE; ALL-IN-ONE
 GB INSTALLATION INSTRUCTION ALL-IN-ONE
 EE PAIGALDUSJUHEND ALL-IN-ONE
 LV MUZSTĀDĪŠANAS INSTRUKCIJA VISS-VIENĀ-IEPAKOJUMĀ
 LT MONTAVIMO INSTRUKCIJA "VISKAS VIENAME"

GUSTAVSBERG /
 SMARTER BATHROOMS



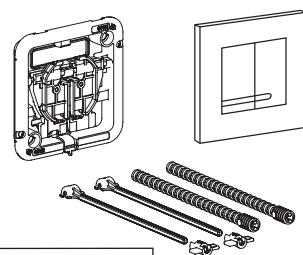
ALL-IN-ONE

INDEX

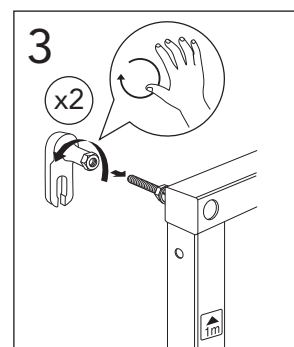
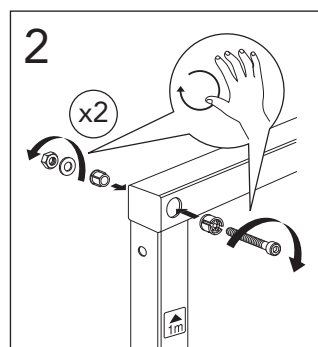
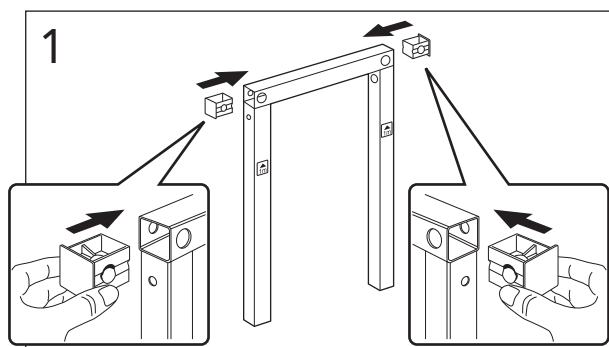
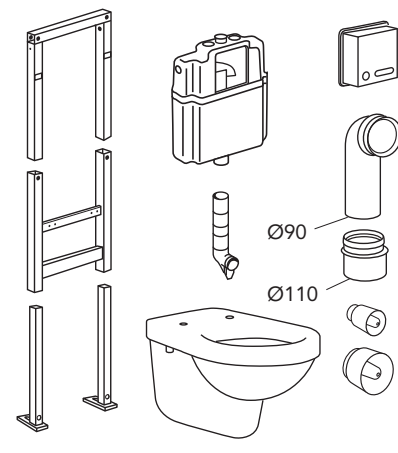
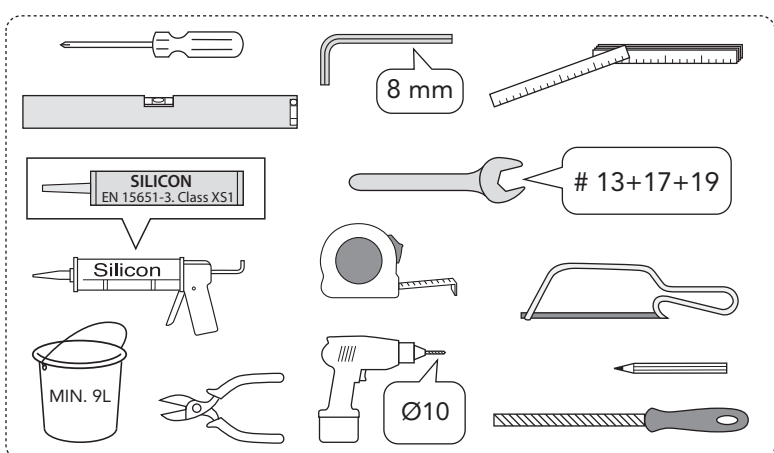
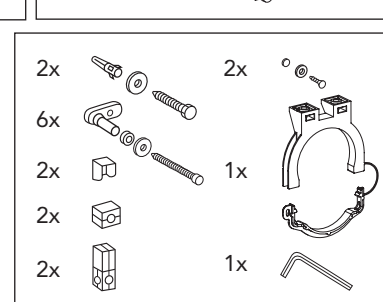
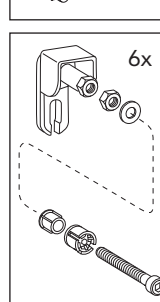
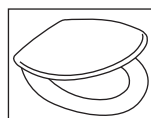
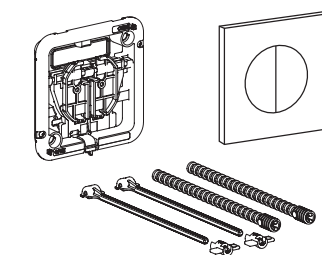
	ALL-IN-ONE	Page 1-5/12
	ESTETIC 8330	Page 6-7/12
	NAUTIC 1530	Page 8-10/12
	WC 3630	Page 11-12/12
	RESERVEDELAR, RESERVEDELER, RESERVEDELE, VARUOSAT SPARE PARTS, VARUOSAD, ATSÄRRINGES DELAR, REZERVES DALAS, ЗАПЧАСТЫЕ НАСТИ.	Page 12/12
	DRIFT & SKÖTSEL, DRIFT OG VEDLIGEHOLDELSE, DRIFT OG VEDLIGEHOLD, ASENNUS-, KÄYTTÖ- JA HOITO-OHJEET, ASSEMBLY AND MAINTENANCE, PAIGALDAMINE & HOOLDAMINE, MONTAZA UN KOPSAŅA MONTAVIMAS IR PRIEZIURA УСТАНОВКА И УХОД	Page 12/12

Art. nr. GB1921102201. GB1921102202. GB1921102203.

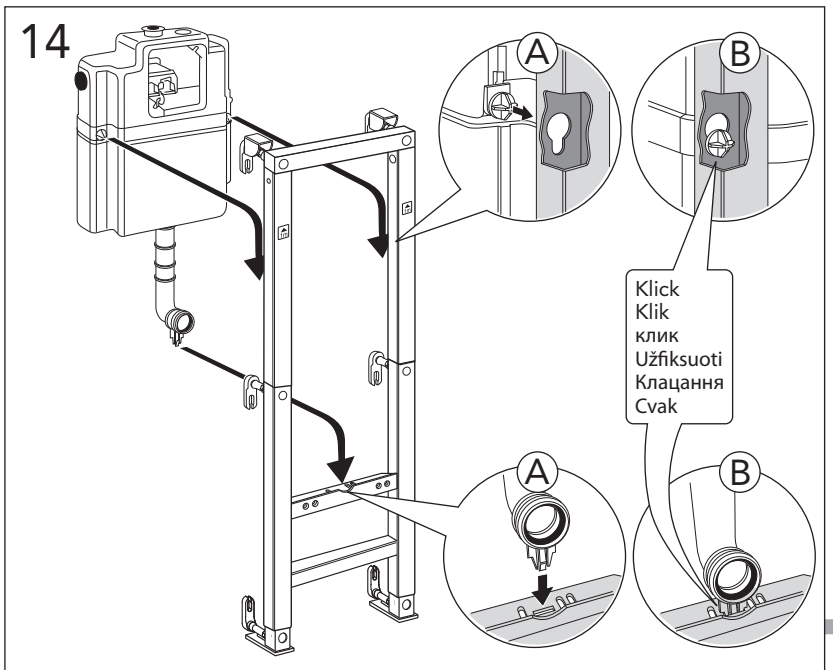
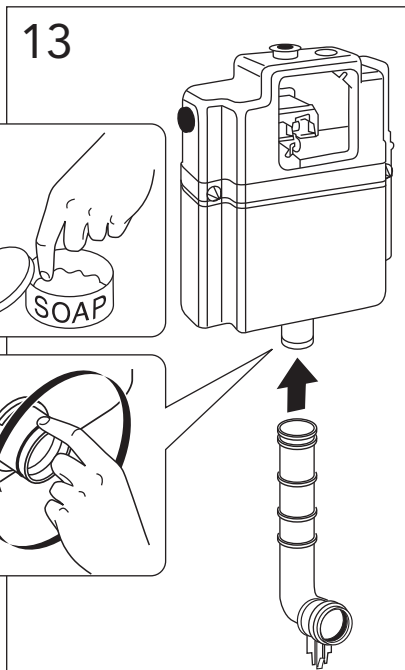
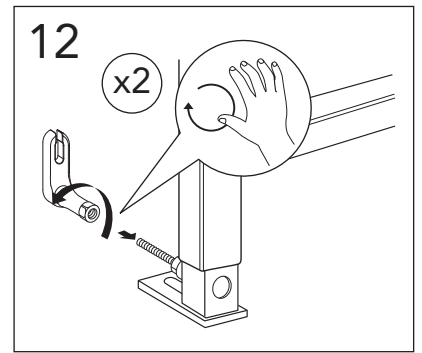
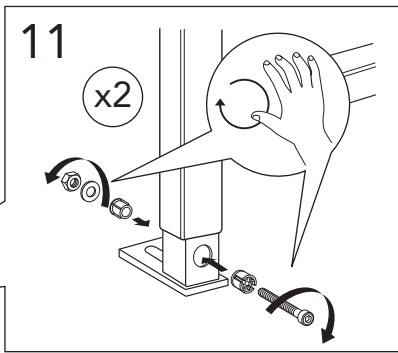
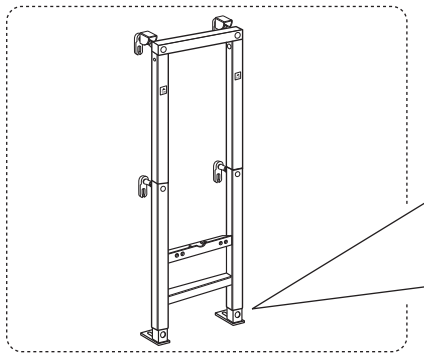
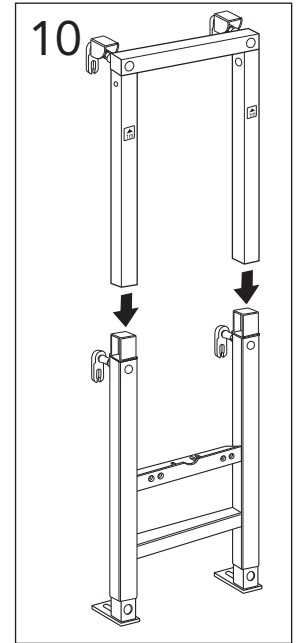
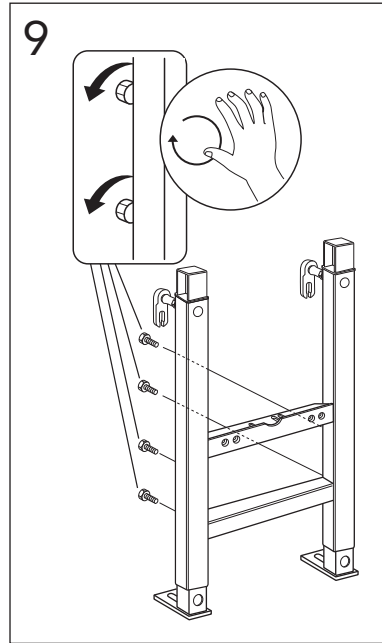
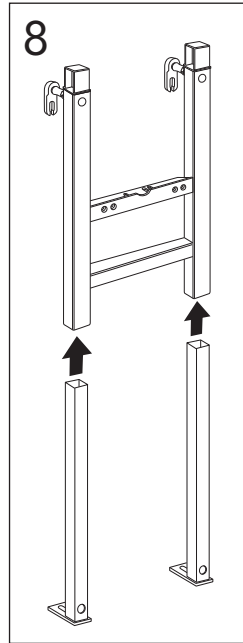
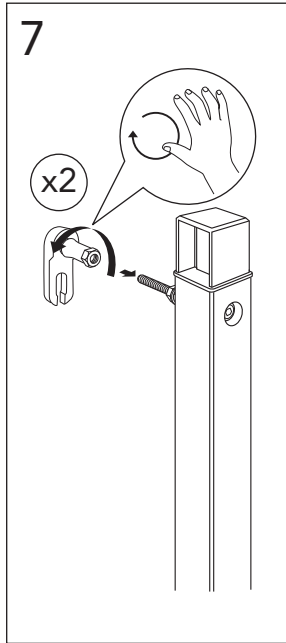
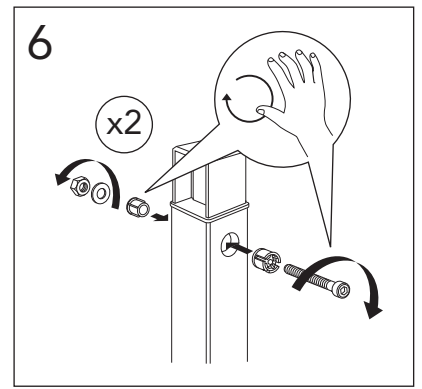
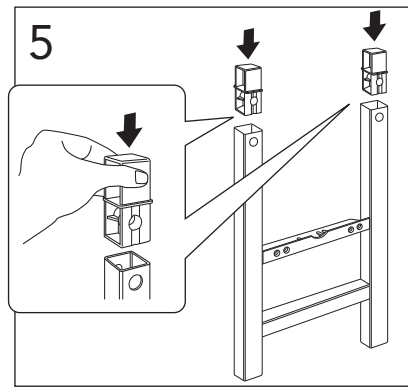
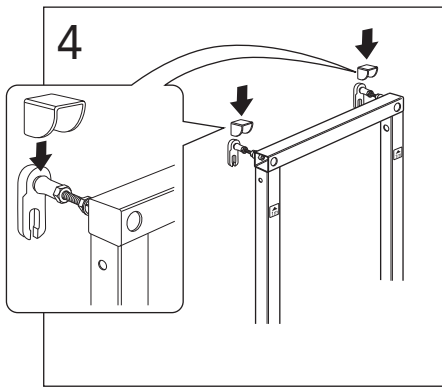
GB1921102052

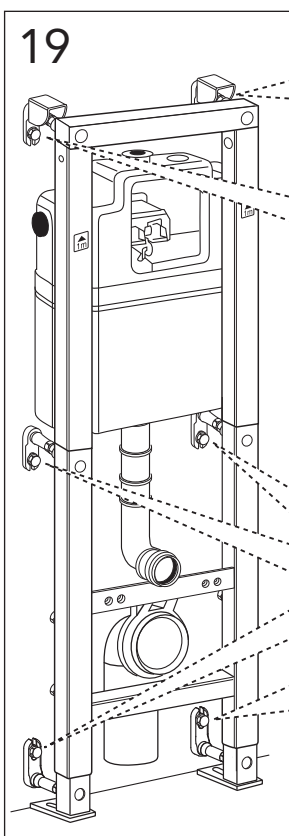
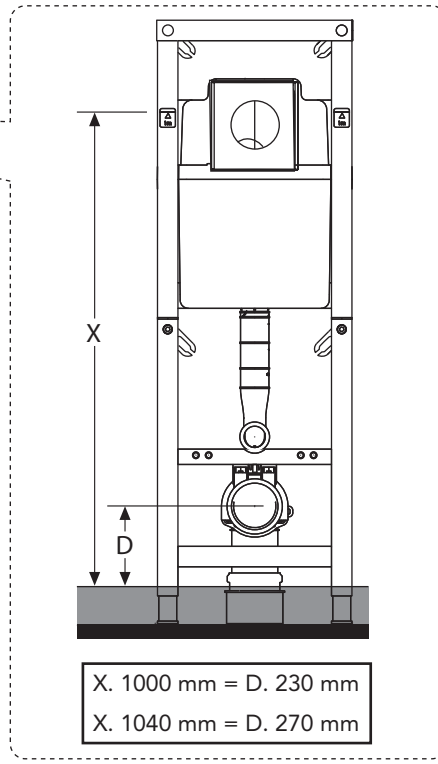
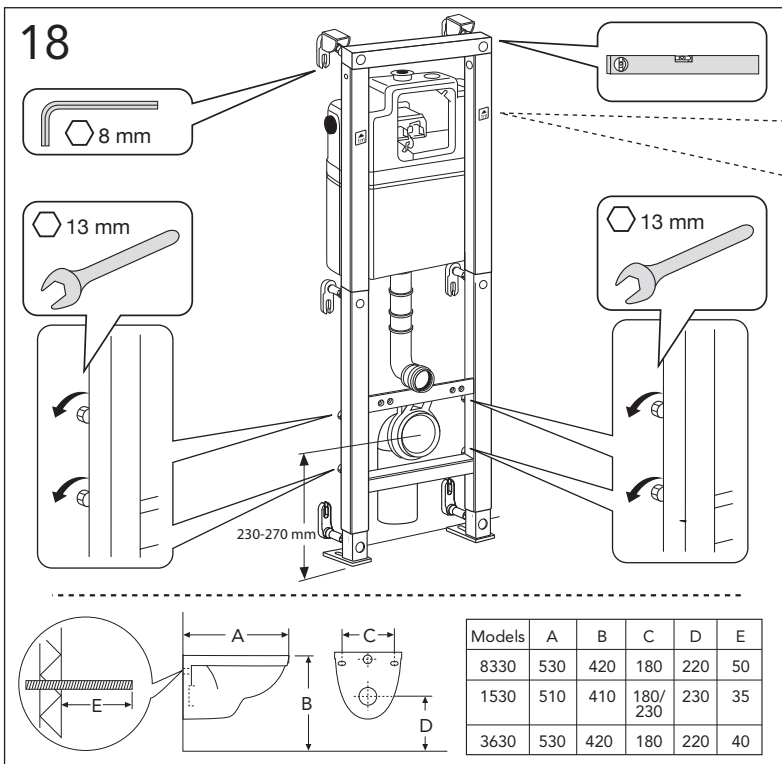
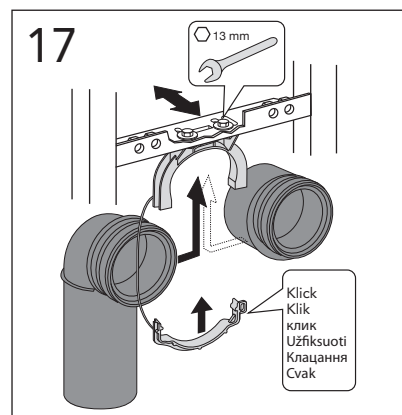
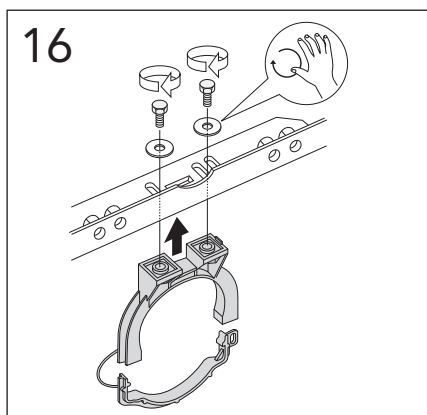
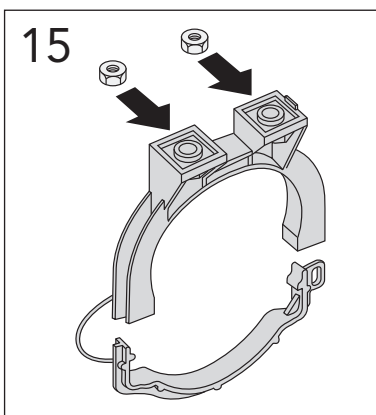


GB1921102035



Accepterad
 monteringsanvisning
 2021:1

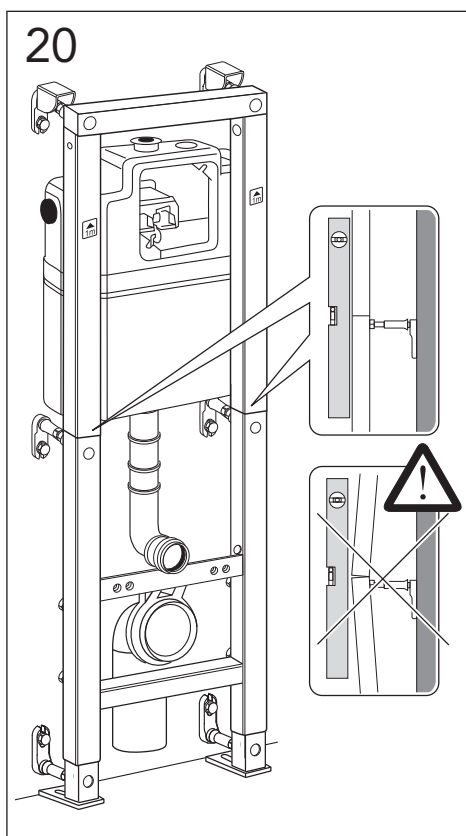




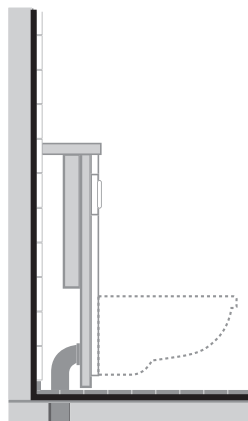
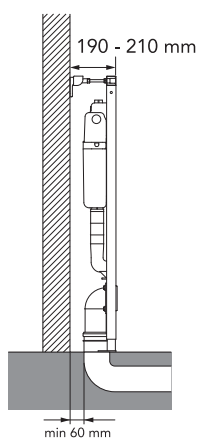
★ SE. Enligt Branschregler, Säker Vatteninstallation

Infästning och tätning ska ske enligt Branschregler Säker Vatteninstallation

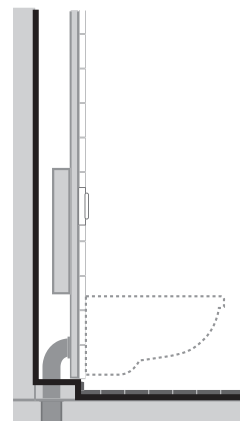
A
B
C
D



* SE. Enligt Branschregler, Säker vatteninstallation



Tätskikt bakom WC med inbyggd spolcistern i våtrum. Läckageindikering med öppning mot vattentätt golv.



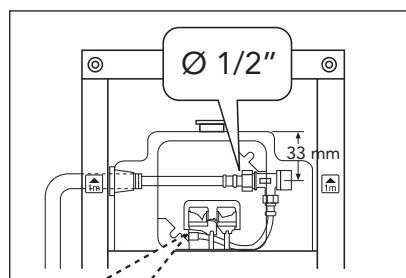
Tätskikt bakom WC med inbyggd spolcistern i våtrum. Läckageindikering med öppning mot vattentätt golv.



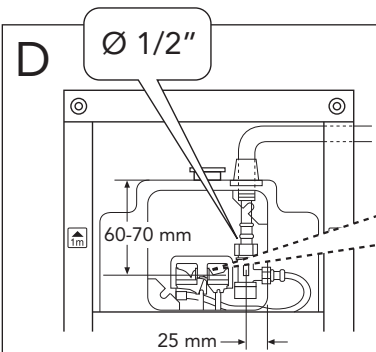
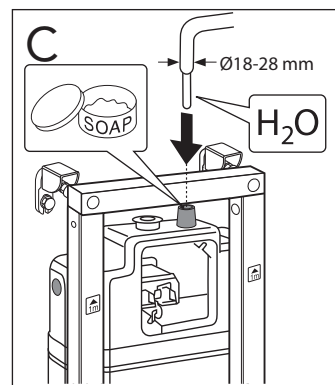
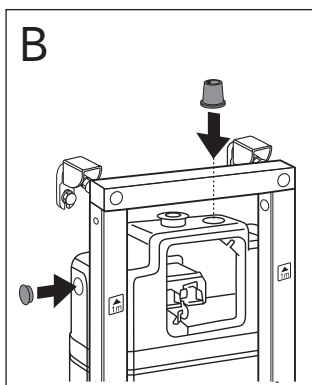
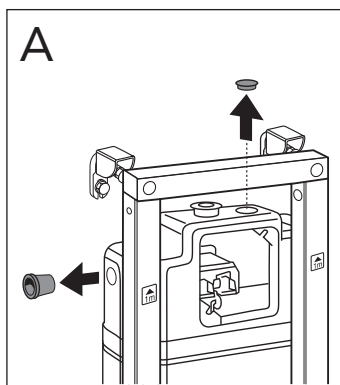
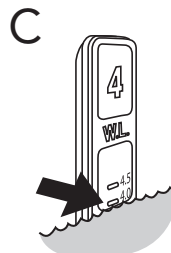
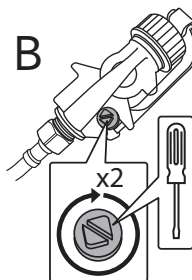
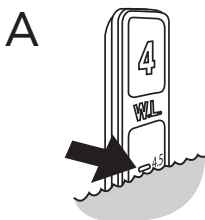
Operating pressure, fill valve 0,5-10 bar
Drifttryck, påfyllningsventil, 0,5-10 bar



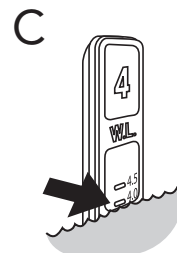
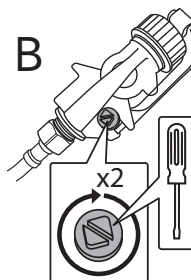
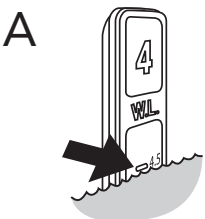
Pressure test (water), fill valve.
Provtryckning (vatten), påfyllningsventil Max 10 bar.
Pressure test (water) shut off valve max 10 bar.
Provtryckning (vatten) mot stängd avstängningsventil, Max 10 bar.

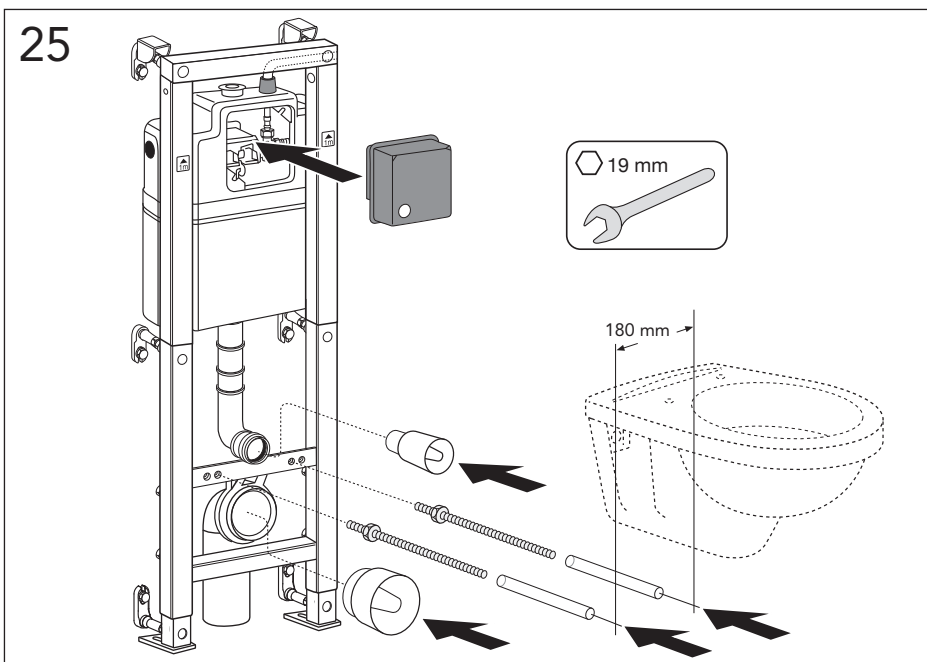
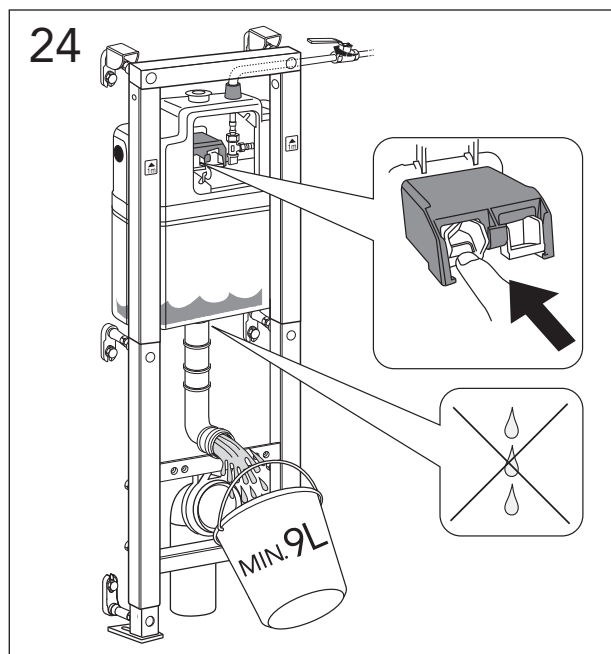
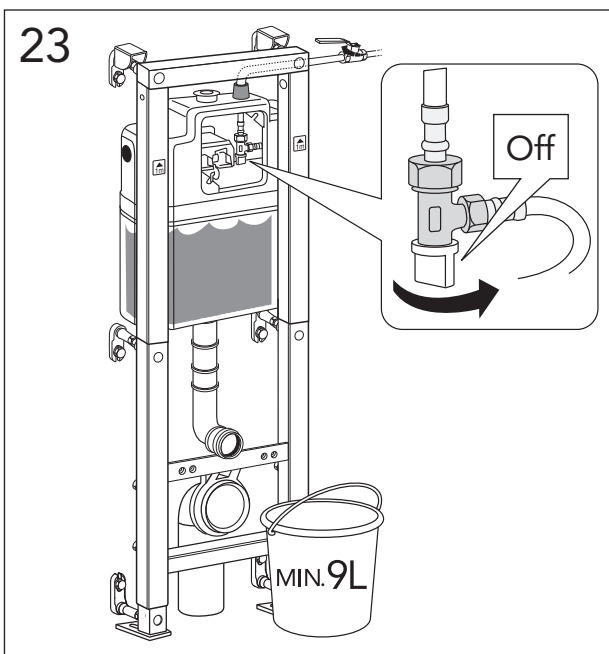
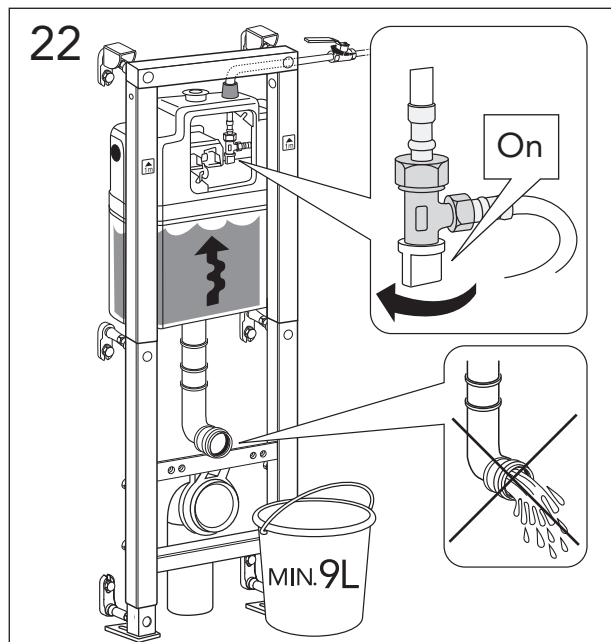
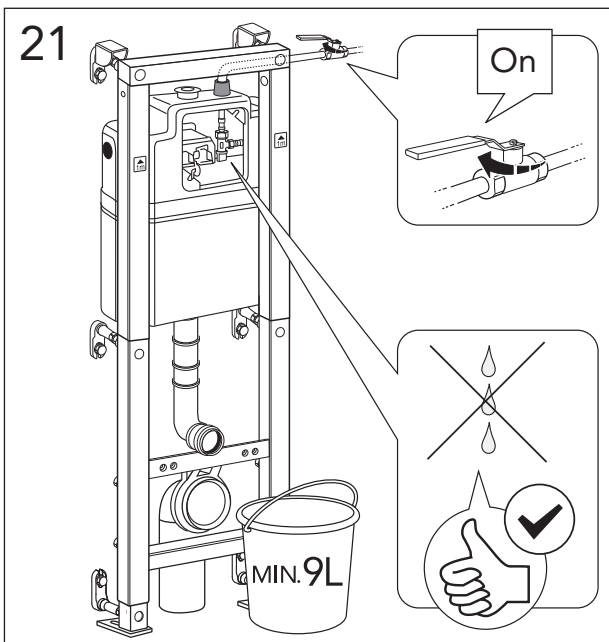


4,5 L. → 4 L.



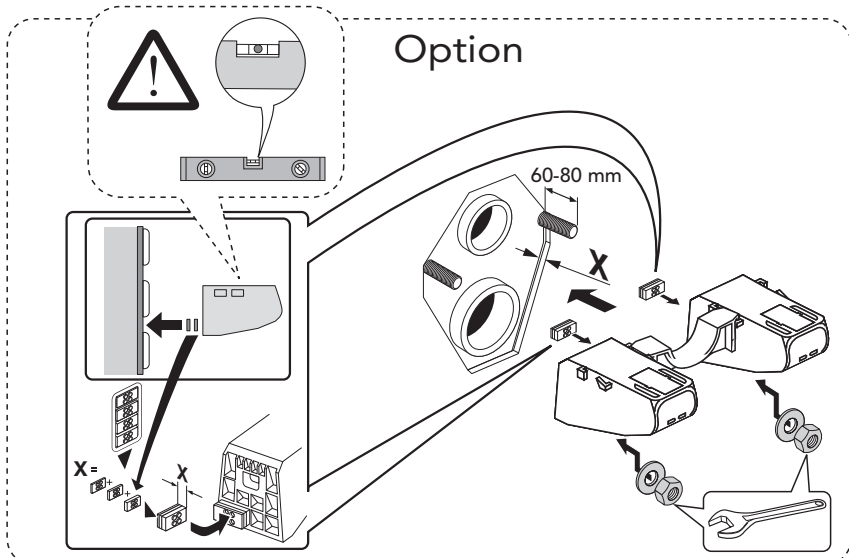
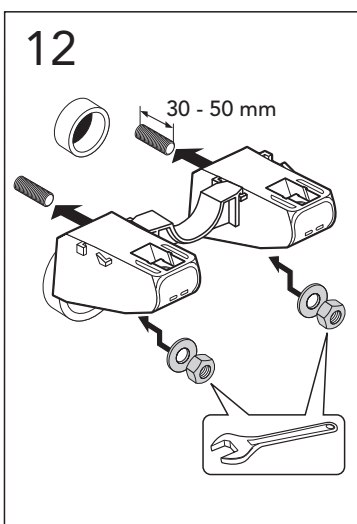
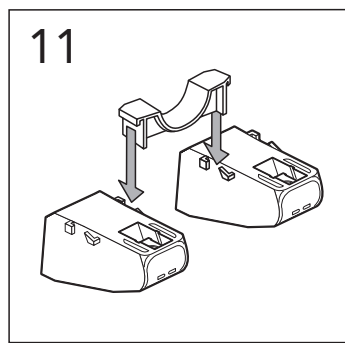
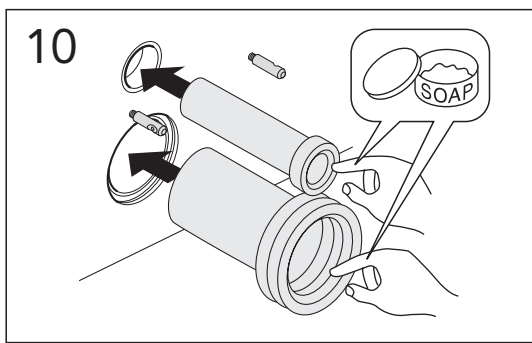
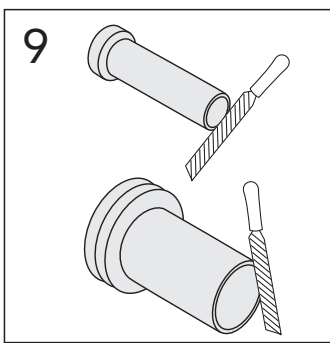
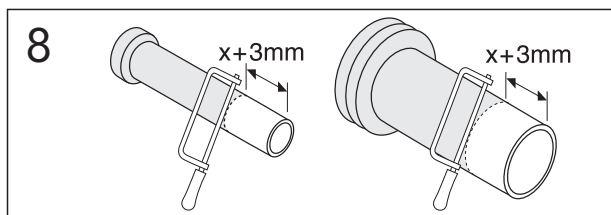
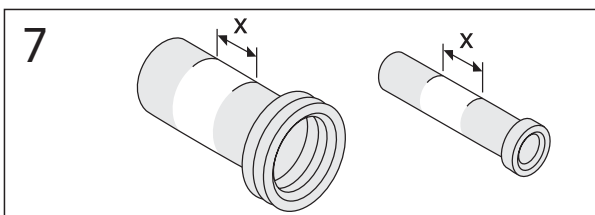
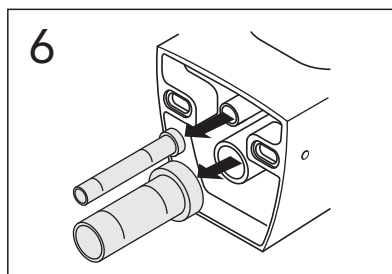
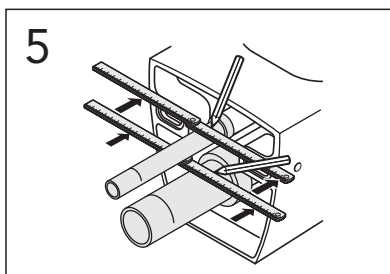
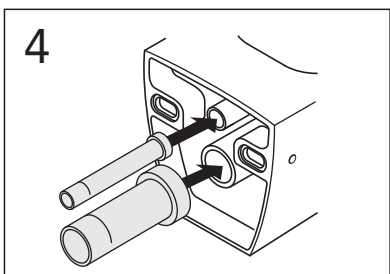
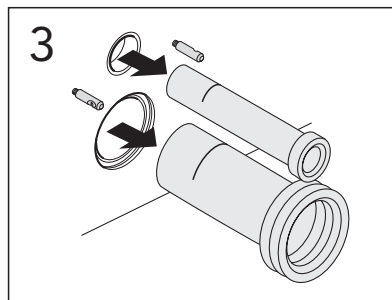
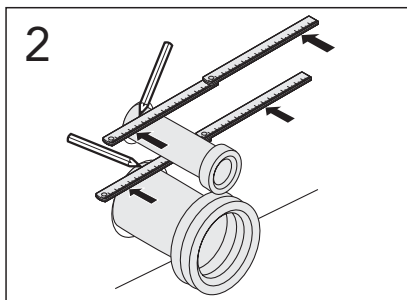
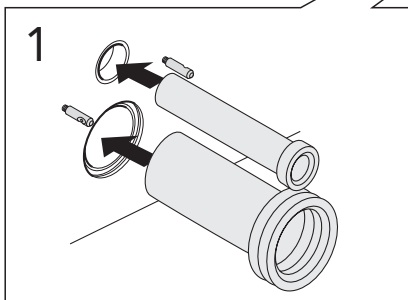
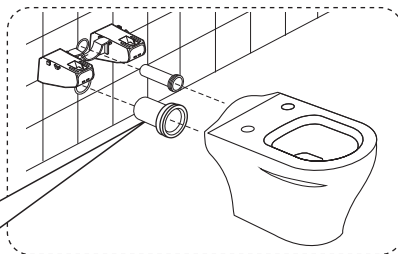
4,5 L. → 4 L.

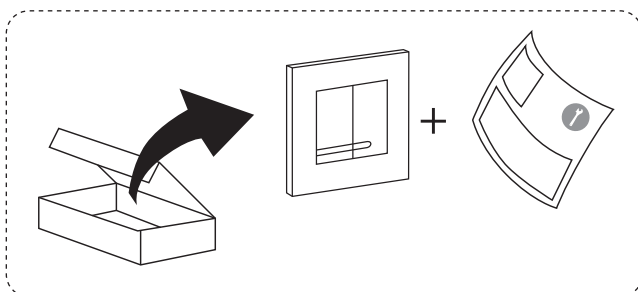
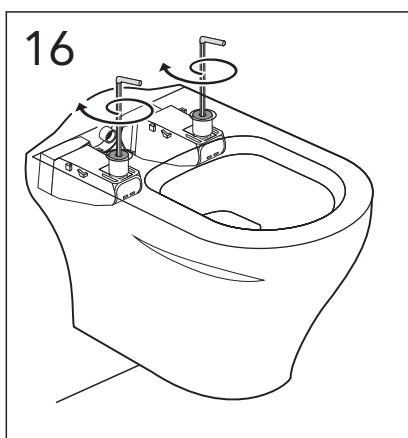
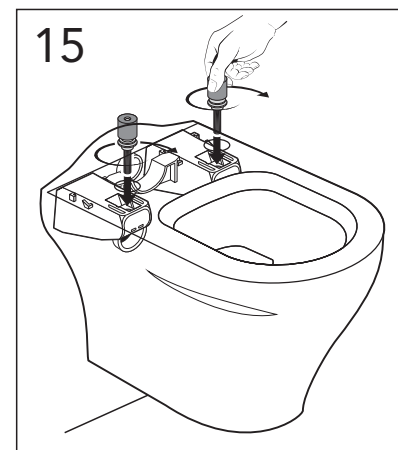
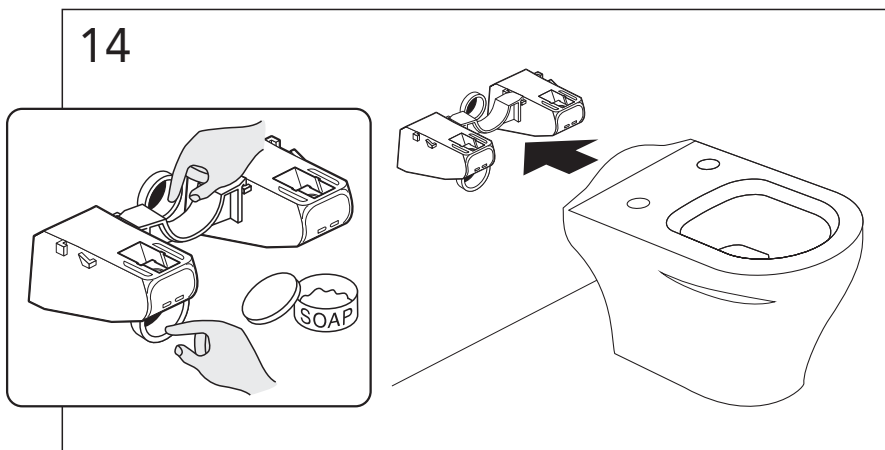
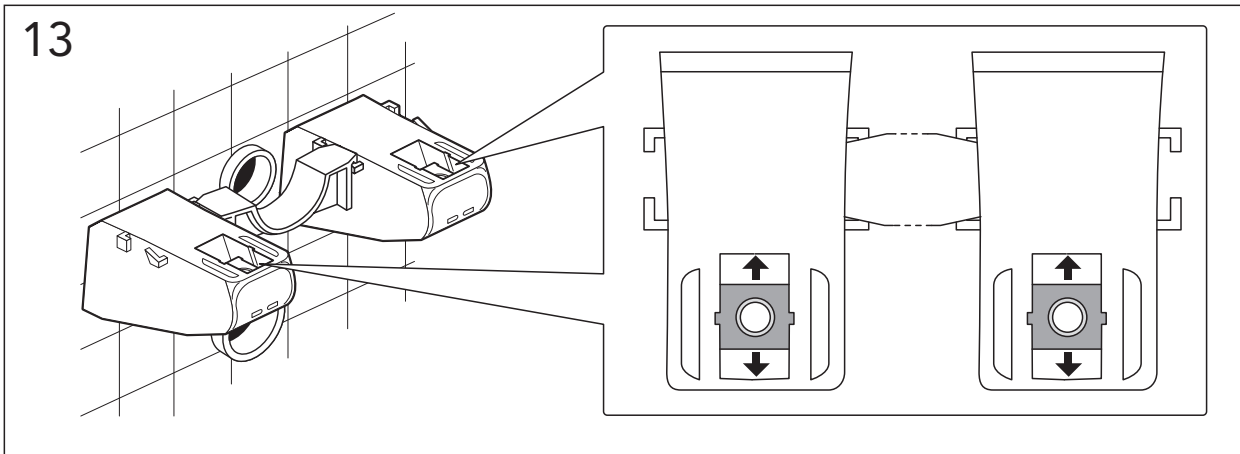






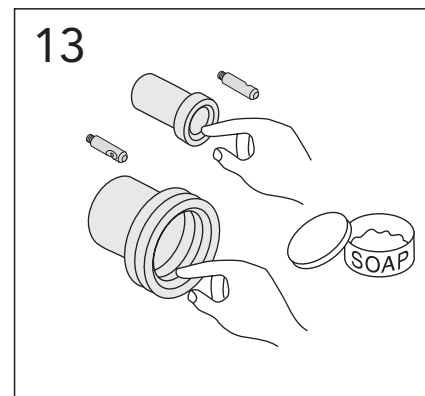
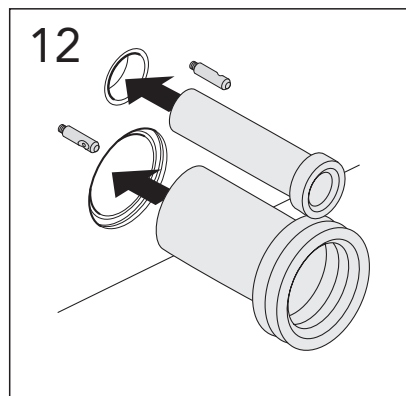
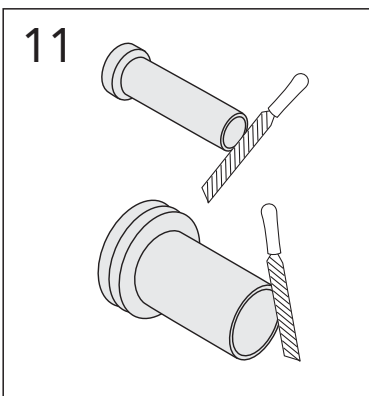
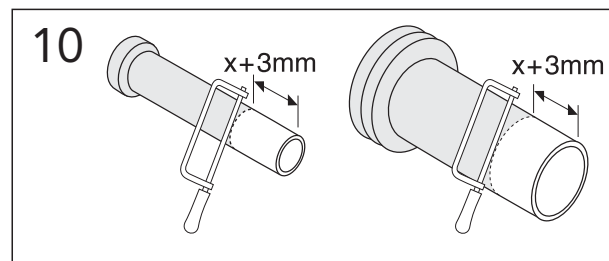
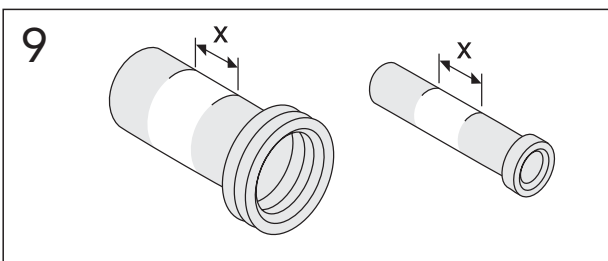
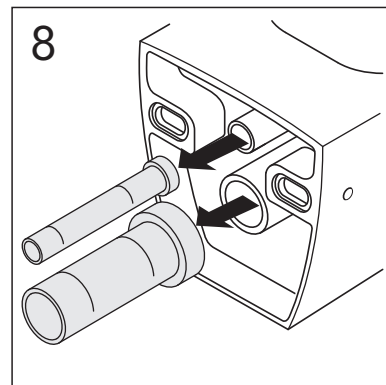
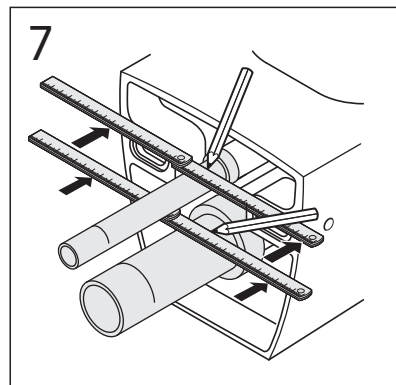
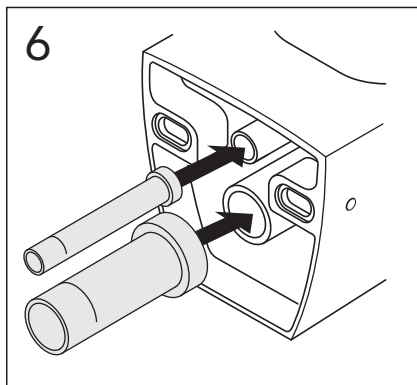
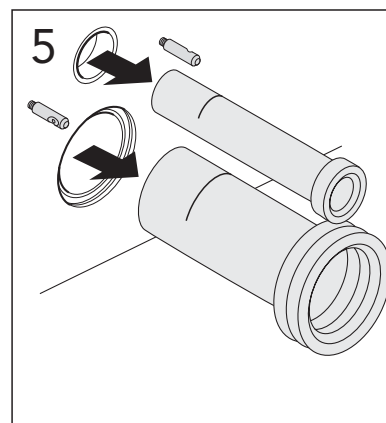
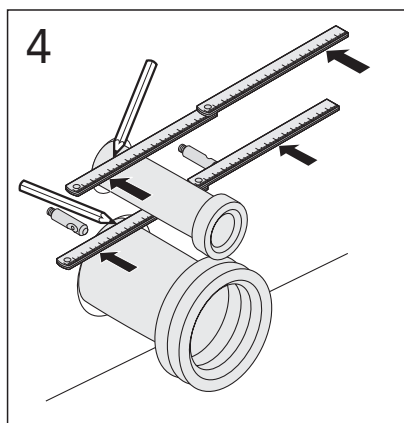
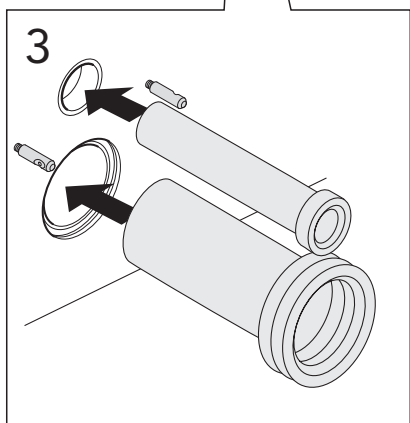
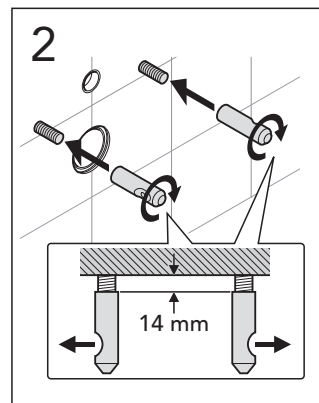
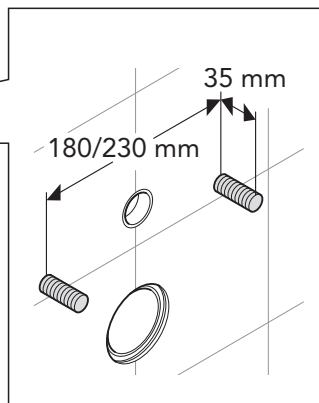
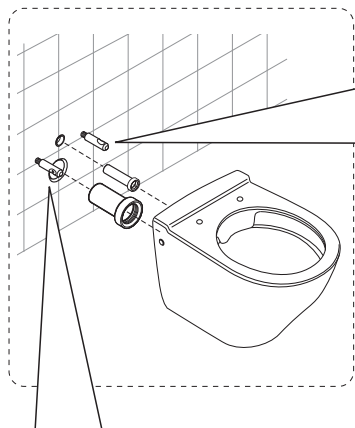
ESTETIC
8330

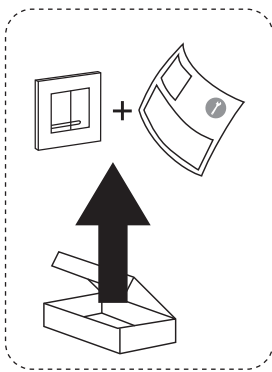
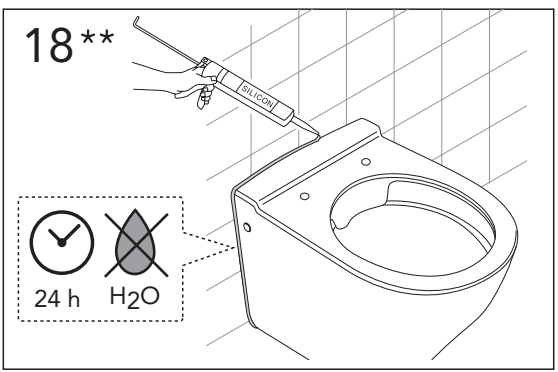
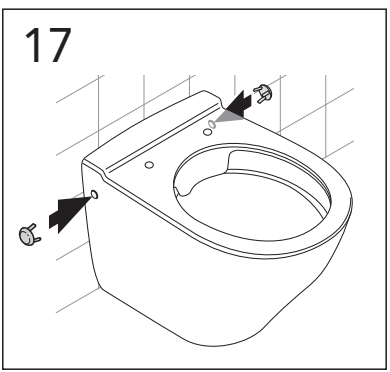
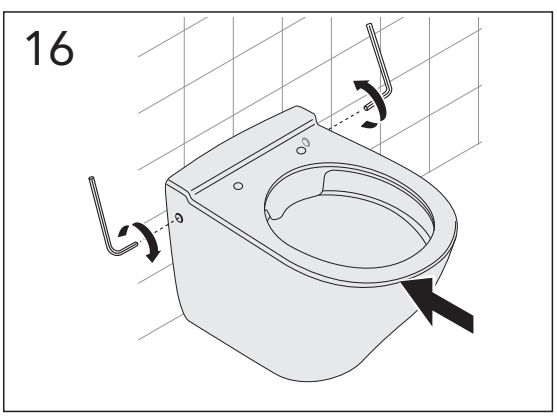
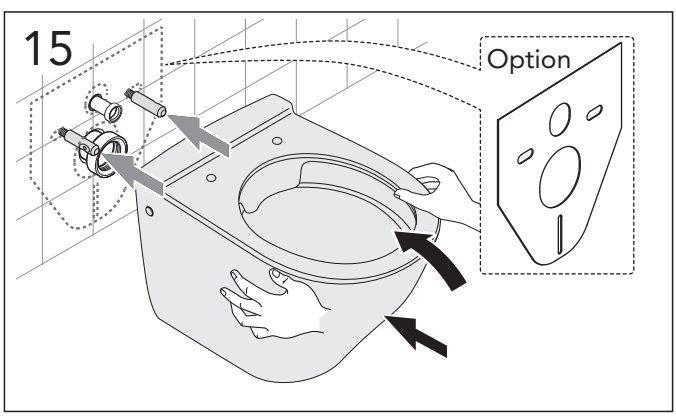
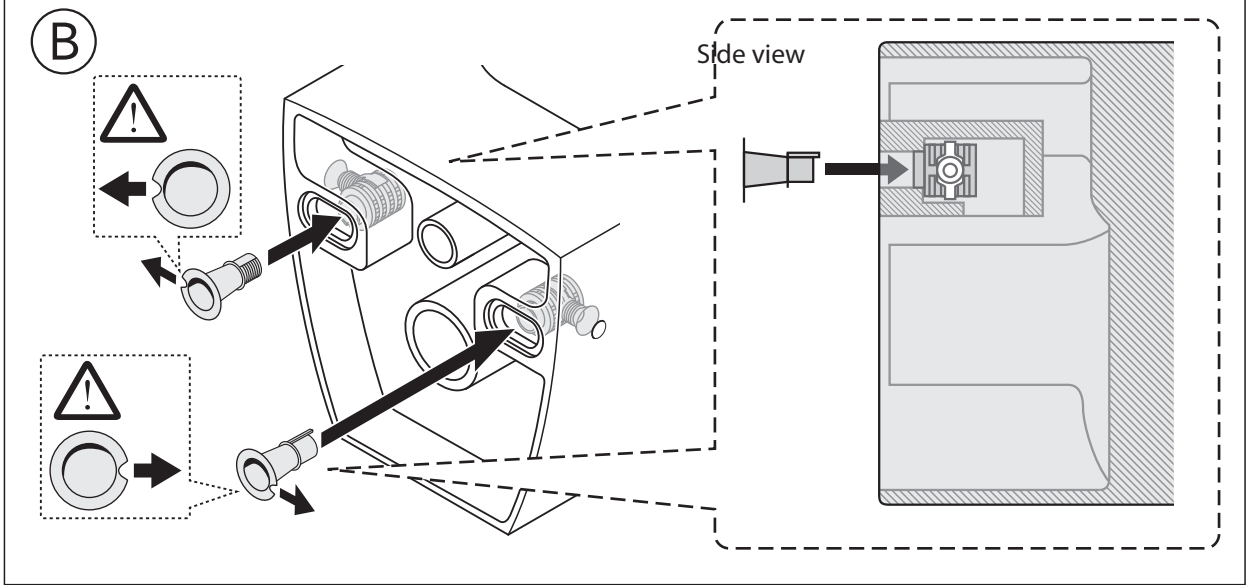
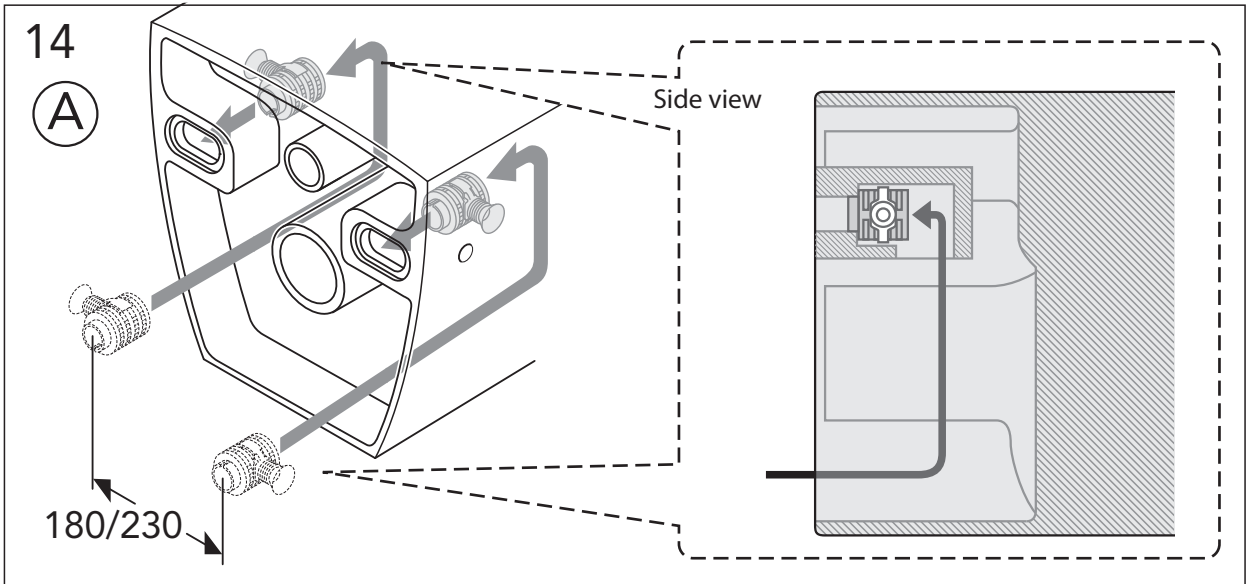


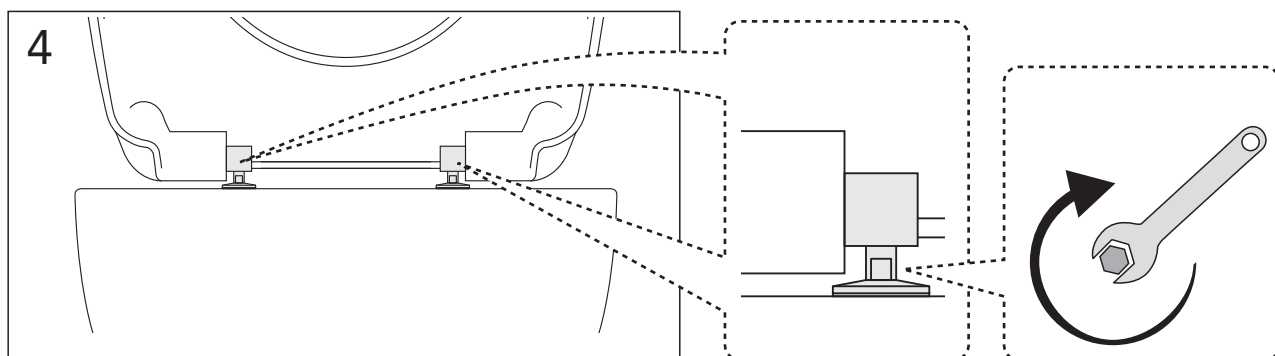
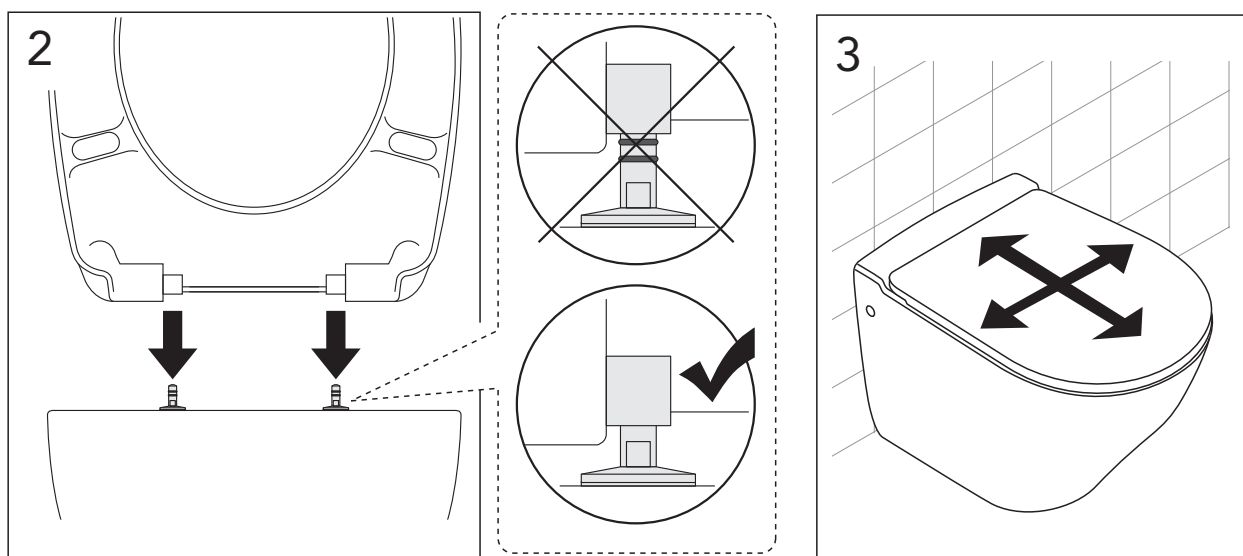
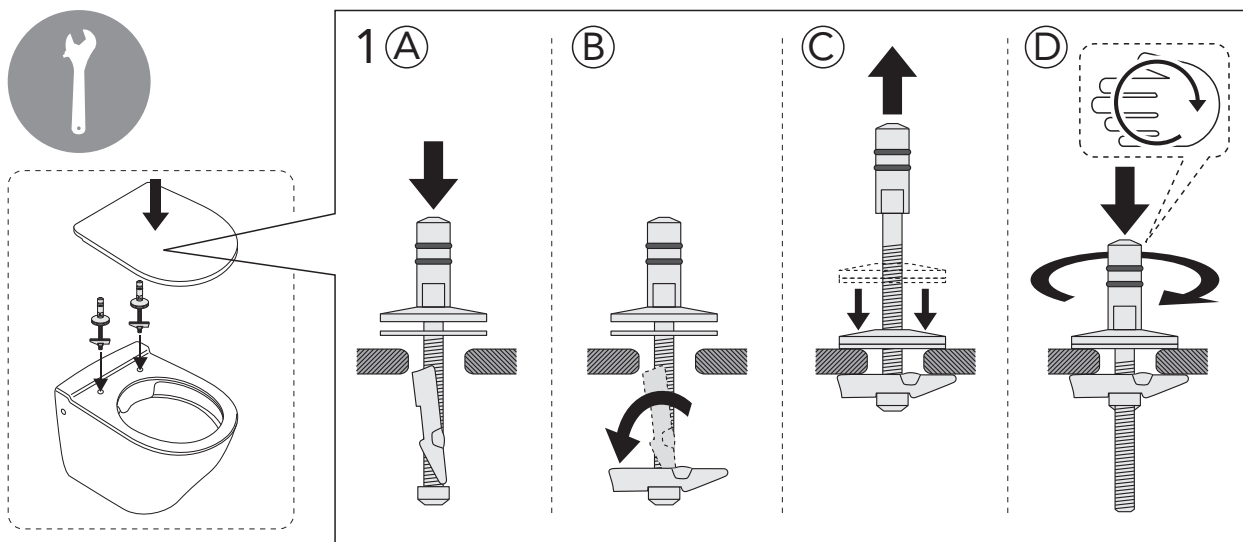




NAUTIC
1530

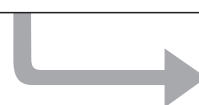
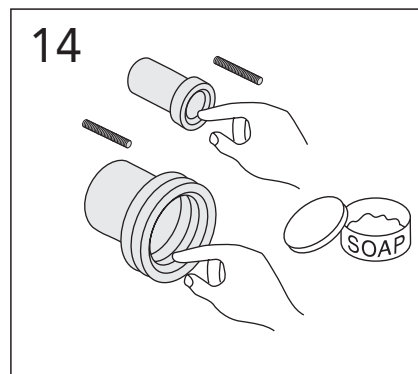
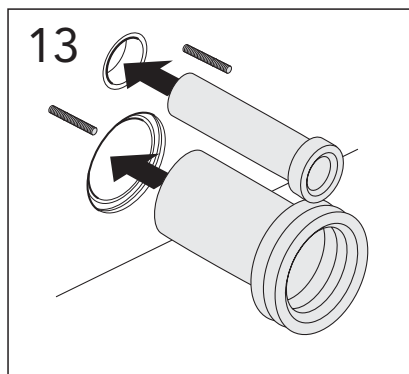
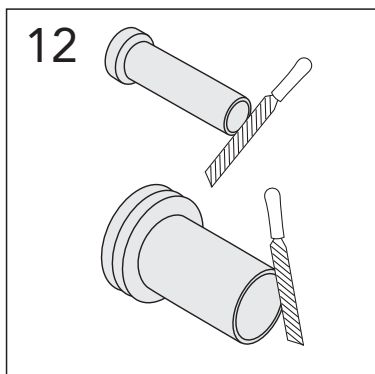
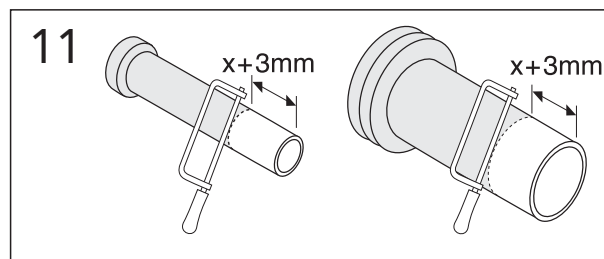
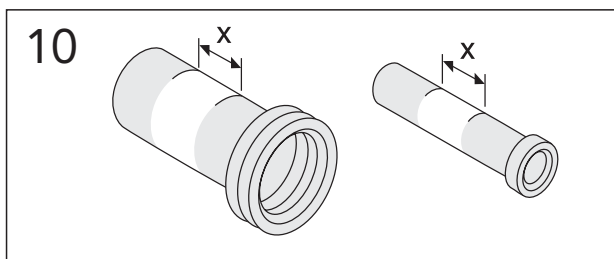
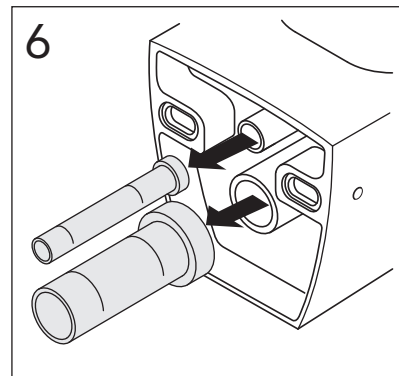
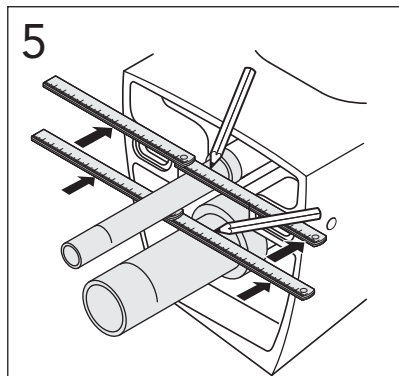
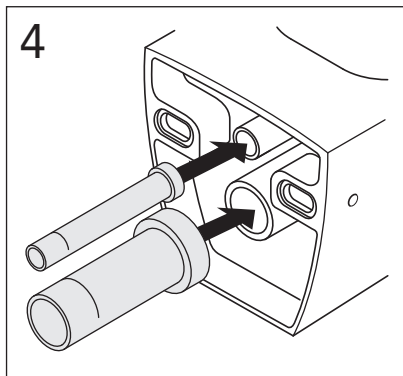
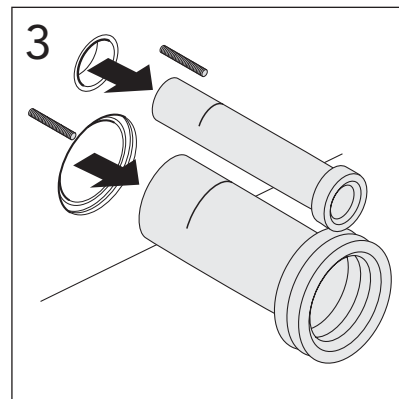
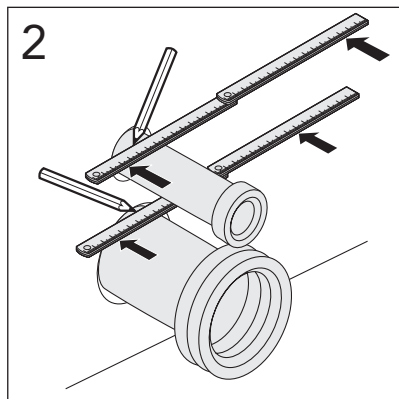
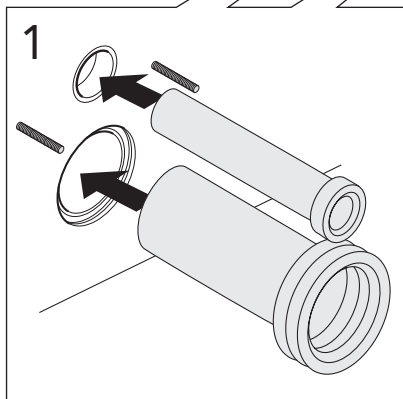
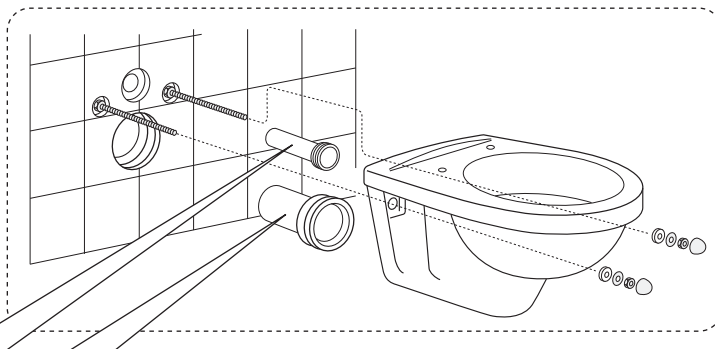


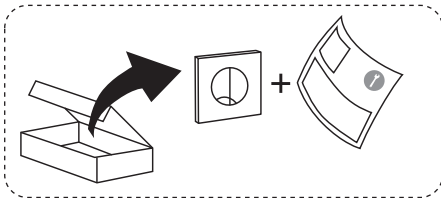
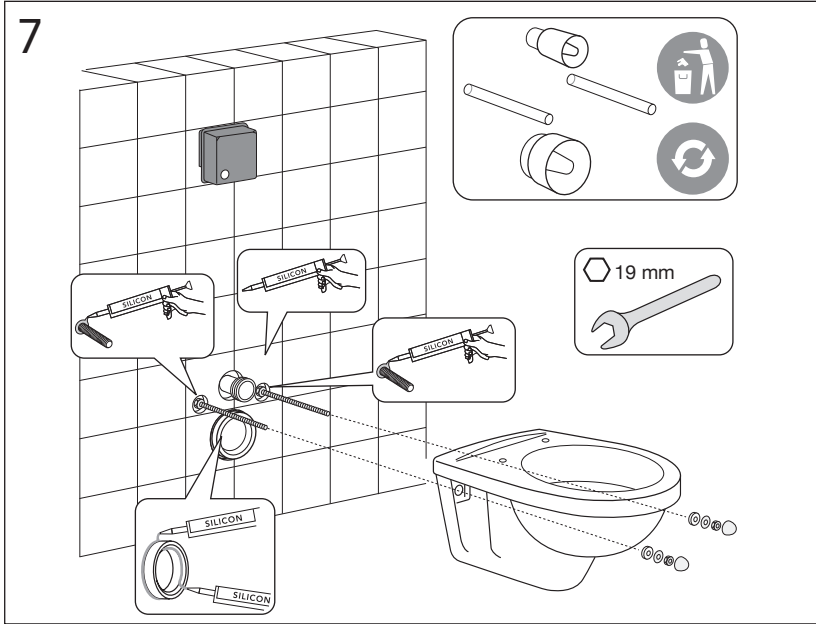






WC 3630





RESERVELAR.
RESERVEDELER.
RESERVEDELE.
VARAOSAT.
SPARE PARTS.
VARUOSAD.
ATSARGINĒS DALYS.
REZERVES DAĻAS.
ЗАПАСНЫЕ ЧАСТИ.



DRIFT & SKÖTSEL
DRIFT OG VEDLIGEHOELSE
DRIFT OG VEDLIKEHOLD
ASENNUS-, KÄYTTÖ- JA HOITO-OHJEET
ASSEMBLY AND MAINTENANCE
PAIGALDAMINE & HOOLDAMINE
MONTAZA UN KOPSANA
MONTAVIMAS IR PRIEZIURA
УСТАНОВКА И УХОД

