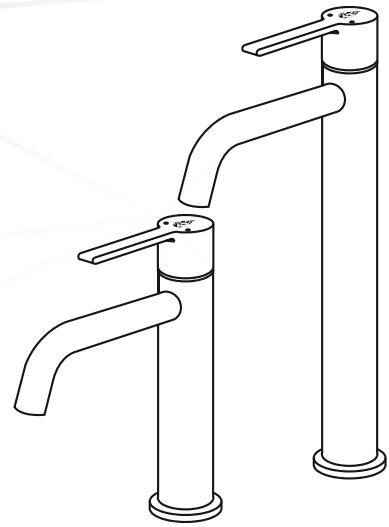


TILLRA



- GB INSTRUCTION MANUAL
- SE MONTERINGSANVISNING
- NO MONTERINGVEJLEDNING
- DK MONTERINGVEJLEDNING
- FI ASENNUSOHJE

Vänligen läs igenom monteringsanvisningen innan du installerar din blandare.

SE Stäng av vattnet!

Renspolning av rörledningar ska göras innan blandaren monteras. Bathlife ansvarar inte för funktionsstörningar som orsakas av främmande partiklar i blandaren.

Montering av blandare och inkoppling till fastighetens rör-system ska utföras fackmässigt. Lossa trycknippel/mutter och drag åt lätt igen för att motverka spänningskorrosion samt kontrollera att konan har dragit. När blandaren är monterad, kontrollera att alla kopplingar är täta, efterdrag vid behov.

FI Sulje vesi pääsulusta!

Ennen asennusta putket on huuhdeltava liasta ja epäpuhtauksista. Bathlife ei vastaa mahdollisista allashanan toimintahäiriöistä, jotka johtuvat epäpuhtauksista.

Valtuutetun LVI-asentajan käyttäminen on takuu asennuksen ammattitaitoisesta suorittamisesta. Löysää painenippaa/mutteria ja kiristä uudelleen jännitekorroosion ehkäisemiseksi ja kartion kiinnityksen varmistamiseksi. Tarkista sekoittajan asentamisen jälkeen, että kaikki liittimet ovat tiiviitä. Jälkikiristä tarvittaessa.

NO Steng av vannet!

Renspoling av rørledninger skal gjøres før blandebatteriet monteres. Bathlife ansvarer ikke for funksjonsforstyrrelser som følge av fremmede partikler i blandebatteriet.

Montering av blandebatteriet og innkoblingen til eiendommens rørsystem skal utføres av fagmann. Løsne tryknippel/mutter og stram lett igjen for å motvirke spenningskorrosjon og kontrollerer at konusen har dratt. Når blandebatteriet er montert, kontroller at alle koblinger er tette, etterstram ved behov.

DK Luk for vandet!

Rørledninger skal spules rene, før blandingsbatteriet monteres. Bathlife er ikke ansvarlig for funktionsforstyrrelser, der forårsages af fremmede partikler i blandingsbatteriet.

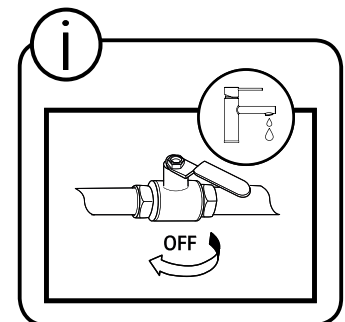
Montering af blandingsbatterier og tilkobling til ejendommens rørsystem skal udføres af en fagmand.

Løsn tryknippel/møtrik, og stram dem let igen for at modvirke spændingskorrosion og kontrollerer, at koblingen er trukket. Når blandingsbatteriet er monteret, skal det kontrolleres, at alle tilslutninger er tætte; efterspænd efter behov.

GB Turn off the water!

The pipes should be flushed through before the mixer is fitted. Bathlife bears no responsibility for any malfunction caused by foreign particles in the mixer.

A professional tradesman should fit the mixer and connect it to the property's pipe system. Loosen the compression nipple/nut and carefully retighten to inhibit stress corrosion cracking and verify that the cone is tightly fastened. Once the mixer is installed, check to ensure that all connections are secure, tighten if necessary.

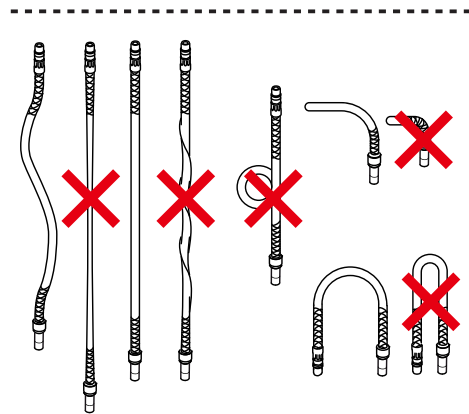
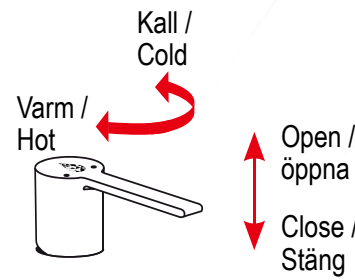
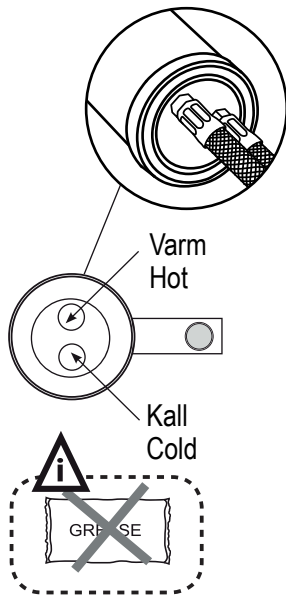
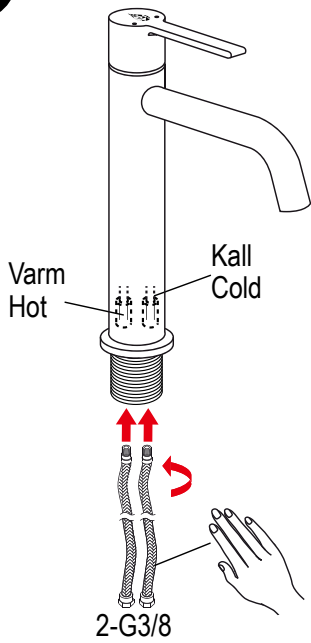


2023-05-04

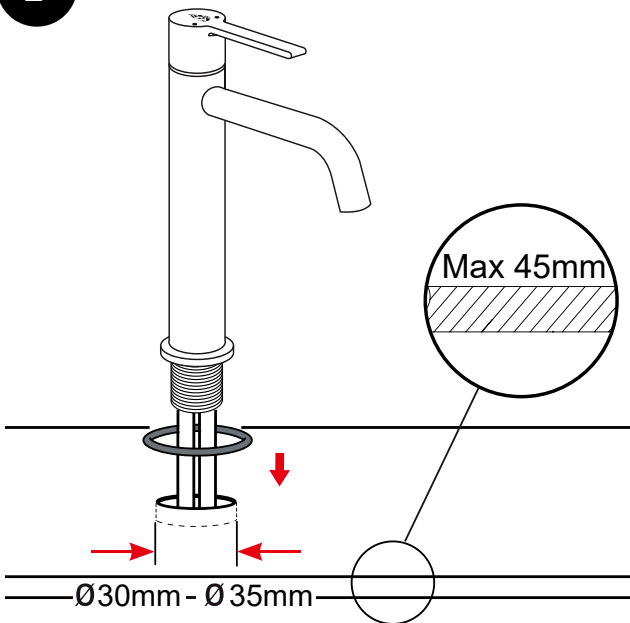


bathlife®

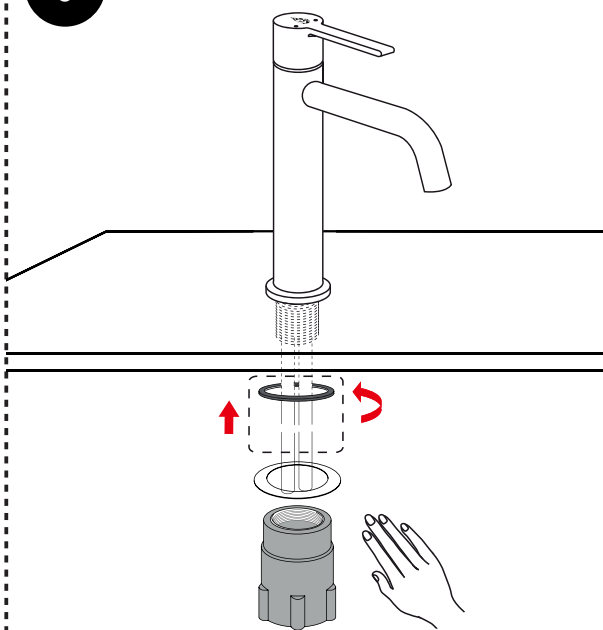
1



2

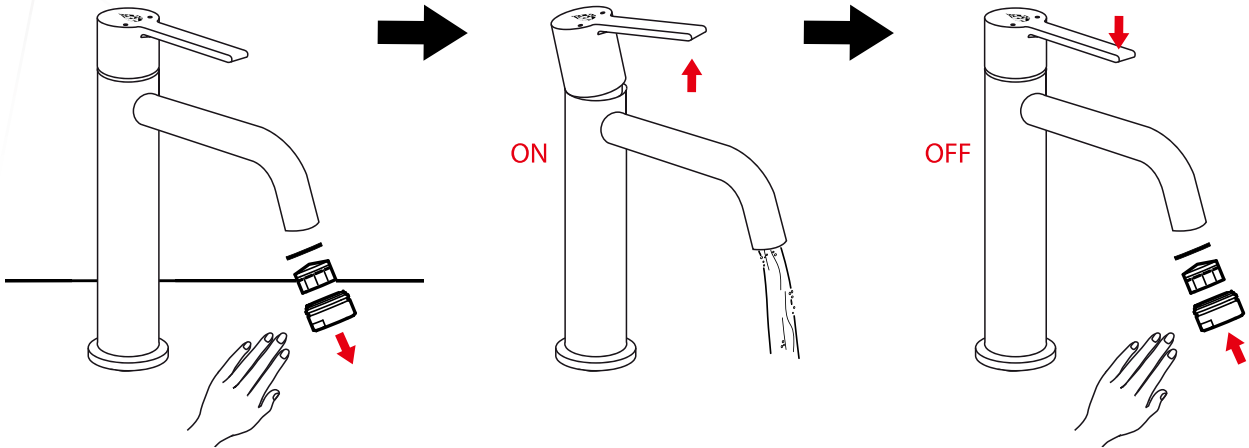


3



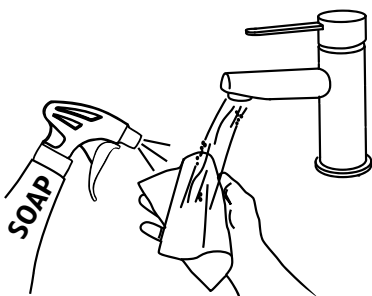
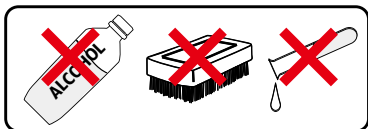
bathlife®

4

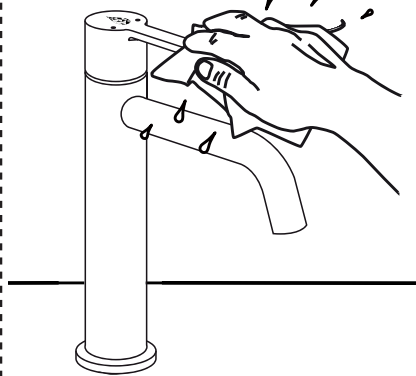


Byte av insats / Udskitning af indsats / Skifte innsats / S  t  osan vaihtaminen /
Change cartridge

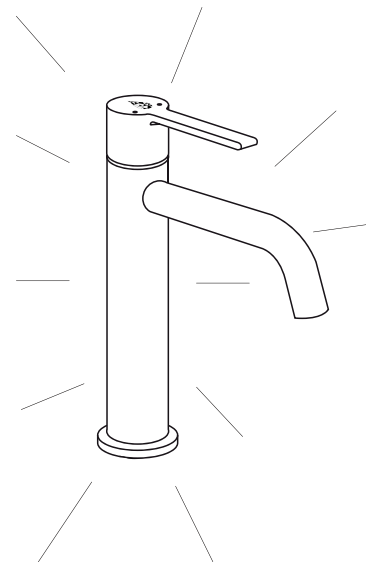
1



2



3



bathlife®

Felsökning FAQ / Feilsøking FAQ / Fejlsøgning FAQ / Vian etsintä / Troubleshooting FAQ

SE

Vad gör jag om kranen droppar trots att den är stängd?
Innsatsen behöver bytas.

Strålen är ojämn eller svag

Skruva bort strålesamlaren i pipen och ta ut den lilla plastinnsatsen. Lägga den i en lösning av en del ättika och tre delar varmt vatten i minst en timme.

Hur tar man bort kalkfläckar?

Använd en lösning av en del ättika och tre delar varmt vatten. Använd aldrig kemiska tvättmedel, syrebaserade eller på annat sätt aggressiva lösningar, ej heller stålull eller dyligt.

Hur ska jag se till att blandarna i vår sommarstuga inte fryser under vintern?

Töm blandaren helt på vatten, annars finns risk för att innsatsen skadas.

NO

Hva gjør jeg hvis blandebladet drypper til tross for at det er lukket?
Innsatsen behöver å byttes.

Strålen er ujevn eller svak

Skru bort strålesamlaren i kranen og ta ut den lille plastinnsatsen. Legg den i en blanding av en del eddik og tre deler varmt vann i minst en time.

Hvordan tar man bort kalkflekker?

Brug en blanding av en del eddik og tre deler varmt vann. Brug aldri kjemiske vaskemiddel, syrebaserede eller på annen måte aggressive blandinger, heller ikke stålull og lignende.

Hva skal jeg gjøre så ikke blandebladet på hytta fryser under vinteren?

Tøm blandebladet helt for vann, ellers finns det en risiko for at innsatsen kan gå i stykker.

DK

Hvad gør jeg, hvis hanen drypper, selv om den er lukket?
Innsatsen skal udskiftes.

Strålen er ujævn eller svag

Skru strålesamlaren i tuden af, og tag den lille plastikindsats ud. Læg den i en opløsning bestående af en del eddike og tre dele varmt vand i mindst en time.

Hvordan fjerner man kalkpletter?

Brug en opløsning bestående af en del eddike og tre dele varmt vand. Brug aldrig kemiske rengøringsmidler, syreholdige eller andre former for aggressive opløsninger, og brug heller ikke ståluld eller lignende.

Hvordan sikrer jeg, at blandingsbatterierne i vores sommerhus ikke fryser i løbet af vinteren?

Tøm blandingsbatteriet helt for vand, ellers er der risiko for, at innsatsen beskadiges.

GB

What do I do if the tap drips even when it is turned off?
The insert needs replacing.

The jet is uneven or weak.

Unscrew the flow straightener in the pipe and remove the small plastic insert. Place it in a solution of one part vinegar to three parts warm water for at least an hour.

How do I get rid of limescale stains?

Use a solution of one part vinegar to three parts warm water. Never use chemical cleaning agents, acid-based or other aggressive solutions, nor steel wool or similar products.

How do I make sure the mixers in our holiday home do not freeze during the winter?

Drain the mixer of water completely, otherwise there is a risk of the insert being damaged.

FI

Mitä teen jos hana vuotaa kun se on kiinni?
Vaihda säätöosa.

Vesivana on heikko tai katkeilee

Ruvaa irti kärjessä olevaa sihtiä ja poista muoviosa. Laita sihti liukseen joka sisältää yhden osan etikkaa ja kolme osaa vettä. Anna liota 1 vähintään 1 tunti.

Miten poistan kalkkijäämät?

Käytä liuosta jossa on yksi osa etikkaa ja kolme osaa lämmintä vettä. Älä koskaan käytä kemiallisia-, happamia- tai syövyttäviä puhdistusaineita. Myöskään naarmuttavia puhdistusvälineitä ei saa käyttää.

Miten varmistan, että termostaatti ei jäädy talvella kesämökillä?
Tyhjennä termostaatti kokonaan vedestä, muuten säätöosa on vaarassa vaurioitua.



bathlife®