

Montering av Odlingskrage för Betongplattor Nr 6

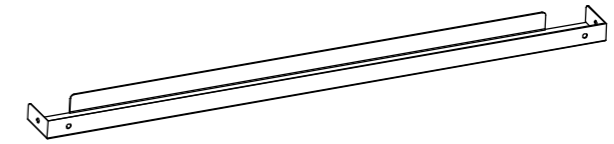
Delar som ingår:

4x Profil 1 (82 cm)

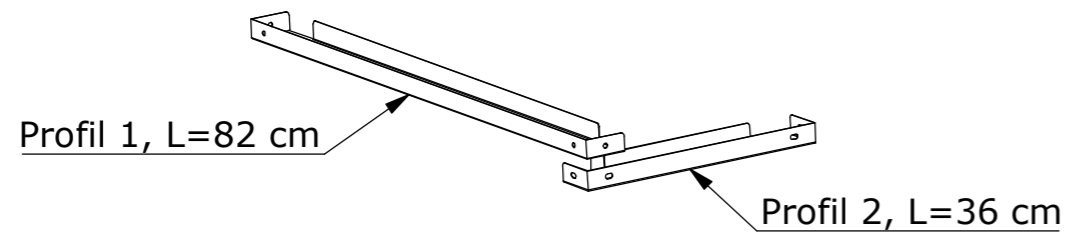
4x Profil2 (36cm)

8x Kupolmutter

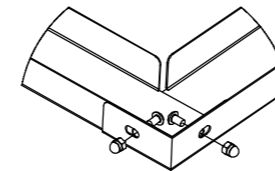
8x Skruv



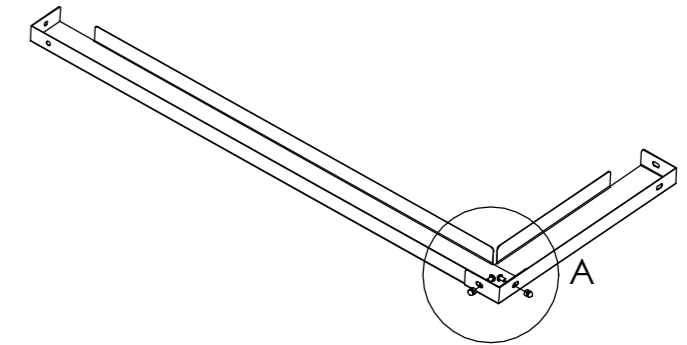
Montering 1:
Lägg Profil 1 i Profil 2



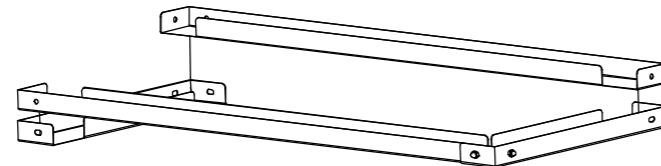
Montering 2:
Skruva ihop hörnet med 2x skruv
och 2x mutter
Muttern skall vara på utsidan



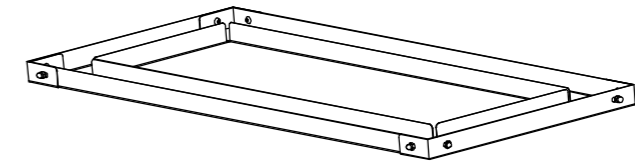
A (1 : 5)



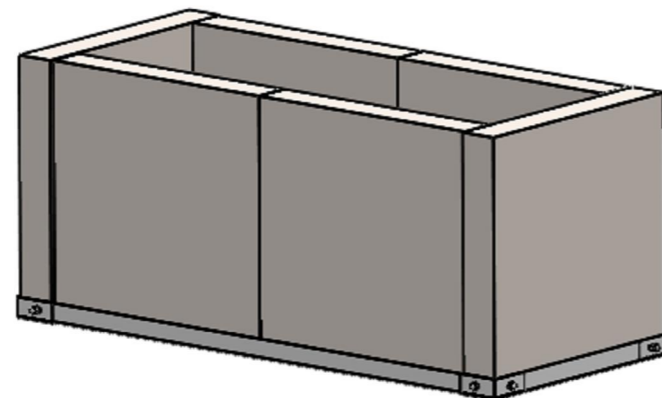
Montering 3:
Upprepa för alla fyra hörn
Profil 1 skall ligga i Profil 2



Montering 4:
Upprepa 1-3 för den andra
ramen så att båda ramarna är
monterade



Montering 5: Ställ 6 st 35x35x5 cm
betongplattor i ramen. Börja med en
långsida



Montering 6: Lägg på
överramen
Klart!

