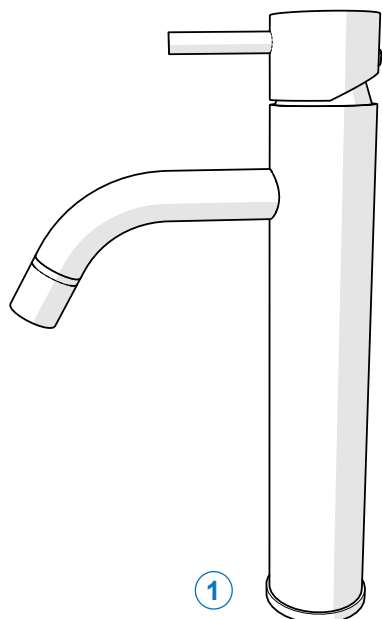


MONTERINGSANVISNING FÖR TVÄTTSTÄLLSBLANDARE

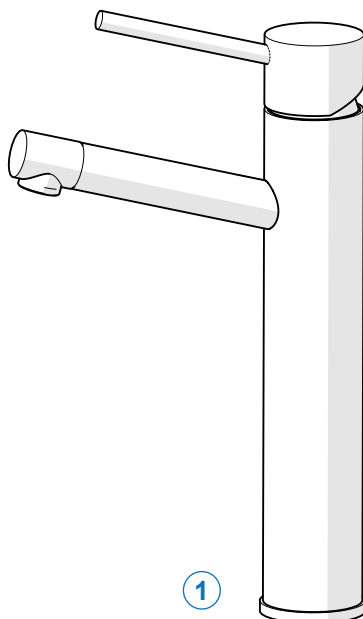
Koster Slim KS-2101

RSK: 827 76 49



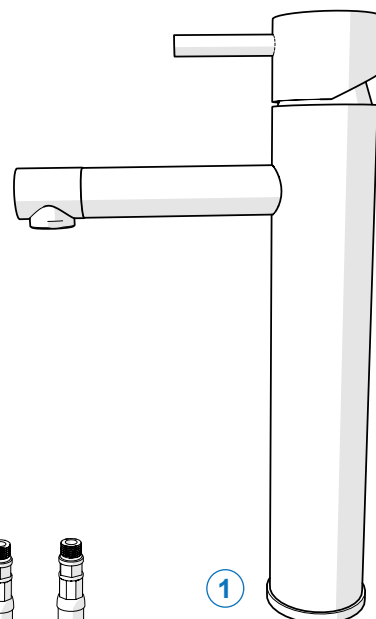
Koster Slim KS-2102

RSK: 827 76 50



Koster Slim KS-2103

RSK: 827 76 51



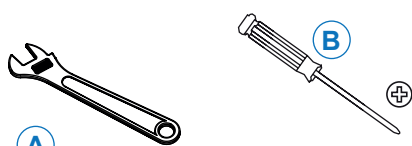
Innehållsförteckning

1. Nödvändiga verktyg	1
2. Kartongens innehåll	1
3. Sprängkiss / Reservdelar	2-3
4. Att tänka på innan montering	4
5. Monteringsanvisning	4
6. Skötselråd	
6.1 Byte av keramisk insats	5
7. Måttskisser	6-7
8. Teknisk data.....	8

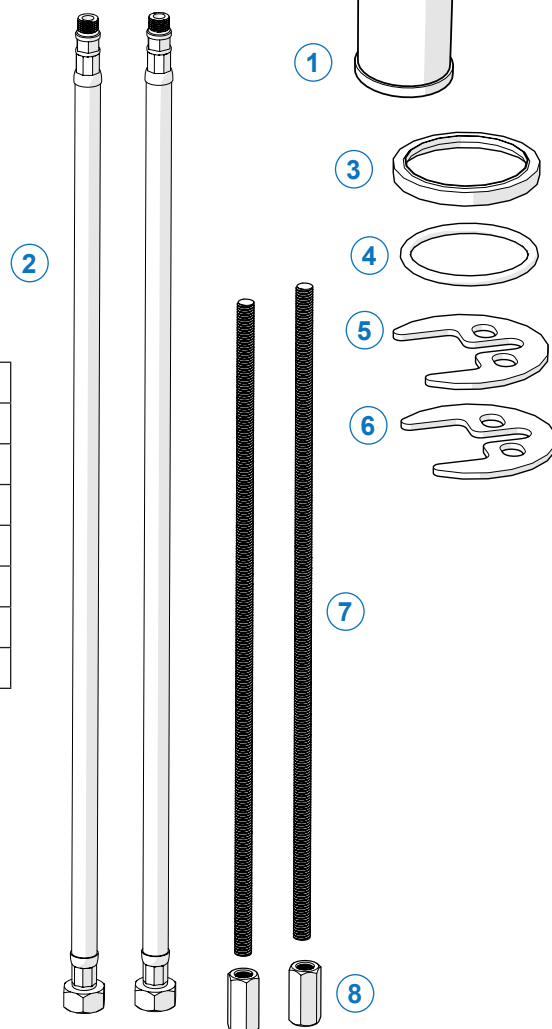
2. KARTONGENS INNEHÅLL

1	Blandarhus
2	Anslutningsslangar
3	Blandarfot
4	Packning blandarfot
5	Packning under blandarfot
6	Låsbricka
7	Gängstavar
8	Spännmutter

1. NÖDVÄNDIGA VERKTYG



A	Skiftnyckel
B	Stjärnskruvmejsel

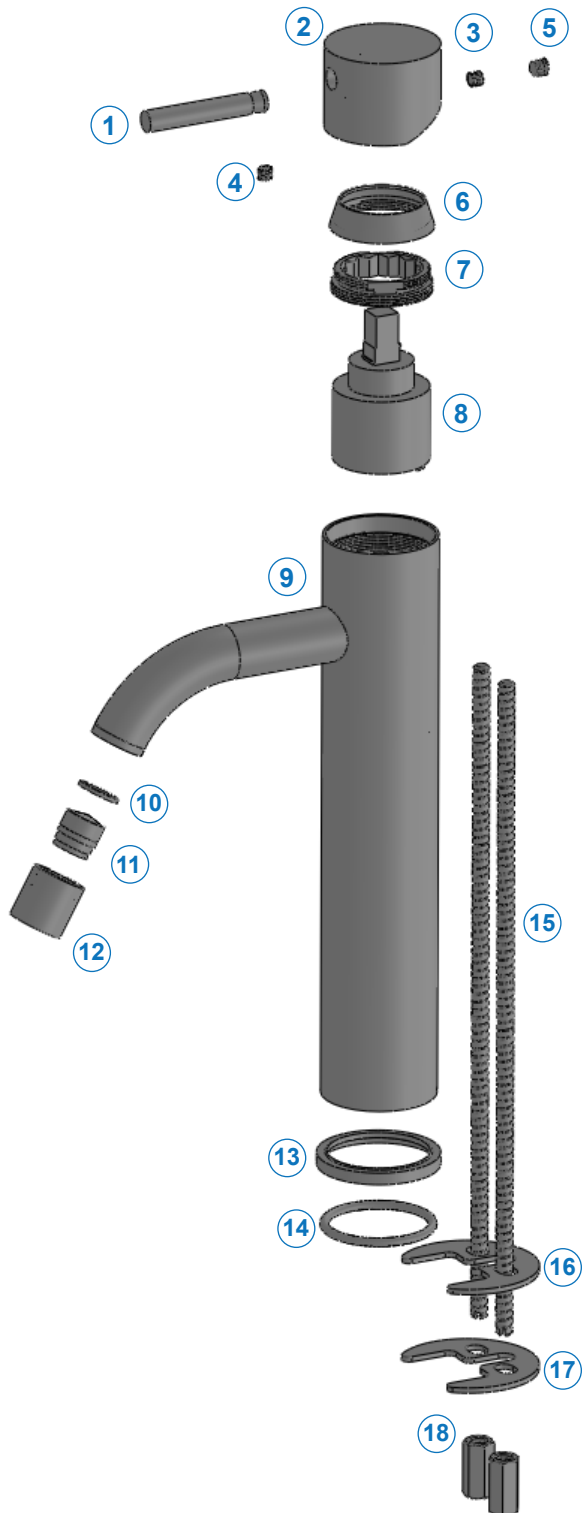


Rev. 1.0 - 15.12

- Kontrollera alla delar som listas ovan finns med i förpackningen.
- Läs igenom denna anvisning innan montering av blandaren.
- Kontrollera att blandaren är felfri innan montering.
- Ha alla listade verktyg tillhanda.

**SPARA VERKTYGEN
SOM MEDFÖLJER!**

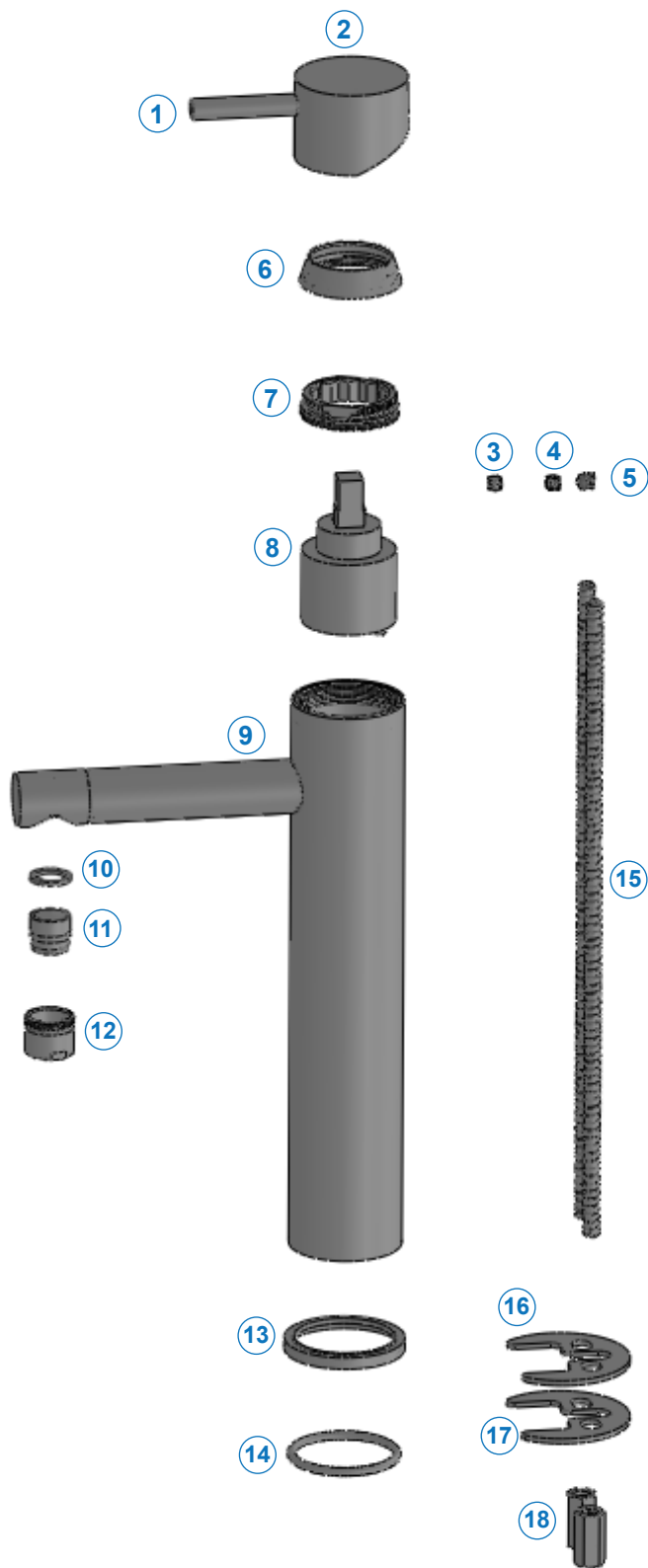
3.1 SPRÄNGSKISS / RESERVDELAR KS-2101



3.2 SPRÄNGSKISS / RESERVDELAR KS-2102



3.3 SPRÄNGSKISS / RESERVDELAR KS-2103



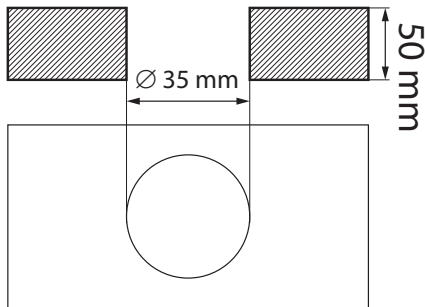
FÖRTECKNING RESERVDELAR

Nr	Benämning
1	Spak
2	Flödesvrede
3	Insexskruv
4	Insexskruv
5	Täckkåpa
6	Kåpa
7	Klämmutter
8	Keramisk insats
9	Blandarhus
10	Packning
11	Perlator
12	Nippel
13	Blandarfot
14	Packning under fot
15	Gångstavar
16	Mellanlägg gummi
17	Låsbricka
18	Spännmutter

Garantin gäller i 2 år från inköpsdatum (10 år på huset). Blandaren skall vara monterad och använt på ett korrekt sätt. Installationen och rördragning skall vara fackmannamässigt utförd och överensstämna med Boverkets Byggregler. Garantin omfattar ej normalt slitage, olycks-händelser, oaktasamhet, frysskador, vattenskador eller funktionsfel som uppstått genom orenheter eller kalk i vattnet. Garantin gäller inte demo/utställningsexemplar.

4. ATT TÄNKA PÅ INNAN MONTERING

Notera håltagning: 35 mm
Max bänktjocklek: 50 mm



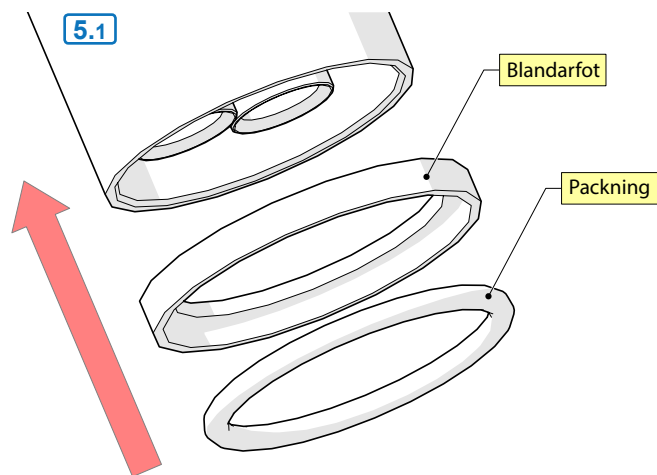
OBS! Använd inte gängtätningmaterial.

Renspolning av rörledningar skall göras innan blandaren monteras. Strand ansvarar inte för funktionskador orsakade av orenheter i vattnet.

5. MONTERINGSANVISNING

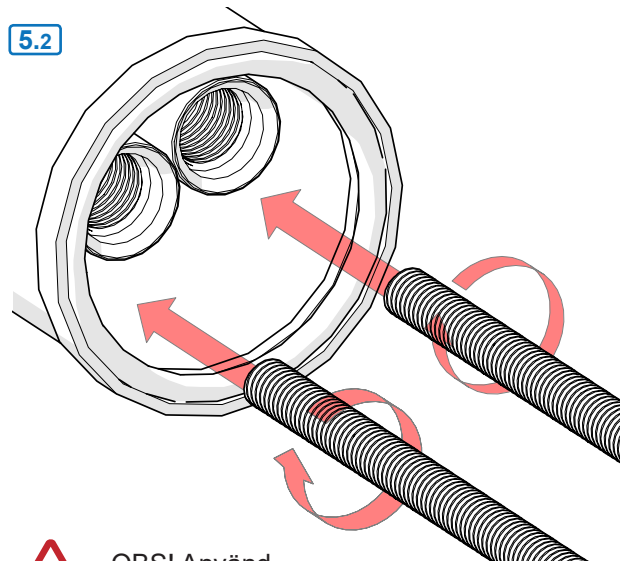
5.1 Montera foten på blandaren

- Montera foten och packningen under foten



5.2 Montera gängstavar

- Montera gängstavarna under blandaren

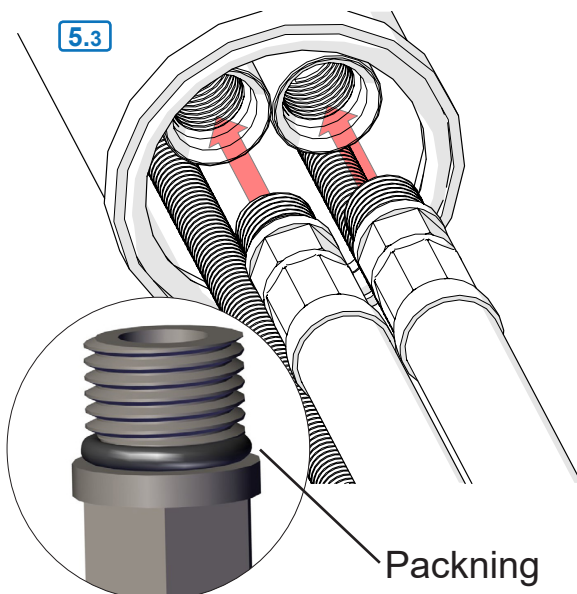


5.3 Montera slangar för inkommande vatten

- Montera slangar för inkommande vatten. Notera markeringar för KV resp. VV.
- Använd armaturfett (VVS-fett) på packningarna.

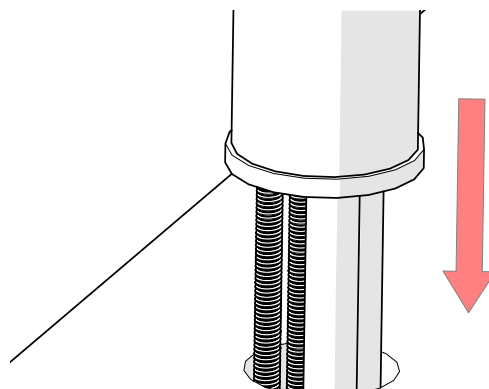


OBS! Använd armaturfett på packningen.



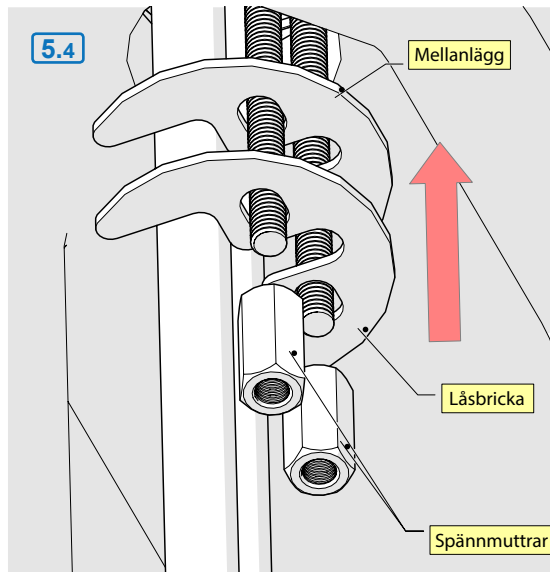
5.3 Sätt blandaren på plats

- För slangarna genom hålet och sätt blandaren på plats



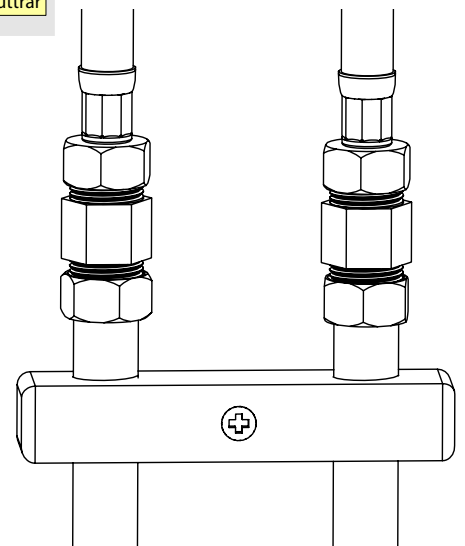
5.4 Spänn fast blandaren

- Montera
 - mellanlägg i gummi
 - bricka
 - klämmuttrar
- Dra åt klämmuttrarna med nyckel



5.5 Koppla anslutnings slangarna till inkommande vatten

- Koppla anslutnings slangarna till KV respektive VV med typgodkända kopplingar.
- Matningsledningar och anslutnings slangar skall klamras mot väggen med klammor som är avsedda för rörens/slangarnas dimensioner.
- Klammorna skall monteras så nära rörkopplingarna som möjligt.



5.6 Tryck och täthetskontroll

- Installationen skall avslutas med ett täthetsprov.

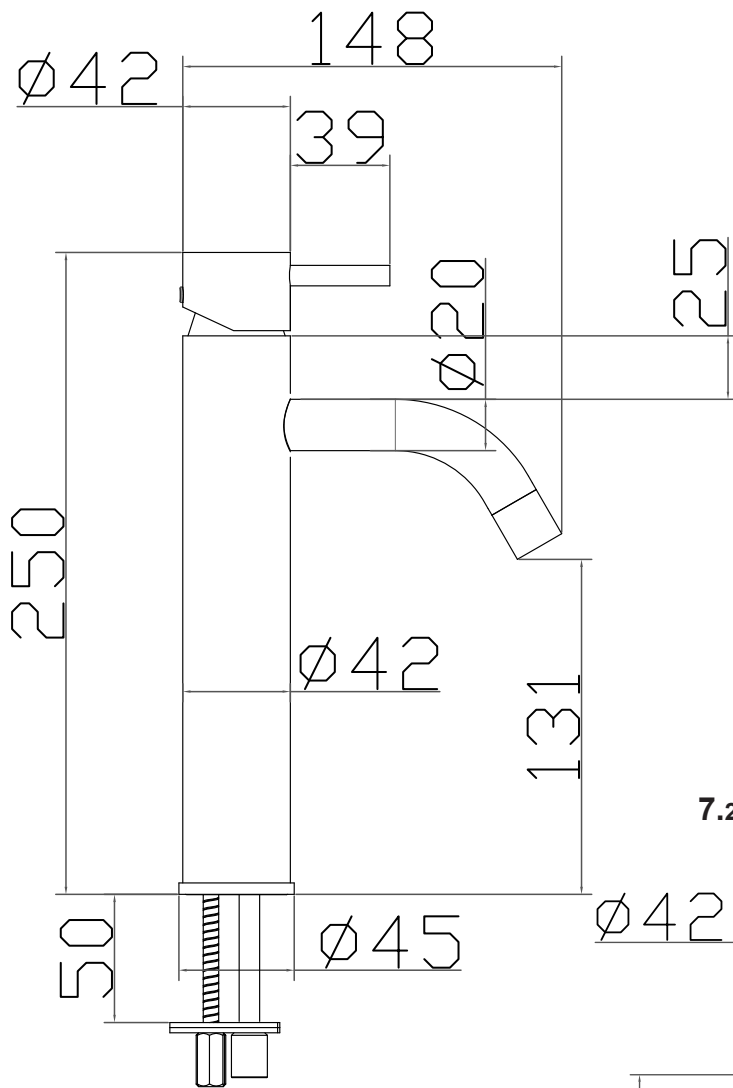
6. SKÖTSEL AV DIN BLANDARE

6.1 Keramisk insats (Byte eller Rengöring)

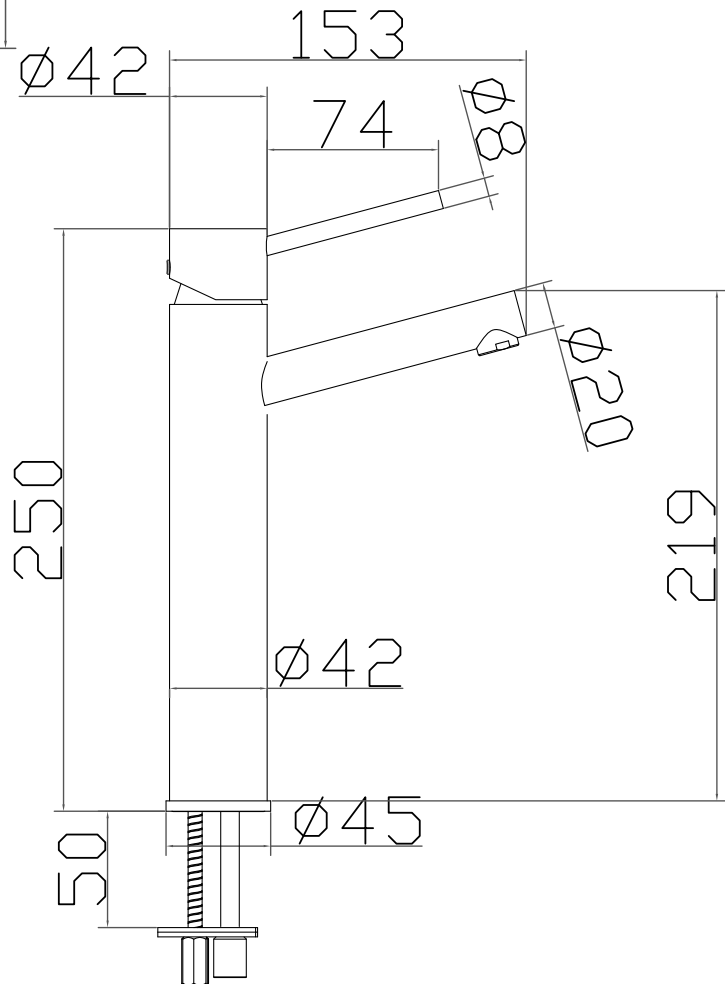
- Stäng av inkommande vatten
- Använd medföljande insexnyckel
- Lossa insexskruven bakom vredet (4)
- Lyft bort vredet (2)
- Lossa kåpan med handkraft (6)
- Lossa klämmutter med skiftnyckel (7)
- Nu kan keramiska insatsen lossas
- Sätt tillbaka delarna i omvänd ordning
- Notera styrpiggarna på insatsen (nedåt).
- När allt är tillbaka kan inkommande vatten slås på igen.
- Kontrollera att blandaren håller tätt



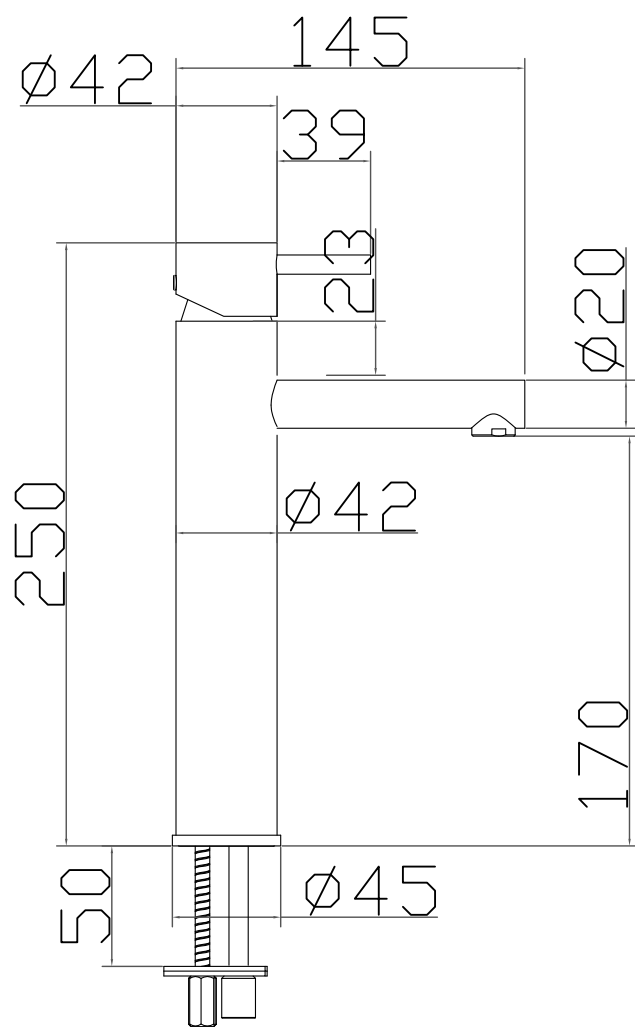
7.1 MÄTTSKISS KS-2101



7.2 MÄTTSKISS KS-2102



7.3 MÄTTSKISS KS-2103



Teknisk data

Arbetstryck: 50 - 500 kPa

Testtryck max 1 600 kPa

Varmvatten max 70° C

Flöde vid 300 kPa: 5.5 l/min

Ljuddämpning: JA

(OBS! Varmvatten i Sverige är max 60° C)

Komponenter

Strand använder endast godkända komponenter av hög kvalitet från världsledande företag i Tyskland och Schweiz:

Neoperl: Anslutningsslangar och Strålsamlare.

Kerox: Mjukstängande keramiska insatser med kallstartsfunktion.

Flühs: Tryck och temperaturstyrda termostatinsatser.

Återvinning

Strandblandare är tillverkade i äkta rostfritt stål 304, vilket är 100% återvinningsbart och ett bra miljöval.

Kvalitetskontroll

För att undvika dolda fel, testas och provtrycks alla blandare som ett led i tillverkningen.

Certifieringar

Våra blandare är testade och certifierade enligt EN 817.

Garanti (*Kontakta inköpsstället vid alla eventuella garantiärenden.*)

Garantin gäller 2 år (10 års fabriksgaranti på blandarhuset) från inköpsdagen och mot uppvisande av kvitto eller faktura. Installationen och rördragning skall vara fackmannamässigt utförd och överensstämma med Boverkets Byggregler. Garantin omfattar ej normalt slitage, olyckshändelser, oaktsamhet, frysskador, vattenskador eller funktionsfel som uppstått genom orenheter eller kalk i vattnet och till detta eventuella följdskador.

Garantin gäller inte demo/utställningsexemplar.

Följdskada genom fel i levererad produkt, kostnader för 3:e man och/eller kostnader på annat än den levererade varan täcks inte av garantin. Dessa kostnader skall täckas av brukarens eller installatörens försäkring.

Vid frysrisk

Montera bort keramiska insatsen och förvara den i uppvärmt utrymme.

Skötsel

Rengör blandare regelbundet med en mjuk trasa och tvållösning, skölj med rent vatten och eftertorka/polera med torr trasa. Kalkavlagringar tas bort med hushållsättika och eftersköljning med rent vatten.