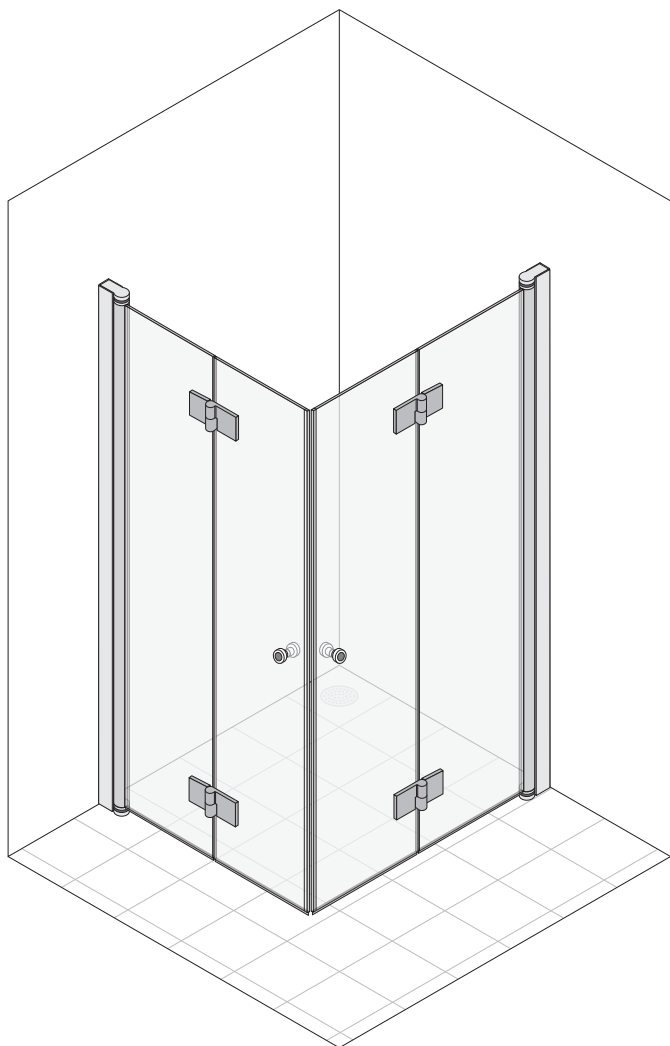


Installation

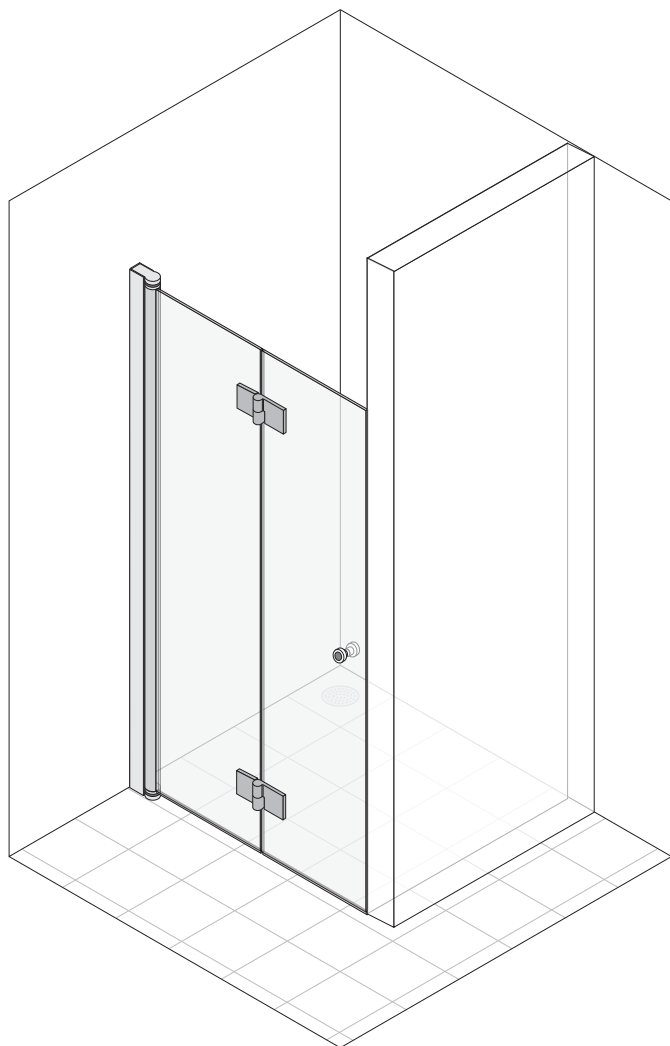
ARROW

Duschprodukter Sweden AB
Tel: +46 (0)31 330 00 10
www.arrowshower.com

Twice Corner



Twice Nisch



SVENSKA

(SV) Vi förbättrar ständigt våra installationsanvisningar. Besök vår hemsida för senaste versionen.

ENGLISH

(EN) We constantly improve our installation instructions. Visit our website for the latest version.

Ver: 8 August 2023 2:08 pm

CE

Duschprodukter Sweden AB
Solbräcke­gatan 41A, 442 45 Kungälv

12

Arrow Standard 1

01 - Arrow Standard 1

SS-EN 14428:2005+A1:2008

Duschvägg för personlig hygien

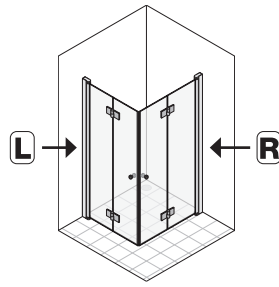
Rengörbarhet Uppnår

Stötmotstånd/
splittringsegenskaper Uppnår

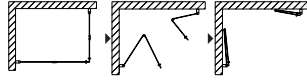
Beständighet Uppnår

Art.

(mm)	L	R
700	5371-7	5361-7
800	5371-8	5361-8
900	5371-9	5361-9
1000	5371-10	5361-10
1100	5371-11	5361-11
1200	5371-12	5361-12

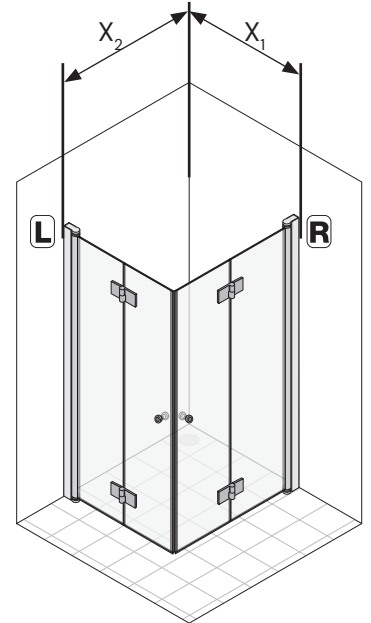


Twice Corner



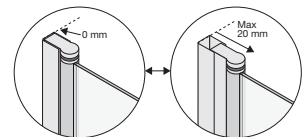
		(mm)
model		min – max
700	L × R	$X_1 \times X_2$
	700 × 700	685-705 × 685-705
	700 × 800	685-705 × 785-805
	700 × 900	685-705 × 885-905
	700 × 1000	685-705 × 985-1005
	700 × 1100	685-705 × 1085-1105
	700 × 1200	685-705 × 1185-1205
800	L × R	$X_1 \times X_2$
	800 × 700	785-805 × 685-705
	800 × 800	785-805 × 785-805
	800 × 900	785-805 × 885-905
	800 × 1000	785-805 × 985-1005
	800 × 1100	785-805 × 1085-1105
	800 × 1200	785-805 × 1185-1205
900	L × R	$X_1 \times X_2$
	900 × 700	885-905 × 685-705
	900 × 800	885-905 × 785-805
	900 × 900	885-905 × 885-905
	900 × 1000	885-905 × 985-1005
	900 × 1100	885-905 × 1085-1105
	900 × 1200	885-905 × 1185-1205

		(mm)
model		min – max
1000	L × R	$X_1 \times X_2$
	1000 × 700	985-1005 × 685-705
	1000 × 800	985-1005 × 785-805
	1000 × 900	985-1005 × 885-905
	1000 × 1000	985-1005 × 985-1005
	1000 × 1100	985-1005 × 1085-1105
	1000 × 1200	985-1005 × 1185-1205
1100	L × R	$X_1 \times X_2$
	1100 × 700	1085-1105 × 685-705
	1100 × 800	1085-1105 × 785-805
	1100 × 900	1085-1105 × 885-905
	1100 × 1000	1085-1105 × 985-1005
	1100 × 1100	1085-1105 × 1085-1105
	1100 × 1200	1085-1105 × 1185-1205
1200	L × R	$X_1 \times X_2$
	1200 × 700	1185-1205 × 685-705
	1200 × 800	1185-1205 × 785-805
	1200 × 900	1185-1205 × 885-905
	1200 × 1000	1185-1205 × 985-1005
	1200 × 1100	1185-1205 × 1085-1105
	1200 × 1200	1185-1205 × 1185-1205

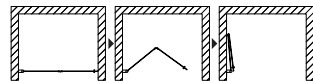


(SV) X_1 = L-dörrens justerbarhet
 X_2 = R-dörrens justerbarhet

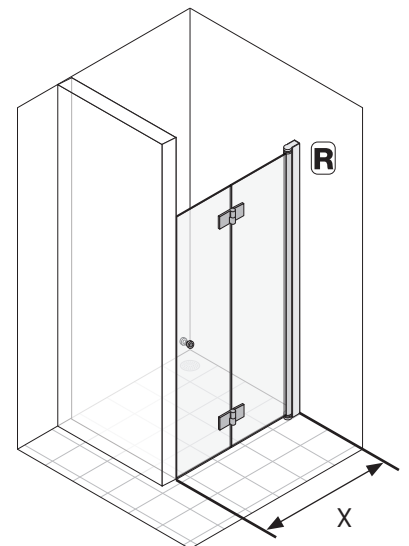
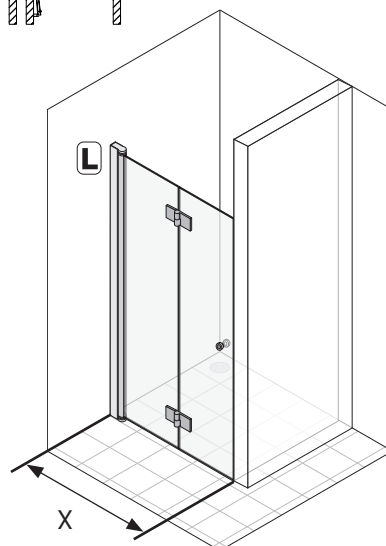
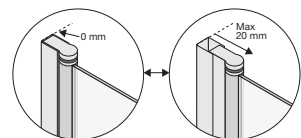
(EN) X_1 = L door adjustability
 X_2 = R door adjustability

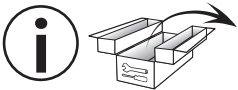
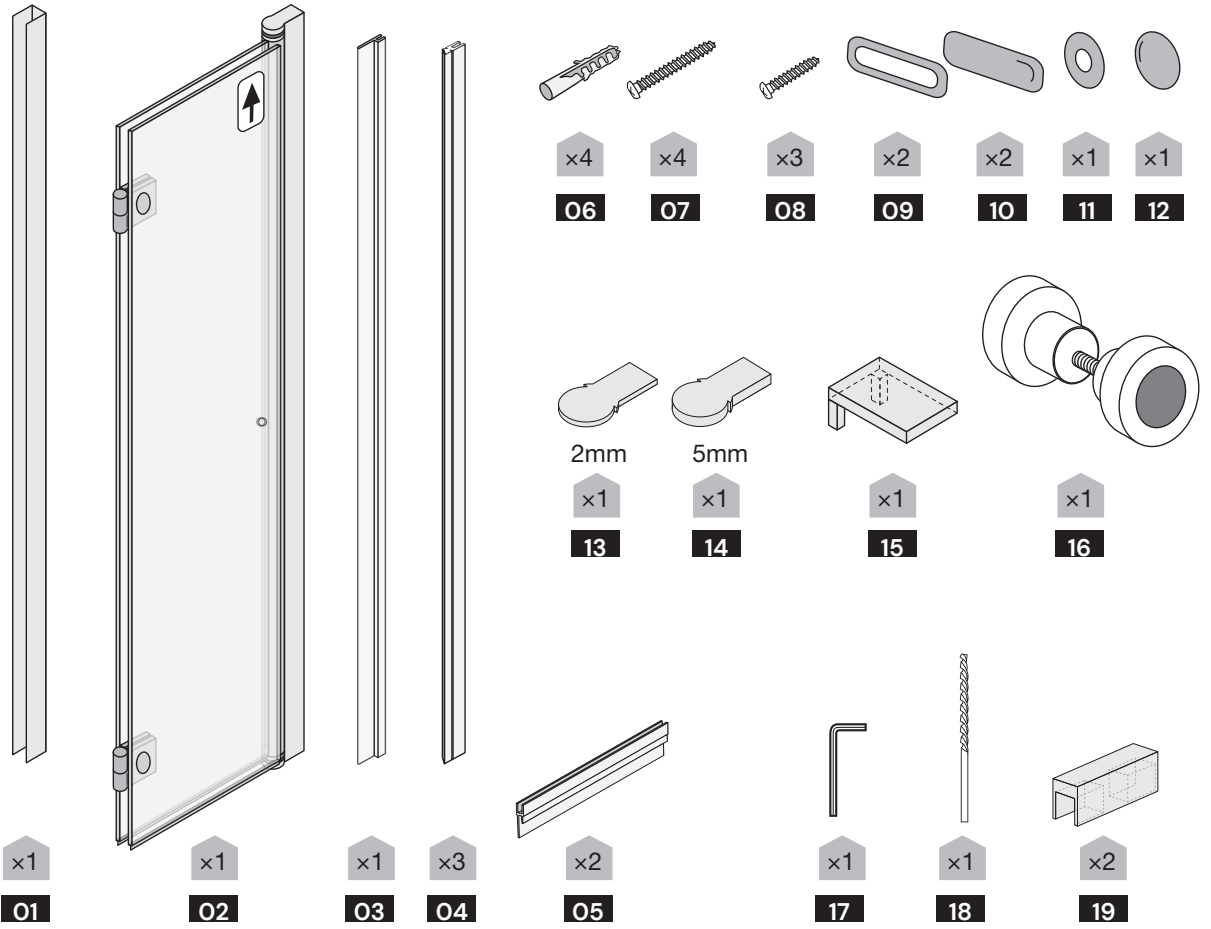
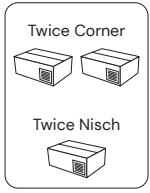
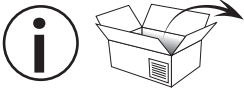


Twice Nisch

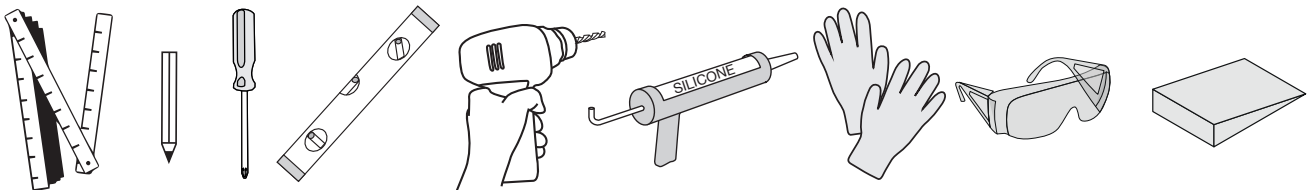


		(mm)
model		min – max
		X
700		672-692
800		772-792
900		872-892
1000		972-992
1100		1072-1092
1200		1172-1192

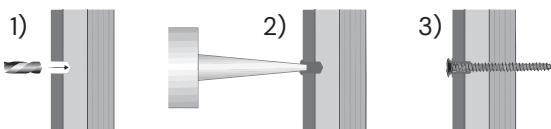




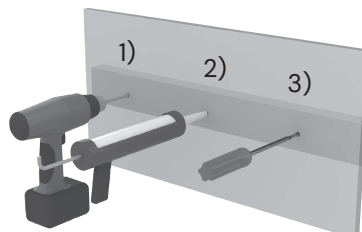
(SV) Medföljer ej.
(EN) Not included.



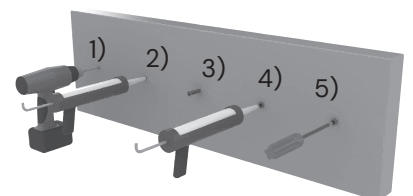
(SV) Våtrumsvägg
(EN) Wet area wall.

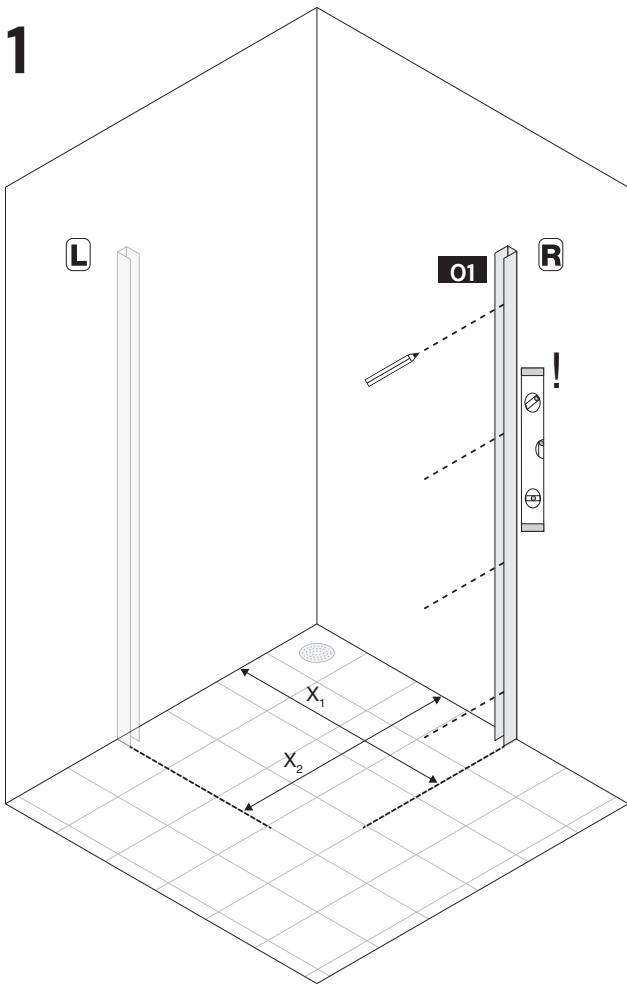
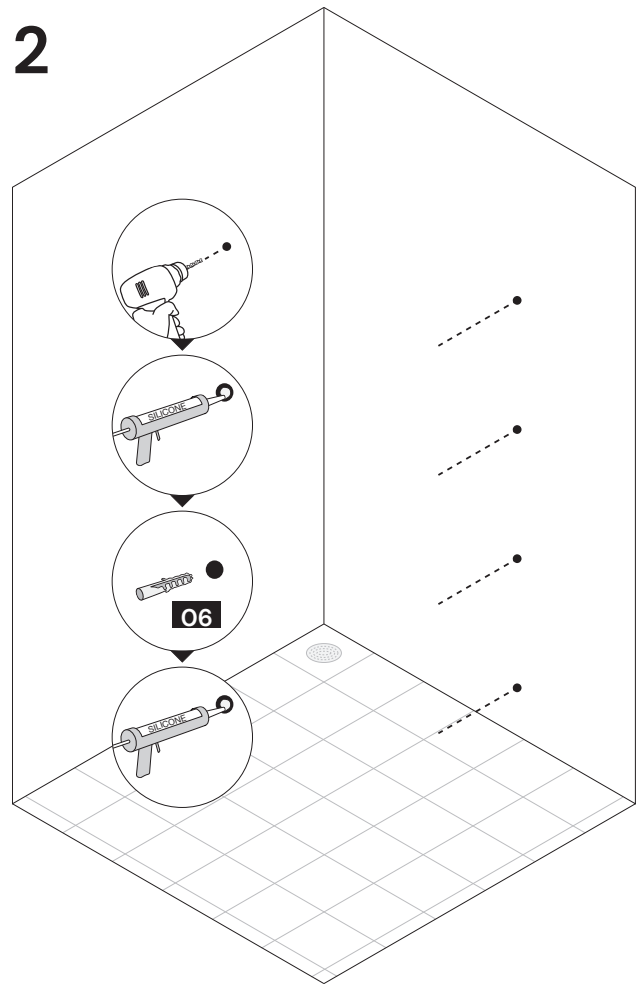
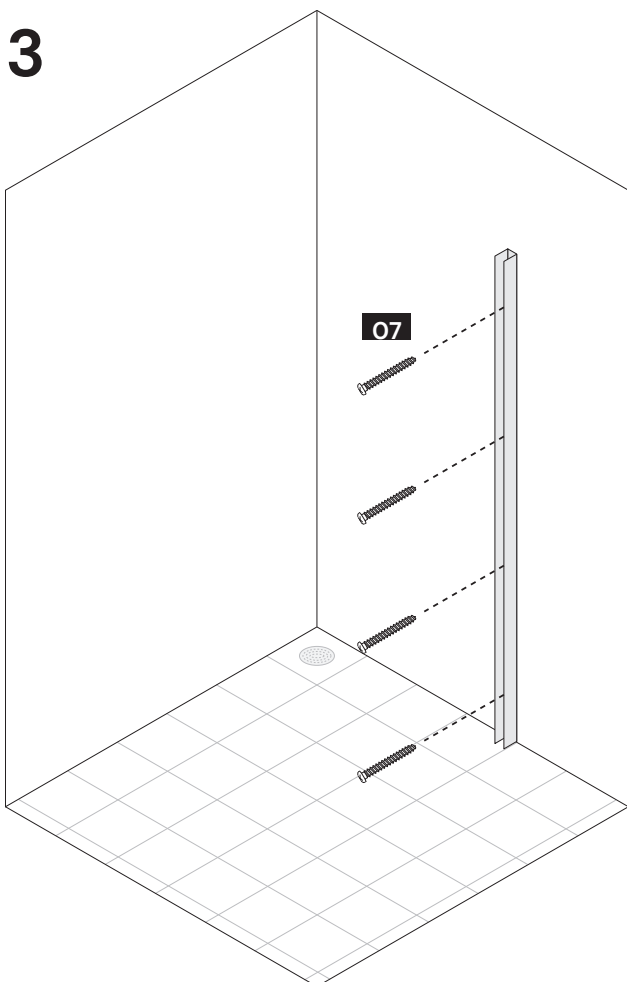


(SV) Vägg med träreglar
(EN) Wall with wood beams

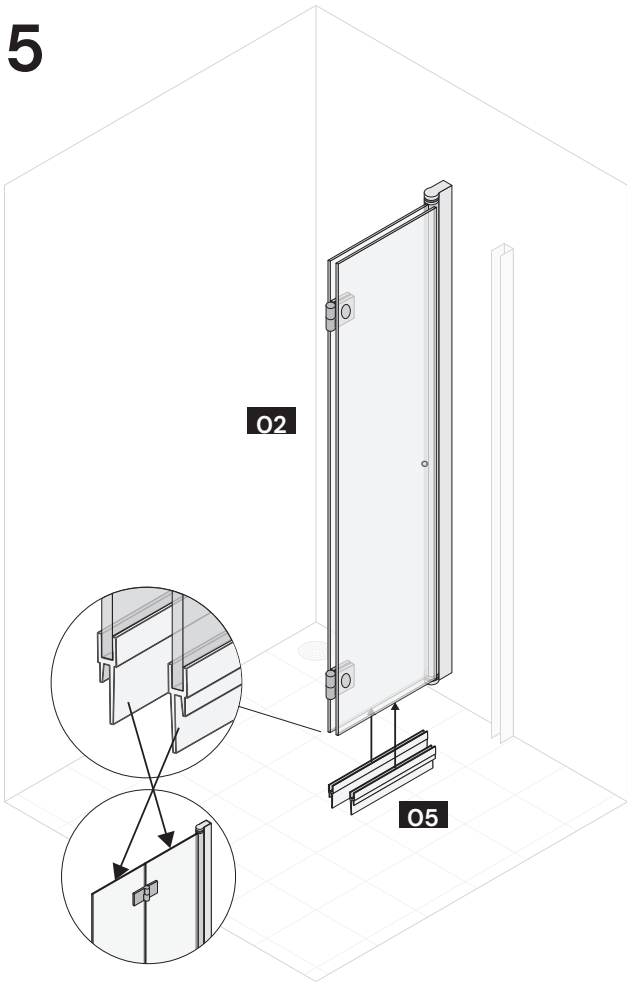


(SV) Betongvägg
(EN) Concrete wall

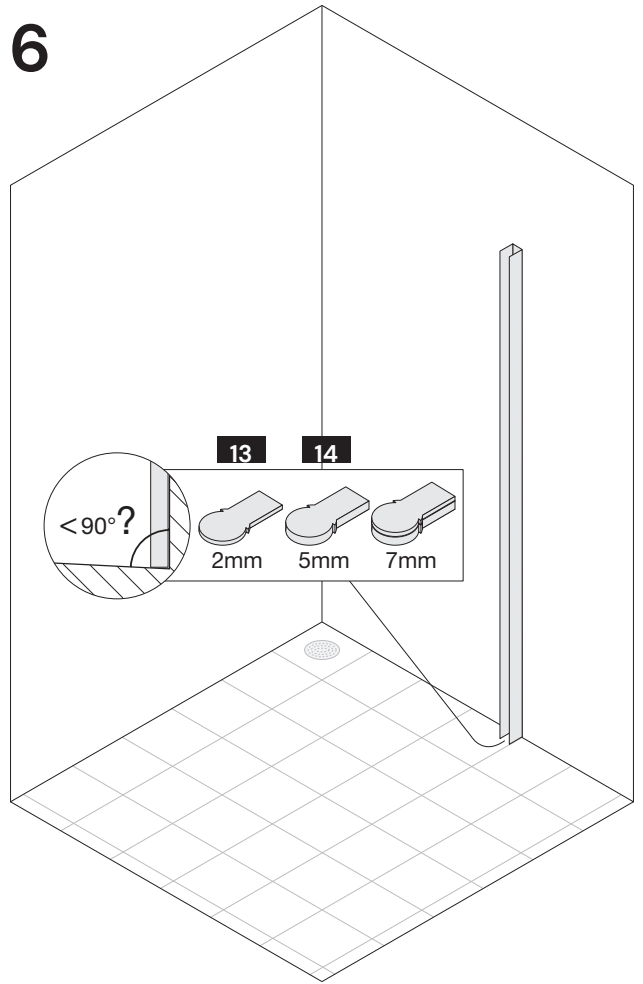


1**2****3****4**

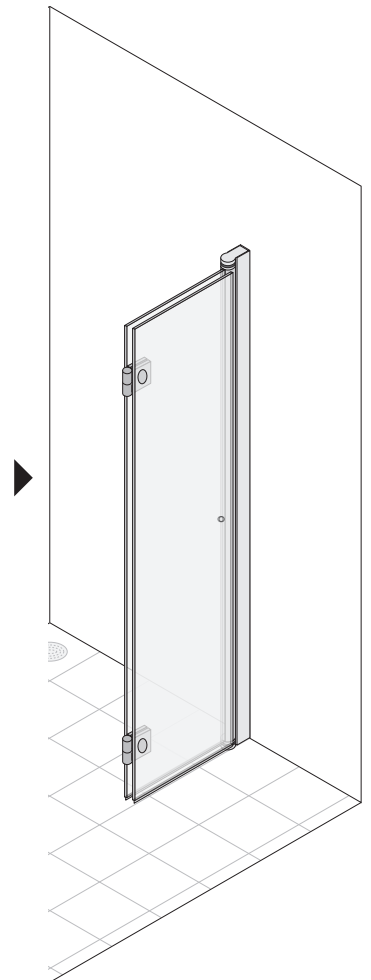
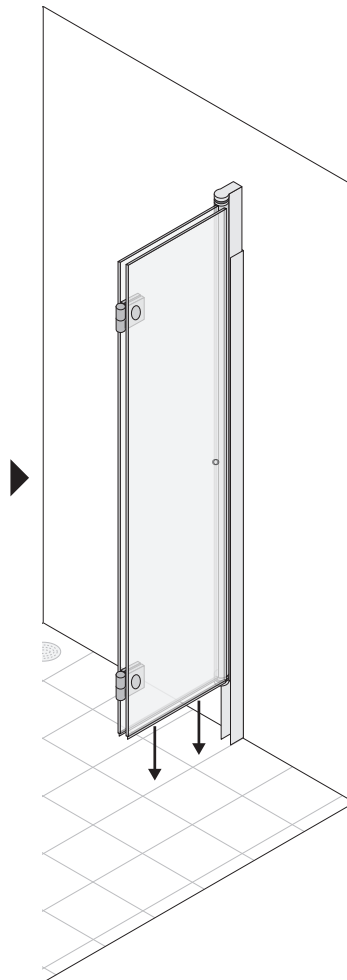
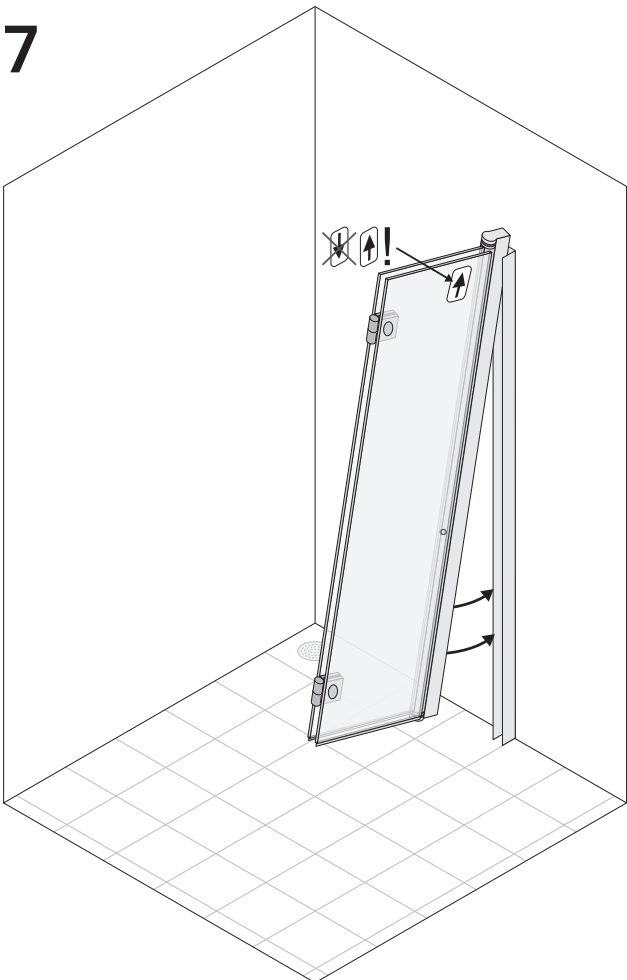
5



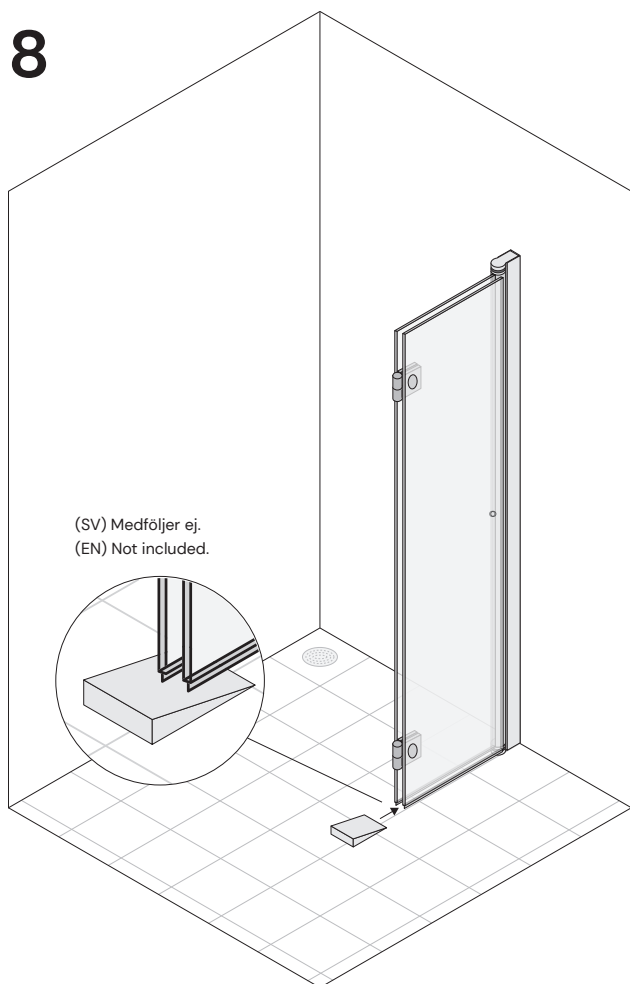
6



7



8



(SV) Medföljer ej.
(EN) Not included.

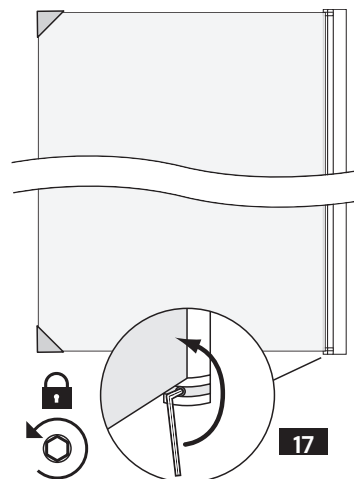
9

(SV) SÄKERSTÄLL ATT:

Det undre gångjärnet är låst:
Dra åt insexskruven **moturs**.

(EN) MAKE SURE THAT:

The lower hinge is locked:
Tighten the hex screw **anti-clockwise**.



! (SV) Låsa: moturs.
(EN) Lock: anti-clockwise.

10

(SV) ENDAST VID BEHOV!

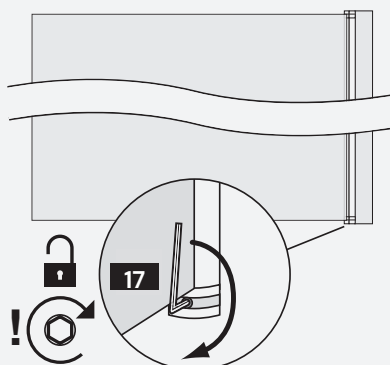
Dörrens nolläge är vid leverans inställt till standardvinkel. Nolläget är den vinkel där dörren sänks och stannar när den stängs. Vid öppning höjs dörren. Nedan ser du hur man kan ändra nollägets vinkel, om detta skulle behövas.

(EN) ONLY IF NECESSARY!

The door's neutral position is set to standard angle at delivery. The neutral position is the angle where door is lowered and staying when it is closed. The door will raise when opening it. The instructions below show how to change the angle of the neutral position, if this is needed.

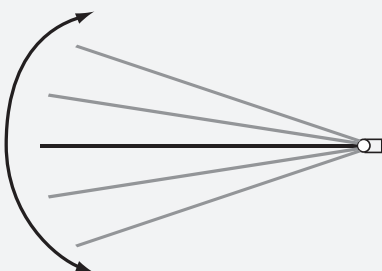
(SV) 1) Lås upp det undre gångjärnet genom att skruva insexskruven **medurs** med medföljande insexnyckel.

(EN) 1) Unlock the bottom hinge by screwing the hex screw **clockwise** with the enclosed hex key.



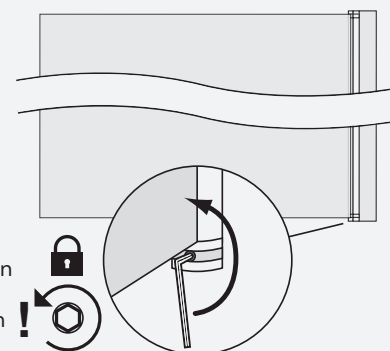
! (SV) Låsa upp: medurs.
(EN) Unlock: clockwise.

(SV) 2) Vrid dörren till önskad vinkel (nytt nolläge).
(EN) 2) Turn the door to the desired angle (new neutral position).



(SV) 3) Lås vinkeln genom att skruva insexskruven **moturs** i det undre gångjärnet.

(EN) 3) Lock the new position by screwing the hex screw **anticlockwise** in the bottom hinge.



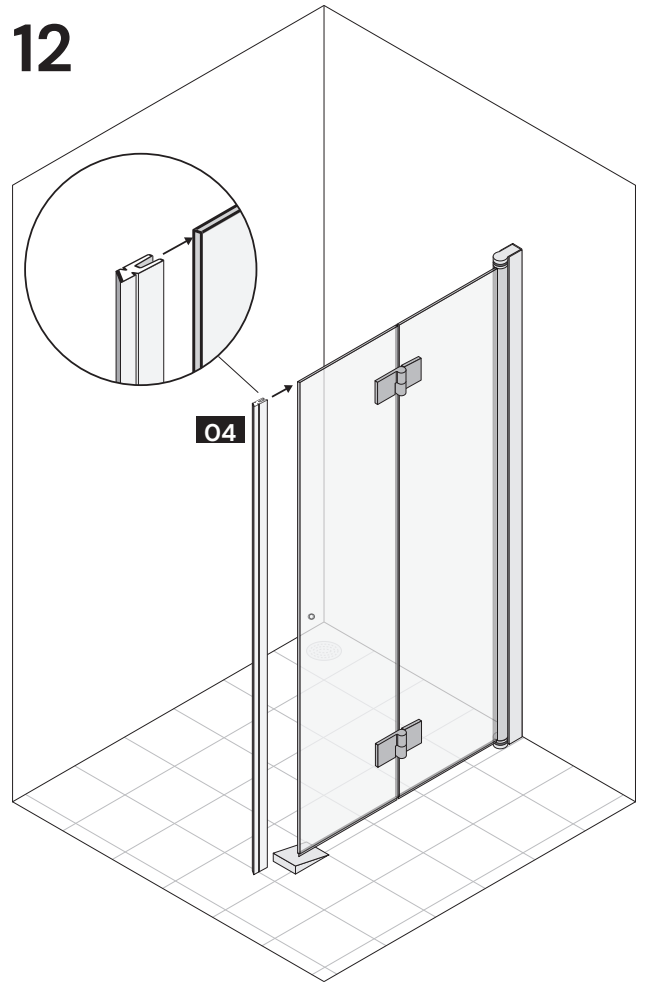
! (SV) Låsa: moturs.
(EN) Lock: anticlockwise.

11



(SV) Fäll ut dörren och flytta kilen.
 (EN) Unfold the door and move the wedge.

12



O4

13

(SV) **ENDAST VID BEHOV!**

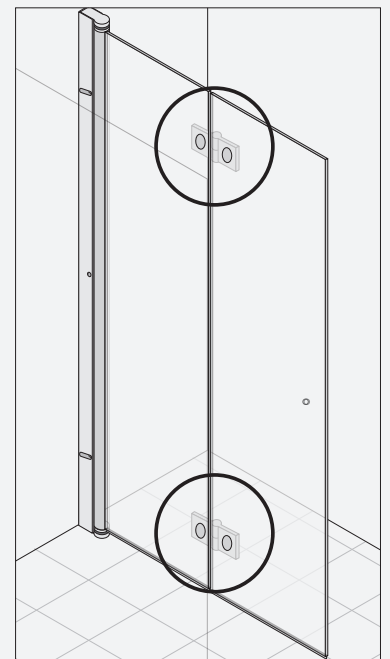
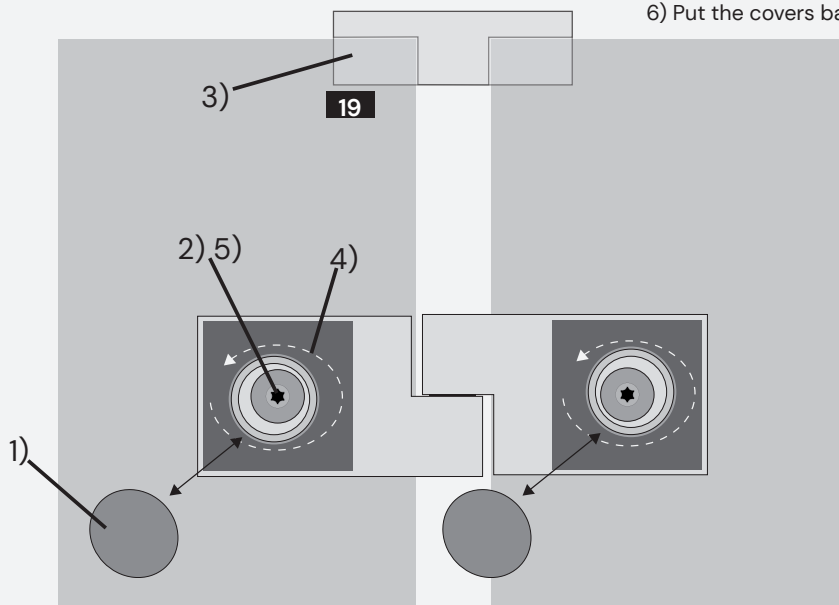
Gångjärnen mellan glasskivorna kan justeras om glasskivorna inte är helt parallella.

- 1) Ta loss täcklocken.
- 2) Lösgör gångjärnen med en torx-nyckel.
- 3) Placera tillfälligt de två positionsklossarna i plast högst upp och längst ner mellan glasen.
- 4) Justera glasen/gångjärnen.
- 5) Skruva fast torx-skruvarna.
- 6) Sätt tillbaka täcklocken.

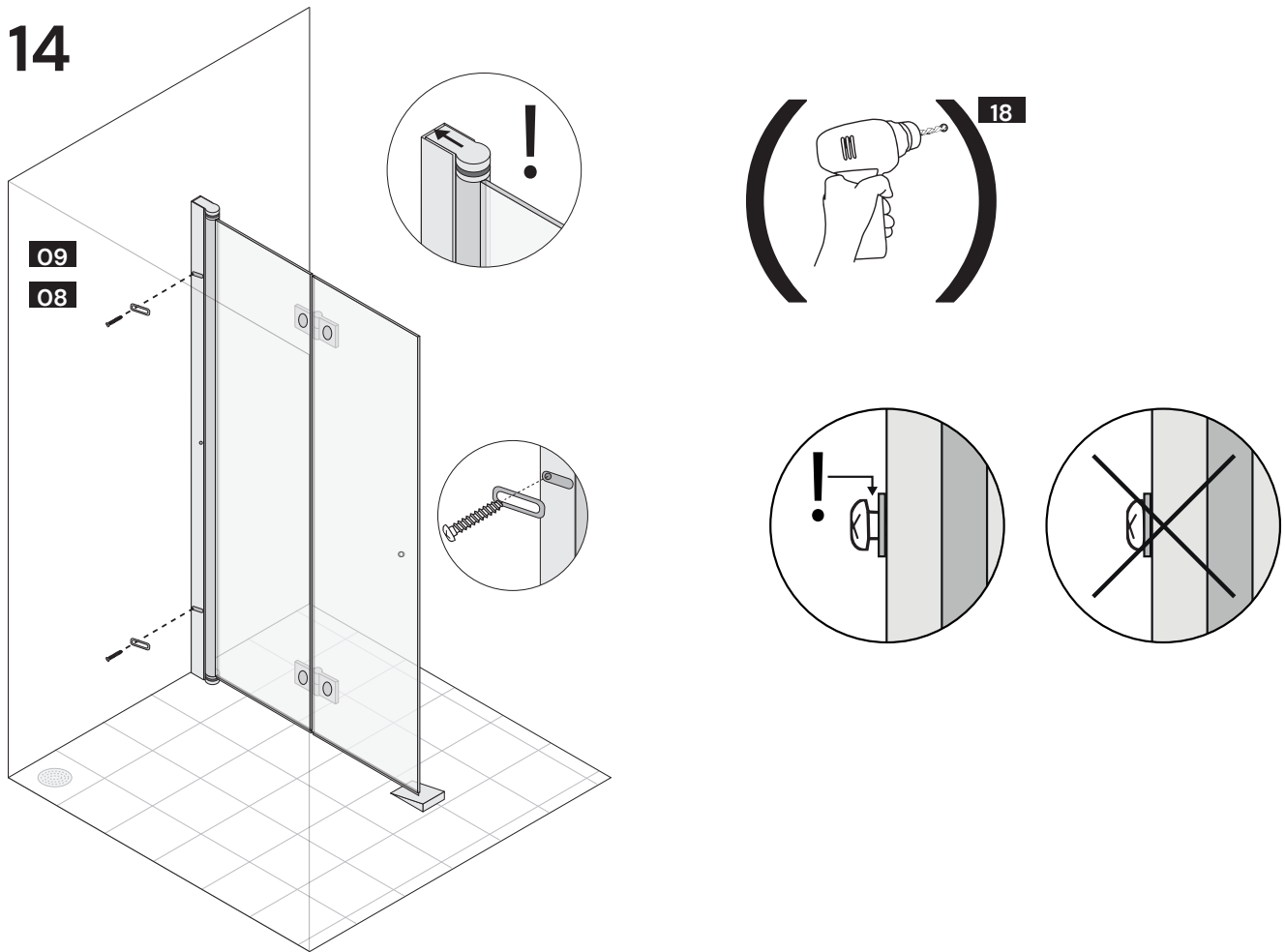
(EN) **ONLY IF NECESSARY!**

The hinges between the glass plates can be adjusted in case the glass plates are not parallel.

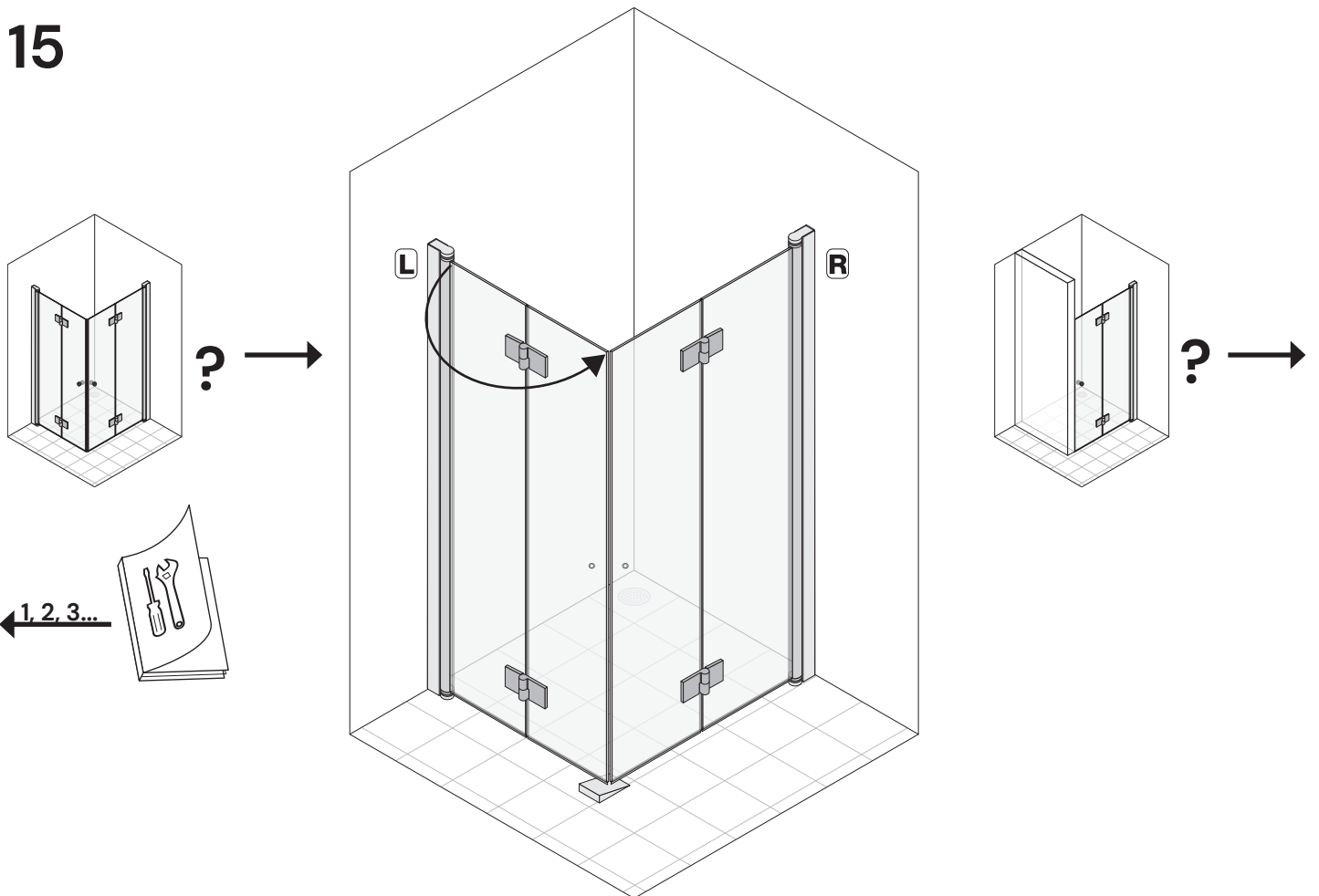
- 1) Remove the covers.
- 2) Unfix the hinges with a torx key.
- 3) Temporarily place the two plastic pads at the top and bottom between the glasses.
- 4) Adjust the glasses/hinges.
- 5) Tighten the torx screws.
- 6) Put the covers back.



14

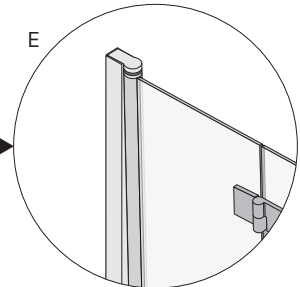
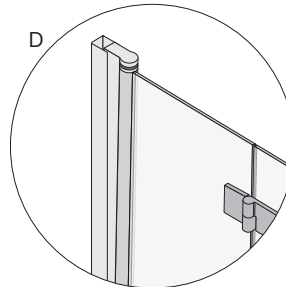
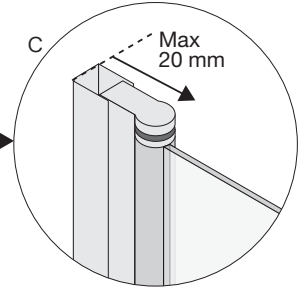
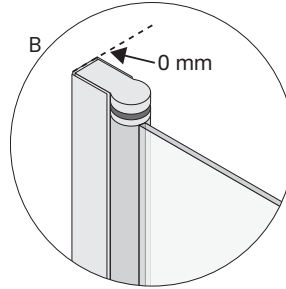
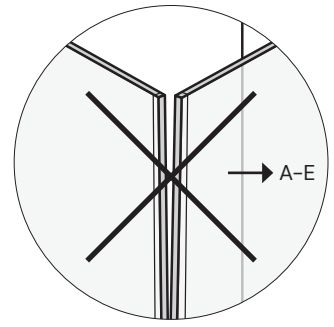
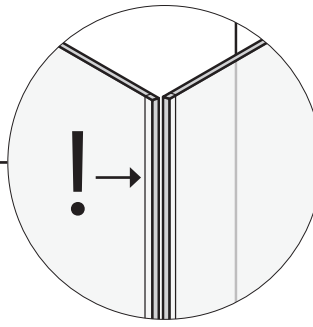
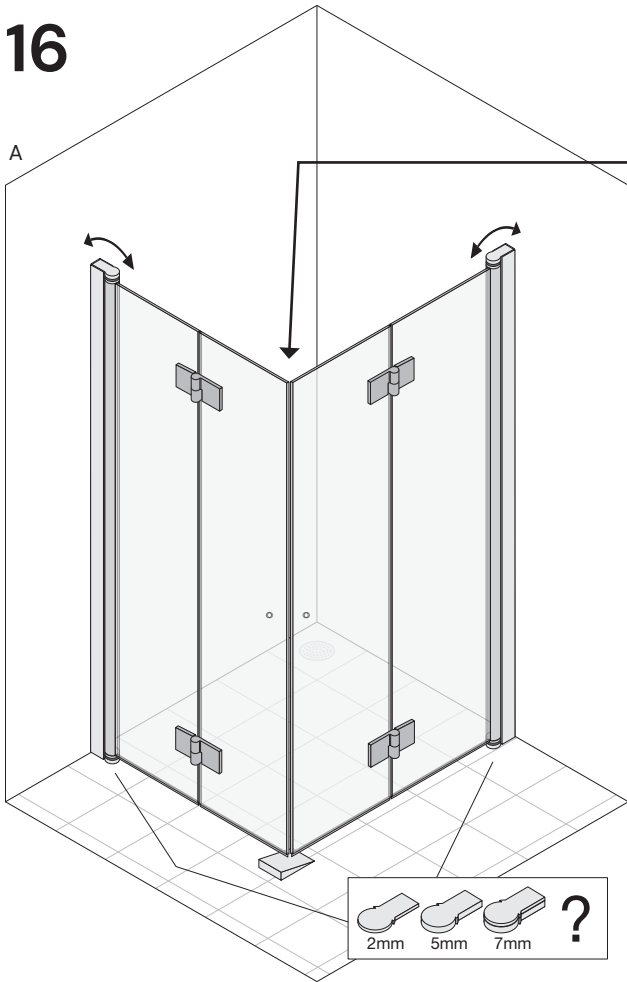


15

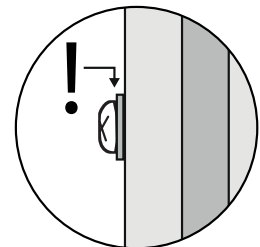
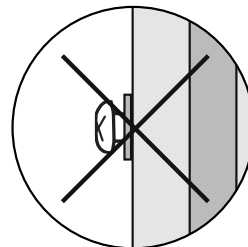
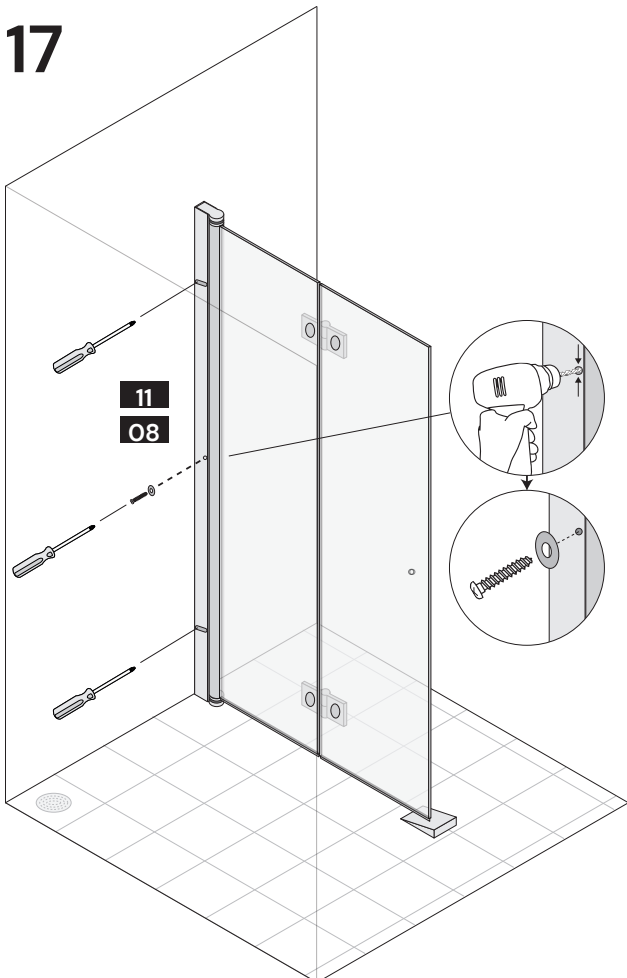


16

A

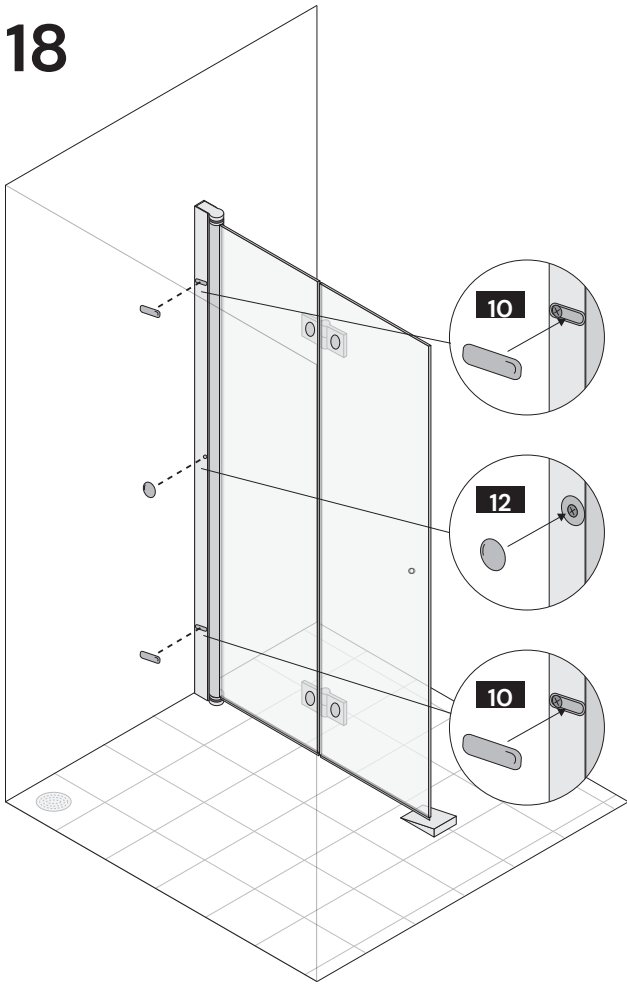


17

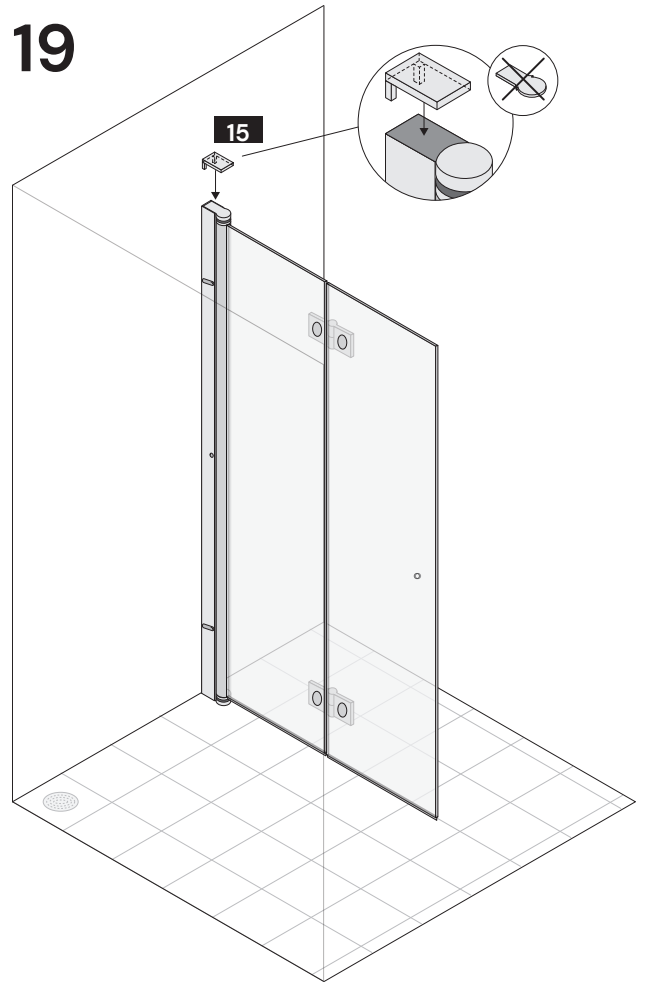


x3

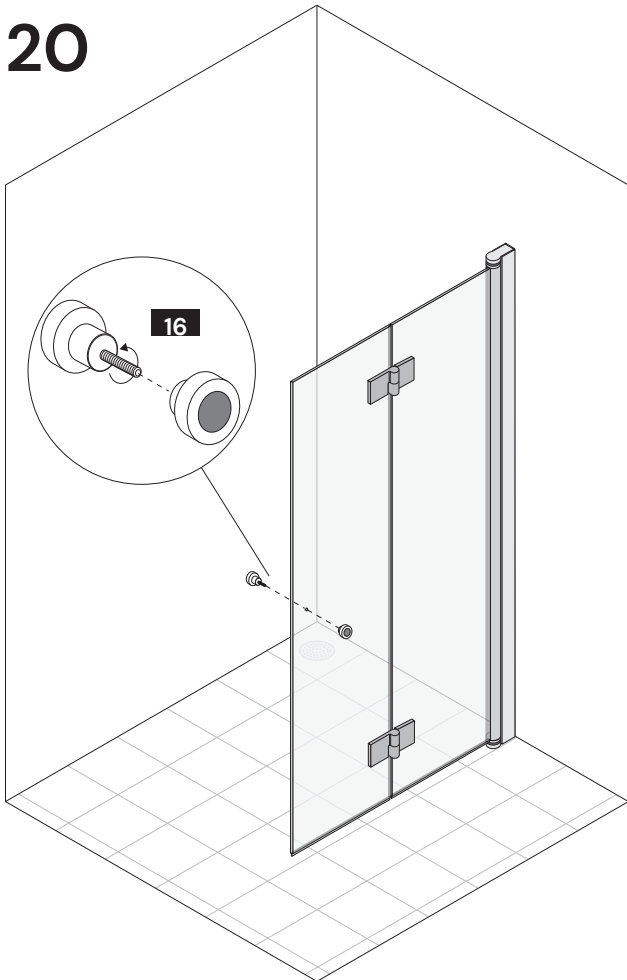
18



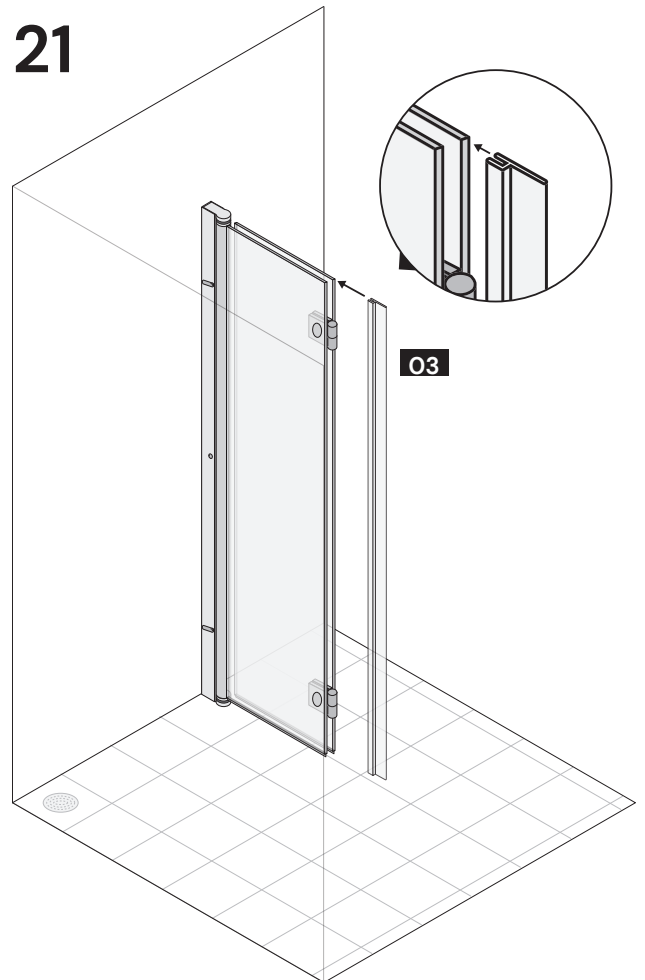
19



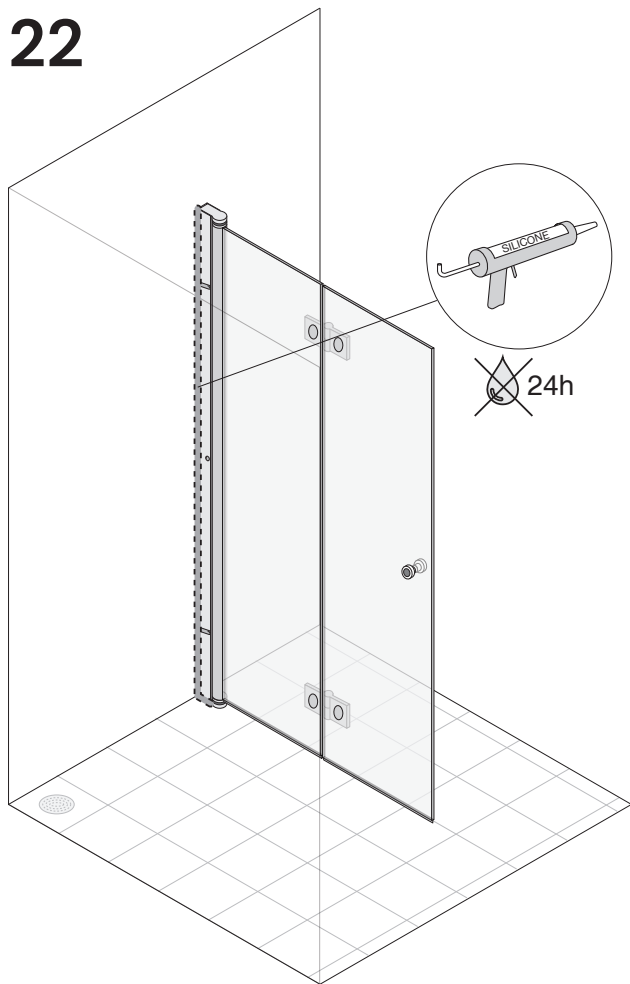
20



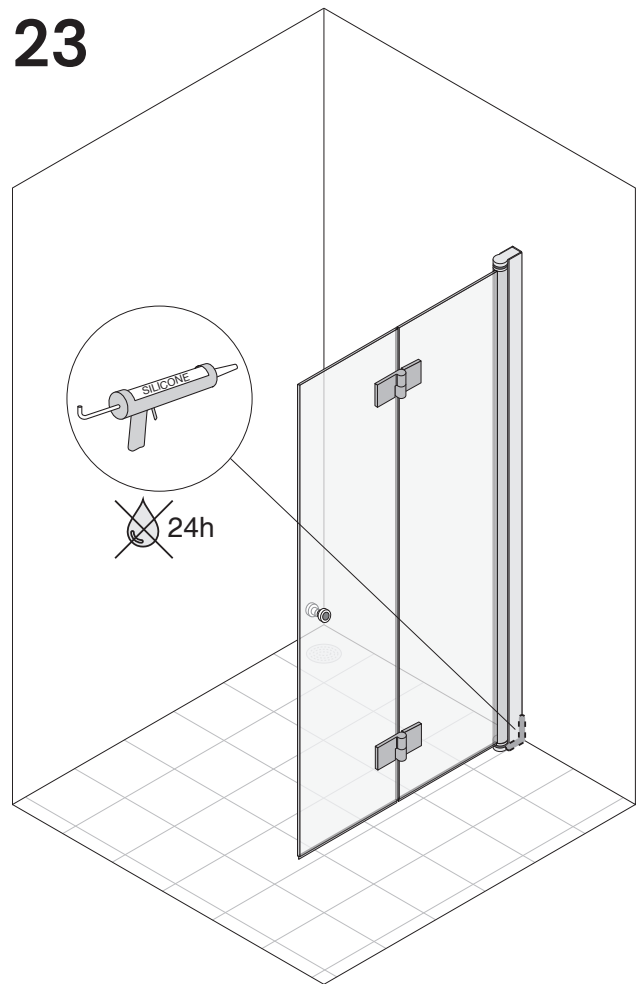
21



22



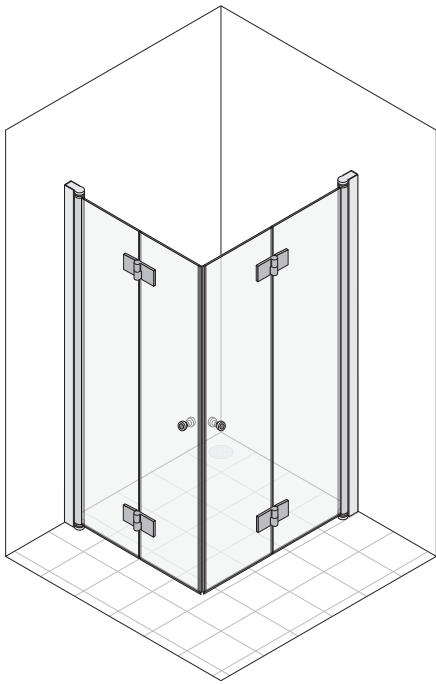
23



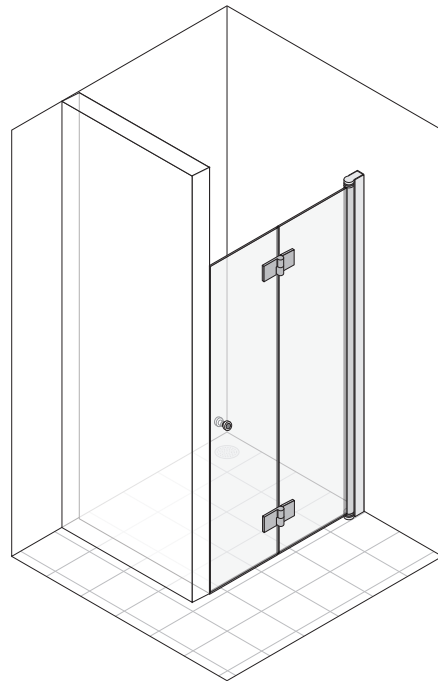
24

(SV) ENDAST VID BEHOV!
(EN) ONLY IF NECESSARY!





Twice Corner



Twice Nisch

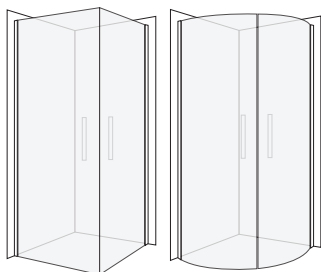
Varumärke

ARROW

10 års garanti

Produkt

Arrow Dushdörrar/väggar



Exempel

Produktfakta

Arrow dushdörrar/väggar finns i många olika utföranden. Alla dushdörrar/väggar är vändbara utom Basic och Twice. Med 6 mm tjockt härdat säkerhetsglas och silverblanka väggprofiler och handtag.

Mått

Höjd (standard): 1900 mm

Höjd Bath: 1500 mm

Höjd Wall High: 2000 mm

Höjd Twice: 2000 mm

Olika bredder finns för olika modeller:

700, 800, 900, 1000, 1100, 1200 mm,

resp. 330, 380, 430, 480 mm m.fl.

För mer info se produktkatalog.

Material

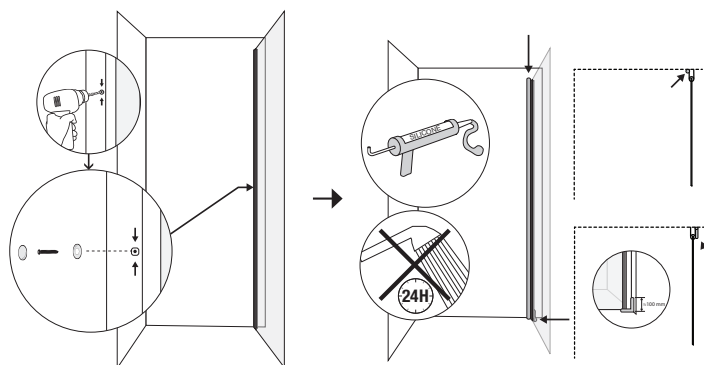
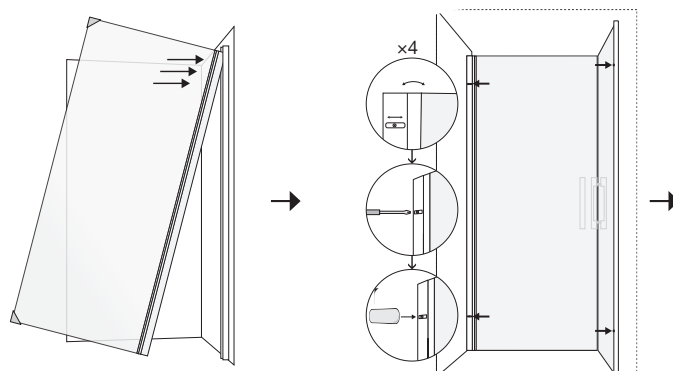
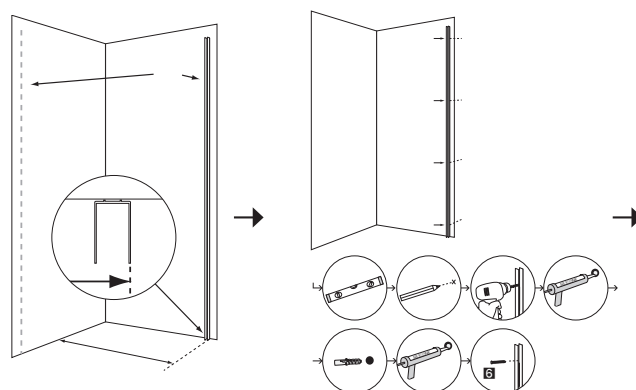
Glas, aluminium, rostfritt stål, plast

Montering

Se förenklad monteringsanvisning intill. Komplet monteringsanvisning medföljer duschväggen.

Rengöring

Rengör dushdörren/väggen regelmässigt. Använd ett mildt rengöringsmedel. Använd ej polermedel eller starka rengöringsmedel. Utsätt ej dushdörren/väggen för kemikalier eller kosmetika. Använd ej grova svampar.



1. Produkttypens unika identifikationskod

Arrow Standard 1

2. Avsedd användning

Duschvägg för personlig hygien

3. Tillverkare

Duschprodukter Sweden AB

Solbräckegatan 41A

442 45 Kungälv

Tel: +46 31 330 00 10

E-post: info@dpsgroup.se

4. Tillverkarens representant

-

5. Artikelnummer

Artikelnummer (art-nr) och RSK-nr finns i tabellerna här intill. Ett RSK-nr avser en dörr och två RSK-nr avser två dörrar i hörn/nisch, om inte annat anges (tex Arrow Basic Round).

6. System för bedömning och fortlöpande kontroll av prestanda

System 4

7. Harmoniserad standard

SS-EN 14428:2005+A1:2008

8. Angiven prestanda

Väsentliga egenskaper	Prestanda
Rengörbarhet	Uppnår
Stötmotstånd/splittrings-egenskaper	Uppnår
Beständighet	Uppnår

Prestandan för ovanstående produkt överensstämmer med den angivna prestandan. Denna prestandadeklaration har utfärdats i enlighet med förordning (EU) nr 305/2011 på eget ansvar av den tillverkare som anges ovan.

Undertecknad på tillverkarens vägnar av:

Personnamn

Josip Kozul

Underskrift



Datum

2020.05.06

Ort

Kungälv

Art-nr	RSK-nr	EAN
Twice		
5361-12	7376724	7391551536128
5361-11	7376725	7391551536111
5361-10	7376726	7391551536104
5361-9	7376727	7391551536197
5361-8	7376728	7391551536180
5361-7	7376729	7391551536173
5371-12	7376730	7391551537125
5371-11	7376731	7391551537118
5371-10	7376732	7391551537101
5371-9	7376733	7391551537194
5371-8	7376734	7391551537187
5371-7	7376735	7391551537170
Arrow Free		
5201-95	7390433	7391551520196
5201-70	7330210	7391551520172
Arrow Round		
5211-70	7390410	7391551521179
5211-80	7390398	7391551521186
5211-90	7390373	7391551521193
5211-100	7390411	7391551521117
5212-70	7390480	7391551521278
5212-80	7390399	7391551521285
5212-90	7390374	7391551521292
5212-100	7390481	7391551521216
5213-70	7390482	7391551521377
5213-80	7390483	7391551521384
5213-90	7390484	7391551521391
5213-100	7390485	7391551521315
5214-80	7379122	7391551521483
5214-90	7379123	7391551521490
Arrow Round Black Edition		
5252-80	7377107	7391551525283
5252-90	7377108	7391551525290
Arrow Corner / Door		
5231-70	7390400	7391551523173
5231-75	7377104	7391551523159
5231-80	7390579	7391551523180
5231-90	7390401	7391551523197
5231-100	7390580	7391551523111
5232-70	7390402	7391551523272
5232-80	7390581	7391551523289
5232-90	7390403	7391551523296
5232-100	7390582	7391551523210
5233-70	7390583	7391551523371
5233-80	7390584	7391551523388
5233-90	7390585	7391551523395
5233-100	7390588	7391551523319
5234-80	7379124	7391551523487
5234-90	7379125	7391551523494
Arrow Corner / Door Black Edition		
5242-80	7377105	7391551524286
5242-90	7377106	7391551524293
Arrow Duodoor		
5261-10	7390629	7391551526112
5261-20	7390630	7391551526129
5261-30	7390631	7391551526136
5261-40	7390632	7391551526143
5262-10	7390633	7391551526211
5262-20	7390634	7391551526228
5262-30	7390635	7391551526235
5262-40	7390637	7391551526242
5263-10	7390638	7391551526310
5263-20	7390639	7391551526327
5263-30	7390640	7391551526334
5263-40	7390641	7391551526341
5261-5	7376747	7391551526150

Art-nr	RSK-nr	EAN
Arrow Wall		
5221-50	7376548	7391551522152
5221-60	7376550	7391551522169
5221-70	7390531	7391551522176
5221-75	7377103	7391551522107
5221-80	7390532	7391551522183
5221-90	7390533	7391551522190
5221-100	7390534	7391551522114
5222-70	7390535	7391551522275
5222-80	7390536	7391551522282
5222-90	7390538	7391551522299
5222-100	7390539	7391551522213
5223-70	7390542	7391551522374
5223-80	7390541	7391551522381
5223-90	7390540	7391551522398
5223-100	7390543	7391551522312
5224-80	7379126	7391551522480
5224-90	7379127	7391551522497
Arrow Wall Black Edition		
5472-80	7377109	7391551547285
5472-90	7377110	7391551547292
5472-100	7377111	7391551547216
Arrow Wall High		
5421-12	7376736	7391551542129
5421-11	7376737	7391551542112
5421-10	7376738	7391551542105
5421-9	7376739	7391551542198
5421-8	7376740	7391551542181
5421-7	7376741	7391551542177
5421-6	7376742	7391551542167
5421-5	7376743	7391551542150
5421-4	7376744	7391551542143
5421-3	7376745	7391551542136
5421-2	7376746	7391551542129
Arrow Wall High + frontpanel		
5521-5	7376743	7391551542150
5521-4	7376744	7391551542143
5521-3	7376745	7391551542136
Arrow Wing		
5241	7390589	7391551052413
Arrow Bath		
5251	7390596	7391551052512
Arrow Basic Corner / Door		
5241-70	7377117	7391551524170
5241-80	7330208	7391551524187
5241-90	7330209	7391551524194
5244-70	7302895	7391551524477
5244-80	7302894	7391551524484
5244-90	7302896	7391551524491
Arrow Basic Round (2 dörrar/rsk, vä+hö)		
5245-80	7309853	7391551524590
5245-90	7309852	7391551524583
5247-80	-	-
5247-90	-	-

Corner = Door + Door
 Square = Door + Wall
 DuoDoor Special = Door + DuoDoor/Door
 Line = DuoDoor/Door + Wall

