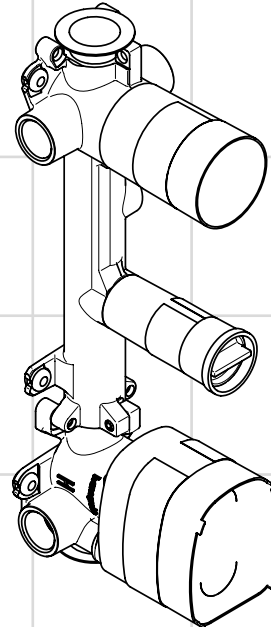


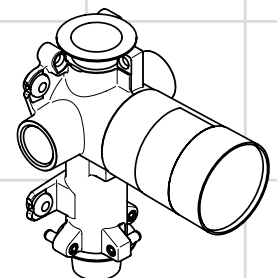
AXOR®

hansgrohe

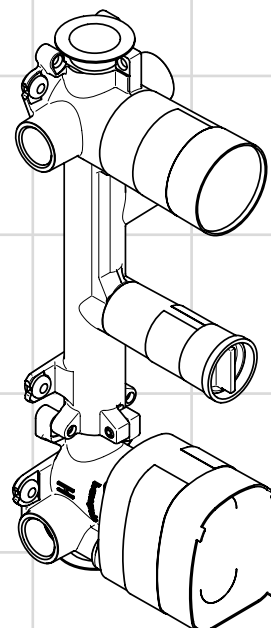
DE	Gebrauchsanleitung / Montageanleitung	2
FR	Mode d'emploi / Instructions de montage	2
EN	Instructions for use / assembly instructions	3
IT	Istruzioni per l'uso / Istruzioni per Installazione	3
ES	Modo de empleo / Instrucciones de montaje	4
NL	Gebruiksaanwijzing / Handleiding	4
DK	Brugsanvisning / Monteringsvejledning	5
PT	Instruções para uso / Manual de Instalação	5
PL	Instrukcja obsługi / Instrukcja montażu	6
CS	Návod k použití / Montážní návod	6
SK	Návod na použitie / Montážny návod	7
ZH	用户手册 / 组装说明	7
RU	Руководство пользователя / Инструкция по монтажу	8
HU	Használati útmutató / Szerelési útmutató	8
FI	Käyttöohje / Asennusohje	9
SV	Bruksanvisning / Monteringsanvisning	9
LT	Vartotojo instrukcija / Montavimo instrukcijos	10
HR	Upute za uporabu / Uputstva za instalaciju	10
TR	Kullanım kılavuzu / Montaj kılavuzu	11
RO	Manual de utilizare / Instrucțiuni de montare	11
EL	Οδηγίες χρήσης / Οδηγία συναρμολόγησης	12
SL	Navodilo za uporabo / Navodila za montažo	12
ET	Kasutusjuhend / Paigaldusjuhend	13
LV	Lietošanas pamācība / Montāžas instrukcija	13
SR	Uputstvo za upotrebu / Uputstvo za montažu	14
NO	Bruksanvisning / Montasjeveiledning	14
BG	Инструкция за употреба / Ръководство за монтаж	15
SQ	Udhëzuesi i përdorimit / Udhëzime rreth montimit	15
AR	دليل الاستخدام / تعليمات التجميع	16



Citterio E
36701180



Citterio E
36770180



Citterio E
36708180



Sicherheitshinweise

- Bei der Montage müssen zur Vermeidung von Quetsch- und Schnittverletzungen Handschuhe getragen werden.
- Das Produkt darf nur zu Bade-, Hygiene- und Körperreinigungszwecken eingesetzt werden.
- Große Druckunterschiede zwischen den Kalt- und Warmwasseranschlüssen müssen ausgeglichen werden.

Montagehinweise

- Vor der Montage muss das Produkt auf Transportschäden untersucht werden. Nach dem Einbau werden keine Transport- oder Oberflächenschäden anerkannt.
- Die Leitungen und die Armatur müssen nach den gültigen Normen montiert, gespült und geprüft werden.
- Die in den Ländern jeweils gültigen Installationsrichtlinien sind einzuhalten.

Technische Daten

Betriebsdruck:	max. 1 MPa
Empfohlener Betriebsdruck 36701180:	0,2 - 0,6 MPa
Empfohlener Betriebsdruck 36708180:	0,25 - 0,6 MPa
Empfohlener Betriebsdruck 36770180:	0,15 - 0,6 MPa
Prüfdruck:	1,6 MPa
(1 MPa = 10 bar = 147 PSI)	
Heißwassertemperatur:	max. 80 °C
Empfohlene Heißwassertemperatur:	65 °C
Thermische Desinfektion:	max. 70 °C / 4 min

- Das Produkt ist ausschließlich für Trinkwasser konzipiert!
- Eigensicher gegen Rückfließen

Symbolerklärung



Kein essigsäurehaltiges Silikon verwenden!



Maße (siehe Seite 17)



Montagebeispiele (siehe Seite 18)



Mitte Duschwanne



Serviceteile (siehe Seite 28)

Consignes de sécurité

- Lors du montage, porter des gants de protection pour éviter toute blessure par écrasement ou coupure.
- Le système de douche ne doit servir qu'à se laver et à assurer l'hygiène corporelle.
- Il est conseillé d'équilibrer les pressions de l'eau chaude et froide.

Instructions pour le montage

- Avant son montage, s'assurer que le produit n'a subi aucun dommage pendant le transport. Après le montage, tout dommage de transport ou de surface ne pourra pas être reconnu.
- Les conduites et la robinetterie doivent être montés, rincés et contrôlés selon les normes en vigueur.
- Les directives d'installation en vigueur dans le pays concerné doivent être respectées.

Informations techniques

Pression de service autorisée:	max. 1 MPa
Pression de service conseillée 36701180:	0,2 - 0,6 MPa
Pression de service conseillée 36708180:	0,25 - 0,6 MPa
Pression de service conseillée 36770180:	0,15 - 0,6 MPa
Pression maximum de contrôle:	1,6 MPa
(1 MPa = 10 bar = 147 PSI)	
Température d'eau chaude:	max. 80 °C
Température recommandée:	65 °C
Désinfection thermique:	max. 70 °C / 4 min

- Le produit est exclusivement conçu pour de l'eau potable!
- Avec dispositif anti-retour

Description du symbole



Ne pas utiliser de silicone contenant de l'acide acétique!



Dimensions (voir pages 17)



Exemples de montage (voir pages 18)



Centre cuvette de douche


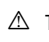



Pièces détachées (voir pages 28)





Safety Notes

-  Gloves should be worn during installation to prevent crushing and cutting injuries.
-  The shower system may only be used for bathing, hygienic and body cleaning purposes.
-  The hot and cold supplies must be of equal pressures.

Installation Instructions


- Prior to installation, inspect the product for transport damages. After it has been installed, no transport or surface damage will be honoured.
- The pipes and the fixture must be installed, flushed and tested as per the applicable standards.
- The plumbing codes applicable in the respective countries must be observed.

Technical Data

Operating pressure:	max. 1 MPa
Recommended operating pressure 36701180:	0,2 - 0,6 MPa
Recommended operating pressure 36708180:	0,25 - 0,6 MPa
Recommended operating pressure 36770180:	0,15 - 0,6 MPa
Test pressure:	1,6 MPa
(1 MPa = 10 bar = 147 PSI)	
Hot water temperature:	max. 80 °C
Recommended hot water temp.:	65 °C
Thermal disinfection:	max. 70 °C / 4 min

- The product is exclusively designed for drinking water!
- Safety against backflow

Symbol description

 Do not use silicone containing acetic acid!




 **Dimensions** (see page 17)

 **Installation example** (see page 18)

 **Center shower tub**

 **Spare parts** (see page 28)

Indicazioni sulla sicurezza

-  Durante il montaggio, per evitare ferite da schiacciamento e da taglio bisogna indossare guanti protettivi.
-  Il sistema doccia deve essere utilizzato esclusivamente per l'igiene del corpo.
-  Attenzione! Compensare le differenze di pressione tra i collegamenti dell'acqua fredda e dell'acqua calda.

Istruzioni per il montaggio


- Prima del montaggio è necessario controllare che non ci siano stati danni durante il trasporto. Una volta eseguito il montaggio, non verranno riconosciuti eventuali danni di trasporto o delle superfici.
- Montare, lavare e controllare tubature e rubinetteria rispettando le norme correnti.
- Vanno rispettate le direttive di installazione nazionali vigenti nel rispettivo paese.

Dati tecnici

Pressione d'uso:	max. 1 MPa
Pressione d'uso consigliata 36701180:	0,2 - 0,6 MPa
Pressione d'uso consigliata 36708180:	0,25 - 0,6 MPa
Pressione d'uso consigliata 36770180:	0,15 - 0,6 MPa
Pressione di prova:	1,6 MPa
(1 MPa = 10 bar = 147 PSI)	
Temperatura dell'acqua calda:	max. 80 °C
Temp. dell'acqua calda consigliata:	65 °C
Disinfezione termica:	max. 70 °C / 4 min

- Il prodotto è concepito esclusivamente per acqua potabile!
- Sicurezza antiriflusso

Descrizione simbolo

 Non utilizzare silicone contenente acido acetico!

 **Ingombri** (vedi pagg. 17)

 **Esempio di installazione** (vedi pagg. 18)

 **Centro piatto doccia**

 **Parti di ricambio** (vedi pagg. 28)





Indicaciones de seguridad

- ⚠ Durante el montaje deben utilizarse guantes para evitar heridas por aplastamiento o corte.
- ⚠ La grifería solo debe ser utilizada para fines de baño, higiene y limpieza corporal.
- ⚠ Grandes diferencias de presión en servicio entre agua fría y agua caliente deben equilibrarse.

Indicaciones para el montaje


- Antes del montaje se debe examinar el producto contra daños de transporte. Después de la instalación se reconoce ningún daño de transporte o de superficie.
- Los conductos y la grifería deben montarse, lavarse y comprobarse según las normas vigentes.
- Es obligatorio el cumplimiento de las directrices de instalación vigentes en el país respectivo.

Datos técnicos

Presión en servicio:	max. 1 MPa
Presión recomendada en servicio 36701180:	0,2 - 0,6 MPa
Presión recomendada en servicio 36708180:	0,25 - 0,6 MPa
Presión recomendada en servicio 36770180:	0,15 - 0,6 MPa
Presión de prueba:	1,6 MPa
(1 MPa = 10 bar = 147 PSI)	
Temperatura del agua caliente:	max. 80°C
Temp. recomendada del agua caliente:	65°C
Desinfección térmica:	max. 70°C / 4 min

- El producto ha sido concebido exclusivamente para agua potable.
- Seguro contra el retorno

Descripción de símbolos

 No utilizar silicona que contiene ácido acético!

 **Dimensiones** (ver página 17)

 **Ejemplos de montaje** (ver página 18)

X **Centro la plato de ducha**

 **Repuestos** (ver página 28)

Veiligheidsinstructies

- ⚠ Bij de montage moeten ter voorkoming van kniel- en snijwonden handschoenen worden gedragen.
- ⚠ Het douchesysteem mag alleen voor het wassen, hygiënische doeleinden en voor de lichaamsreiniging worden gebruikt.
- ⚠ Grote drukverschillen tussen de koud- en warmwatertoevoer dienen vermeden te worden.

Montage-instructies


- Vóór de montage moet het product gecontroleerd worden op transportschade. Na de inbouw wordt geen transport- of oppervlakteschade meer aanvaard.
- De leidingen en armaturen moeten gemonteerd, gespoeld en gecontroleerd worden volgens de geldige normen.
- De in de overeenkomstige landen geldende installatierichtlijnen moeten nageleefd worden.

Technische gegevens

Werkdruk: max.	max. 1 MPa
Aanbevolen werkdruk 36701180:	0,2 - 0,6 MPa
Aanbevolen werkdruk 36708180:	0,25 - 0,6 MPa
Aanbevolen werkdruk 36770180:	0,15 - 0,6 MPa
Getest bij:	1,6 MPa
(1 MPa = 10 bar = 147 PSI)	
Temperatuur warm water:	max. 80°C
Aanbevolen warm water temp.:	65°C
Thermische desinfectie:	max. 70°C / 4 min

- Het product is uitsluitend ontworpen voor drinkwater!
- Beveiligd tegen terugstromen

Symbolbeschrijving

 Gebruik geen zuurhoudende silicone!

 **Maten** (zie blz. 17)

 **Montagevoorbeelden** (zie blz. 18)

X **Midden Douchebak**

 **Service onderdelen** (zie blz. 28)





Sikkerhedsanvisninger

- △ Ved monteringen skal der bruges handsker for at undgå kvæstelser og snitsår.
- △ Brusersystemet må kun bruges til bade-, hygiejne og rengøringsformål.
- △ Større trykforskelle mellem koldt og varmt vand bør udjævnes.

Monteringsanvisninger

- Før monteringen skal produktet kontrolleres for transportskader. Efter monteringen godkendes transportskader eller skader på overfladen ikke længere.
- Ledningerne og armaturerne skal monteres, skylles og kontrolleres iht. de gældende standarder.
- Installationsbestemmelserne, der gælder i det enkelte land, skal overholdes.

Tekniske data

Driftstryk:	max. 1 MPa
Anbefalet driftstryk 36701180:	0,2 - 0,6 MPa
Anbefalet driftstryk 36708180:	0,25 - 0,6 MPa
Anbefalet driftstryk 36770180:	0,15 - 0,6 MPa
Prøvetryk:	1,6 MPa
(1 MPa = 10 bar = 147 PSI)	
Varmtvandstemperatur:	max. 80 °C
Anbefalet varmtvandstemperatur:	65 °C
Termisk desinfektion:	max. 70 °C / 4 min

- Produktet er udelukkende beregnet til drikkevand!
- Med indbygget kontraventil

Avisos de segurança

- △ Durante a montagem devem ser utilizadas luvas de protecção, de modo a evitar ferimentos resultantes de entalamentos e de cortes.
- △ O sistema de duche só pode ser utilizado para fins de higiene pessoal.
- △ Grandes diferenças entre as pressões das águas quente e fria devem ser compensadas.

Avisos de montagem


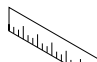



- Antes da montagem deve-se controlar o produto relativamente a danos de transporte. Após a montagem não são aceites quaisquer danos de transporte ou de superfície.
- As tubagens e a torneira têm que ser montadas, enxaguadas e verificadas de acordo com as normas em vigor.
- A prescrições de instalação válidas nos respetivos países devem ser respeitadas.

Dados Técnicos


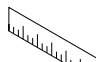



Pressão de funcionamento:	max. 1 MPa
Pressão de func. Recomendada 36701180:	0,2 - 0,6 MPa
Pressão de func. Recomendada 36708180:	0,25 - 0,6 MPa
Pressão de func. Recomendada 36770180:	0,15 - 0,6 MPa
Pressão testada:	1,6 MPa
(1 MPa = 10 bar = 147 PSI)	
Temperatura da água quente:	max. 80 °C
Temp. água quente recomendada:	65 °C
Desinfecção térmica:	max. 70 °C / 4 min

- Este produto foi única e exclusivamente concebido para água potável!
- Função anti-retorno e anti-vácuo

Symbolbeskrivelse

-  Der må ikke benyttes eddikesyreholdig silikone!
-  **Målene** (se s. 17)
-  **Monteringseksempler** (se s. 18)
-  **Midt brusekar**
-  **Reservedele** (se s. 28)

Descrição do símbolo

-  Não utilizar silicone que contenha ácido acético!
-  **Medidas** (ver página 17)
-  **Exemplos de montagem** (ver página 18)
-  **Meio da base de duche**
-  **Peças de substituição** (ver página 28)



**Wskazówki bezpieczeństwa**

- △ Aby uniknąć zranień, takich jak zgniecenia czy przecięcia, podczas montażu należy nosić rękawice.
- △ Pysznica może być używany tylko do kąpieli, higieny i czyszczenia ciała.
- △ Znaczące różnice ciśnień na dopływach ciepłej i zimnej wody muszą zostać wyrównane.

Wskazówki montażowe

- Przed montażem należy skontrolować produkt pod kątem szkód transportowych. Po montażu nie widać żadnych szkód transportowych ani szkód na powierzchni.
- Przewody i armatura muszą być montowane, płukane i kontrolowane według obowiązujących norm.
- Należy przestrzegać wytycznych instalacyjnych obowiązujących w danym kraju.

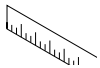
Dane techniczne

Ciśnienie robocze:	maks. 1 MPa
Zalecane ciśnienie robocze 36701180:	0,2 - 0,6 MPa
Zalecane ciśnienie robocze 36708180:	0,25 - 0,6 MPa
Zalecane ciśnienie robocze 36770180:	0,15 - 0,6 MPa
Ciśnienie próbne:	1,6 MPa
(1 MPa = 10 bary = 147 PSI)	
Temperatura wody gorącej:	maks. 80 °C
Zalecana temperatura wody gorącej:	65 °C
Dezynfekcja termiczna:	maks. 70 °C / 4 min

- Produkt przeznaczony wyłącznie do wody pitnej!
- Zabezpieczony przed przepływem zwrotnym

Opis symbolu

Nie stosować silikonów zawierających kwas octowy!



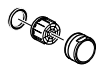
Wymiary (patrz strona 17)



Przykłady montażowe (patrz strona 18)



Środek brodzika



Części serwisowe (patrz strona 28)

**Bezpečnostní pokyny**

- △ Pro zabránění řezným zraněním a pohmožděním je nutné při montáži nosit rukavice.
- △ Produkt smí být používán pouze ke koupání a za účelem tělesné hygieny.
- △ Je nutné vyrovnat velké rozdíly tlaku mezi přípoji studené a teplé vody.

Pokyny k montáži

- Před montáží je třeba produkt zkontrolovat, zda nebyl při transportu poškozen. Po zabudování nebudou uznány žádné škody způsobené transportem nebo poškození povrchu.
- Vedení a armatura musí být namontovány, propláchnuty a otestovány podle platných norem.
- Je třeba dodržovat montážní pravidla platné v dané zemi.

Technické údaje

Provozní tlak:	max. 1 MPa
Doporučený provozní tlak 36701180:	0,2 - 0,6 MPa
Doporučený provozní tlak 36708180:	0,25 - 0,6 MPa
Doporučený provozní tlak 36770180:	0,15 - 0,6 MPa
Zkušební tlak:	1,6 MPa
(1 MPa = 10 bar = 147 PSI)	
Teplota horké vody:	max. 80 °C
Doporučená teplota horké vody:	65 °C
Tepelná desinfekce:	max. 70 °C / 4 min

- Výrobky Hansgrohe jsou vhodné pro přímý kontakt s pitnou vodou.
- Vlastní jištění proti zpětnému nasátí.

Popis symbolů

Nepoužívat silikon s obsahem kyseliny octové!



Rozměry (viz strana 17)



Příklady montáže (viz strana 18)



Střed sprchové vany



Servisní díly (viz strana 28)





⚠ Bezpečnostné pokyny

- ⚠ Pri montáži musíte nosiť rukavice, aby ste predišli pomliaždeninám a rezným poraneniam.
- ⚠ Produkt sa smie používať len na kúpanie a telesnú hygienu.
- ⚠ Velké rozdiely v tlaku medzi prípojkami studenej a teplej vody musia byť vyrovnané.

Pokyny pre montáž


- Pred montážou musíte produkt skontrolovať, či nebol počas transportu poškodený. Po zabudovaní nebudú uznané žiadne škody spôsobené transportom alebo poškodenia povrchu.
- Ledningarna och blandaren måste monteras, spolás igenom och kontrolleras enligt de gällande normerna.
- Je potrebné dodržiavať smernice o inštalácii, ktoré sú práve teraz platné v krajinách.

Technické údaje

Prevádzkový tlak:	max. 1 MPa
Doporučený prevádzkový tlak 36701180:	0,2 - 0,6 MPa
Doporučený prevádzkový tlak 36708180:	0,25 - 0,6 MPa
Doporučený prevádzkový tlak 36770180:	0,15 - 0,6 MPa
Skúšobný tlak:	1,6 MPa
(1 MPa = 10 bar = 147 PSI)	
Teplota teplej vody:	max. 80 °C
Doporučená teplota teplej vody:	65 °C
Termická dezinfekcia:	max. 70 °C / 4 min

- Výrobok je koncipovaný výhradne pre pitnú vodu!
- Vlastná poistka proti spätnému nasatiu.

Popis symbolov

 Nepoužívať silikón s obsahom kyseliny octovej!

 **Rozmery** (viď strana 17)

 **Príklady montáže** (viď strana 18)

 **Stred sprchovej vane**

 **Servisné diely** (viď strana 28)

⚠ 安全技巧

- ⚠ 装配时为避免挤压和切割受伤，必须戴上手套。
- ⚠ 淋浴系统只允许作为洗浴、卫生和洁身之用。
- ⚠ 冷热水管间过大的压力差必须予以平衡。

安装提示


- 安装前必须检查产品是否受到运输损害。安装后将不认可运输损害或表面损伤。
- 管道和阀门必须根据通用标准进行安装、冲洗和检查。
- 请遵守当地国家现行的安装规定。

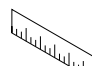
技术参数


工作压力:	最大 1 MPa
推荐工作压力 36701180:	0,2 - 0,6 MPa
推荐工作压力 36708180:	0,25 - 0,6 MPa
推荐工作压力 36770180:	0,15 - 0,6 MPa
测试压力:	1,6 MPa
(1 MPa = 10 bar = 147 PSI)	
热水温度:	最大 80 °C
推荐热水温度:	65 °C
热力消毒:	最大 70 °C / 4 分钟


- 该产品专为饮用水设计！
- 自动防止回流


符号说明

 请勿使用含有乙酸的硅！

 大小 (参见第页 17)

 安装示意 (参见第页 18)

 中心淋浴盆

 备用零件 (参见第页 28)

**Указания по технике безопасности**

- ⚠ Во время монтажа следует надеть перчатки во избежание прищемления и порезов.
- ⚠ Изделие разрешается использовать только в гигиенических целях: для принятия ванны и личной гигиены.
- ⚠ донного клапа. Перед установкой смесителя необходимо регулировочными кранами выровнять давление холодной и горячей воды при помощи вентилей регулирующих подачу воды в квартиру.

Указания по монтажу

- Перед монтажом следует проверить изделие на предмет повреждений при перевозке. После монтажа претензии о возмещении ущерба за повреждения при перевозке или повреждения поверхностей не принимаются.
- Трубы и арматура должны быть установлены, промыты и проверены в соответствии с действующими нормами.
- Необходимо соблюдать требования по монтажу, действующие в соответствующих странах.

Технические данные

Рабочее давление:	не более. 1 МПа
Рекомендуемое рабочее давление 36701180:	0,2 - 0,6 МПа
Рекомендуемое рабочее давление 36708180:	0,25 - 0,6 МПа
Рекомендуемое рабочее давление 36770180:	0,15 - 0,6 МПа
Давление:	1,6 МПа
(1 МПа = 10 bar = 147 PSI)	
Температура горячей воды:	не более. 80 °C
Рекомендуемая темп. гор. воды:	65 °C
Термическая дезинфекция:	не более. 70 °C / 4 мин

- Изделие предназначено исключительно для питьевой воды!
- укомплектован клапаном обратного тока воды

Описание символов

Не применяйте силикон, содержащий уксусную кислоту.



Размеры (см. стр. 17)



варианты установки (см. стр. 18)



Середина душевой ванны



Комплект (см. стр. 28)

**Biztonsági utasítások**

- ⚠ A szerelésnél a zúzódások és vágási sérülések elkerülése érdekében kesztyűt kell viselni.
- ⚠ A terméket csak fürdéshez, mosakodáshoz, és egészségügyi tisztálkodáshoz szabad használni.
- ⚠ A hidegvíz- és a melegvíz-csatlakozások közötti nagy nyomáskülönbséget kikell egyenlíteni!

Szerelési utasítások

- A szerelés előtt ellenőrizni kell, hogy a terméknek nincs-e szállítási sérülése. Beépítés után a szállítási- vagy felületi sérüléseket nem ismerik el.
- A vezetékeket és a csaptelepet az érvényes szabványoknak megfelelően kell felszerelni, öblíteni és ellenőrizni
- Az egyes országokban érvényes installációs irányelveket be kell tartani.

Műszaki adatok

Üzemi nyomás:	max. 1 MPa
Ajánlott üzemi nyomás 36701180:	0,2 - 0,6 MPa
Ajánlott üzemi nyomás 36708180:	0,25 - 0,6 MPa
Ajánlott üzemi nyomás 36770180:	0,15 - 0,6 MPa
Nyomáspróba:	1,6 MPa
(1 MPa = 10 bar = 147 PSI)	
Forróvíz hőmérséklet:	max. 80 °C
Forróvíz javasolt hőmérséklete:	65 °C
Termikus fertőtlenítés:	max. 70 °C / 4 perc

- A terméket kizárólag ivóvízhez tervezték!
- Visszafolyás gátlóval

Szimbólumok leírása

Ne használjon ecetsavtartalmú szilikont!



Méretet (lásd a oldalon 17)



Szerelési példák (lásd a oldalon 18)



Zuhanytálca közepe



Tartozékok (lásd a oldalon 28)





Turvallisuusohjeet

- Asennuksessa on käytettävä käsiineitä puristumien ja viiltojen aiheuttamien tapaturmien estämiseksi.
- Suihkujärjestelmää saa käyttää ainoastaan kylpy-, hygienia- ja puhdistustarkoituksiin.
- Suuret paine-erot kylmä- ja kuumavesiliitäntöjen välillä on tasattava.

Asennusohjeet

- Ennen asennusta on tarkastettava tuotteen mahdolliset kuljetusvahingot. Asennuksen jälkeen kuljetus- ja pintavaurioita ei hyväksytä.
- Putket ja hana on asennettava, huuhdeltava ja tarkastettava voimassa olevien standardien mukaisesti.
- Jokaisessa maassa on noudatettava siellä päteviä asennusohjeita.

Tekniset tiedot

Käyttöpaine:	maks. 1 MPa
Suosittelut käyttöpaine 36701180:	0,2 - 0,6 MPa
Suosittelut käyttöpaine 36708180:	0,25 - 0,6 MPa
Suosittelut käyttöpaine 36770180:	0,15 - 0,6 MPa
Koestuspaine:	1,6 MPa
(1 MPa = 10 bar = 147 PSI)	
Kuuman veden lämpötila:	maks. 80 °C
Kuuman veden suosituslämpötila:	65 °C
Lämpödesinfektio:	maks. 70 °C / 4 min

- Tuote on suunniteltu käytettäväksi ainoastaan juomaveden kanssa!
- Estää itsestään paluuvirtauksen

Merkin kuvaus



Älä käytä etikkahappopitoista silikonial!



Mitat (katso sivu 17)



Asennusesimerkkejä (katso sivu 18)



Suihkualtaan keskusta



Varaosat (katso sivu 28)

Säkerhetsanvisningar

- Handskar ska bäras under monteringsarbetet så att man kan undvika kläm- och skärskadorna werden.
- Produkten får bara användas till kroppshygien med bad och dusch.
- Stora tryckskillnader mellan anslutningarna för varmt och kallt vatten måste utjämnas.

Monteringsanvisningar

- Det måste undersökas om produkten har transportskador innan den monteras. Efter monteringen accepteras inga transport- eller ytskiktskador.
- Ledningarna och blandaren måste monteras, spolas igenom och kontrolleras enligt de gällande normerna.
- De installationsriktlinjer som gäller i länderna ska följas.

Tekniska data

Driftstryck:	maks. 1 MPa
Rek. Driftstryck 36701180:	0,2 - 0,6 MPa
Rek. Driftstryck 36708180:	0,25 - 0,6 MPa
Rek. Driftstryck 36770180:	0,15 - 0,6 MPa
Tryck vid provtryckning:	1,6 MPa
(1 MPa = 10 bar = 147 PSI)	
Varmvattentemperatur:	maks. 80 °C
Rek. varmvattentemp.:	65 °C
Termisk desinfektion:	maks. 70 °C / 4 min

- Produkten är enbart avsedd för dricksvatten!
- Självspärr mot återflöde

Symbolförklaring



Använd inte silikon som innehåller ättiksyra!



Måtten (se sidan 17)



Monteringsexempel (se sidan 18)



Mitten av duschkaret



Reservdelar (se sidan 28)



**⚠ Saugumo technikos nurodymai**

- ⚠ Apsaugai nuo užspaudimo ir įsijovimo montavimo metu mūvėkite pirštines.
- ⚠ Gaminys turi būti naudojamas tik maudymuisi, kūno higienai ir švarai palaikyti.
- ⚠ Turi būti išlyginti šalto ir karšto slėgio nelygumai.

Montavimo instrukcija

- Prieš montuojant būtina patikrinti, ar gaminys nebuvo pažeistas transportavimo metu. Sumontavus pretenzijos dėl transportavimo ir paviršiaus pažeidimų nepriimamos.
- Vamzdžiai ir sujungimai turi būti montuojami, plaunami ir tikrinami pagal galiojančias normas.
- Laikykitės atitinkamoje šalyje galiojančių direktyvų dėl įrengimo.

Techniniai duomenys

Darbinis slėgis:	ne daugiau kaip 1 MPa
Rekomenduojamas slėgis 36701180:	0,2 - 0,6 MPa
Rekomenduojamas slėgis 36708180:	0,25 - 0,6 MPa
Rekomenduojamas slėgis 36770180:	0,15 - 0,6 MPa
Bandomasis slėgis:	1,6 MPa
(1 MPa = 10 barų = 147 PSI)	
Karšto vandens temperatūra:	ne daugiau kaip 80 °C
Rekomenduojama karšto vandens temperatūra:	65 °C
Terminis dezinfekavimas:	ne daugiau kaip 70 °C / 4 min

- Produktas skirtas tik geriamajam vandeniui!
- Su atbuliniu vožtuvu

⚠ Sigurnosne upute

- ⚠ Prilikom montaže se radi sprječavanja prignječnja i posjekotina moraju nositi rukavice.
- ⚠ Proizvod se smije primjenjivati samo za kupanje, tuširanje i osobnu higijenu.
- ⚠ Velika razlika u pritisku između vruće i hladne vode mora biti izbalansirana.

Upute za montažu


- Prije montaže mora se provjeriti je li proizvod oštećen prilikom transporta. Nakon ugradnje se ne priznaju nikakve reklamacije koje se odnose na površinska i transportna oštećenja.
- Cijevi i armatura moraju biti postavljeni, isprani i testirani prema važećim normama.
- Obvezno se moraju uvažiti propisi o instalacijama koji vrijede u dotičnoj zemlji.

Tehnički podaci

Najveći dopušteni tlak:	tlak 1 MPa
Preporučeni tlak 36701180:	0,2 - 0,6 MPa
Preporučeni tlak 36708180:	0,25 - 0,6 MPa
Preporučeni tlak 36770180:	0,15 - 0,6 MPa
Probni tlak:	1,6 MPa
(1 MPa = 10 bar = 147 PSI)	
Temperatura vruće vode:	tlak 80 °C
Preporučena temperatura vruće vode:	65 °C
Termička dezinfekcija:	tlak 70 °C / 4 min

- Proizvod je koncipiran isključivo za pitku vodu!
- Funkcije samo-čišćenja

Simbolio aprašymas

 Nenaudokite silikono, kurio sudėtyje yra acto rūgšties!


 **Išmatavimai** (žr. psl. 17)

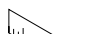
 **Montavimo pavyzdžiai** (žr. psl. 18)

X **Dušo padėklo centras**

 **Atsarginės dalys** (žr. psl. 28)

Opis simbola

 Nemojte koristiti silikon koji sadrži octenu kiselinu!

 **Mjere** (pogledaj stranicu 17)

 **Primjeri instalacija** (pogledaj stranicu 18)

X **Sredina tuš-kada**

 **Rezervni djelovi** (pogledaj stranicu 28)





⚠ Güvenlik uyarıları

- ⚠ Montaj esnasında ezilme ve kesilme gibi yaralanmaları önlemek için eldiven kullanılmalıdır.
- ⚠ Duş sistemi yalnızca banyo, hijyen ve beden temizliği amaçları doğrultusunda kullanılabilir.
- ⚠ Sıcak ve soğuk su bağlantıları arasında büyük basınç farklılıkları varsa, bu basınç farklılıklarının dengelenmesi gerekir.

Montaj açıklamaları

- Montaj işleminden önce ürün nakliye hasarları yönünden kontrol edilmelidir. Montaj işleminden sonra nakliye veya yüzey hasarları için sorumluluk üstlenilmemektedir.
- Boruların ve armatürün montajı, yıkanması ve kontrolü geçerli normlara göre yapılmalıdır.
- Ülkelerde geçerli kurulum yönetmeliklerine riayet edilmelidir.

Teknik bilgiler

İşletme basıncı:	azami 1 MPa
Tavsiye edilen işletme basıncı 36701180:	0,2 - 0,6 MPa
Tavsiye edilen işletme basıncı 36708180:	0,25 - 0,6 MPa
Tavsiye edilen işletme basıncı 36770180:	0,15 - 0,6 MPa
Kontrol basıncı:	1,6 MPa
(1 MPa = 10 bar = 147 PSI)	
Sıcak su sıcaklığı:	azami 80°C
Tavsiye edilen su ısı:	65°C
Termik dezenfeksiyon:	azami 70°C / 4 dak

- Ürün sadece şebeke suyu için tasarlanmıştır!
- Geri emme önleyici

Simge açıklaması



Asetik asit içeren silikon kullanmayın!



Ölçüleri (bakınız sayfa 17)



Montaj Örneği (bakınız sayfa 18)



Duş küvetinin ortası



Yedek Parçalar (bakınız sayfa 28)

⚠ Instrucțiuni de siguranță

- ⚠ La montare utilizați mănuși pentru evitarea contuziunilor și tăierii mâinilor.
- ⚠ Sistemul de duș poate fi utilizat doar pentru spălarea, menținerea igienei și curățarea corpului.
- ⚠ Diferențele de presiune mari între alimentarea cu apă rece și apă caldă trebuie echilibrate.

Instrucțiuni de montare

- Înainte de instalare verificați, dacă produsul prezintă deteriorări de transport. După instalare garanția nu acoperă deteriorările de transport și cele de suprafață.
- Conductele și bateriile trebuie montate, spălate și verificate conform normelor în vigoare.
- Respectați reglementările referitoare la instalare valabile în țara respectivă.

Date tehnice

Presiune de funcționare:	max. 1 MPa
Presiune de funcționare recomandată 36701180:	0,2 - 0,6 MPa
Presiune de funcționare recomandată 36708180:	0,25 - 0,6 MPa
Presiune de funcționare recomandată 36770180:	0,15 - 0,6 MPa
Presiune de verificare:	1,6 MPa
(1 MPa = 10 bar = 147 PSI)	
Temperatura apei calde:	max. 80°C
Temperatura recomandată a apei calde:	65°C
Dezinfecție termică:	max. 70°C / 4 min

- Produsul este destinat exclusiv pentru apă potabilă.
- Asigurat contra scurgere înapoi

Descrierea simbolurilor



Nu utilizați silicon cu conținut de acid acetic!



Dimensiuni (vezi pag. 17)



Exemple de montare (vezi pag. 18)



În mijlocul căzii de duș



Piese de schimb (vezi pag. 28)



**⚠ Υποδειξεις ασφαλείας**

- ⚠ Για να αποφύγετε τραυματισμούς κατά τη συναρμολόγηση πρέπει να φοράτε γάντια.
- ⚠ Το προϊόν επιτρέπεται να χρησιμοποιείται μόνο σαν μέσο λουτρού, υγιεινής και καθαρισμού του σώματος.
- ⚠ Οι διαφορές της πίεσης μεταξύ της σύνδεσης κρύου και ζεστού νερού θα πρέπει να αντισταθμίζονται.

Οδηγίες συναρμολόγησης

- Πριν τη συναρμολόγηση πρέπει να εξεταστεί το προϊόν για ζημιές μεταφοράς. Μετά την εγκατάσταση δεν αναγνωρίζονται ζημιές από τη μεταφορά ή επιφανειακές ζημιές.
- Οι σωλήνες και η μπαταρία πρέπει να τοποθετηθούν σύμφωνα με τα ισχύοντα πρότυπα, να τεθούν υπό πίεση και να δοκιμαστούν.
- Θα πρέπει να τηρούνται οι οδηγίες εγκατάστασης που ισχύουν σε κάθε κράτος.

Τεχνικά Χαρακτηριστικά

Λειτουργία πίεσης:	έως 1 MPa
Συνιστώμενη λειτουργία πίεσης 36701180:	0,2 - 0,6 MPa
Συνιστώμενη λειτουργία πίεσης 36708180:	0,25 - 0,6 MPa
Συνιστώμενη λειτουργία πίεσης 36770180:	0,15 - 0,6 MPa
Πίεση ελέγχου:	1,6 MPa
(1 MPa = 10 bar = 147 PSI)	
Θερμοκρασία ζεστού νερού:	έως 80 °C
Συνιστώμενη θερμοκρασία ζεστού νερού:	65 °C
Θερμική απολύμανση:	έως 70 °C / 4 min

- Το προϊόν έχει σχεδιαστεί αποκλειστικά για πόσιμο νερό!
- Περιλαμβάνει βαλβίδα αντεπιστροφής.

Περιγραφή συμβόλων

Μην χρησιμοποιείτε σιλικόνη που περιέχει οξικό οξύ!



Διαστάσεις (βλ. Σελίδα 17)



Παραδείγματα συναρμολόγησης (βλ. Σελίδα 18)



Μέσον της ντουσιέρας



Ανταλλακτικά (βλ. Σελίδα 28)

⚠ Varnostna opozorila

- ⚠ Pri montaži je treba nositi rokavice, da se preprečijo poškodbe zaradi zmečkanija ali urezov.
- ⚠ Ta izdelek se sme uporabljati le z namenom umivanja, vzdrževanja higiene in telesne nege.
- ⚠ Velike razlike v tlaku med priključkom za mrzlo in priključkom za toplo vodo je potrebno izravnati.

Navodila za montažo

- Pred montažo je treba izdelek preveriti glede morebitnih transportnih poškodb. Po vgradnji transportne ali površinske poškodbe ne bodo več priznane.
- Cevi in armaturo je treba montirati, izprati in preveriti po veljavnih standardih.
- Upoštevati je treba pravilnike o inštalacijah, ki veljajo v posamezni državi.

Tehnični podatki

Delovni tlak:	maks. 1 MPa
Priporočeni delovni tlak 36701180:	0,2 - 0,6 MPa
Priporočeni delovni tlak 36708180:	0,25 - 0,6 MPa
Priporočeni delovni tlak 36770180:	0,15 - 0,6 MPa
Preskusni tlak:	1,6 MPa
(1 MPa = 10 bar = 147 PSI)	
Temperatura tople vode:	maks. 80 °C
Priporočena temperatura tople vode:	65 °C
Termična dezinfekcija:	maks. 70 °C / 4 min

- Proizvod je zasnovan izključno za sanitarno vodo!
- Zaščita proti povratnemu toku

Opis simbola

Ne smete uporabiti silikona, ki vsebuje očetno kislino!



Mere (glejte stran 17)



Primeri montaže (glejte stran 18)



Sredina pršne kadi



Rezervni deli (glejte stran 28)





⚠ Ohutusjuhised

- ⚠ Kandke paigaldamisel muljumis- ja löikevigastuste vältimiseks kindaid.
- ⚠ Toodet tohib kasutada ainult pesemis-, hügieeni- ja kehapuhastamisesmärkidel.
- ⚠ Kui külma ja kuuma vee ühenduste surve on väga erinev, tuleb need tasakaalustada.

Paigaldamisjuhised

- Enne paigaldamist tuleb toodet kontrollida transpordikahjustuste osas. Pärast paigaldamist ei tunnustata enam transpordi- või pinnakahjustuste kaebuseid.
- Voolikute ja segisti paigaldamisel, loputamisel ja kontrollimisel tuleb lähtuda kehtivatest normatiividest.
- Vastavas riigis kehtivaid paigalduseeskirju tuleb järgida.

Tehnilised andmed

Töörõhk	maks. 1 MPa
Soovitavat töörõhk 36701180:	0,2 - 0,6 MPa
Soovitavat töörõhk 36708180:	0,25 - 0,6 MPa
Soovitavat töörõhk 36770180:	0,15 - 0,6 MPa
Kontrollsurve:	1,6 MPa
(1 MPa = 10 baari = 147 PSI)	
Kuuma vee temperatuur:	maks. 80 °C
Soovitavat kuuma vee temperatuur:	65 °C
Termiline desinfektsioon:	maks. 70 °C / 4 min

- Toode on ette nähtud eranditult joogivee jaoks!
- Tagasisvooluklapp

⚠ Drošības norādes

- ⚠ Montāžas laikā, lai izvairītos no saspiedumiem un iegriezumiem, nepieciešams nēsāt cimdus.
- ⚠ Šo produktu drīkst izmantot tikai, lai mazgātos, higiēnai un ķermeņa tīrīšanai.
- ⚠ Jāizlīdzina spiediena atšķirības starp aukstā un karstā ūdens pievadiem.

Norādījumi montāžai


- Pirms montāžas nepieciešams pārbaudīt, vai produktam transportēšanas laikā nav radušies bojājumi. Pēc iebūvēšanas bojājumi, kas radušies transportēšanas laikā, vai virsmas bojājumi netiek atzīti.
- Cauruļvadi un armatūra ir jāuzstāda, jāizskalo un jāpārbauda saskaņā ar spēkā esošajiem standartiem.
- Jāievēro attiecīgās valsts spēkā esošās montāžas prasības.

Tehniskie dati

Darba spiediens:	maks. 1 MPa
leteicamais darba spiediens 36701180:	0,2 - 0,6 MPa
leteicamais darba spiediens 36708180:	0,25 - 0,6 MPa
leteicamais darba spiediens 36770180:	0,15 - 0,6 MPa
Pārbaudes spiediens:	1,6 MPa
(1 MPa = 10 bar = 147 PSI)	
Karstā ūdens temperatūra:	maks. 80 °C
leteicamā karstā ūdens temperatūra:	65 °C
Termiskā dezinfekcija :	maks. 70 °C / 4 min

- Izstrādājums ir paredzēts tikai dzeramajam ūdenim!
- Drošības vārsts

Sümbolite kirjeldus

 Ärge kasutage äädikhapet sisaldavat silikooni!


 **Mõõtude** (vt lk 17)

 **Paigalduse näited** (vt lk 18)

 **Dušivanni kese**

 **Varuosad** (vt lk 28)

Simbolu nozīme

 Neizmantot silikonu, kas satur etiķskābi!

 **Izmērus** (skat. lpp. 17)

 **Montāžas piemēri** (skat. lpp. 18)

 **Dušas paliktņa vidus**

 **Rezerves daļas** (skat. lpp. 28)



**! Sigurnosne napomene**

- ⚠ Prilikom montaže se radi sprečavanja prignječenja i posekotina moraju nositi rukavice.
- ⚠ Proizvod sme da se koristi samo za kupanje, tuširanje i ličnu higijenu.
- ⚠ Velika razlika u pritisku između vruće i hladne vode mora biti izbalansirana.

Instrukcije za montažu

- Pre montaže se mora proveriti da li je proizvod oštećen pri transportu. Nakon ugradnje se ne priznaju nikakve reklamacije koje se odnose na površinska i transportna oštećenja.
- Vodovi i armatura moraju biti postavljeni, isprani i testirani prema važećim normama.
- Treba se pridržavati propisa koji u određenim zemljama važe za instalacije.

Tehnički podaci

Radni pritisak:	maks. 1 MPa
Preporučeni radni pritisak 36701180:	0,2 - 0,6 MPa
Preporučeni radni pritisak 36708180:	0,25 - 0,6 MPa
Preporučeni radni pritisak 36770180:	0,15 - 0,6 MPa
Probni pritisak:	1,6 MPa
(1 MPa = 10 bar = 147 PSI)	
Temperatura vruće vode:	maks. 80°C
Preporučena temperatura vruće vode:	65°C
Termička dezinfekcija:	maks. 70°C / 4 min

- Proizvod je koncipiran isključivo za pijaću vodu!
- Zaštita od povratnog toka

! Sikkerhetshenvisninger

- ⚠ Bruk hansker under montasjen for å unngå klem- og kuttskader.
- ⚠ Dusjsystemet skal kun brukes for bade-, hygiene- og kroppshygiene.
- ⚠ Store trykkdifferanser mellom kaldt- og varmtvannstilkoblinger skal utlignes.

Montagehenvisninger


- Før montasjen skal produktet sjekkes for transportskader. Etter monteringen aksepteres ikke noen transport- eller overflateskader.
- Ledningene og armaturen skal monteres, spyles og sjekkes iht. de gyldige normer.
- Gjeldende retningslinjer for rørleggerarbeid i de enkelte land skal følges.

Tekniske data

Driftstrykk	maks. 1 MPa
Anbefalt driftstrykk 36701180:	0,2 - 0,6 MPa
Anbefalt driftstrykk 36708180:	0,25 - 0,6 MPa
Anbefalt driftstrykk 36770180:	0,15 - 0,6 MPa
Prøvetrykk	1,6 MPa
(1 MPa = 10 bar = 147 PSI)	
Varmtvannstemperatur	maks. 80°C
Anbefalt temperatur for varmt vann	65°C
Termisk desinfisering:	maks. 70°C / 4 min

- Produktet er utelukkende designet for drikkevann!
- Egensikker mot tilbakeflyt

Opis simbola

 Nemojte koristiti silikon koji sadrži sirćetnu kiselinu!


 **Mere** (vidi stranu 17)

 **Primeri montaže** (vidi stranu 18)

X **Sredina tuš-kada**

 **Rezervni delovi** (vidi stranu 28)

Symbolbeskrivelse

 Ikke bruk silikon som inneholder eddiksyre!

 **Mål** (se side 17)

 **Montasje-eksempel** (se side 18)

X **Midten på dusjkar**

 **Service-deler** (se side 28)





⚠ Указания за безопасност

- ⚠ При монтажа трябва да се носят ръкавици, за да се избегнат наранявания поради притискане или порязване.
- ⚠ Позволено е използването на продукта само за къпане, хигиена и цели на почистване на тялото.
- ⚠ Големите разлики в налягането между изводите за студената и топлата вода трябва да се изравняват.

Указания за монтаж

- Преди монтажа продуктът трябва да се провери за транспортни щети. След монтажа не се признават транспортни или повърхностни щети.
- Тръбопроводите и арматурата трябва да се монтират, промият и проверят в съответствие с валидните норми.
- Трябва да бъдат спазвани валидните в съответните страни предписания за инсталиране.

Технически данни

Работно налягане:	макс. 1 МПа
Препоръчително работно налягане 36701180:	0,2 - 0,6 МПа
Препоръчително работно налягане 36708180:	0,25 - 0,6 МПа
Препоръчително работно налягане 36770180:	0,15 - 0,6 МПа
Контролно налягане:	1,6 МПа
(1 МПа = 10 bar = 147 PSI)	
Температура на горещата вода:	макс. 80°C
Препоръчителна температура на горещата вода:	65°C
Термична дезинфекция:	макс. 70°C / 4 мин

- Продуктът е разработен само за питейна вода!
- Самозащитен против обратно изтичане

⚠ Udhëzime sigurie

- ⚠ Për të evituar lëndimet e pickimeve ose të prerjeve gjatë procesit të montimit duhet që të vishni doreza.
- ⚠ Produkti duhet të përdoret vetëm qëllimet e banjave, të higjienës dhe të larjes së trupit.
- ⚠ Ndryshimet e mëdha të presionit mes lidhjeve të ujit të ftohtë dhe atij të ngrohtë duhen ekuilibruar.

Udhëzime për montimin

- Përpara montimit duhet që produkti të kontrollohet për dëmtime nga transporti. Pas instalimit nuk do të njihet asnjë dëmtim nga transporti ose dëmtim i sipërfaqes.
- Tubacionet dhe rubinetet duhet që të montohen, të shpëlahen dhe të kontrollohen sipas standardeve në fuqi
- Duhet të respektohen linjat udhëzuese të instalimit, të vlefshme për vendet respektive.

Të dhëna teknike

Presioni gjatë punës	макс. 1 МПа
Presioni i rekomanduar 36701180:	0,2 - 0,6 МПа
Presioni i rekomanduar 36708180:	0,25 - 0,6 МПа
Presioni i rekomanduar 36770180:	0,15 - 0,6 МПа
Presioni për provë:	1,6 МПа
(1 МПа = 10 bar = 147 PSI)	
Temperatura e ujit të ngrohtë	макс. 80°C
Temperatura e rekomanduar e ujit të ngrohtë:	65°C
Dezinfektim Termik:	макс. 70°C / 4 мин

- Produkti është projektuar ekskluzivisht për ujë të pijshëm!
- Siguresa kundër rrjedhjes në drejtim të kundërt

Описание на символите

- Не използвайте силикон, съдържащ оцетна киселина!
- Размери** (вижте стр. 17)
- Примери за монтаж** (вижте стр. 18)
- Среда на коритото на душ-кабината**
- Сервизни части** (вижте стр. 28)

Përshkrimi i simbolit

- Mos përdorni silikon që në përbërje ka acid acetik.
- Përmasat** (shih faqen 17)
- Shembuj të montimit** (shih faqen 18)
- Mesi i vaskës së dushit**
- Pjesët e servisit** (shih faqen 28)



⚠️ تنبيهات الأمان

⚠️ يجب إرتداء قفازات لليد أثناء التركيب لتجنب حدوث أخطار الإنحشار أو الجروح.

⚠️ لا يجب استخدام نظام الدش إلا في أغراض الاستحمام والأغراض الصحية وأغراض تنظيف الجسم.

⚠️ يجب أن يكون تيار الماء الساخن والماء البارد متعادلين في الضغط.

تعليمات التركيب

- قبل القيام بعملية التركيب، يجب فحص المنتج للتأكد من خلوه من أية تلفيات ناتجة عن النقل. بعد القيام بعملية التركيب، لن يتم الاعتراف بوجود أية تلفيات سطحية أو تلفيات ناتجة عن عملية النقل.
- يجب تركيب وغسيل واختبار التوصيلات وخلطات المياه طبقاً للمعايير السارية.
- يجب مراعاة القواعد الخاصة بالتركيب وأعمال السباكة وفقاً للوائح الخاصة بكل بلد.

المواصفات الفنية

- ضغط التشغيل:
 ضغط التشغيل الموصى به 36701180: 0,2 - 0,6 ميجاباسكال
 ضغط التشغيل الموصى به 36708180: 0,6 - 0,25 ميجاباسكال
 ضغط التشغيل الموصى به 36770180: 0,6 - 0,15 ميجاباسكال
 ضغط الاختبار:
 (1 ميجاباسكال = 10 بار = 147 PSI)
 الحد الأقصى 80°C
 الحد الأقصى 65°C
 الحد الأقصى 4 / 70°C الدقيقة
 درجة حرارة الماء الساخن:
 درجة الحرارة الموصى بها للماء الساخن:
 تعقيم حراري:
 • المنتج مخصص فقط لماء الشرب!
 • خاصية عدم التدفق العكسي

وصف الرمز

هام! لا تستخدم السليكون الذي يحتوي على أمضاض!



أبعاد (راجع صفحة 17)



مثال على التركيب (راجع صفحة 18)



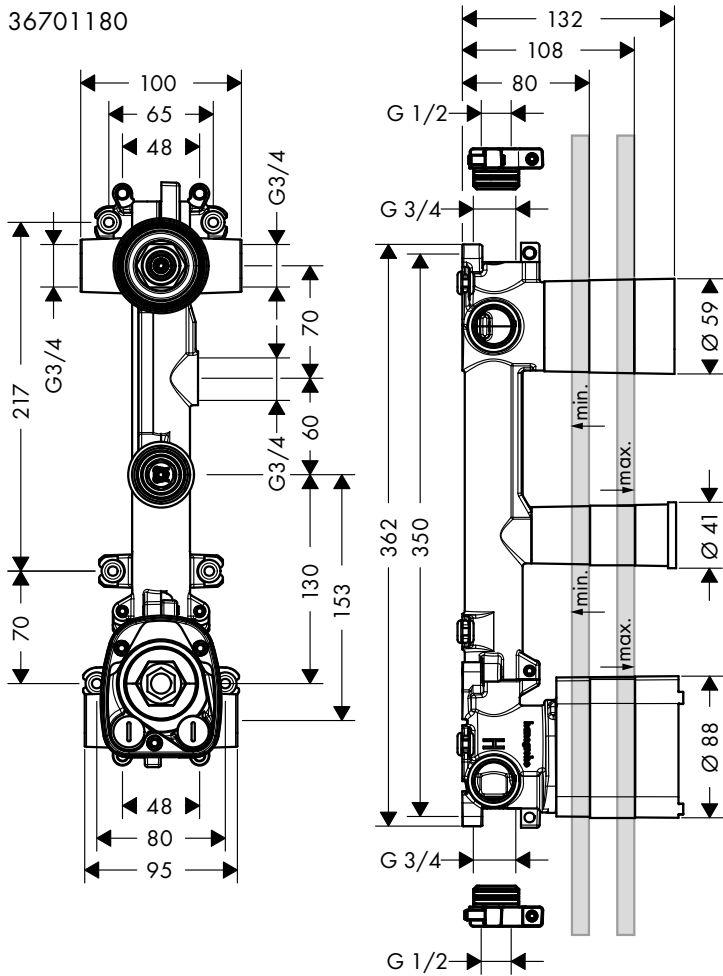
بانيو مزود بدش في المنتصف



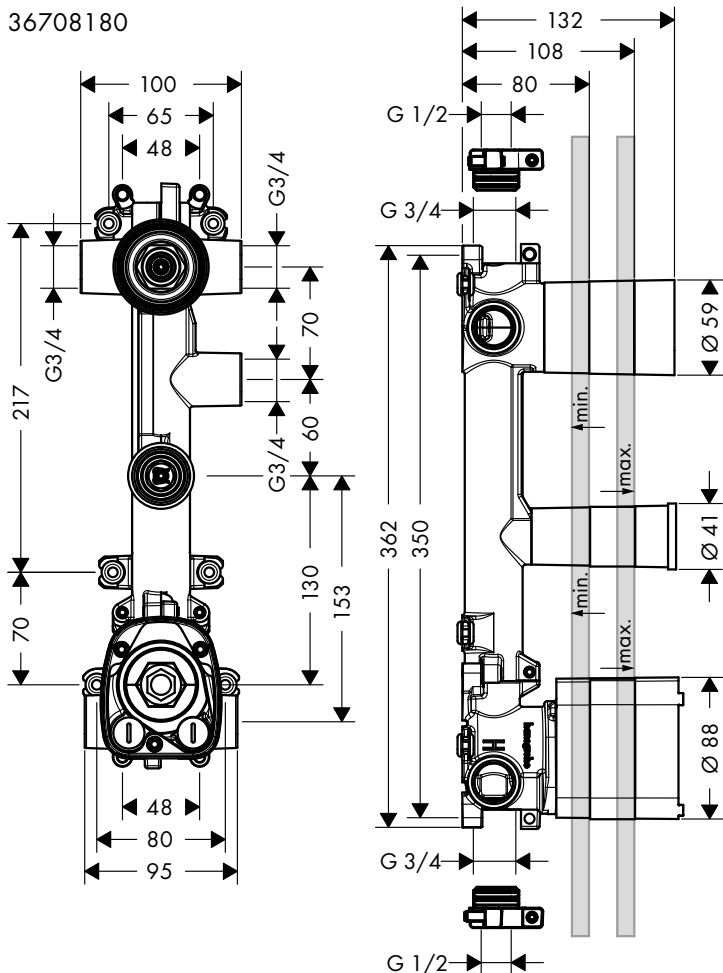
قطع الغيار (راجع صفحة 28)



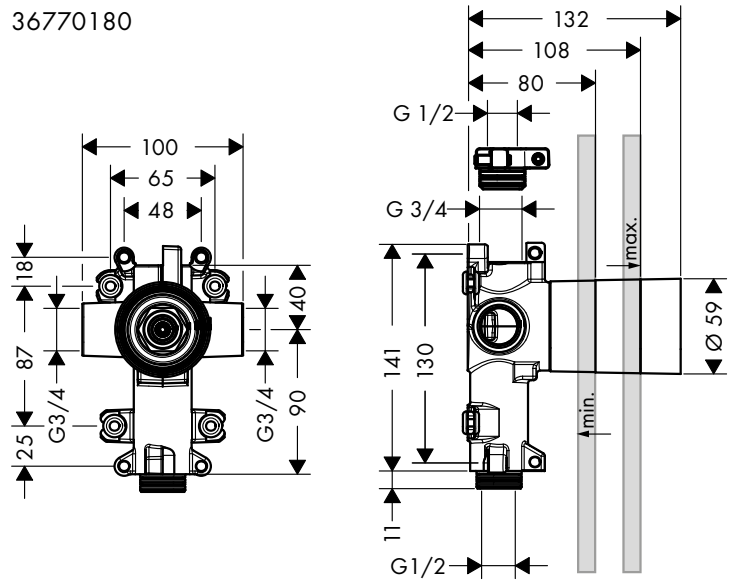
Citterio E
36701180



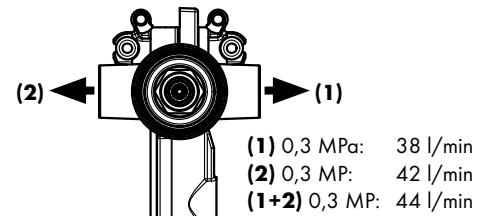
Citterio E
36708180



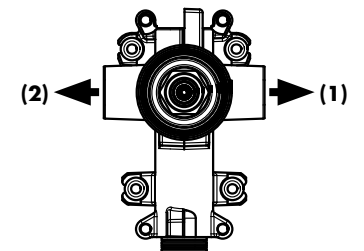
Citterio E
36770180



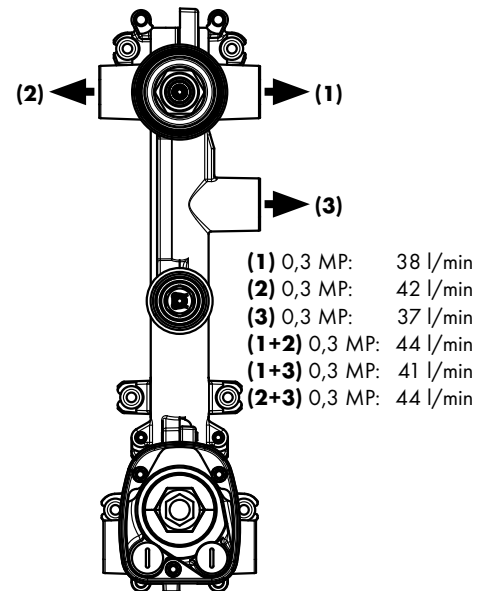
Citterio E
36701180



Citterio E
36770180

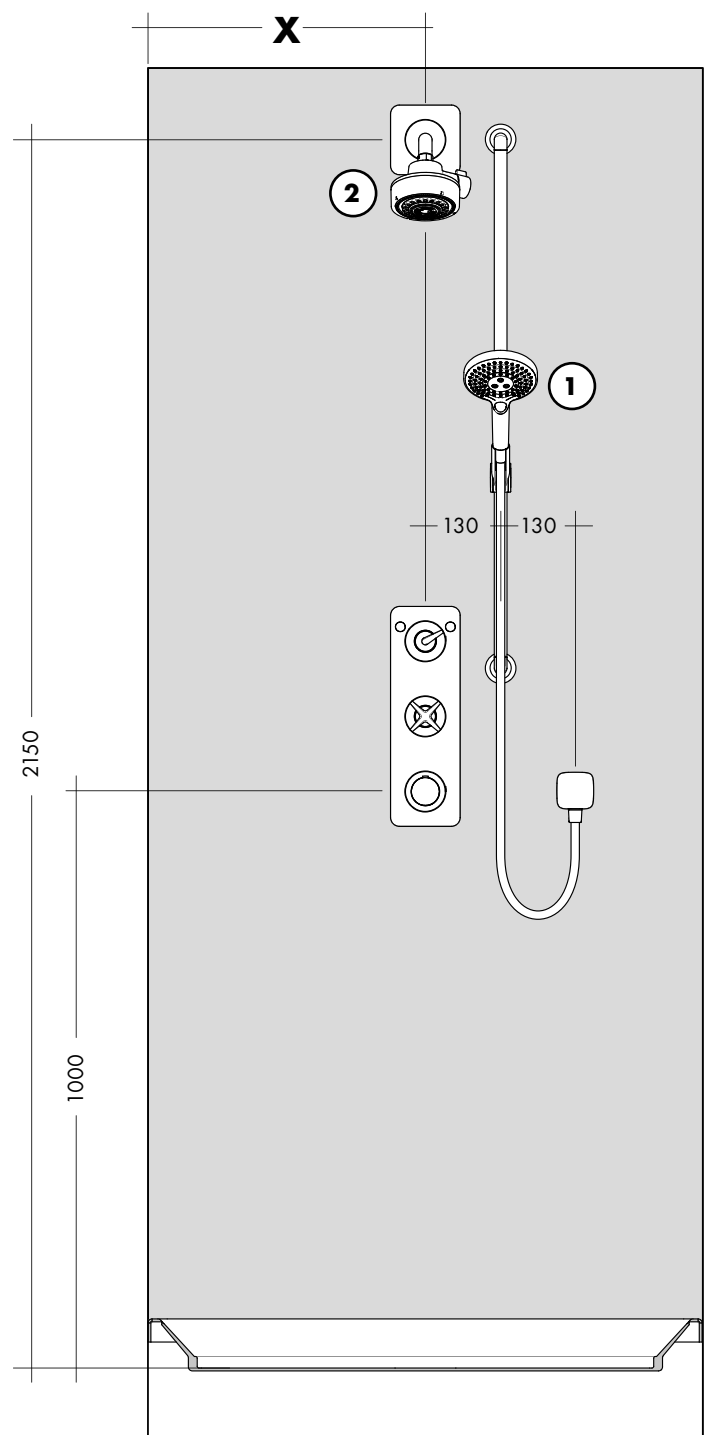
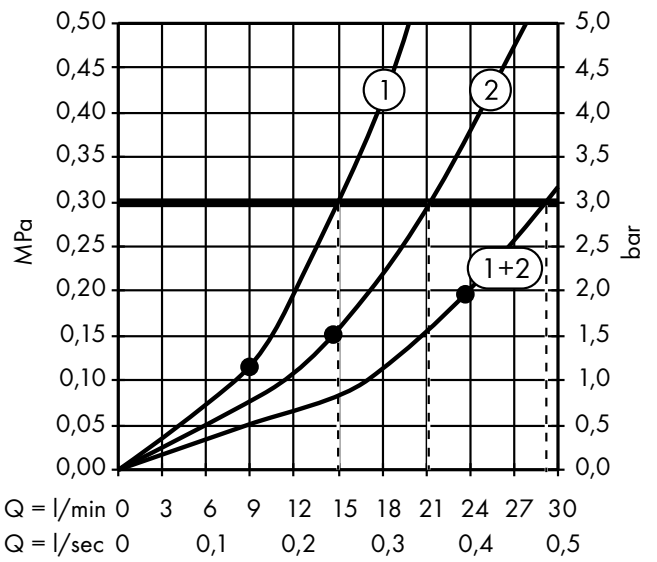
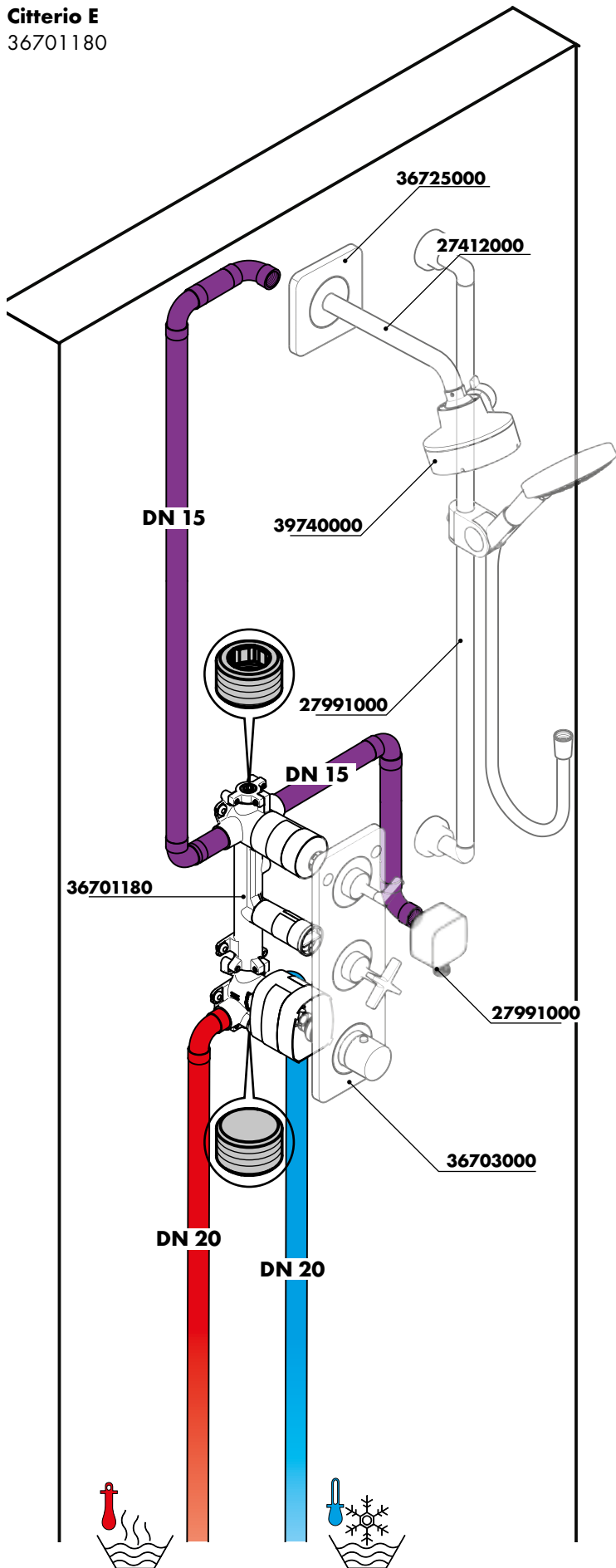


Citterio E
36708180



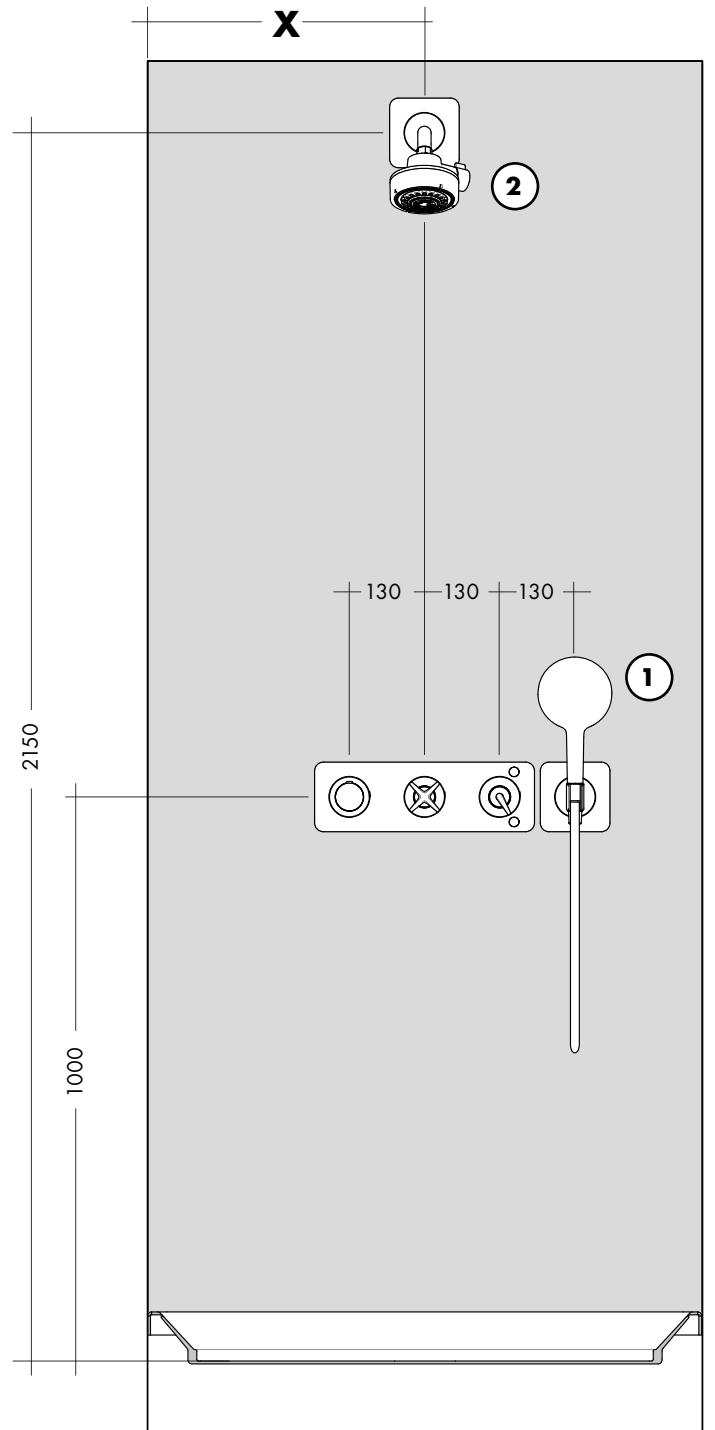
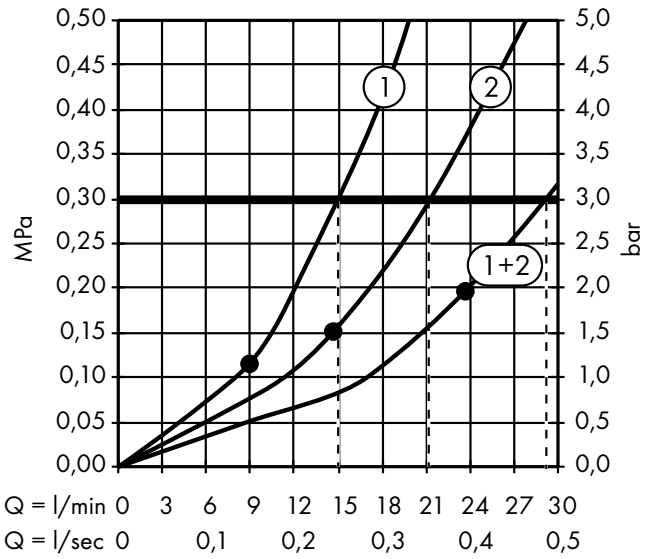
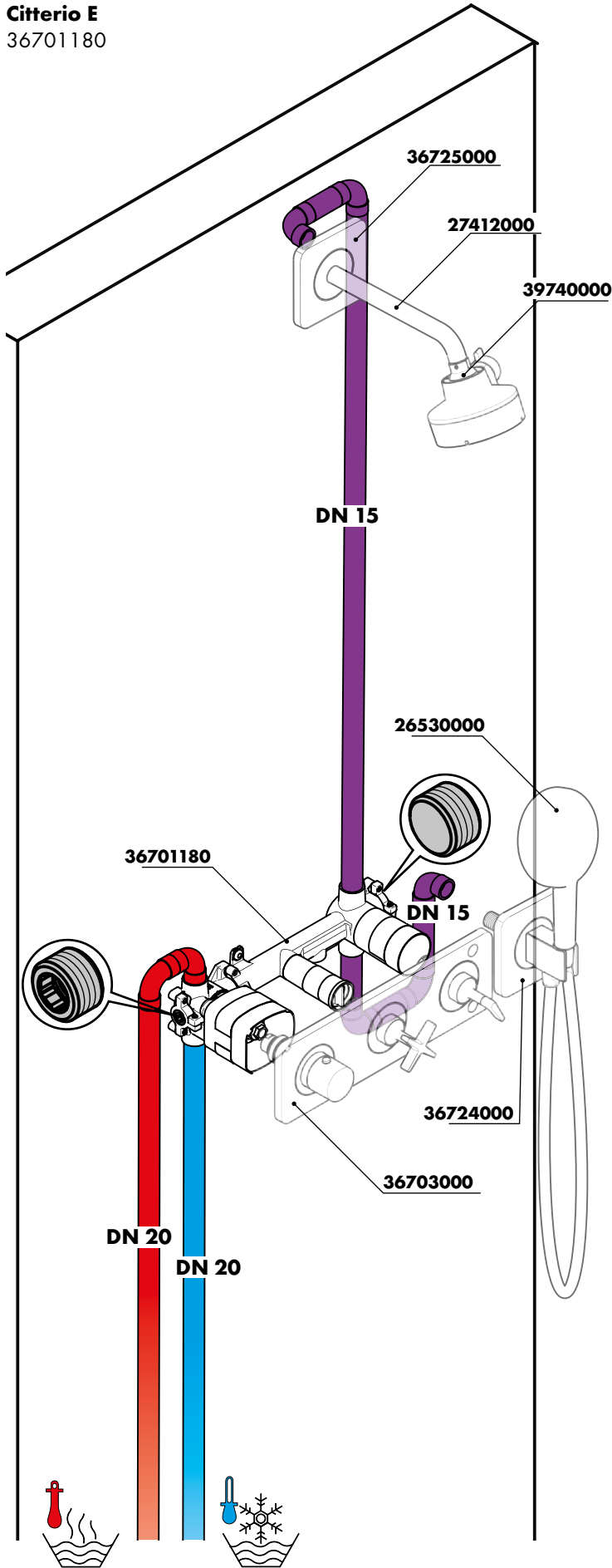


Citterio E
36701180



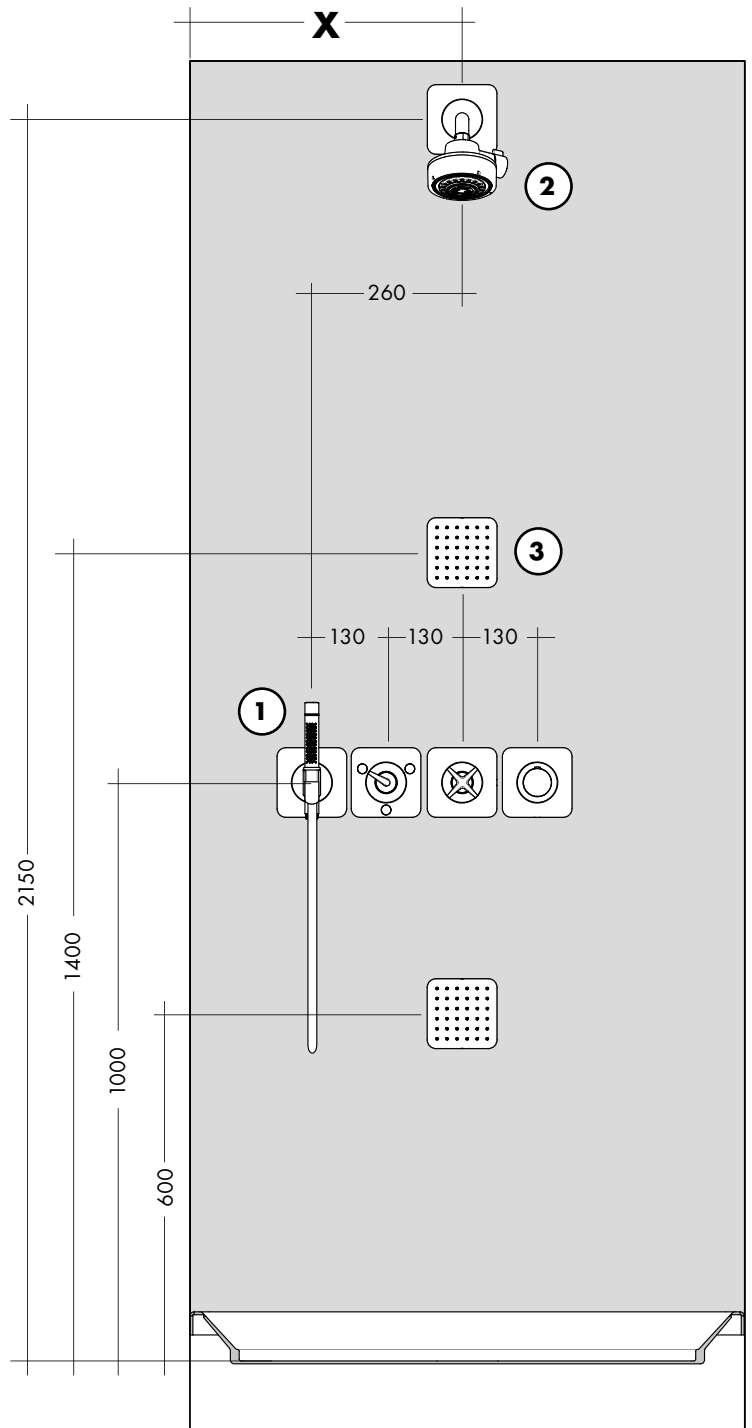
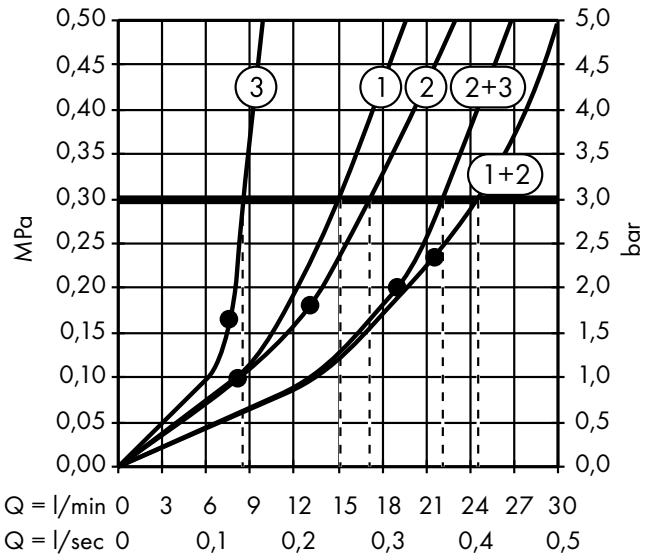
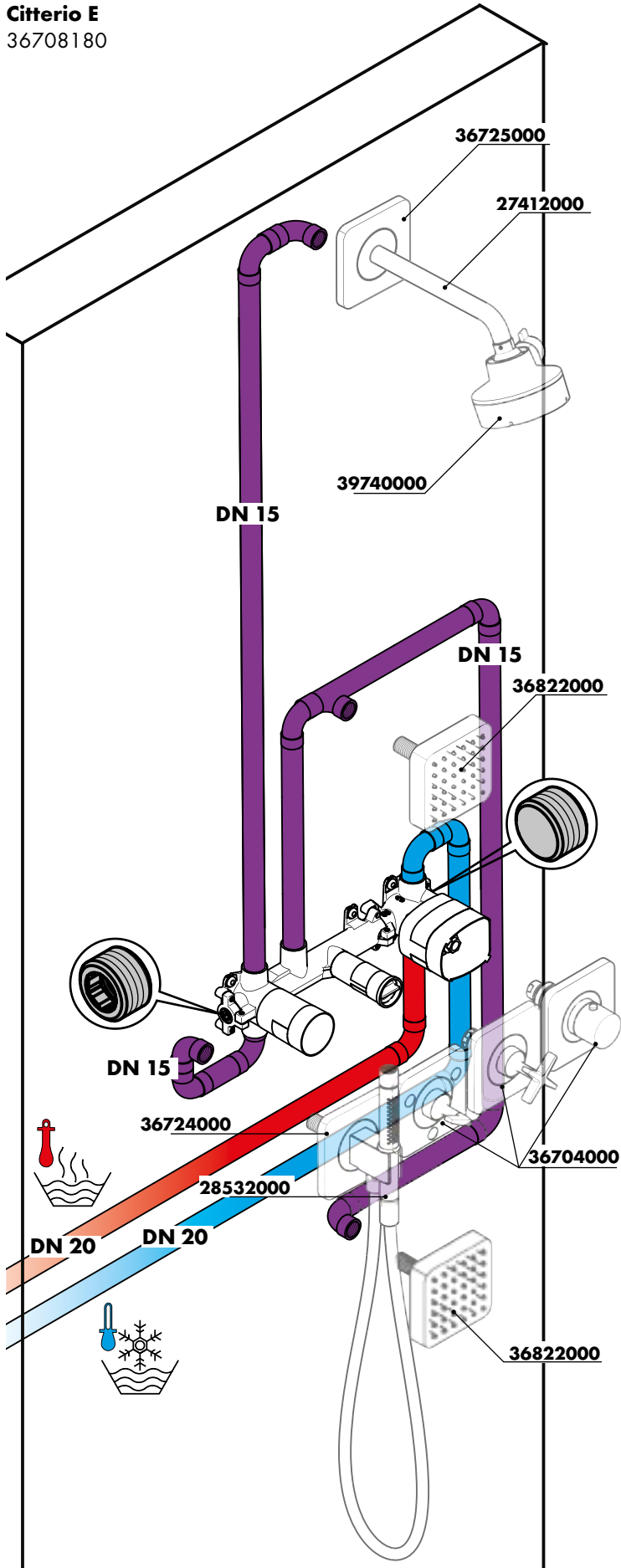


Citterio E
36701180



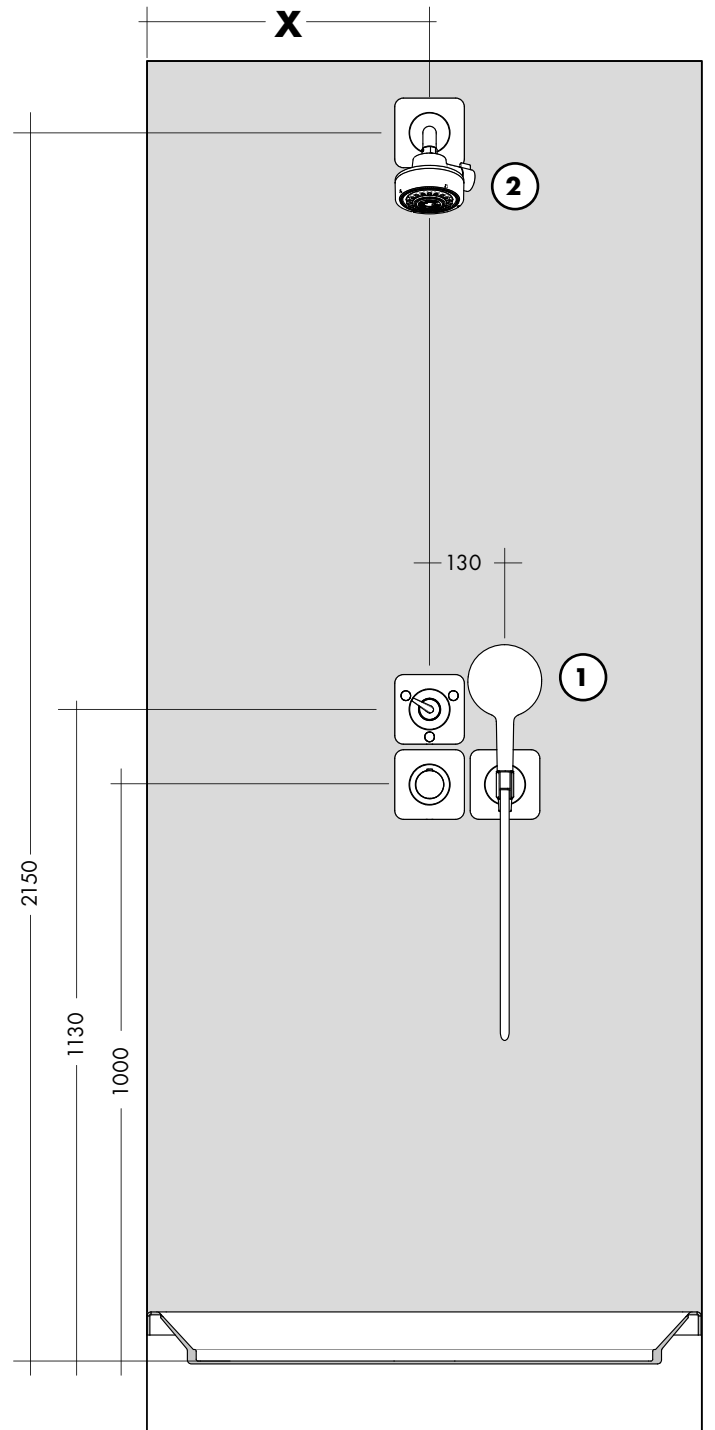
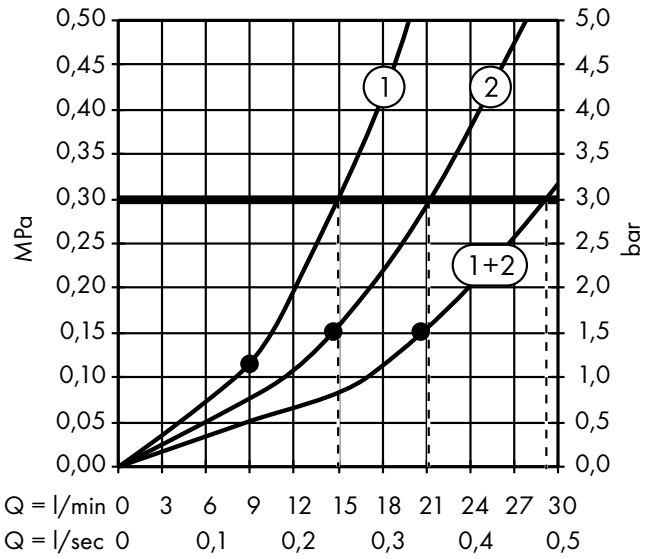
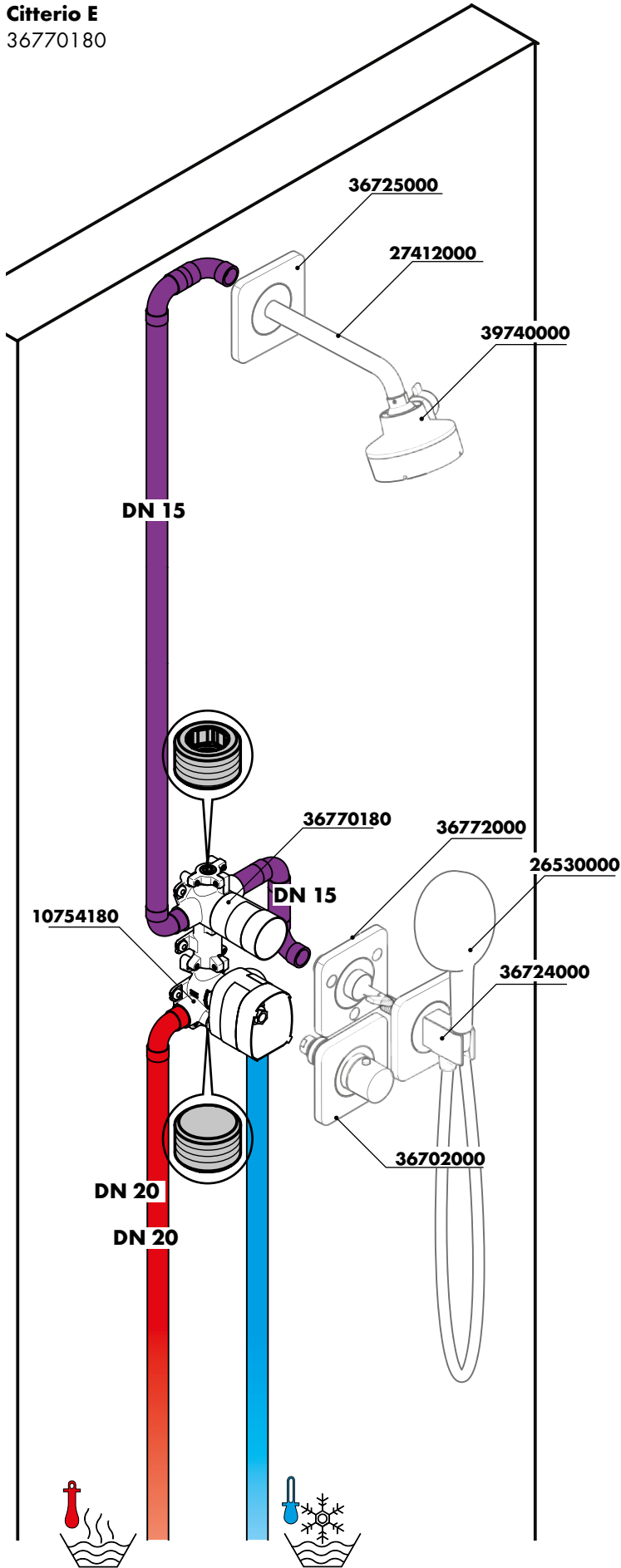


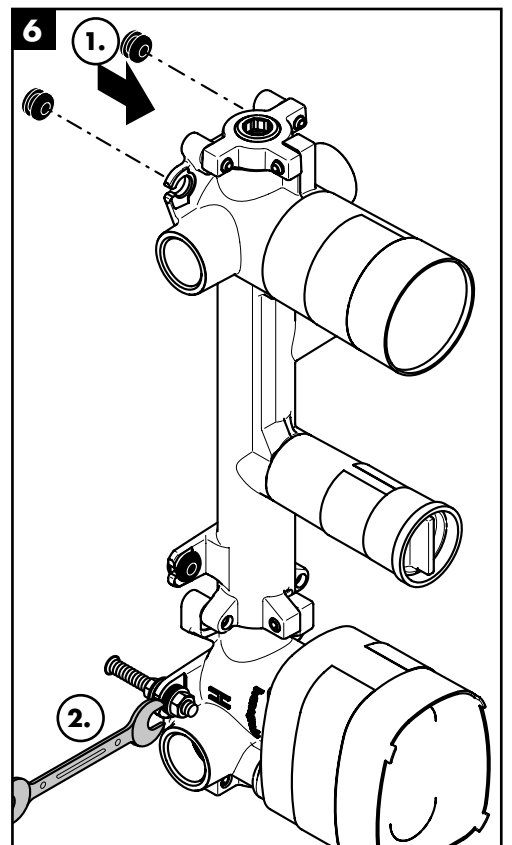
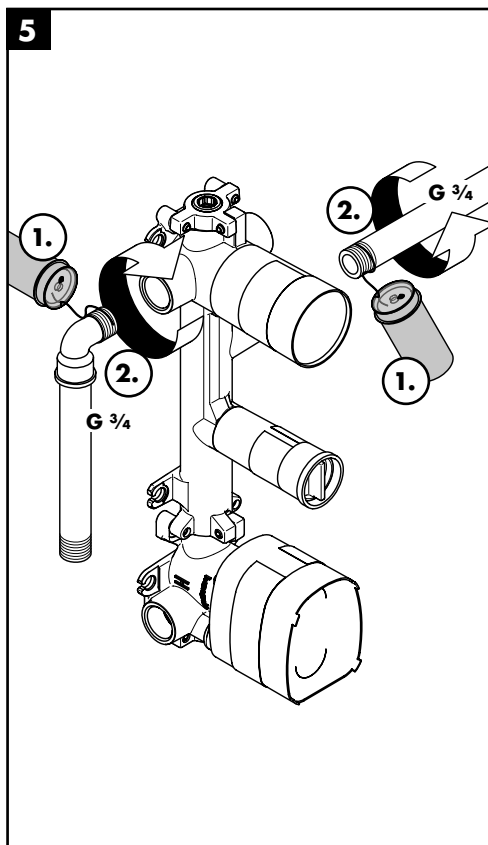
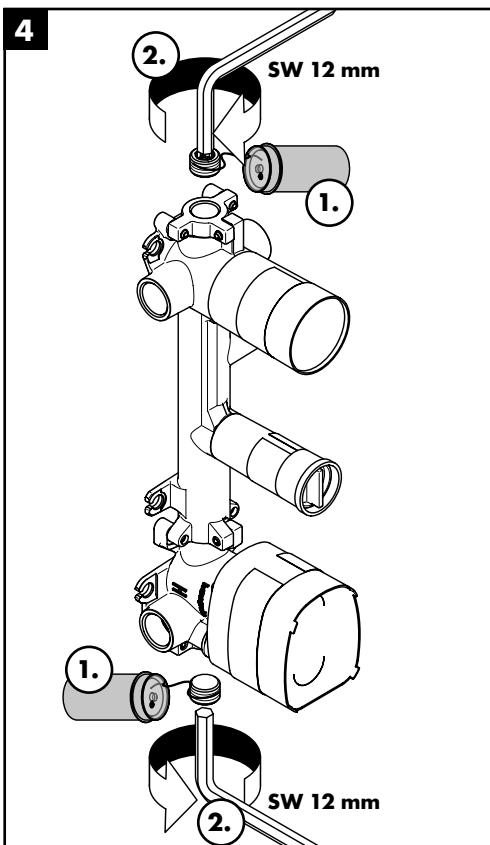
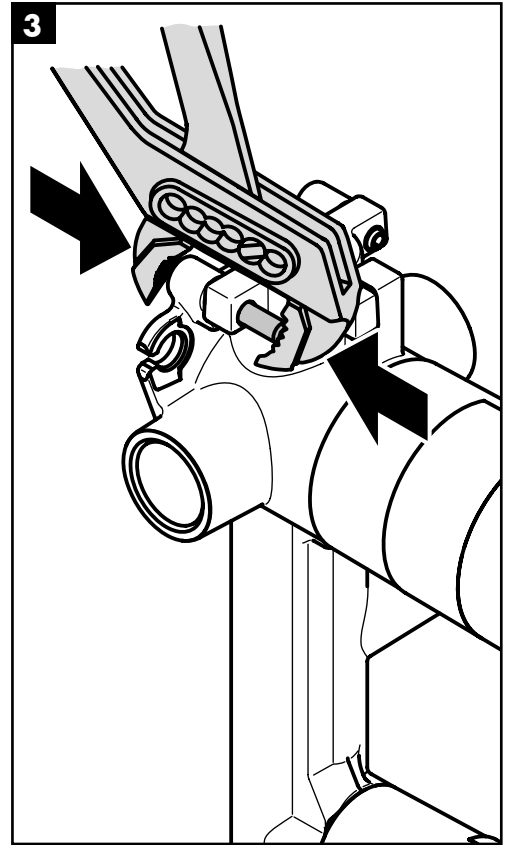
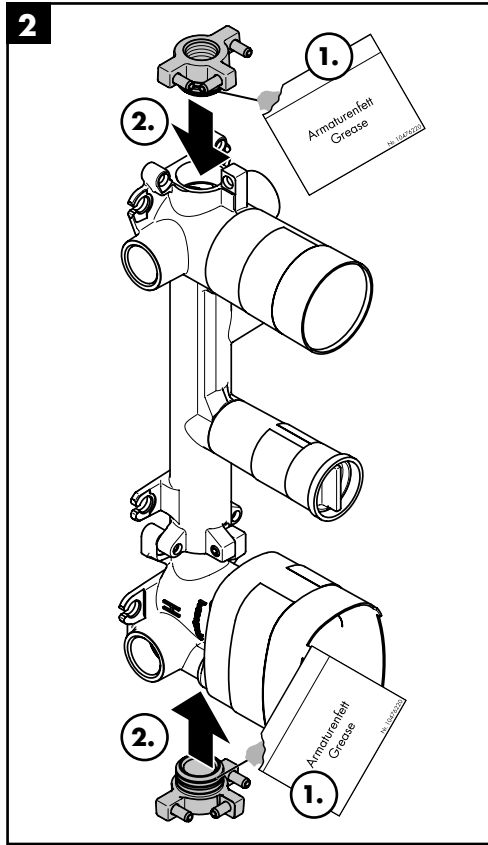
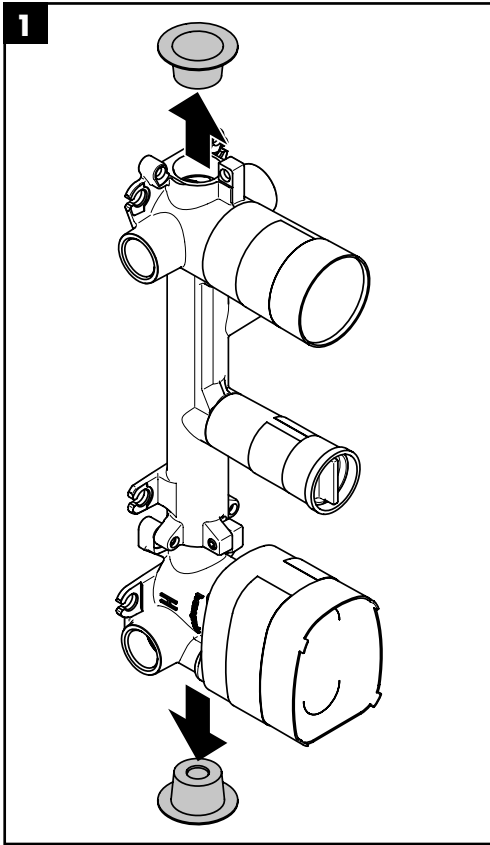
Citterio E
36708180

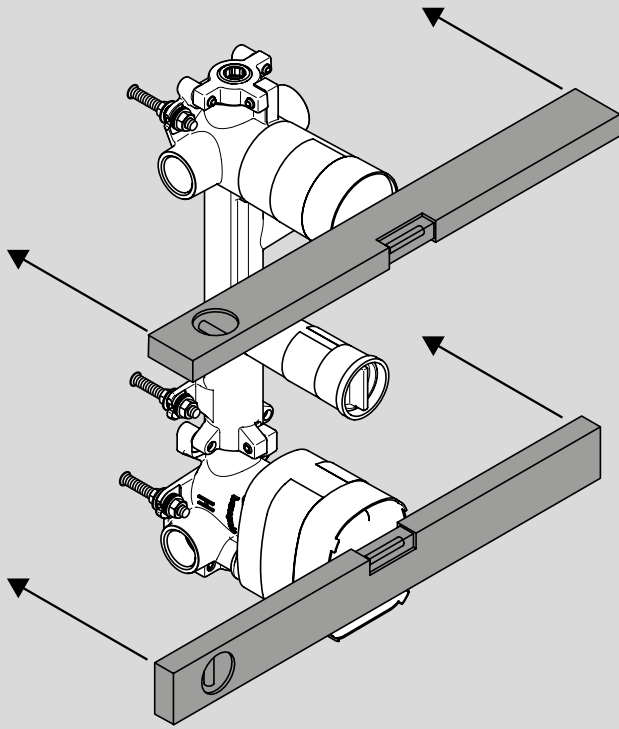




Citterio E
36770180

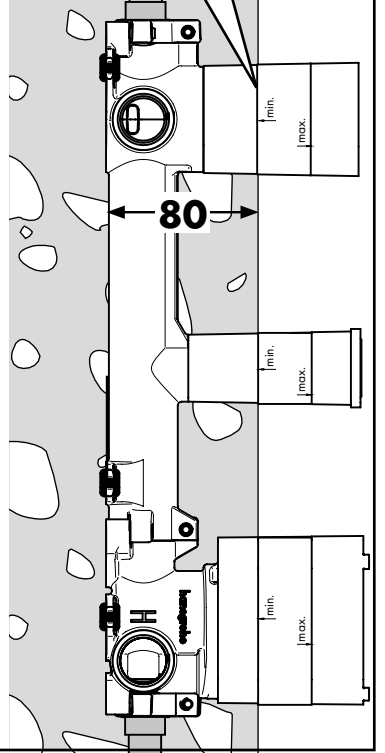
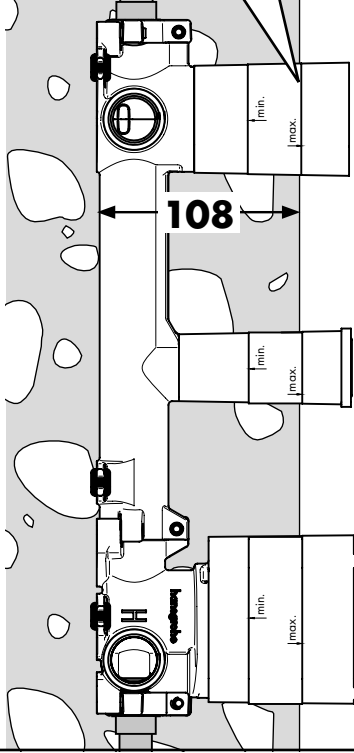




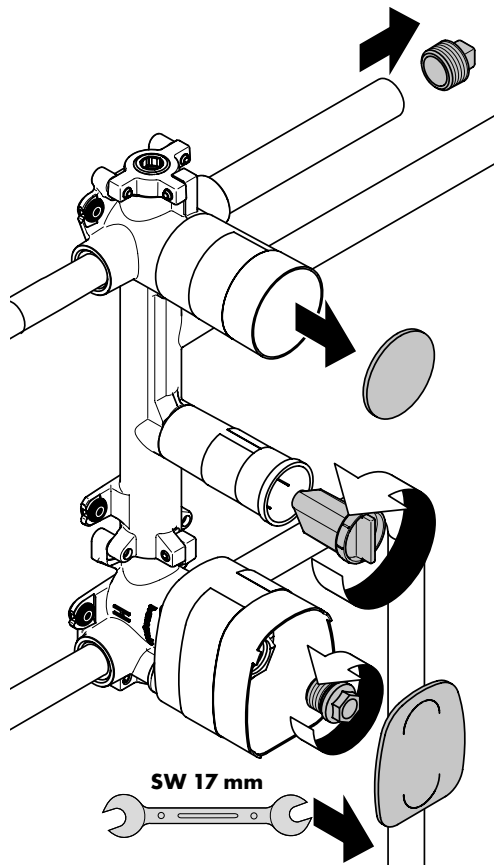
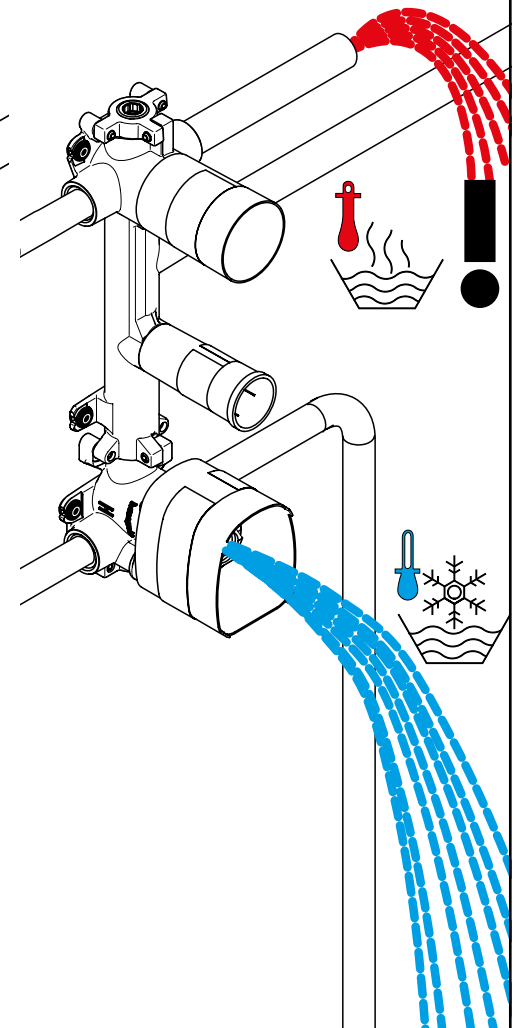
**7**

max. / maks. / 最大 / وصفلاً دحلا /
не более. / ne daugiau kaip /
tlak / azami / έως

min. / 分钟 / الدقيقة / мин / перс /
dak

**8**

- DE** Spülen der Leitungen
- FR** Rincer les conduites
- EN** Flushing of the pipes.
- IT** Far scorrere l'acqua nel tubo
- ES** Limpiar lavando los conductos
- NL** Doorspoelen van de leidingen
- DK** Skylning af ledninger
- PT** Lavagem das tubagens
- PL** Płukanie przewodów
- RU** Промывка трубопроводов
- CS** vypláchnout vedení
- SK** Vypláchnutie vedení.
- ZH** 冲洗管道
- HU** A vezetékek öblítése
- FI** Johdotusten huuhtelu
- SV** Spola ledningarna
- LT** Išplauti vamzdžius
- HR** Ispiranje slavina
- TR** Hatların yıkanması
- RO** Spălarea conductelor
- EL** Καθαρισμός των αγωγών
- SL** Izpiranje cevi
- ET** Torude loputamine
- LV** Ūdens vada skalošana
- SR** Ispiranje cevi
- NO** Spyling av ledninger
- BG** Промиване на тръбопроводите
- SQ** Shpëlarja e lidhjeve
- AR** ريساوملا لبيدغ

1.**2.**



Deutsch

1 Eingebaute und geprüfte Grundkörper einputzen, bzw. bei Vorwandinstallation mit Wandverkleidungssystem beplanen.
Nach Austrocknen der verputzten Wandoberfläche, die Nahtstelle zwischen Wand und Kunststoffgehäuse mit Silikon (essigsäurefrei!) ausspritzen.

2 PCI-Lastogum oder einen vergleichbaren Dichtstoff nach Herstellerangaben auf die Wand auftragen.

3 Dichtmanschette zuschneiden.

Hinweis! Dichtmanschetten dürfen nicht überlappen.
Dichtmanschette über das Kunststoffgehäuse stülpen und in den Kleber und Silikon eindrücken.

4 **Achtung!** Die Dichtmanschette darf nicht heiß verklebt werden.

Français

1 Crépir le corps de base monté et contrôlé ou - dans le cas d'une installation sur mur, le recouvrir à l'aide du système d'habillage de mur
Une fois le crépi sec à la surface des murs, injecter une couche de silicones (exempte d'acide acétique) au niveau du cordon de raccord entre le mur et le boîtier en plastique

2 Recouvrir le mur avec du PCI-Lastogum ou un matériel d'étanchéité comparable.

3 Couper la lamelle à la taille voulue
Remarque! Les lamelles ne doivent pas se chevaucher
Retourner la manchette étanche sur le boîtier en plastique et l'enfoncer dans la colle et la silicone.

4 **Attention!** La manchette étanche ne doit pas être collée à chaud.

English

1 Plaster the installed and tested basic components, or cover with panelling if installed on the exterior of the wall.
After the plastered wall surface has dried, fill the seam between the wall and the plastic housing with silicone (free of acetic acid).

2 Apply PCI-Lastogum or similar sealing compound on the wall in accordance with manufacturers indications.

3 Cut sealing collar to size
Note! Sealing collars must not overlap
Place a sealing collar over the plastic housing and press it into the glue and the silicone.

4 **Important!** The gasket is not suitable for hot glue.

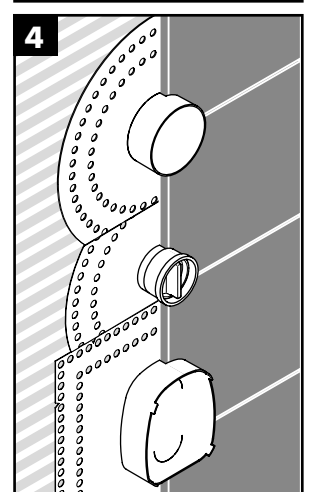
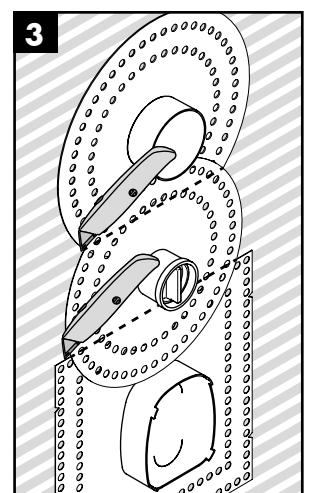
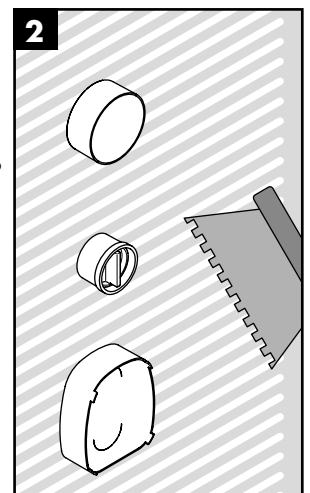
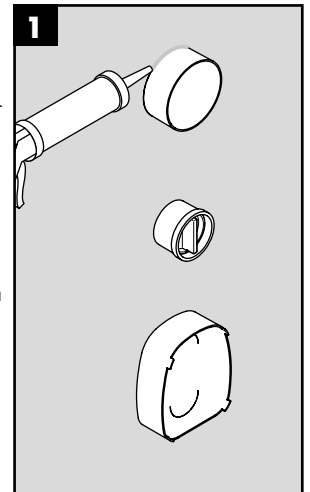
Italiano

1 Incassare sotto intonaco i corpi base montati e controllati, risp. con installazione a parete con sistema di rivestimento parete sotto pannelli.
Dopo l'asciugamento della superficie parete intonacata, riempire le cuciture tra parete e scatola di plastica con silicone (esente di acido acetico!).

2 Applicare sulla parete PCI-Lastogum o un materiale a tenuta ermetica simile in base alle indicazioni fornite dal produttore.

3 Ritagliare il manicotto di guarnizione.
Indicazione! I manicotti di guarnizione non devono sovrapporsi.
Rimboccare il manicotto di guarnizione sopra la scatola di plastica e premerlo nella colla e nel silicone.

4 **Attenzione!** Il manicotto di tenuta non deve essere incollato a caldo.



Español

1 Cubrir con yeso los cuerpos montados y comprobados o cubrir con el sistema de revestimiento mural en caso de instalación de pared falsa.
Una vez que la superficie mural ya esté seca, inyectar silicona (sin ácido acético) en la costura entre el muro y la carcasa de plástico.

2 Aplicar en la pared una cola estancueizadora según las indicaciones del fabricante.

3 Cortar manguito de estanqueidad.
Nota! No deben superponerse los manguitos de estanqueidad.
Dar vuelta al manguito obturador sobre la carcasa de plástico e insuflar pegamento y silicona.

4 **¡Atención!** El manguito de estanqueidad no debe pegarse en caliente.

Nederlands

1 Ingebouwde en gecontroleerde basislichaam inwerken resp. bij voorzetwanden van wandbekleding voorzien.
Nadat het bepleisterde muuropervlak opgedroogd is, de naad tussen de wand en de kunststof behuizing met silicone (zonder azijnzuur!) dichtspuiten.

2 PCI Lastogum of een vergelijkbaar afdichtingsmateriaal (zie voorschriften fabrikant) op de wand aanbrengen.

3 Afdichtring op maat snijden
Aanwijzing! Afdichtringen mogen niet overlappen
Afdichtmanchet over de kunststof behuizing trekken en in de lijm en silicone duwen.

4 **Attentie!** De dichtmanchet mag niet warm omwikkeld worden.

Dans

1 Monterede og afprøvede grundelementer puds, hhv. ved installationer på forvægge forsynes de med planker (indfatning)
Efter pudsning på vægoverfladen er tør, skal samlingen mellem væg og kunststoffkassen sprøjtes med silikone (fri for eddikesyre!).

2 Påfør væggen vådrumsmembran eller en lignende klæbemasse.

3 Klippe tætningsmanchetten
OBS! Tætningsmanchetter må ikke overlappe.
Tætningsmanchetten smøres over kunststoffkassen og trykkes ind i limen og silikonen.

4 **Advarsel!** Der må ikke bruges smeltelim til tætningsmanchetten.

Português

1 Encastrar corpos base montados e verificados ou colocar sistema de revestimento de parede, no caso de instalação de parede falsa.
Após secagem da superfície da parede areada, deve-se encher a junta entre a parede e a caixa de plástico com silicone (sem ácido acético!).

2 Aplicar PCI-Lastogum ou um composto vedante similar na parede de acordo com as indicações do fabricante.

3 Cortar a manga de vedação no tamanho correcto.
Aviso! As mangas de vedação não se podem sobrepor.
Montar a manga de vedação sobre a caixa de plástico e pressionar contra a cola e o silicone.

4 **Atenção!** A junta de vedação não pode ser colada a quente.



Polski

1 Zbudowane oraz sprawdzone korpusy zatynkować, względnie w przypadku instalacji w okładzinach ściennych przykryć okładziną ścienną. Po wyschnięciu zatynkowanej powierzchni ściany miejsce styku ściany z obudową z tworzywa sztucznego pokryć silikonem (niezawierającym kwasu octowego).

2 Nałożyć na ścianę środek uszczelniający lub klej do płytek.

3 Przyciąć manszetę uszczelniającą.
Wskazówka! Manszety uszczelniające nie mogą się nakładać. Pierścień samouszczelniający nałożyć na obudowę z tworzywa sztucznego i wcisnąć w klej i silikon.

4 **Uwaga!** Kołnierz uszczelniający nie może być przyklejany na gorąco.

Česky

1 Zabudovanou a zkontrolovanou kostru zakryjte omítkou, příp. jí při instalaci před zeď zakryjte systémem na obkládání zdi. Po zaschnutí omítky vyplňte spáry mezi stěnou a plastovým krytem silikonem (bez kyseliny octové!)

2 Na stěnu nanést PCI-Lastogum nebo nějakou srovnatelnou těsnicí hmotu podle pokynů výrobce.

3 Ořízněte těsnící manžety.
Upozornění! Těsnící manžety se nesmí překrývat. Plastový kryt překryjte těsnící manžetou a vtačte ji do lepidla a silikonu.

4 **Pozor!** Těsnící manžeta nesmí být slepená za horka.

Slovensky

1 Zakryte zabudovanú a skontrolovanú kostru omietkou, príp. ju pri inštalácii pred stenu pokryte systémom na obloženie stien. Po zaschnutí omietky vystriekajte silikónom (bez kyseliny octovej!) štrbiny medzi stenou a plastovým krytom.

2 Na stenu naniesť PCI-Lastogum, alebo porovnateľný tesniaci materiál podľa pokynov výrobcu.

3 Orežte tesniace manžety.
Upozornenie! Tesniace manžety sa nesmú prekryvať. Prikrýte tesniacou manžetou plastový kryt a zatlačte ju do lepidla a silikónu.

4 **Pozor!** Tesniaca manžeta nesmie byť lepená za horúca.

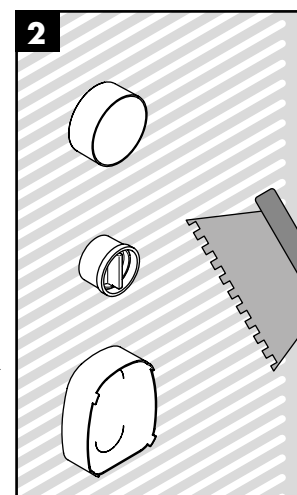
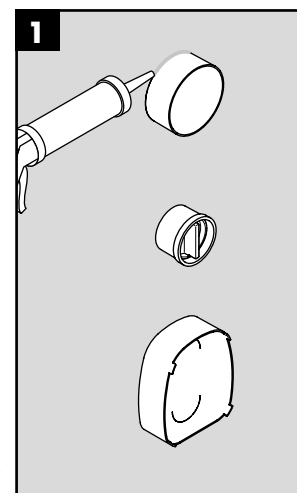
中文

1 将已经安装并经过检验的基体抹灰，或者在安装前壁时用壁覆面系统将其包覆。已抹灰的壁表面干燥后，使用硅胶（不含醋酸）对壁与塑料外壳之间的接缝点进行喷塑。

2 遵照制造商的说明，在边壁上使用PCI胶黏层或类似的密封材料。

3 锯开密封涨圈。
指示说明! 密封涨圈不可重叠。将密封圈套到塑料外壳上并压到胶水和硅胶中。

4 **注意!** 不能热粘贴密封涂层。



Русский

1 Встроенные и проверенные основные части заштукатурить либо при монтаже на стене облицовать при помощи облицовочной системы. После высыхания зашпаклеванной поверхности стены, заполнить шов между стеной и пластмассовым комплексом силиконом (не содержащим уксусной кислоты).

2 Нанесите на стену PCI-Lastogum или подобный герметик, указанный изготовителем.

3 Разрезать уплотнительную манжету.
Указание! Запрещается соединять уплотнительные манжеты внахлестку. Уплотнительная манжету надеть на пластмассовый корпус и закрепить при помощи клея и силикона.

4 **ВНИМАНИЕ!** Уплотнительную манжету не разрешается приклеивать горячим способом.

Magyar

1 A beépített és ellenőrzött alaptestet bevakolni, ill. előfal felszerelés esetén a falburkoló rendszerrel beborítani. A bevakolt falfelület kiszáradása után, a fal és a műanyag burkolat közötti hézagot szilikonnal (ecetsav mentes!) kifújni.

2 Hordjuk fel a falra a PCI-Lastogum-ot vagy a hasonló szigetelőanyagot a gyártó előírásainak megfelelően.

3 A tömítőkarmantyút megfelelő nagyságra vágni.
Megjegyzés! A tömítőkarmantyúknak nem szabad egymást fedni. A tömítő mandzsettát a műanyag burkolatra húzni és a ragasztóba, valamint a szilikonba benyomni.

4 **Figyelem!** A szigetelő gumigyűrűt nem szabad forróan felragasztani.

Suomi

1 Sisäänrakennetut ja tarkistettut perusosat rapataan tai peitetään seinäasennuksessa seinäverhouksella. Rapatun seinäpinnan kuivumisen jälkeen sauma seinä ja muovikotelon välissä täytetään silikonilla (ilman etikkahappoa!).

2 Levitä seinään PCI-Lastogum:ia tai vastaavaa tiivistäintä valmistajan ohjeiden mukaisesti.

3 Leikataan sopiva tiivistysmansetti.
Huomautus! Tiivistysmansetteja ei saa limittää. Tiivistysrengas vedetään muovikotelon päälle ja työnnetään liimaan ja silikoniiin.

4 **Huomio!** Tiivistekaulusta ei saa kuumaliimata.

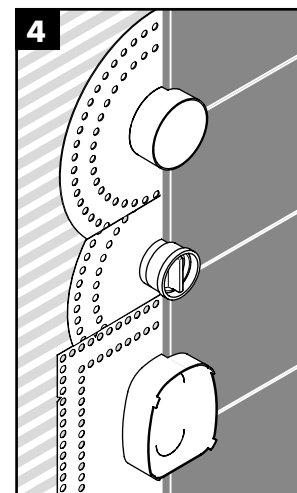
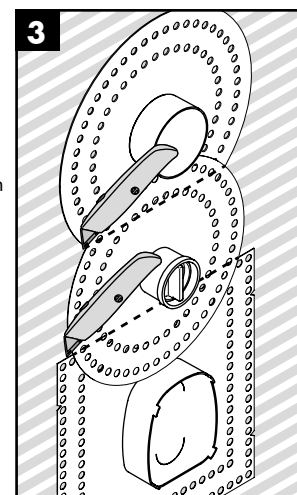
Svenska

1 Finputs a inbyggda och testade basenheter eller sätt på panel vid utvärdig vägginstallation. När den putsade väggytan har torkat tätas skarven mellan väggen och plastkåpan med silikon (utan ättiksyra).

2 Lagg på PCI-Lastogum, eller ett jämförbart tätningsmaterial, på väggen enligt tillverkarens anvisningar.

3 Skär till tätningsmanschett.
Hänvisning! Tätningsmanschetter får inte överlappa. Trä en tätningsmanschett över plastkåpan och tryck in den i limmet och silikonet.

4 **OBS!** Tätningsmanschetten får inte varmlimmas.





Lietuviškai

1 Išvalykite sumontuotą ir patikrintą pagrindinę dalį, įrengdami priekinę sieną, apkalkite ją lentelėmis. Kai išvalyti sienų paviršiai išdžius, plyšius tarp sienų ir plastikinio korpuso užpildykite silikonu (be acto rūgšties!).

2 Vadovaudamiesi gamintojo nurodymais, užtepkite ant sienos PCI Lastogum ar panašią sandarinamąją priemonę.

3 Pritaikykite sandarinimo manžetą.
Nuoroda! Sandarinimo manžetų kraštai neturi persidengti. Ant plastikinio korpuso uždėkite sandarinimo movą ir įspauskite į kljus ir silikoną.

4 **Dėmesio!** Sandariklio neklįjuokite karštoju būdu.

Hrvatski

1 Ugrađena i provjerena tijela ožbukajte, tj. kod predznidnih instalacija obložite sustavom za oblaganje zidova. Nakon sušenja ožbukanog zida poprskajte spoj između zida i plastičnog kućišta silikonom (koji ne sadrži octenu kiselinu).

2 Nanesite na zid PCI-Lastogum ili neki slični brtveni materijal sukladno navodima proizvođača.

3 Izrežite manžetu za brtvljenje.
Uputa! Manžete za brtvljenje se ne smiju preklapati. Prevcite brtvnu manžetu preko plastičnog kućišta pa ju utisnite u ljeplivo i silikon.

4 **Pažnja!** Manžetu za brtvljenje ne smijete lijepiti vrućim ljeplilom.

Türkçe

1 Montajı yapılan ve kontrol edilen temel gövdeyi sıvaya yerleştirin ya da ön duvar tesisatında duvar kaplama sistemiyle kaplayın. Duvar yüzeyinin sıvası kuruduktan sonra duvar ile plastik gövde arasında silikon (asit asetsiz!) püskürtün.

2 PCI-Lastogum ya da üretici bilgilerine göre benzer bir izolasyon maddesini duvara uygulayın.

3 Sızdırmazlık manşetini kesme.
Bilgi! Sızdırmazlık manşetleri üst üste binmemelidir. Conta manşetini plastik gövdenin üzerine geçirin ve yapıştırıcı ile silikonu içine bastırın.

4 **Önemli!** Körük sıcak tutkallanamamalıdır.

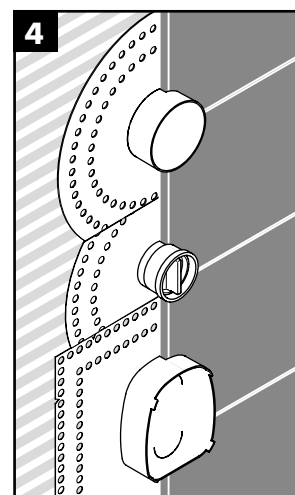
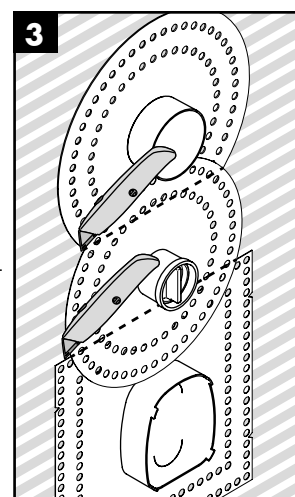
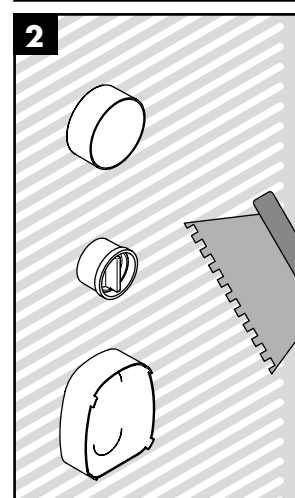
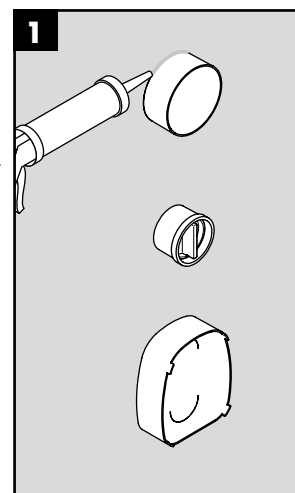
Română

1 Tencuiți corpurile de bază incorporate și testate, respectiv în cazul instalării unui perete acoperitor înveliți cu profile de acoperire. După uscarea suprafeței de perete tencuit, umpleți spațiul dintre perete și carcasa de plastic cu silicon (fără conținut de acid acetic!).

2 Se aplică pe perete PCI-Lastogum sau un alt material de etanșare, în conformitate cu indicațiile fabricantului.

3 Tăiați mașeta de etanșare.
Observație! Mașetele de etanșare nu trebuie să se suprapună. Aplicați mașeta de etanșare pe carcasa de plastic și apăsați-o în lipici și silicon.

4 **Atenție!** Mașeta de etanșare nu trebuie lipită la cald.



Ελληνικά

1 Σοβαντίστε μετά τον έλεγχο τα κουτιά που εγκαταστήσατε ή επενδύστε τα με γυψοσανίδες σε περίπτωση επίτοιχης εγκατάστασης. Όταν στεγνώσει η σοβαντισμένη επιφάνεια του τοίχου γεμίστε τον αρμό μεταξύ τοίχου και πλαστικού περιβλήματος κουτιού με σιλικόνη ανθεκτική σε όξινα καθαριστικά.

2 Κάνετε χρήση PCI-Lastogum ή κάποιου άλλου αντίστοιχου στεγανοποιητικού υλικού για τον τοίχο σύμφωνα με τις οδηγίες του κατασκευαστή.

3 Κόψτε το κολάρο στεγανοποίησης.
Σημείωση! Τα κολάρα στεγανοποίησης δεν πρέπει να αλληλοεπικαλύπτονται. Τοποθετήστε το στεγανοποιητικό κορδόνι πάνω από το πλαστικό περίβλημα και πιέστε το στην κόλλα και τη σιλικόνη.

4 **Προσοχή!** Η περιμετρική στεγανοποίηση δεν πρέπει να κολληθεί εν θερμώ

Slovenski

1 Vgrajene in preizkušene osnovne elemente prekrijte z ometom oz. Pri instalaciji na steno s sistemom sten-skih oblog. Po osušitvi ometene površine stene s silikonom zapolnite stična mesta med steno in ohišjem iz umetne mase (brez ocetne kisline!).

2 Na steno po navodilih proizvajalca nanesite PCI-Lastogum ali primerljivo tesnilno maso.

3 Prirežite tesnilno manšeto.
Opozorilo! Tesnilne manšete se ne smejo prekrivati. Na ohišje iz umetne mase natakните tesnilno manšeto in vtisnite v lepilo in silikon.

4 **Pozor!** Tesnilna manšeta se ne sme zlepiti z vroćim lepilom.

Estonia

1 Katke sisseehitatud ja kontrollitud korpus krohviga või seinapealse paigalduse korral seinakattega. Pärast krohvitud seinapinna kuivamisest laske seinale ja plastkorpuse vahelisse ühenduskohta (äädikhappetava) silikooni.

2 Kandke seinale PCI-Lastogum'i või mõnda võrdväärset tihendusainet vastavalt tootja andmetele.

3 Lõigake tihendusmansett sobivaks.
Märkus! Tihendusmansetid ei tohi kattuda. Pange tihendusmansett plastkorpusele ning suruge liimi ja silikooni sisse.

4 **Tähelepanu!** Tihendusmuhi ei tohi kuumliimida.

Latvian

1 Iebūvētas un pārbaudītas nesējkonstrukcijas pārklājiet ar apmetumu vai, instalējot priekšējā sienā, - ar sienas pārklāšanas sistēmu. Pēc apmetās sienas virsmas nožūšanas aizpildiet šuvi starp sienu un plastmasas korpusu ar silikonu (bez etiķskābes!).

2 Atbilstoši ražotāja norādījumiem uzklājiet uz sienas PCI-Lastogum vai līdzīgu hermētīķi.

3 Piegrieziet manšetblīvi.
Norāde! Manšetblīves nedrīkst pārklāties. Manšeti uzmauciet uz plastmasas korpusa un iespiediet līmē un silikonā.

4 **Uzmanību!** Blīvēšanas manšeti nedrīkst salīmēt ar karstu līmi.



Srpski

- 1 Ugrađena i ispitana tela izmalterišite, tj. kod predzidnih instalacija obložite sistemom za oblaganje zidova. Nakon sušenja omalterisnog zida potrebno je da se spoji između zida i plastičnog kućišta poprska silikonom (koji ne sadrži sircetnu kiselinu).
- 2 Nanesite na zid PCI-Lastogum ili neki slični zaptivni materijal u skladu sa navodima proizvođača.
- 3 Izrežite zaptivnu manžetnu.
Napomena! Zaptivne manžetne ne smeju da se preklapaju. Prevucite zaptivnu manžetnu preko plastičnog kućišta i utisnite u lepak i silikon.
- 4 **Pažnja!** Zaptivna manžetna ne sme da se lepi vrućim lepkom.

Norsk

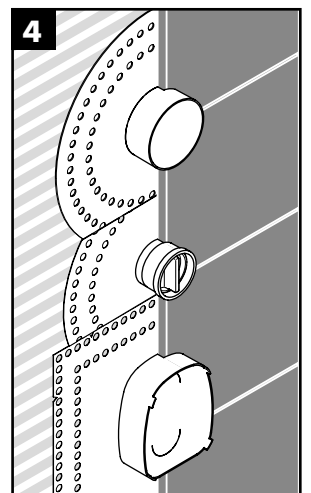
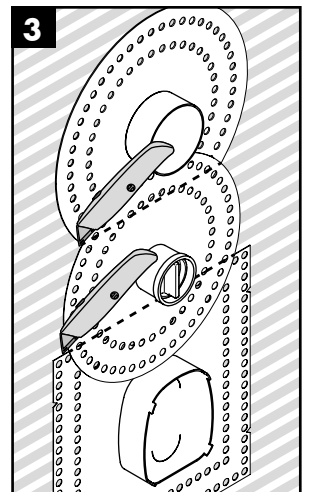
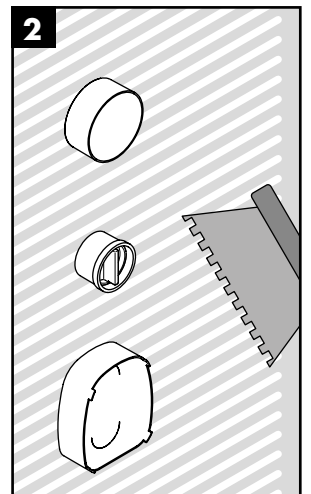
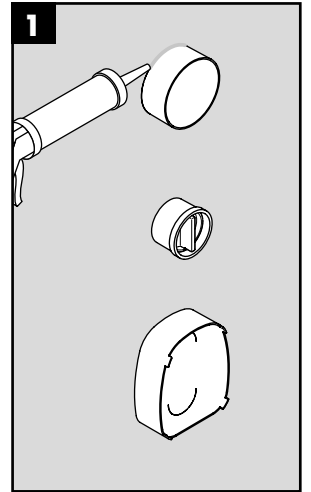
- 1 Innebygd og kontrollert basiskabinett presses inn, hhv. ved installasjon foran en vegg monteres veggpanel. Når murpussen har tørket, skal sprekken mellom vegg og plastkabinett tettes med silikon (ed-diksyrefri).
- 2 PCI-Lastogum eller en lignende tetningmasse påføres veggens iht. produsentforskrifter.
- 3 Klippe til tetningsmansjett.
Henvisning! Tetningsmansjetter skal ikke overlappes. Tetningsmansjetten trekkes over plastkabinettet og trykkes inn i limet og silikon.
- 4 **Obs!** Tetningsmansjett må aldri limes varm.

БЪЛГАРСКИ

- 1 Нанесете мазилка върху монтираното и проверено основно тяло, респ. го облицовайте със система за облицоване на стената при монтаж пред стената. След изсъхване на мазилката на повърхността на стената, мястото на свързване между стената и пластмасовия корпус да се напръска със силикон (без оцетна киселина!).
- 2 На стената да се нанесе PCI-Lastogum или уплътняващ материал, подобен на него по данни на производителя.
- 3 Отрежете уплътнителния маншет според размерите.
Указание! Уплътнителните маншети не бива да се припокриват. Уплътнителният маншет да се нахлузи на пластмасовия корпус и да се залепи със силикон като се притисне.
- 4 **Внимание!** Уплътнителният маншет не трябва да се лепи по топъл начин.

Shqip

- 1 Patinoni skeletin kryesor të integruar dhe të provuar ose mbulojeni atë me sisteme të veshjes së murit gjatë instalimit të murit të përparmë. Pas tharjes së sipërfaqes së pastruar të murit, lyeni me silikon (pa acid acetik!) vendin e bashkimit midis murit dhe kutisë plastike.
- 2 Lyeni murin me PCI-Lastogum ose me ndonjë lëndë të ngjashme izoluese.
- 3 Pritni guarnicionin izolues.
Udhëzim! Guarnicionet izolues nuk duhen përthyer. Vendoseni guarnicionin izolues mbi kutinë plastike dhe ngjisni te ngjitësja dhe silikonin.
- 4 **Kujdes!** Mansheta izoluese nuk duhet ngjitur me ngjitës të nxehtë.



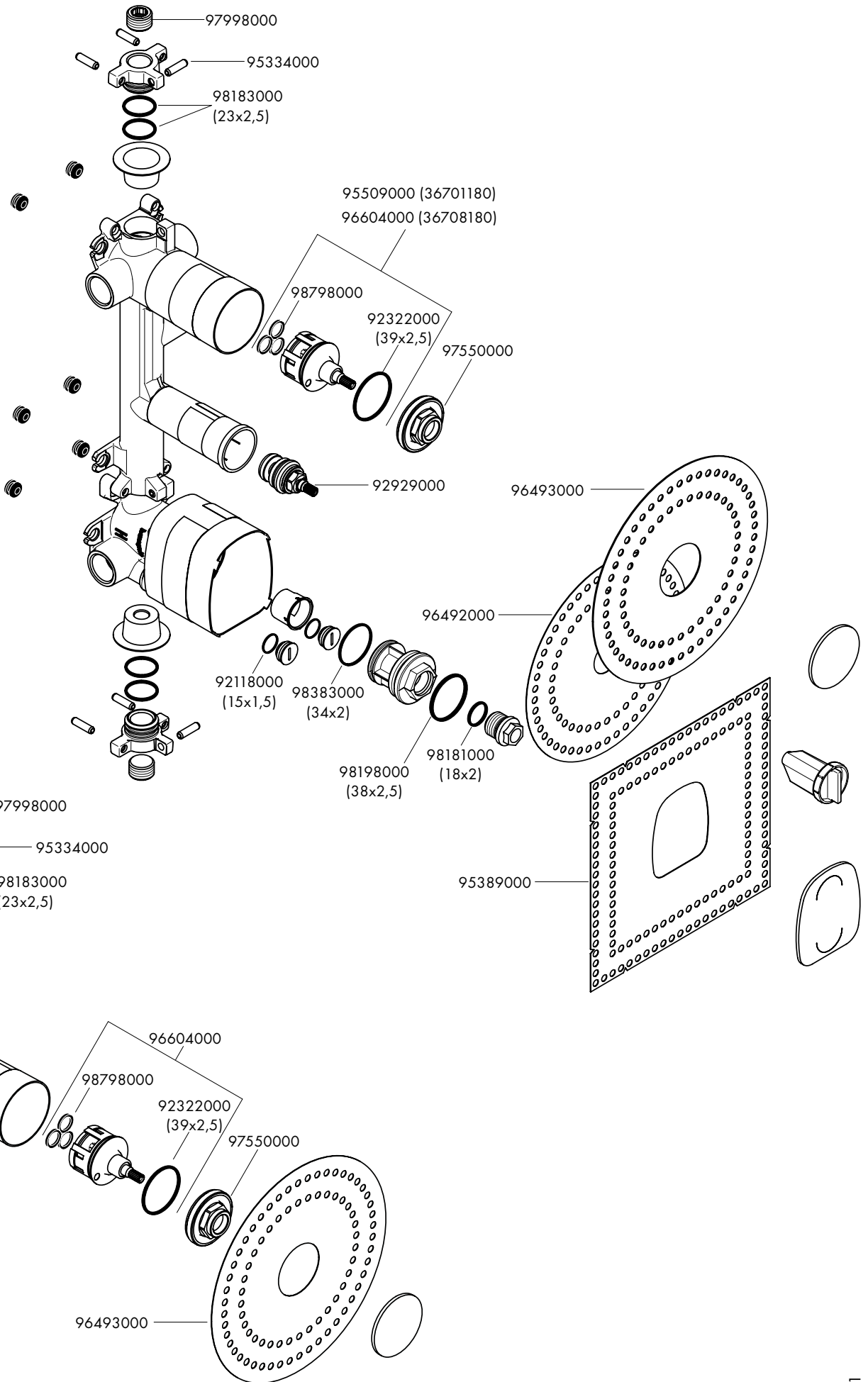
عربي

- 1 يجب إدخال الأجزاء المركبة داخليا والتجربة في الملاط. وكذلك في حالة التركيب على الحائط يجب التغطية بأنظمة التغطية الحائطية. بعد جفاف أسطح الحوائط يجب ملأ المكان بين الحائط والتركيبية البلاستيكية بمادة السليكون (خال من الخل الحامضي).
- 2 قم بوضع مادة PCI-Lastogum أو أي مركب مانع للتسرب على الجدار وفقا لتعليمات الشركة المنتجة. قص الجلبة.
- 3 ملحوظة! ممنوع تراص الجلب فوق بعضها البعض. يجب تغطية التركيبية البلاستيكية بسدادة واضغط المادة اللاصقة والسليكون للداخل.
- 4 **تنبيه!** لا يسمح بلصق الكم المانع للتسرب على الساخن.



Citterio E

36701180 / 36708180



hansgrohe