

# Montageanvisning Drift & skötsel

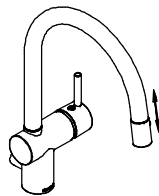
# damixa

Damixa  
Box 480  
SE-792 27 Mora  
SWEDEN  
www.damixa.se

Rev.001-2019.05.21 SE 18140

## Damixa Osier

Köksblandare med hög C-pip  
RSK 8227711, 181400000

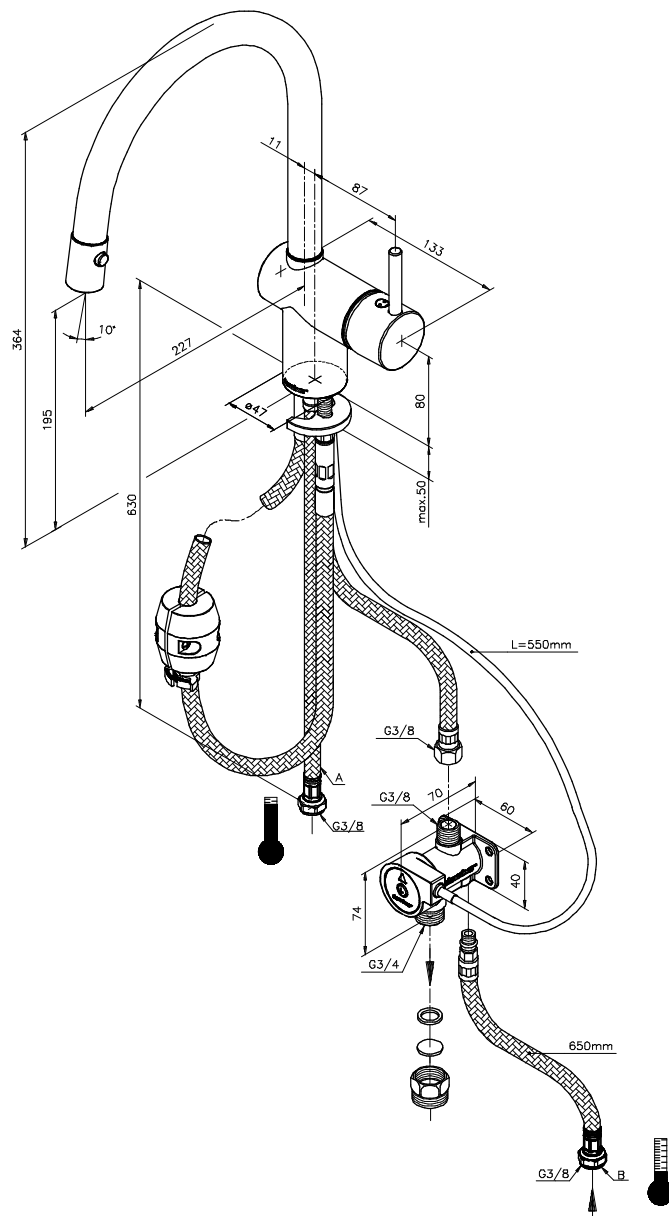


### Teknisk data

- Används för tappvatten.
- Drifttryck min: 0,05 MPa (0,5 bar).
- Drifttryck max: 1 MPa (10 bar).
- Rekommenderat tryck för optimal funktion: 0,1-0,5 MPa (1-5 bar).
- Provningstryck max 1,6 MPa (16 bar).
- Max varmvattentemperatur: 80°C (rekommenderad 60°C).
- Kallvattentemperatur: ≈10°C.
- Anslutningsrör i Soft PEX®.

### Montering Damixa Osier köksblandare med hög C-pip och diskmaskinsavstängning

1. De bifogade anslutnings slangarna (1) gängas fast i blandaren med handkraft.
  2. Sätt blandaren på plats uppifrån och trä plastklossen (5) och lås brickan (2) på gängstången (3) underifrån.
  3. Skruva fast muttern (4) för hand och efterdra med det bifogade verktyget (6). (Åtdragningsmomentet beror på material ex. porslin, trä eller rostfritt)
  4. Kontrollera så att blandaren sitter stabilt.
  5. Var noga med att spola ur anslutningsrören innan blandaren kopplas in och används.
  6. Anslutningsrören skall klamras närmast kopplingen till Soft PEX®-rören. (Se bild K sidan 5). Installationen skall utföras enligt branschregler Säker Vatteninstallation.
  7. Stödhylsor behöver inte användas till Soft PEX®-slangar med slätände.
  8. Sätt på vattnet och kontrollera så att inget läckage uppstår.
- Installationen skall utföras enligt branschregler Säker Vatteninstallation. Vi rekommenderar att ni anlitar ett auktoriserat VVS-företag.



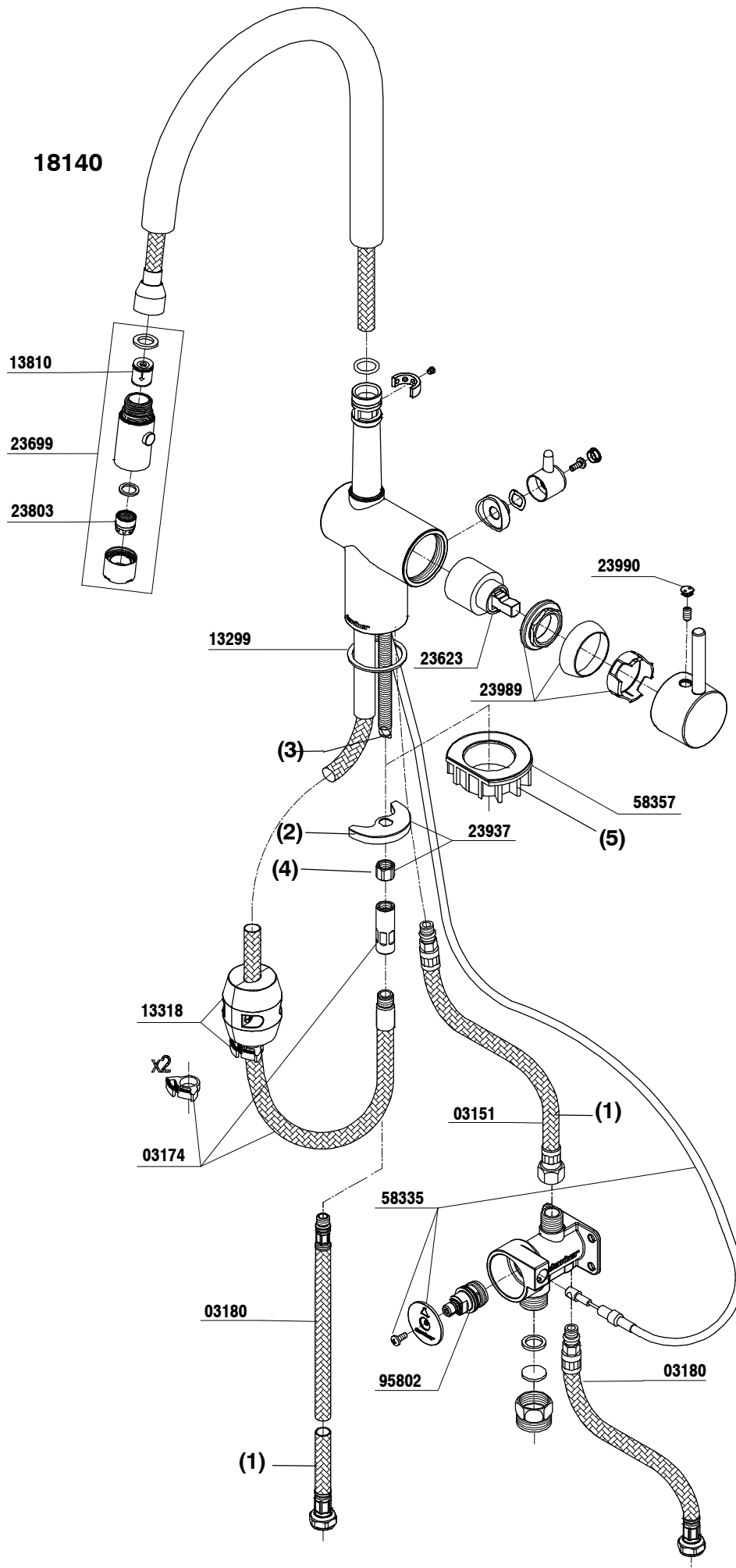
Accepterad  
monteringsanvisning  
2016:1

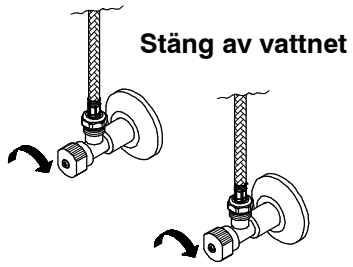


SC0731-17

## **Innehåll**

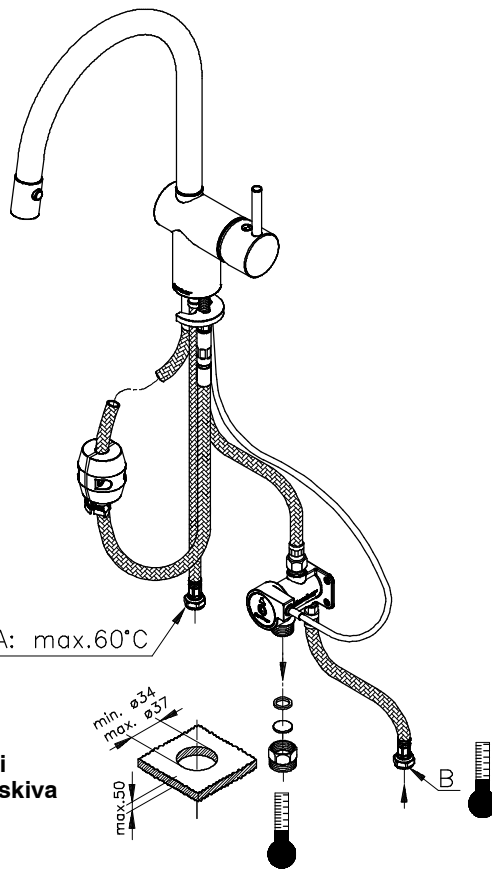
Teknisk information	1
Montering, Damixa Osier köksblandare	1
Dimensions skiss	1
Reservdelar	3
Montering	4–6
Justering av temperatur	7
Justering av flow	7
Justering av pip	8
Skötsel – Viktigt att veta	9





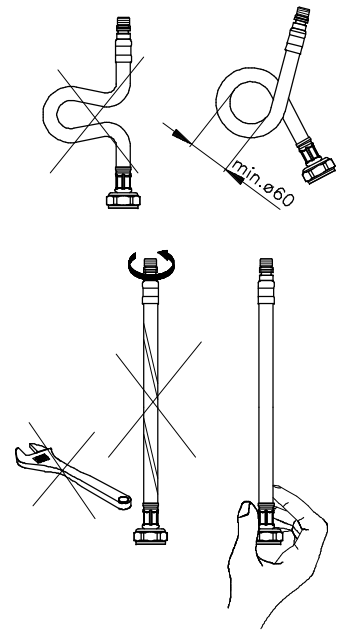
Vattnet skall alltid stängas av vid planerat underhåll, för att undvika vattenskador.

**C**

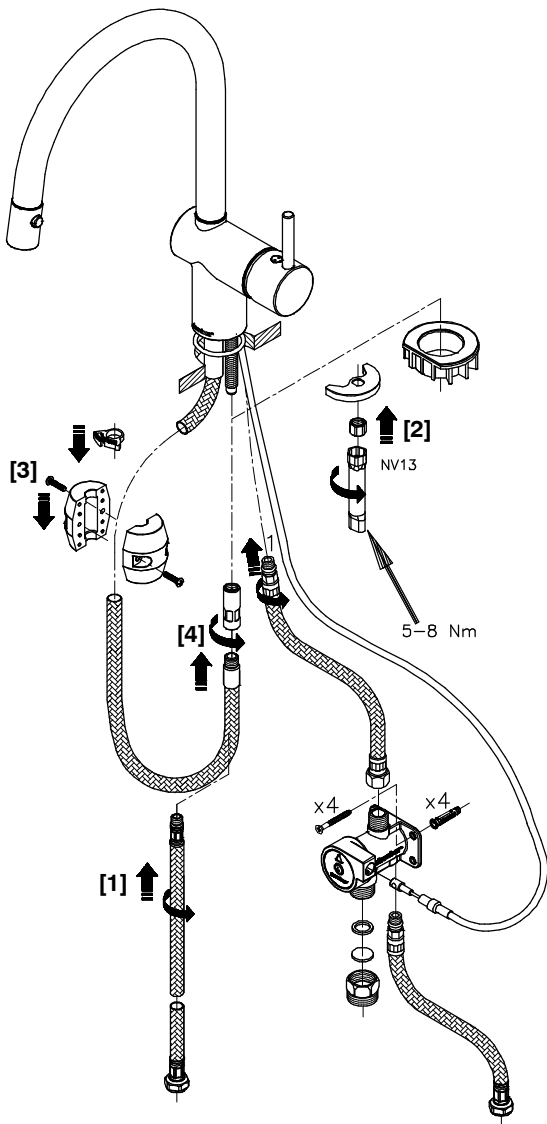


**D**

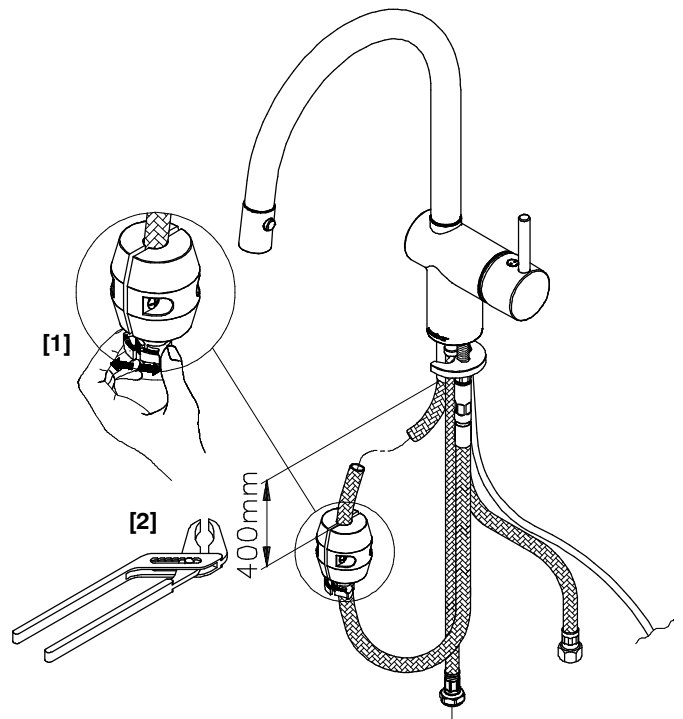
A,B: 50–1000 kPa (0.5–10 bar)



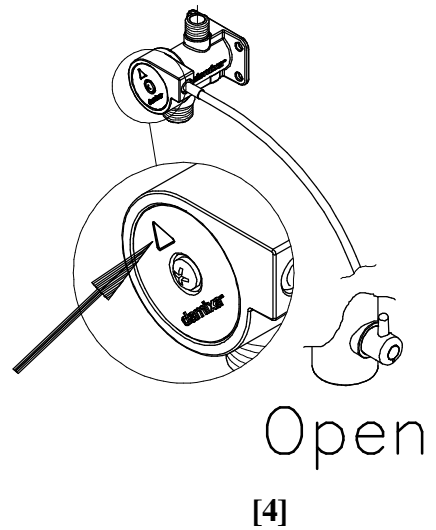
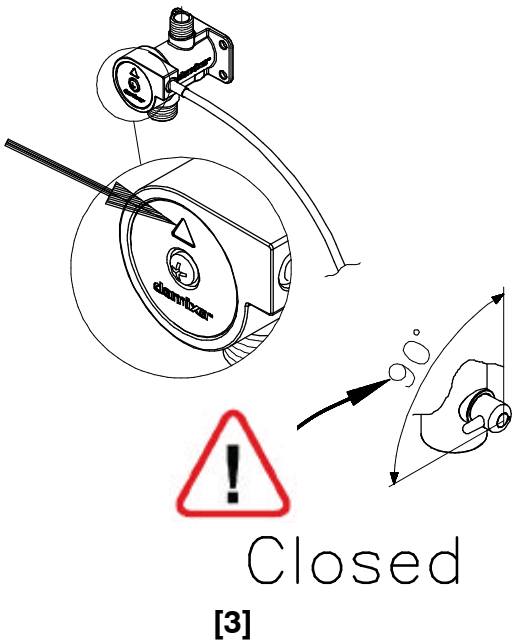
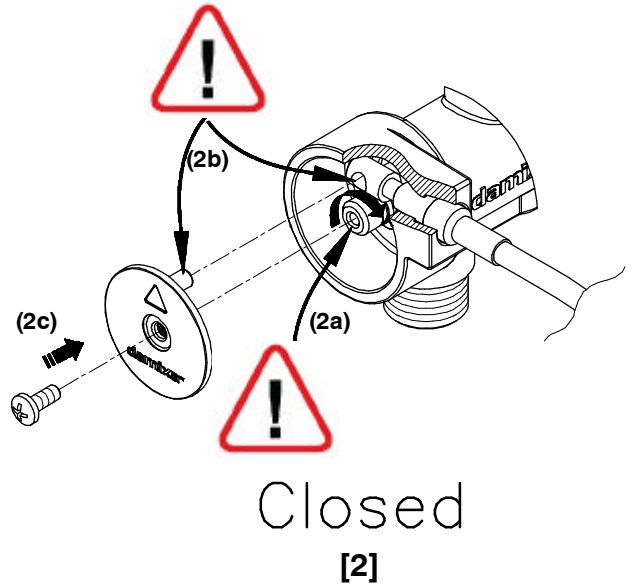
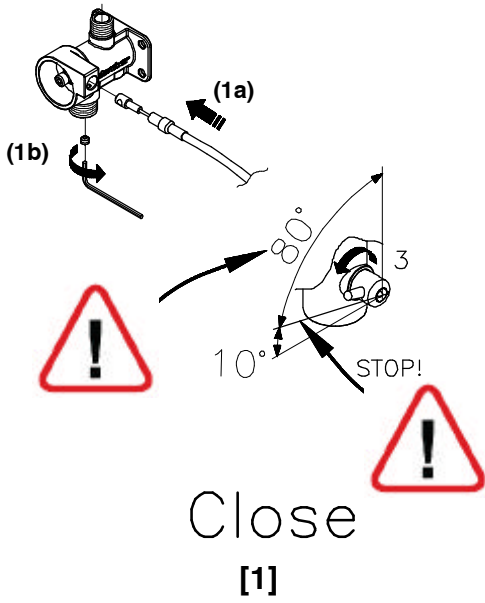
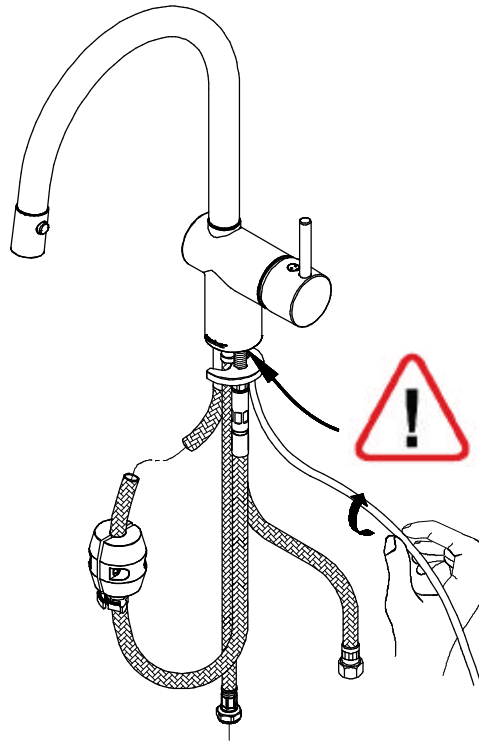
**E**

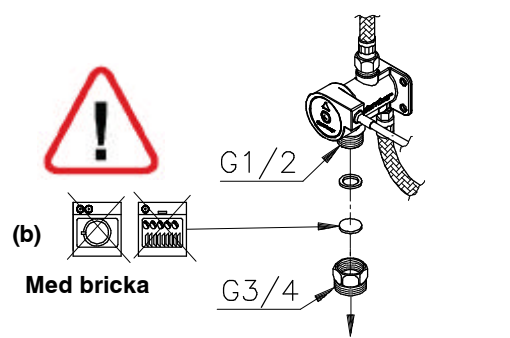
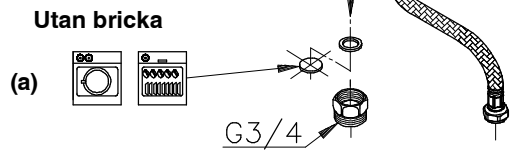
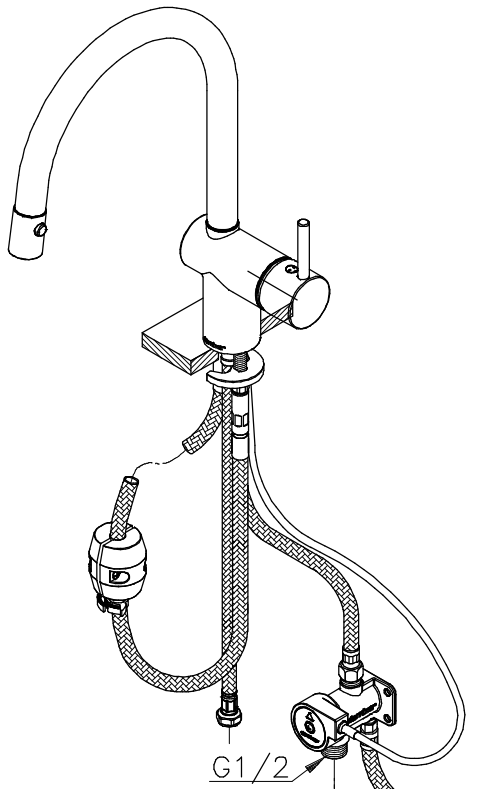


**F**

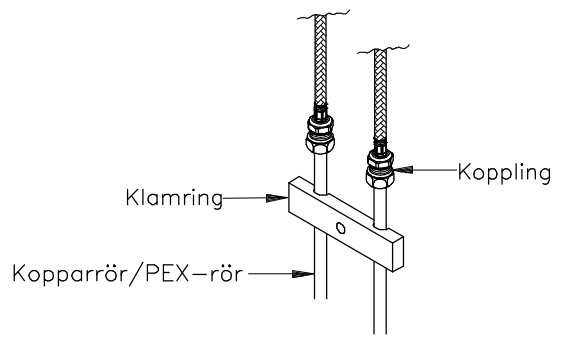


**G**



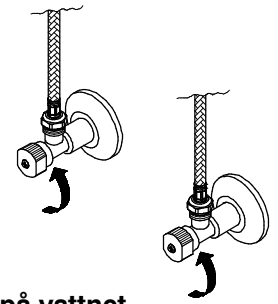


**J**



Det är viktigt att spola ur kopplingsrören innan blandaren monteras.

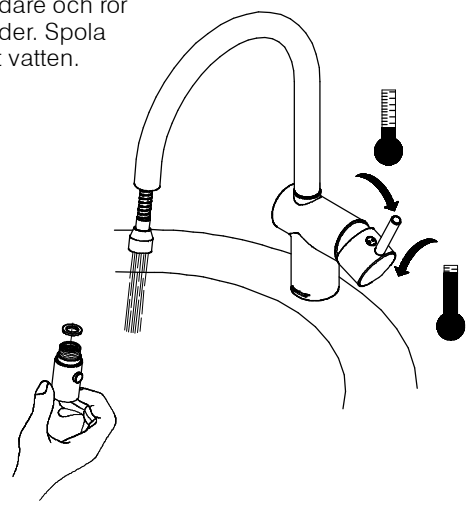
**K**



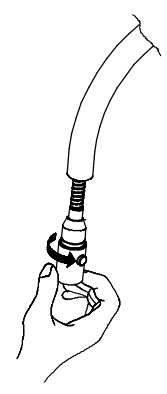
Sätt på vattnet.

**L**

När blandaren är monterad så skall strålsamlaren demonteras för att spola ur blandare och rör under 20-30 sekunder. Spola med varmt och kallt vatten.



**M**



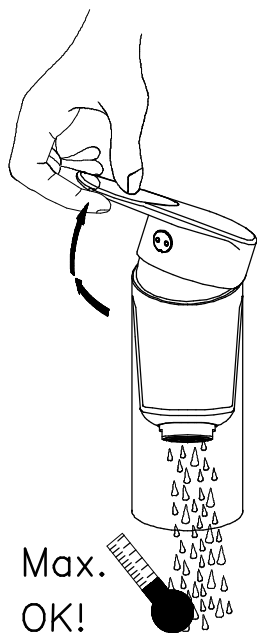
**N**

# Injustering

Observera Boverkets Byggregler då ni väljer att spärra temperaturen på er Damixblandare.



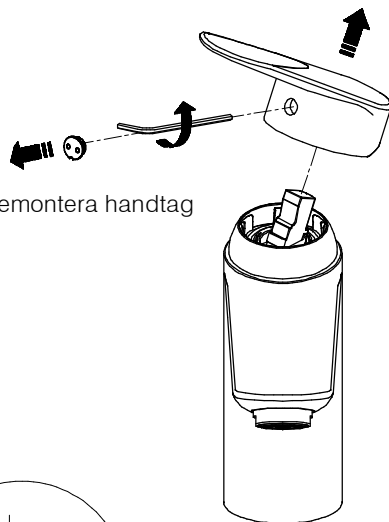
Bilden avser en annan modell av blandare med samma funktion!



Max.  
OK!

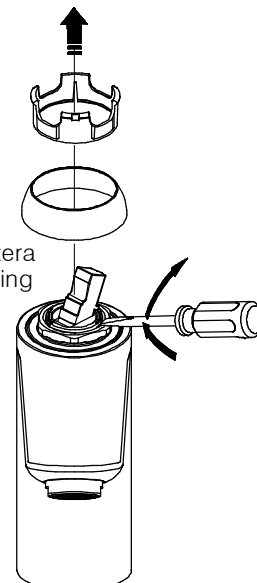
[1]

[1]. Ställ in Önskad max-temperatur



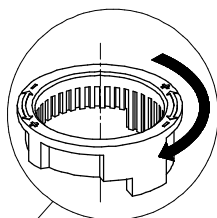
[2]. Demontera handtag

[2]



[3]. Demontera temperaturring

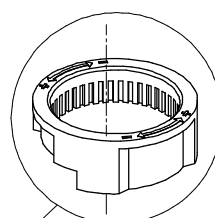
[3]



[4]. Temperaturring flyttas så att A möter B



[4]

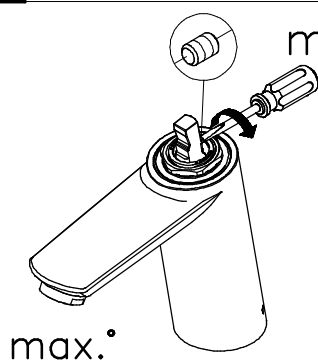


[5]. Temperaturring trycks fast på plats



[5]

O



max.°

min.°

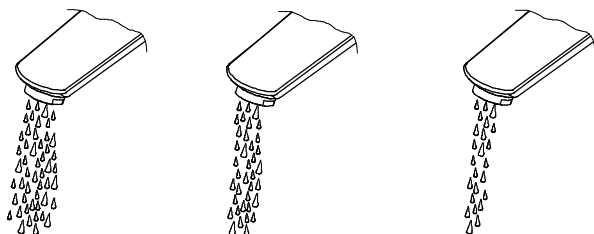
max.°



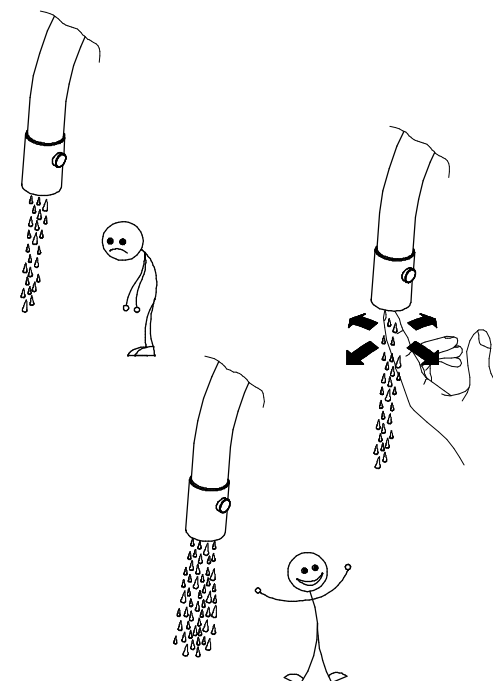
Bilden avser en annan modell av blandare med samma funktion!

Observera Boverkets Byggregler då ni väljer att spärra flödet på er Damixblandare.

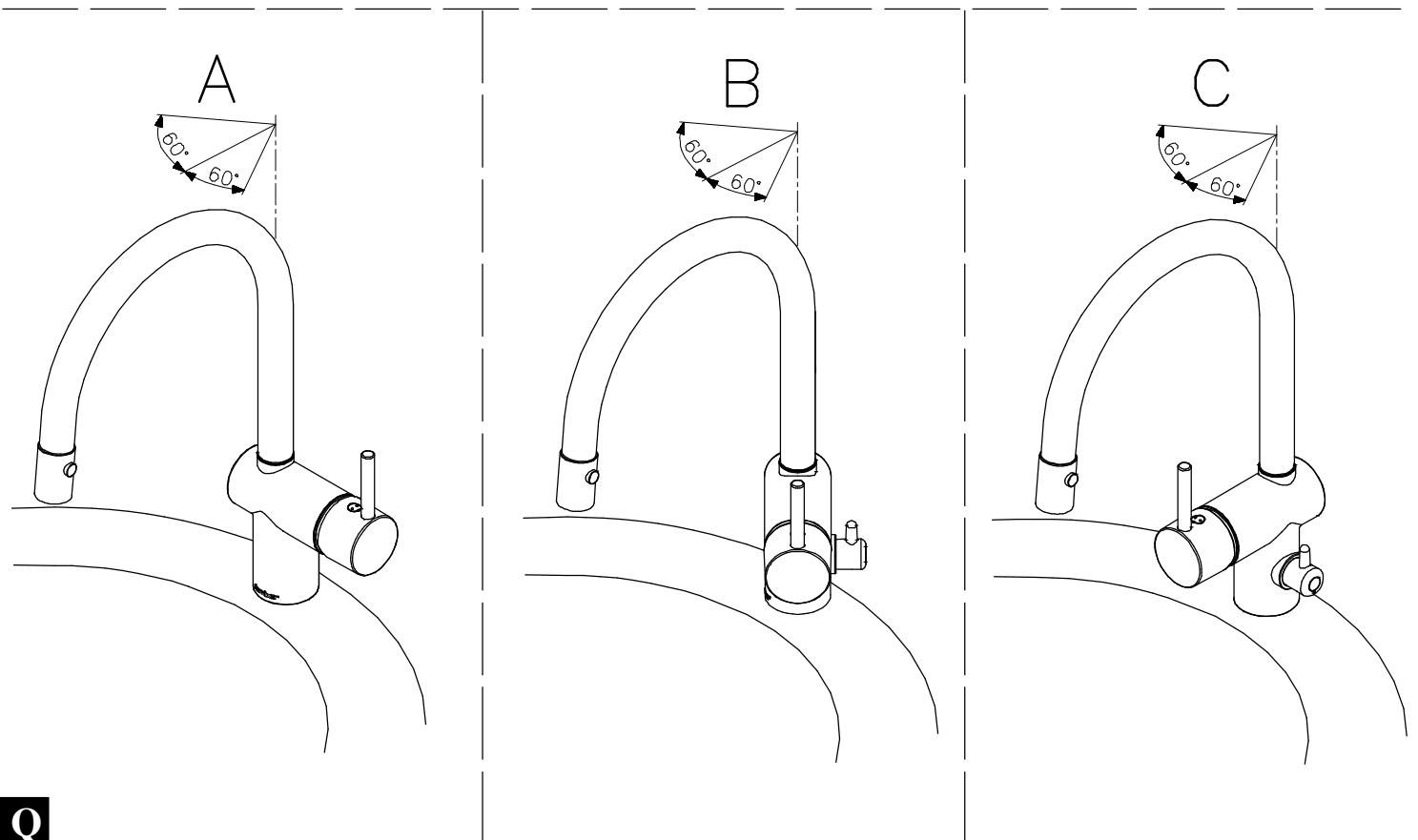
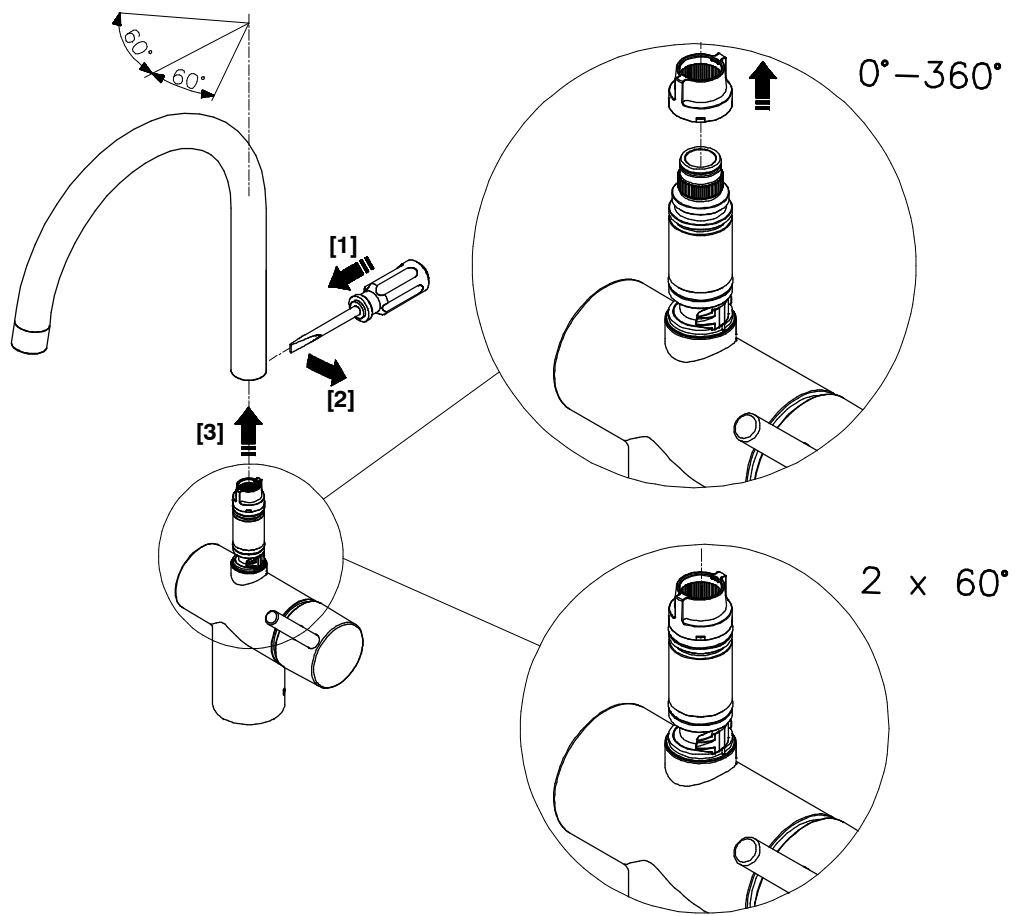
min.°



P



N



**Q**



# Skötsel

## **Rekommendation för rengöring**

Moderna badrums- och köksarmaturer samt duschar tillverkas idag av mycket olika material för att tillfredsställa marknadens behov när det gäller design och funktion. För att undvika skador och reklamationer är det viktigt att tänka på vissa förhållningsregler både vid användning och rengöring.

## **Rengöringsmedel för armaturer och duschar**

Rengöringsmedel krävs för att få bort kalkavlagringar, tänk dock på följande vid skötsel av armaturer och duschar:

Använd aldrig rengöringsmedel som innehåller saltsyra, myrsyra eller ättiksyra, eftersom dessa kan skada materialen.

Rengöringsmedel som innehåller fosforsyra kan inte heller användas obegränsat.

Rengöringsmedel som innehåller klorblekmedel får inte användas.

I allmänhet ska man inte blanda olika rengöringsmedel.

Använd inte rengöringshjälpmedel och liknande med slipverkan, som till exempel olämpligt skurpulver eller skursvampar.

## **Rengöring av armaturer och duschar**

Följ alltid rengöringsmedelstillverkarens bruksanvisning. Det är viktigt att rengöring sker när det behövs.

Anvisningarna följs för dosering och verkningstid för rengöringsmedlet och att rengöringsmedlet inte får verka längre än nödvändigt.

Kalkavlagringar förebyggs genom regelbunden rengöring.

Spreja på trasan (duken, svampen) och **aldrig** direkt på armaturen om rengöringsmedel i sprejflaska används, eftersom sprejdimma annars kan tränga in i öppningar och spalter på armaturerna och skada dem.

Skölja noga efter rengöringen med rent vatten så att alla rester av rengöringsmedel avlägsnas.

## **Viktigt att veta**

Även rester av hudvårdsmedel som till exempel flytande tvål, schampo och duschgel kan orsaka skador. Även här gäller: Skölj bort rester noga med vatten.

Om ytan redan har skadats, förvärras skadorna genom inverkan av rengöringsmedel.

Använd bara silikonbaserat smörjmedel om blandaren skall smörjas.

Vår garanti omfattar inte skador som uppstått genom felaktig installation eller behandling.

Denna blandare uppfyller kraven gällande återströmning enligt SS-EN 1717 och SäVa § 4.3.2 utan behov av kompletterande produkter eller åtgärder. Detta gäller även i de fall när den utdragbara pipen når under vattenspegeln i diskhon.

Produkten är provad och godkänd enligt EN-817 vilket innebär att den uppfyller svensk lagstiftning. Uttjänt blandare återvinns som metall.

Vi rekommenderar att ni anlitar ett auktoriserat VVS-Företag.

Blandaren skall aldrig förvaras eller användas på platser med risk för frost.

