



Installation

Sverige, Norge, Finland, Danmark

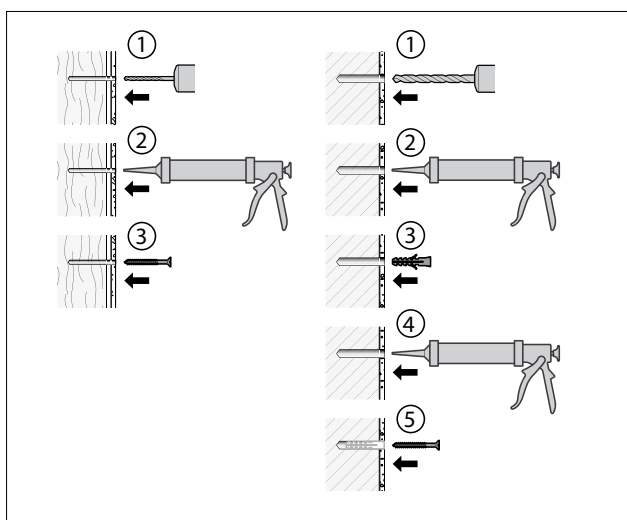
Installationsföreskrifter för Sverige

Förutsättningar

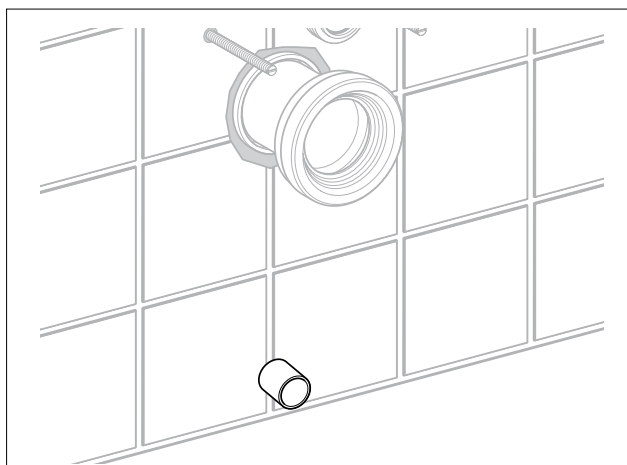
Installationsregler Säker Vatteninstallation, PER, GVK samt BBR's regler för våtutrymme ska alltid efterföljas. Vid montering av installationsvägg ska det alltid användas tygodkända rör och komponenter.

- 1** Samtliga skruvfästningar ska göras i massiv konstruktion och tätas med silikon eller motsvarande.

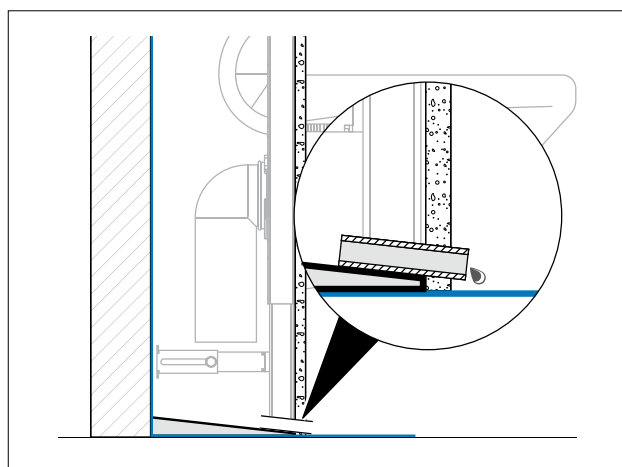
i OBS: bipackad monteringsanvisning är det inte illustrerat med silikon men följande installationsföreskrift ska alltid efterföljas för samtliga skruvfästningar:



- 2** Dräneringshål ska placeras på lägsta punkt i installationsväggen.

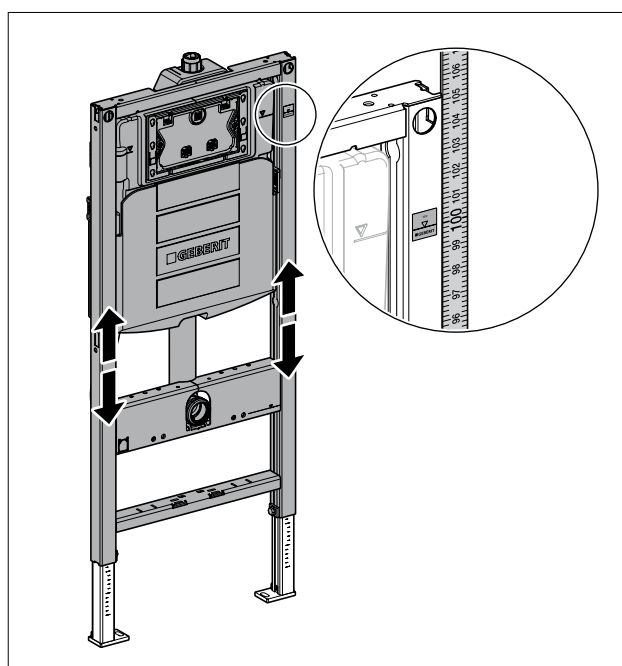


- 3** Golvet i installationsväggen ska ha en lutning som leder eventuellt läckagevatten ut genom dräneringshålet. Samtidigt ska man försäkra sig om att vatten från våtutrymmet inte kan ledas in i installationsvägg.



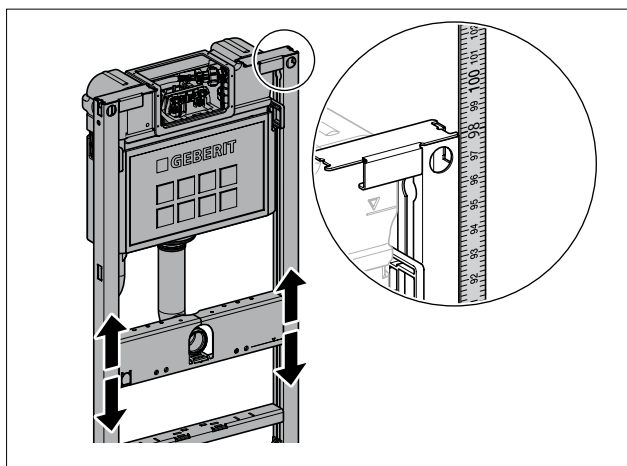
i OBS: I de fall man gjuter upp en slitsbotten ska man vara uppmärksam på höjden av installationselementet. Följande avstånd ger en sithöjd på 41–42 cm.

- 4** För 112 cm hög fixtur gäller avståndet 1 meter mellan färdigt golv och markering på fixtur.

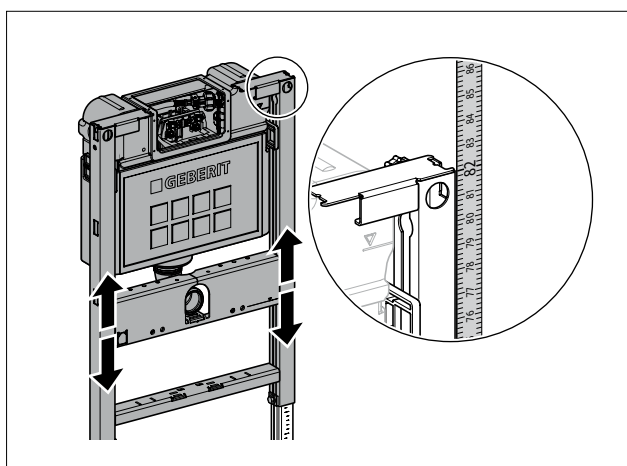


Denna produkt är anpassad till branschregler Säker Vatteninstallation. Leverantören garanterar produktens funktion om branschreglerna och produktens monteringsanvisning följs.

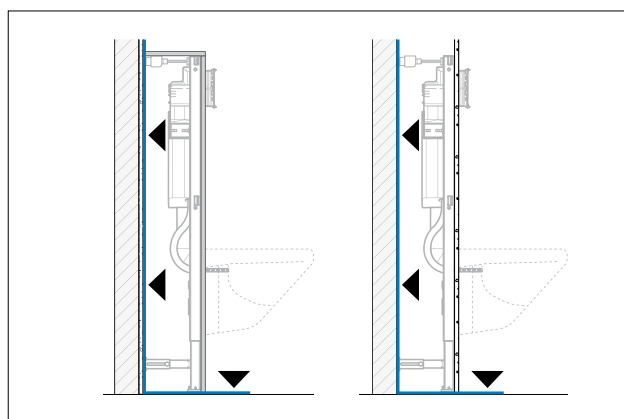
- 5** För 98 cm hög fixtur gäller avståndet 98 cm mellan färdigt golv och fixturens överkant.



- 6** För 82 cm hög fixtur gäller avståndet 82 cm mellan färdigt golv och fixturens överkant.

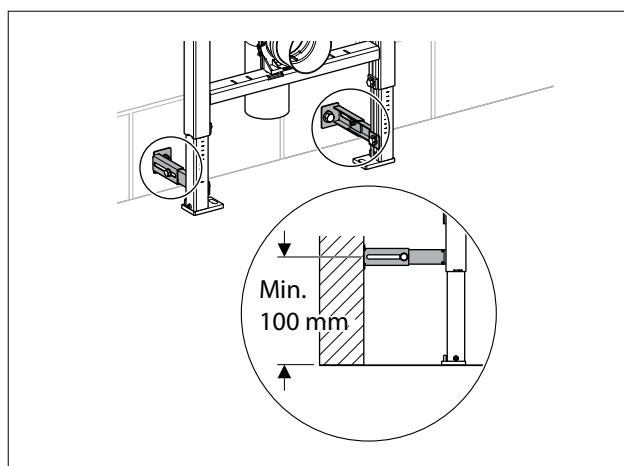


- 7** Tätskikt ska finnas på vägg och golv bakom cistern och på insida av installationsväggens kortsida/sidor, allt enligt installationsregler Säker Vatteninstallation.



- 8** Tillgodose god ventilation av installationsvägg.

- 9** För att undvika skruvfästningar i golv och hål i tätskikt används fördelaktigt nedre väggfäste. Väggfäste skall placeras min. 100 mm från golv.



- 10** Nedre väggfäste, RSK 809 77 17, bipackas i standard WC-element:
 Rsk nr: 809 76 98 Duofix WC-element H 82 cm
 Rsk nr: 809 77 01 Duofix WC-element H 98 cm
 Rsk nr: 809 76 68 Duofix WC-element H 112 cm
 För övriga WC-element beställs väggfäste separat,
 Rsk nr: 809 77 17.

Betingelser

Produktet skal monteres i henhold til gældende bygningsreglement.

- 1 Tilgodese altid god ventilation i installationsvæg.
- 2 Hvis man ikke ønsker at bore i gulvet kan vægbeslag bestilles separat VVS-nummer 617069.040.

